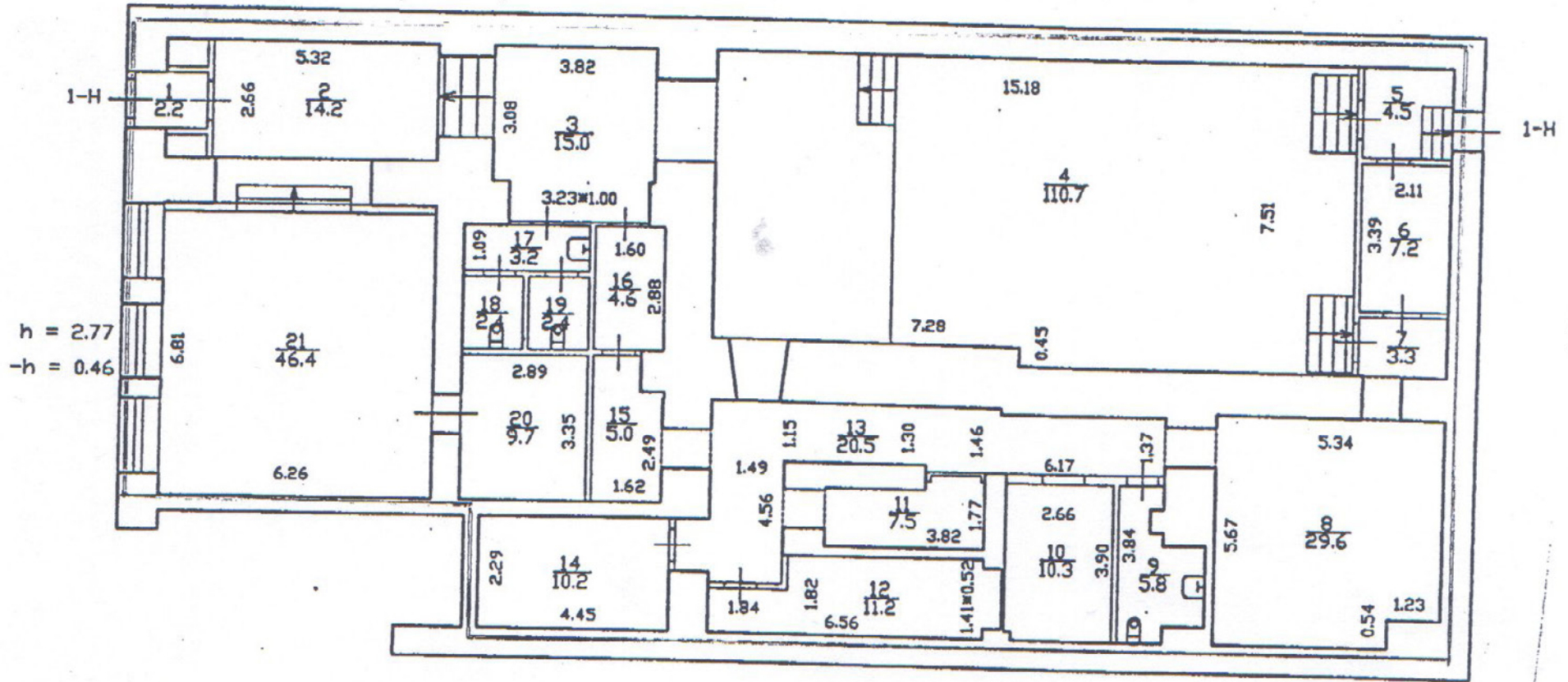


Дизайн-проект интерьера шоу-рума

2015 год

$h = 4.80$

$-h = 1.02$



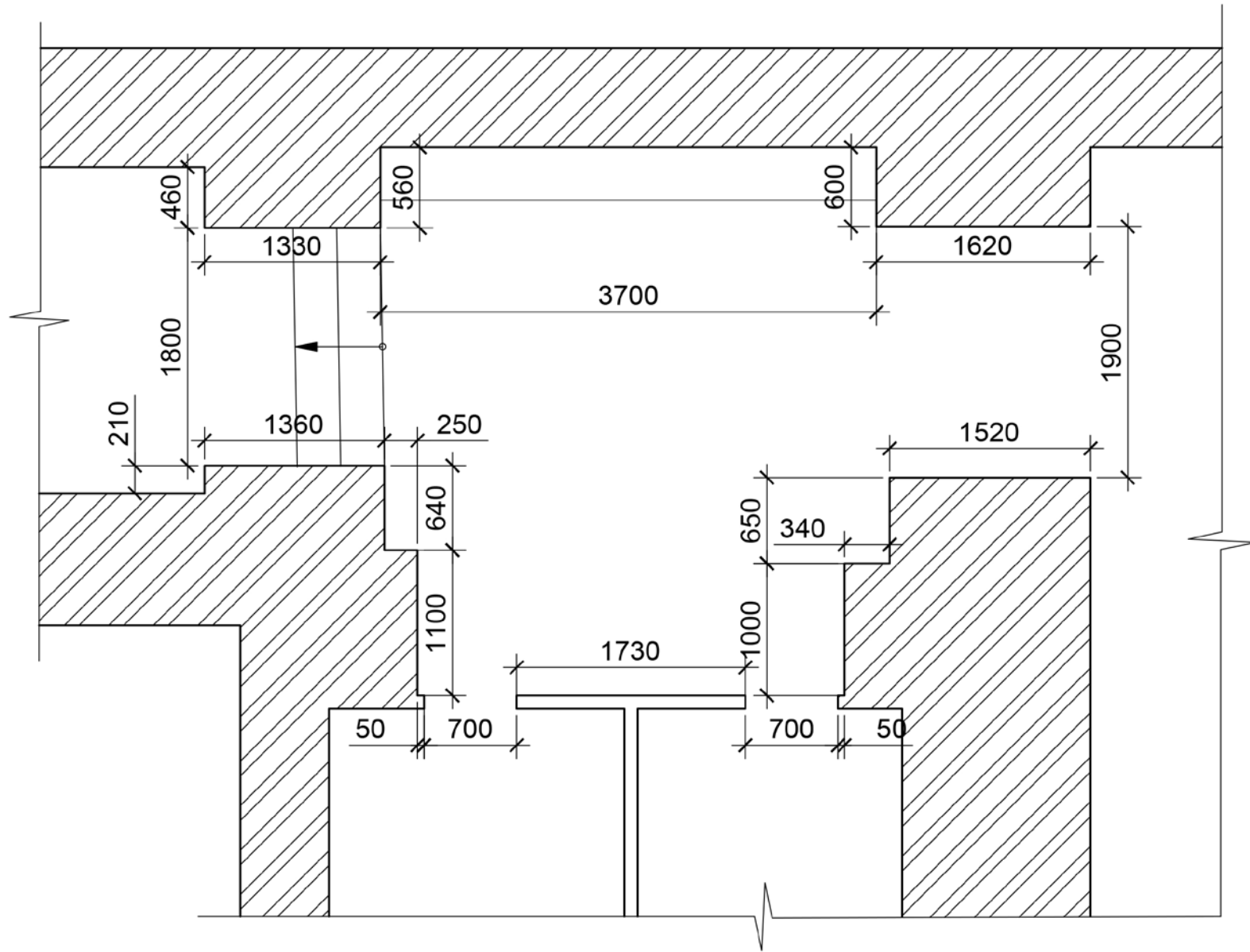
$h = 2.77$

$-h = 0.46$

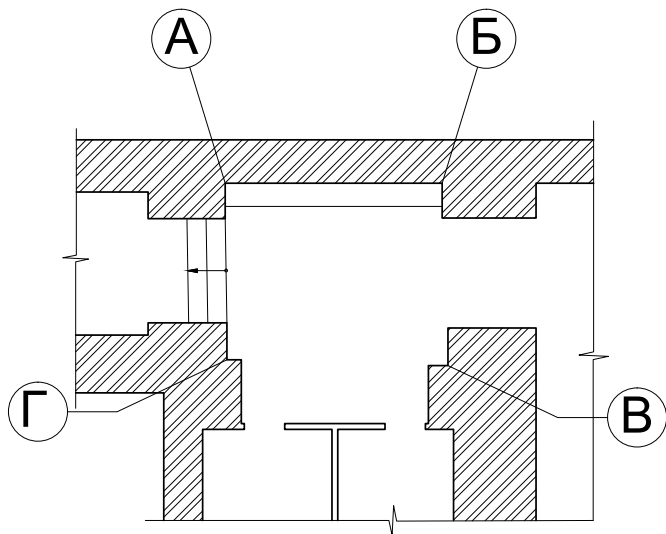
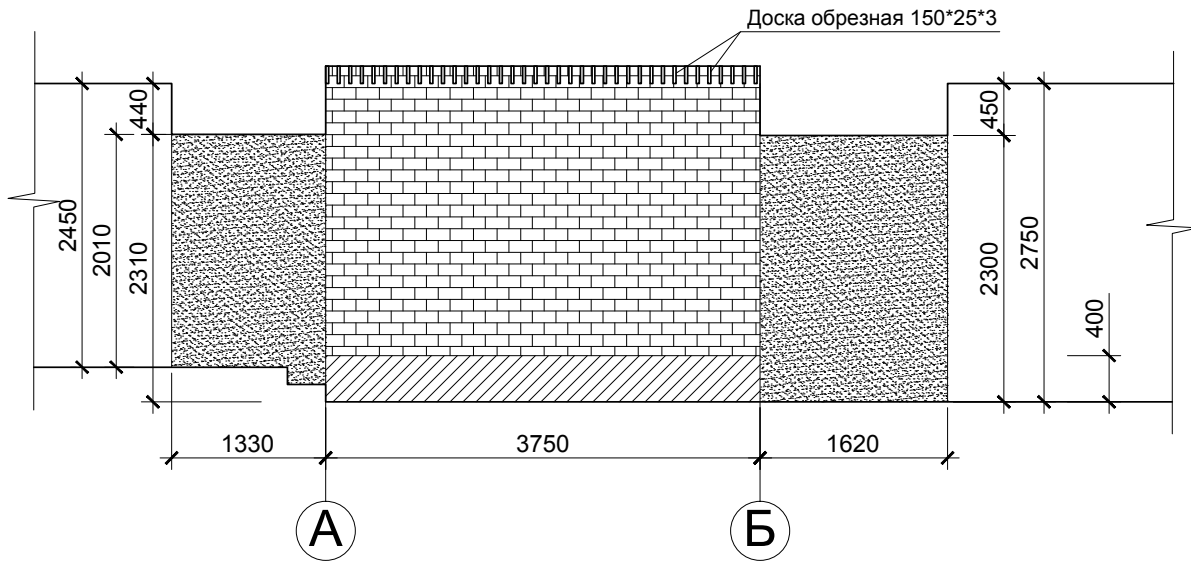
$h = 2.67$

$-h = 0.40$

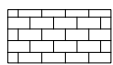


Существующий план

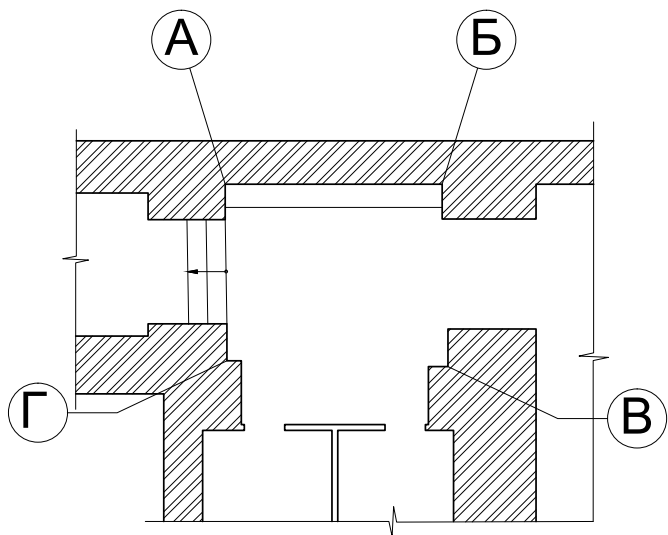
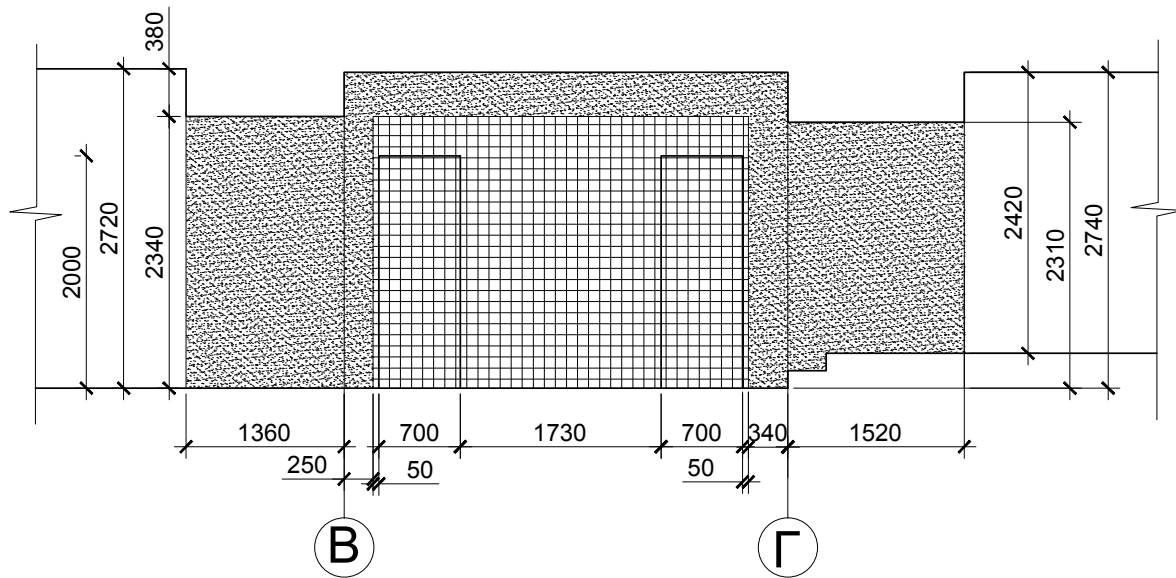


План перепланировки

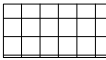



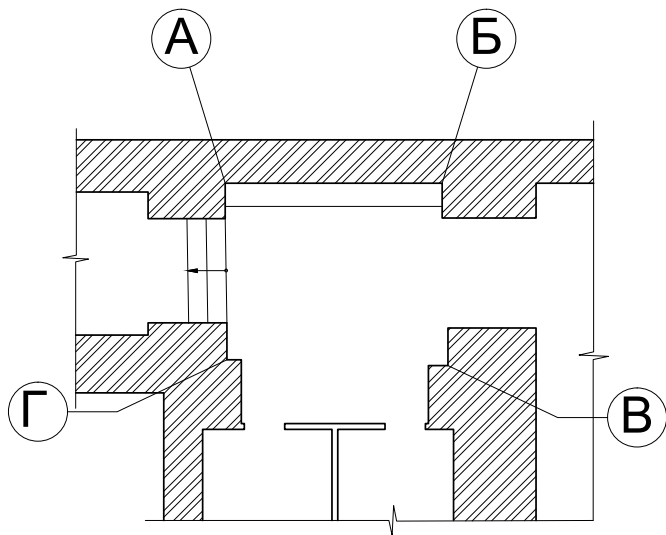
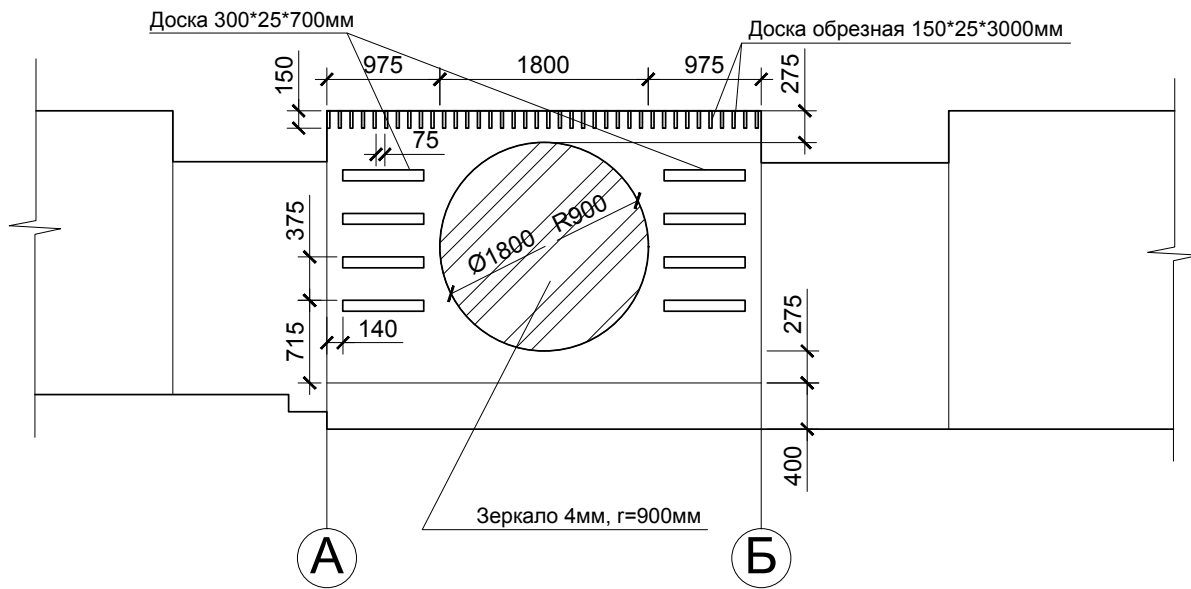
Условные обозначения

	Окрашенный кирпич 8,8 м.кв.
	Окрашенные стены 6,45 м.кв.
	Окрашенный гипрок 1,5 м.кв.



Условные обозначения

	Зеркальная плитка	7,56 м.кв.
	Окрашенные стены	9,1 м.кв.



Стены. Вид отделки.	S м.кв.	Потолок. Вид отделки.	S м.кв.
Окраска ГКЛ	46.2	Окраска	20.5
Окраска кирпича	8.8	Окраска досок	53.5
Монтаж зеркала	2.54		
Укладка плитки	7.56		

Наименование	Описание	Кол-во	Стоимость
Краска Luxpro ATLAS	Основа TR, матовость 12, на акриловом связующем, водорастворимая, коллер черный (по согласованию с заказчиком и автором проекта)	6 шт., 15 литров	5490 р.
Плитка	Зеркальная, полированная кромка, 15x15 см (по согласованию с заказчиком и автором проекта)	350 шт.	18000 р.
Зеркало	Настенное, 4мм, шлифованная кромка, площадь 2,45 м. кв. радиус 900 мм, диаметр 1800 мм (по согласованию с заказчиком и автором проекта)	1 шт.	13500 р.
Доска	Доска сухая обрезная, 25x150x6000мм	19 шт.	2864 р.
Состав огнебиозащитный	Готовый раствор для огнебиозащиты от горения и гниения деревянных конструкций	1 шт. 20 литров	1020 р.
Доска	Доска сухая обрезная, 25x300x6000мм	1 шт.	2240 р.
Итого:			43114 р.

Смета является приближенной, не полной и не окончательной. Цены указаны по состоянию на 23 апреля 2014 года.



Существующий вид помещения



Визуализация



Визуализация