

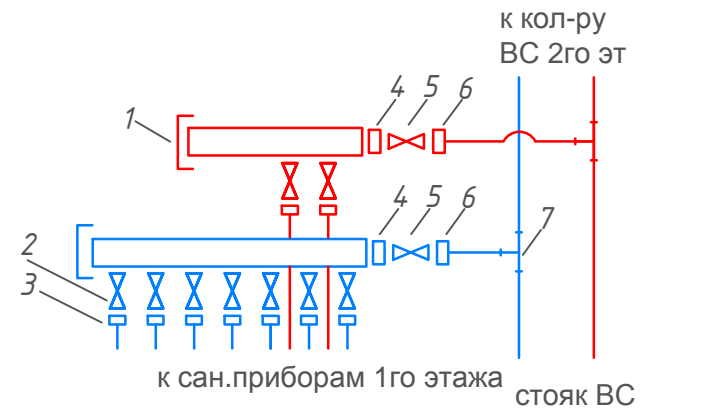
Экспликация помещений

| Номер помещения | Наименование   | Площадь, м <sup>2</sup> |
|-----------------|----------------|-------------------------|
| 1.1             | Кухня          | 11.2                    |
| 1.2             | Тех. помещение | 5.8                     |
| 1.3             | Санузел        | 2.6                     |
| 1.4             | Гардеробная    | 4.7                     |
| 1.5             | Холл 1го этажа | 14.7                    |
| 1.6             | Спальня        | 12.7                    |
| 1.7             | Гостиная       | 21.7                    |
| 1.8             | Гараж          | 34.0                    |

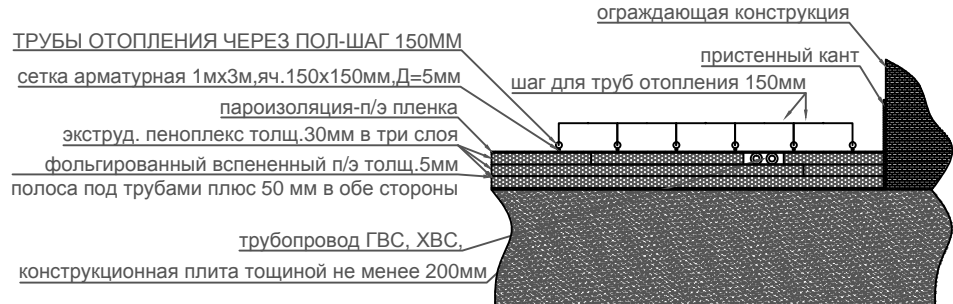
Условные обозначения:  
 — трубопровод ХВС;  
 — трубопровод ГВС.

Примечания:  
 1. Разводку системы ВС произвести трубами РЕХ-а Ø16x2.2 в теплоизоляции в слое пенополистирола.  
 2. Коллекторы ГВС и ХВС 1го и 2го этажа установить в тех помещении №1.2 1го этажа.

Схема коллекторов ГВС и ХВС 1го этажа



1. Пробка 1"Н
2. Клапан запорный (в комплекте)
3. Соединение конусное 16x1/2"
4. Муфта 1" В-В
5. Кран шаровый со сгоном 1"н-в
6. Резьбохажимное соединение 25x1"н
7. Тройник 25мм РЕХ Q&E



|  |          |          |        |       |        |
|--|----------|----------|--------|-------|--------|
| Р-007/15-03-ВК   |          |          |        |       |        |
| Ленинградская обл., пос. Новая Ладога, ул. Креницы, д.69 |          |          |        |       |        |
| Изм.   | Кол. уч. | Лист     | № док. | Подп. | Дата   |
| Разраб.  |          | Воронин  |        |       | 07.15  |
| Проверил   |          | Полежаев |        |       | 07.15  |
| Жилой дом  |          |          |        |       | Стадия |
| Внутреннее водоснабжение 1го этажа                       |          |          |        |       | Лист   |
| 000 "ПКФ "МИКРОМАКС"                                     |          |          |        |       | Листов |
| Р  |          |          |        |       | 2      |
| 7  |          |          |        |       |        |