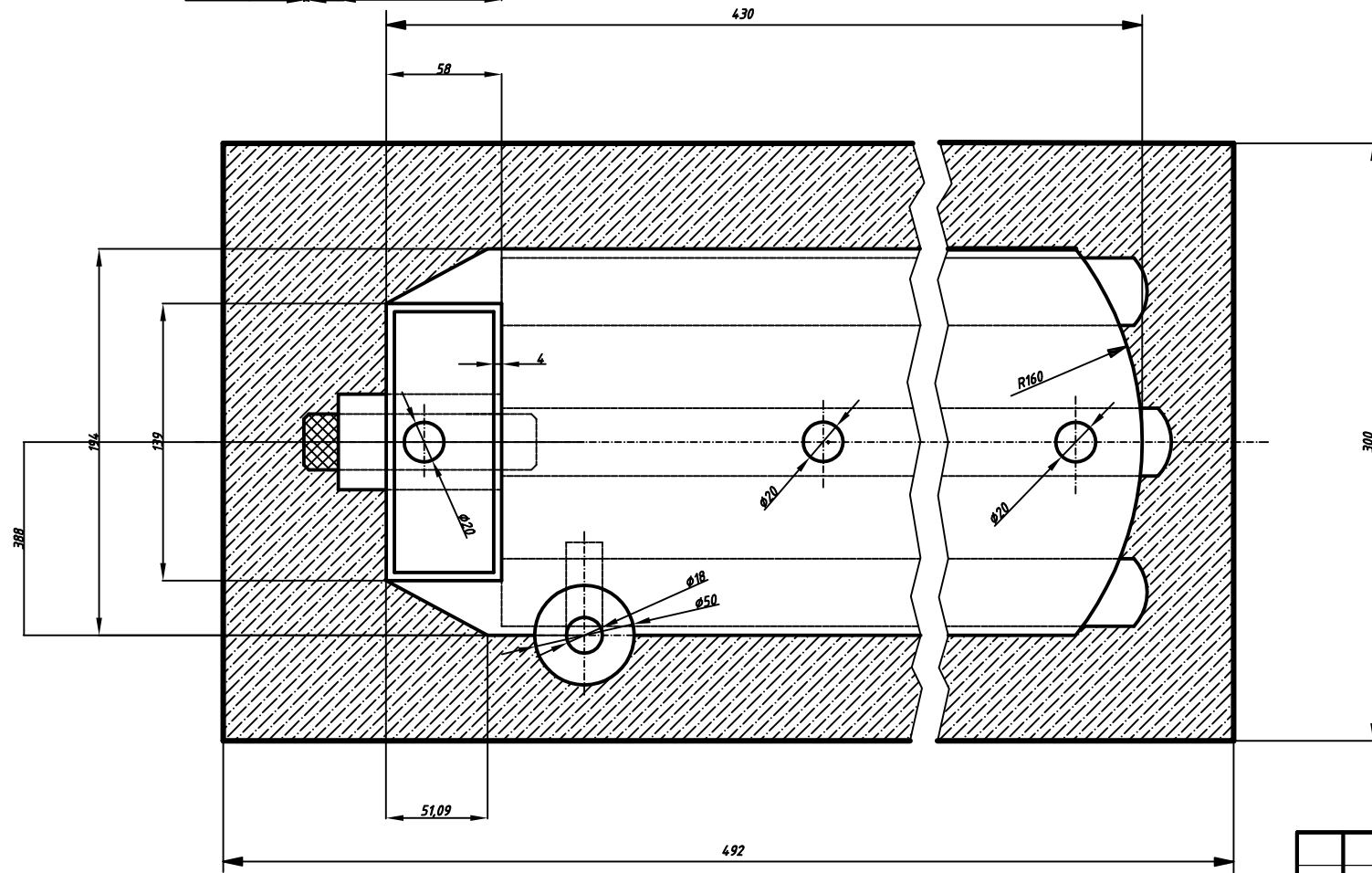
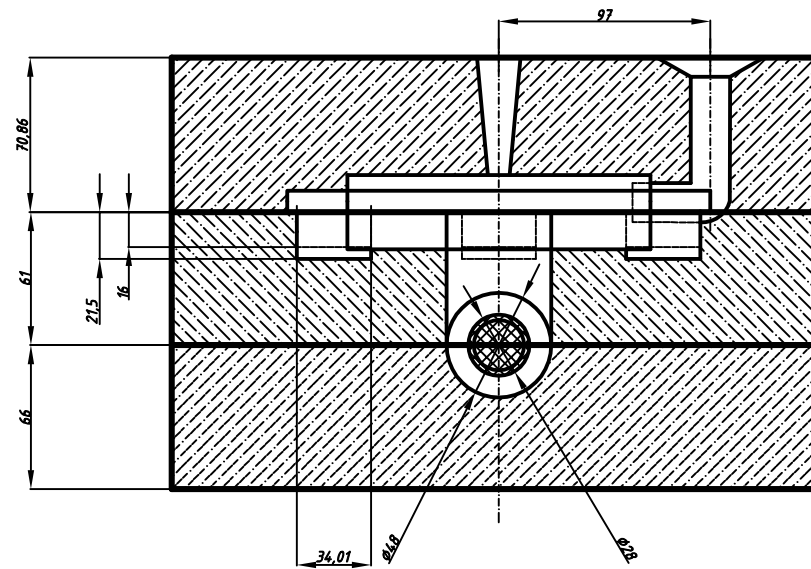
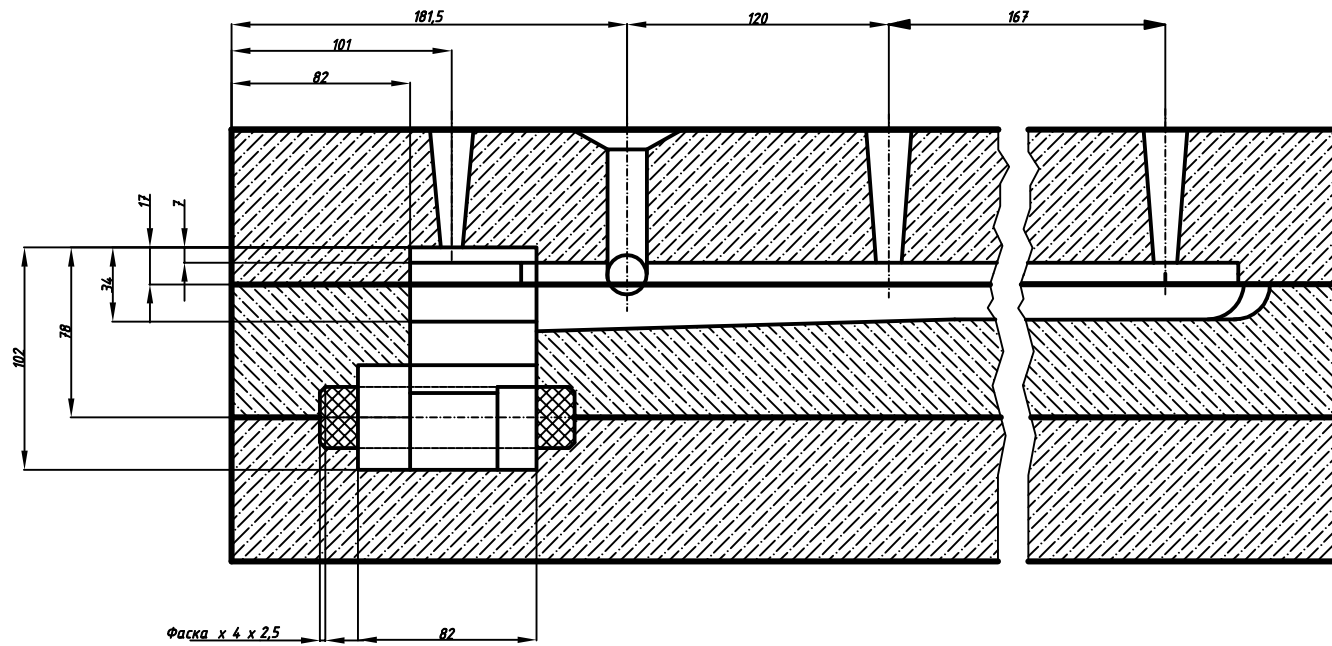


100.000.00



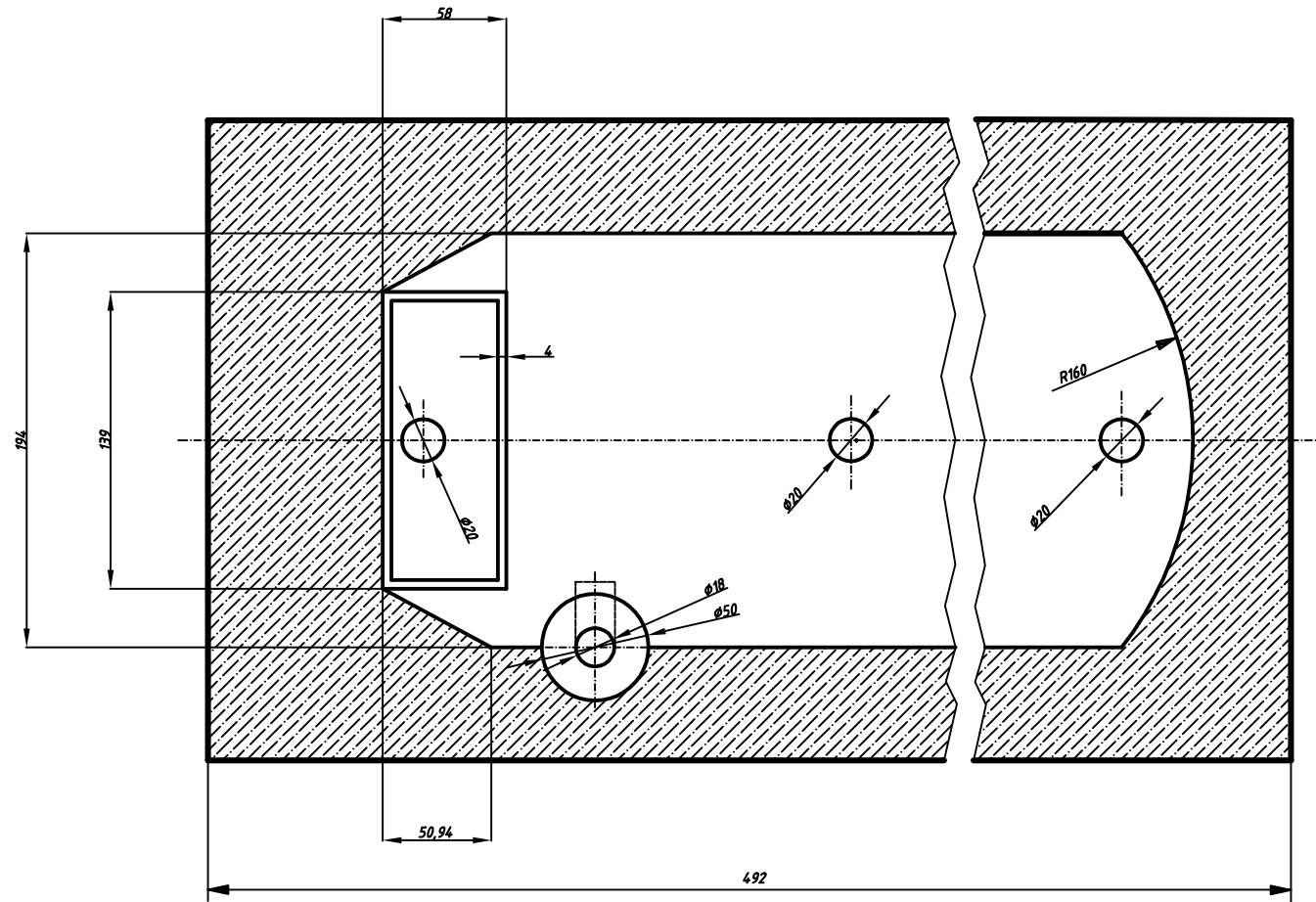
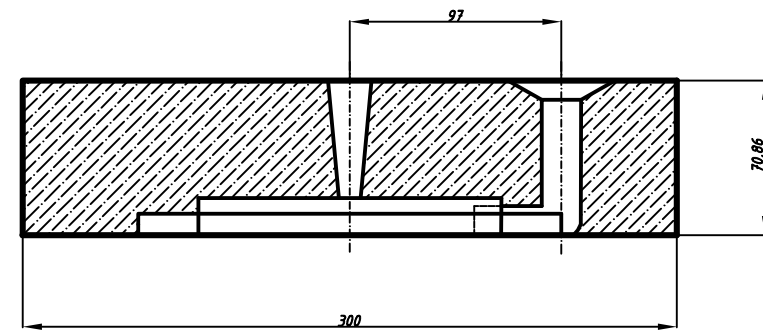
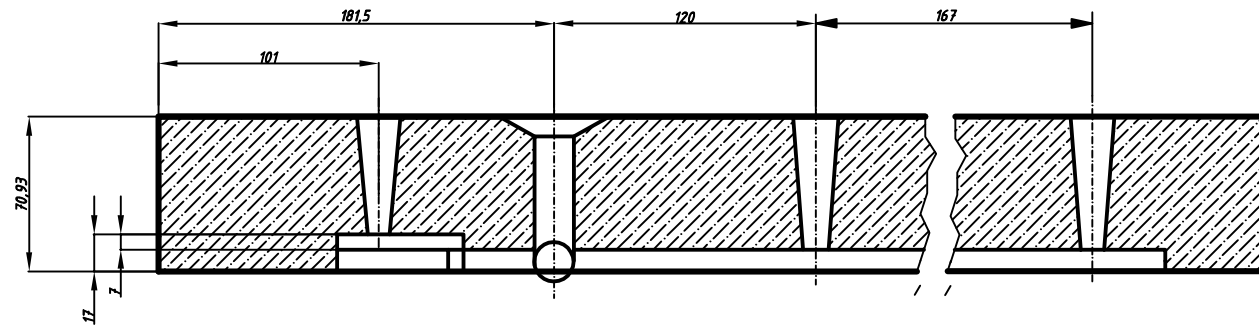
Инд. N подл.	Инд. N Дубл.	Подп. и дата
Взам. инв. N		
Подп. и дата		

					Уличные фонари			
Изм.	Лист	№ документа	Подпись	Дата	Форма для отливки корпуса светильника	Лит.	Масса	Масштаб
Разраб.		Максимов С.В.		25.02				M1:4
Пров.						Лист 1	Листов 4	
Т. контр.					Алебастр, Песок	Наименование предприятия, выпускающего документ		
Н. контр.		ФИО						
Утв.		ФИО						

Копировал

Формат А3

00.000.002



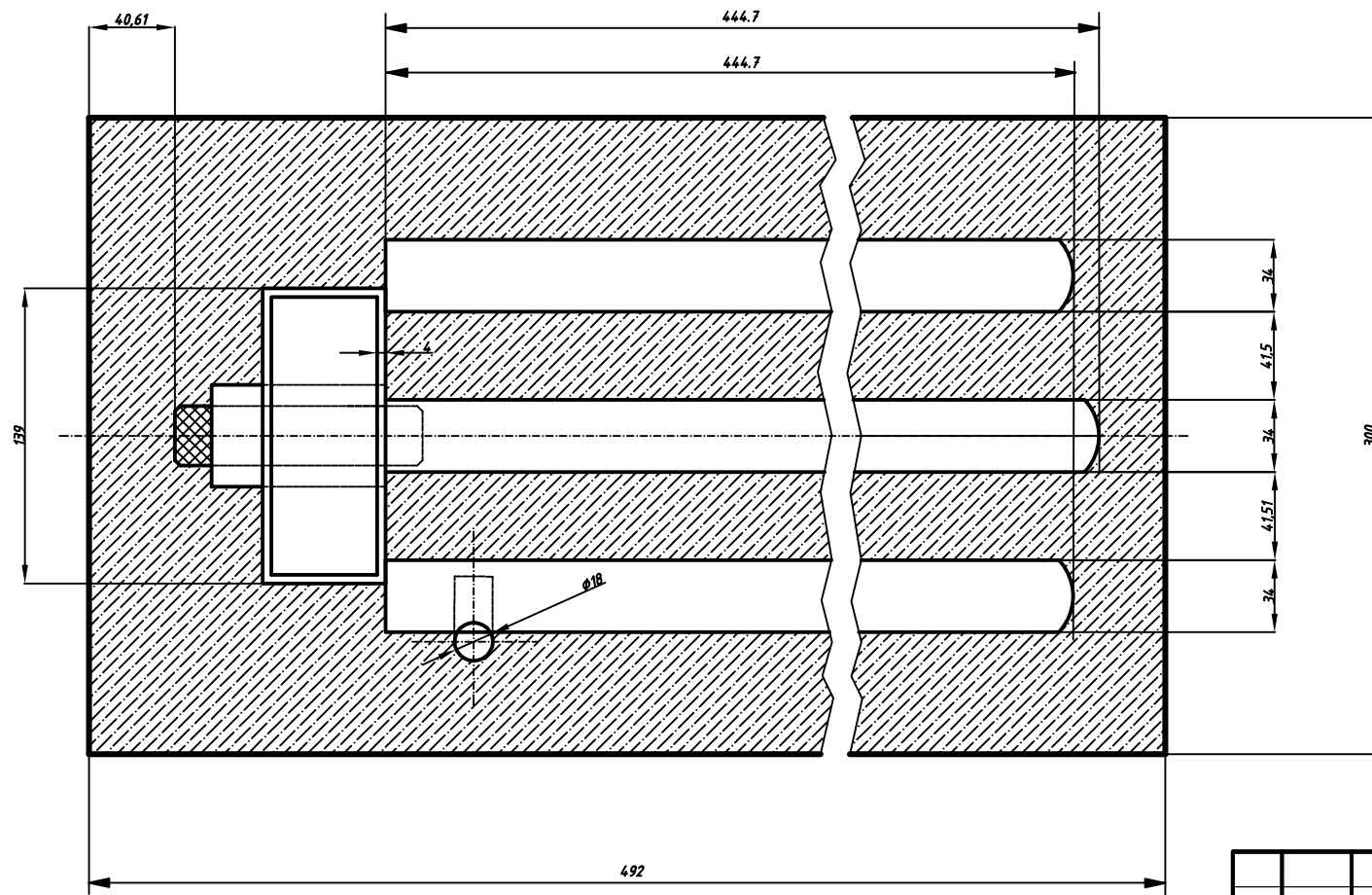
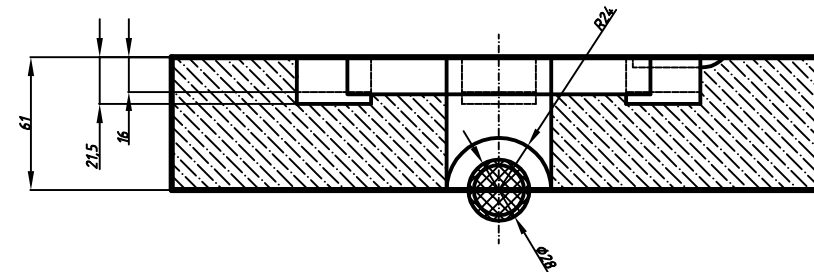
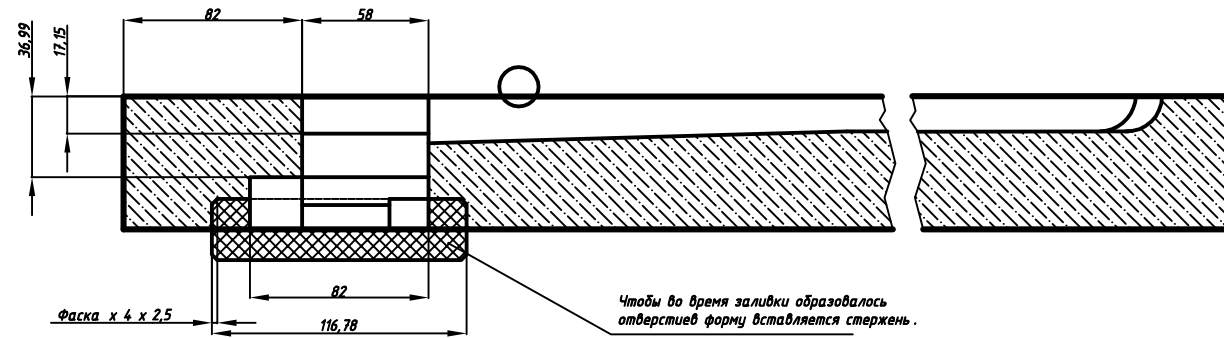
Инв. N подл.	Подп. и дата
Т. контр.	Подп. и дата
Пров.	Подп. и дата
Разраб.	Подп. и дата
Изм.	Подп. и дата

					Уличные фонари		
Изм.	Лист	№ документа	Подпись	Дата	Лит.	Масса	Масштаб
Разраб.	Максимов С.В.			03.04			M1:4
Пров.							
Т. контр.					Лист 2	Листов	
Н. контр.	ФИО				Наименование предприятия, выпускающего документ		
Утв.	ФИО						

Копировал

Формат А3

00.000.003



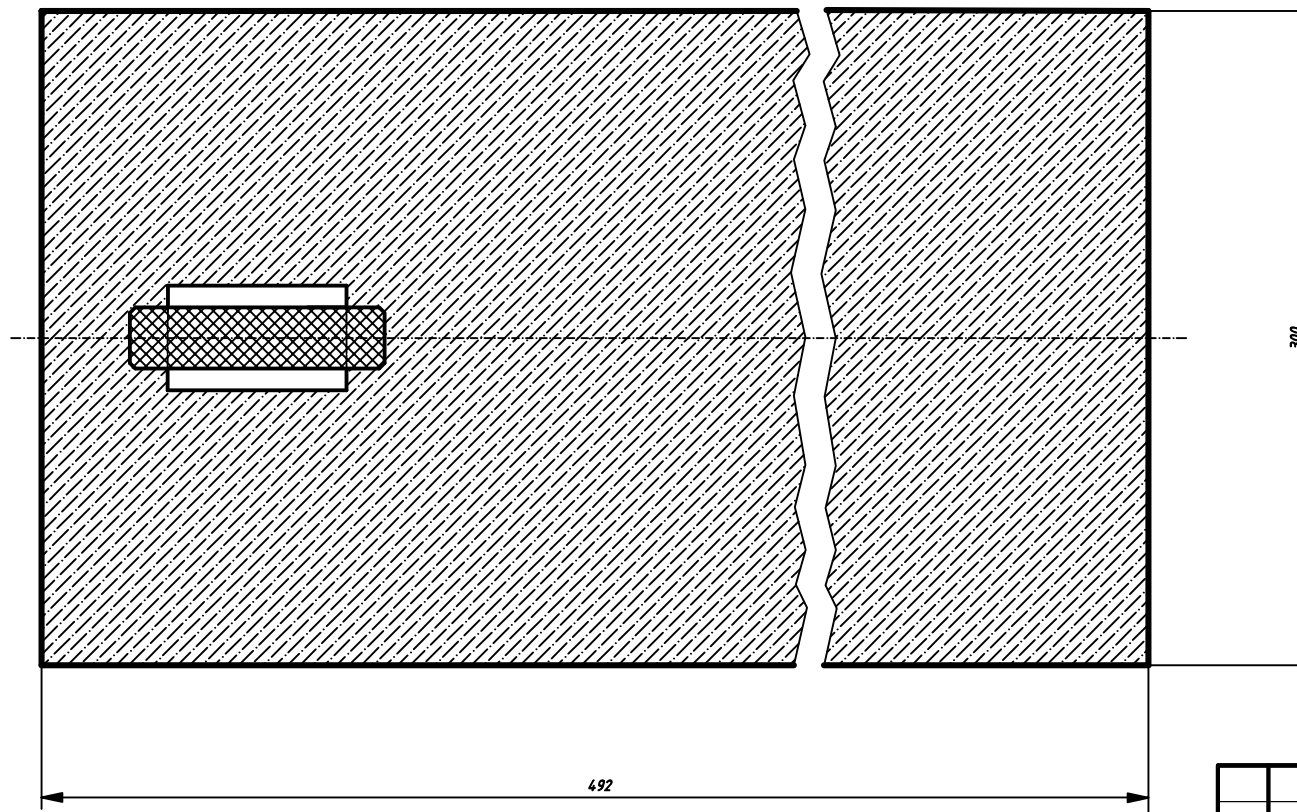
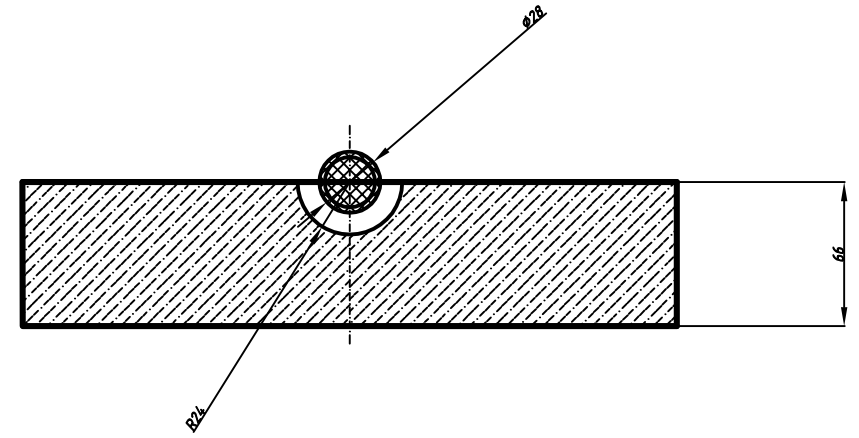
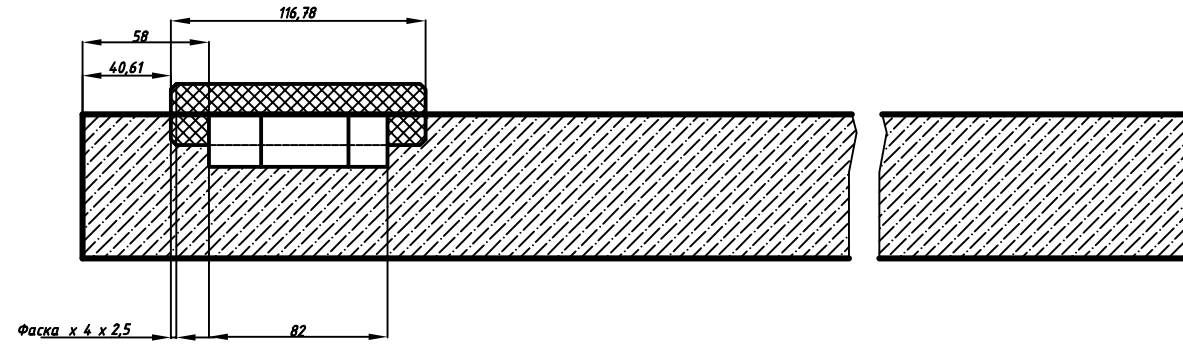
Инд. N подл.	Взам. инв. N	Инв. N Дубл.	Подп. и дата

					Уличные фонари		
Изм.	Лист	№ документа	Подпись	Дата	Лит.	Масса	Масштаб
Разраб.		Максимов С.В.		25.02			M1:4
Пров.							
Т. контр.					Лист 3	Листов 4	
Н. контр.		ФИО			Наименование предприятия, выпускающего документ		
Утв.		ФИО					

Копировал

Формат А3

00.000.004



Инд. N подл.	Подп. и дата
Взам. инв. N	Инд. N Дубл.
Подп. и дата	Подп. и дата

					Уличные фонари		
Изм.	Лист	№ документа	Подпись	Дата	Лит.	Масса	Масштаб
Разраб.		Максимов С.В.		25.02			M1:4
Пров.							
Т. контр.					Лист 4	Листов 4	
Н. контр.		ФИО			Наименование предприятия, выпускающего документ		
Утв.		ФИО					

Копировал

Формат А3