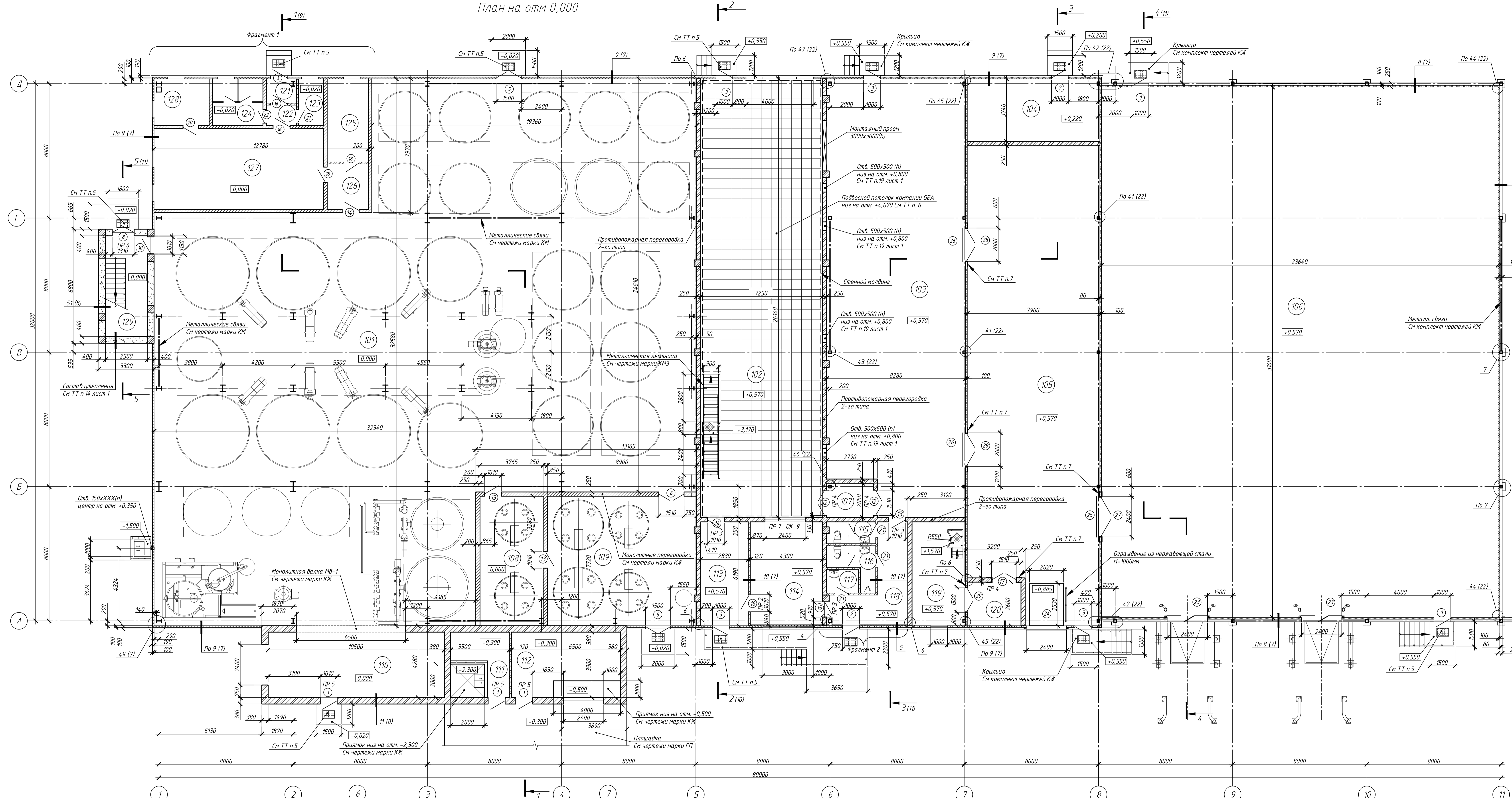


План на отм 0,000



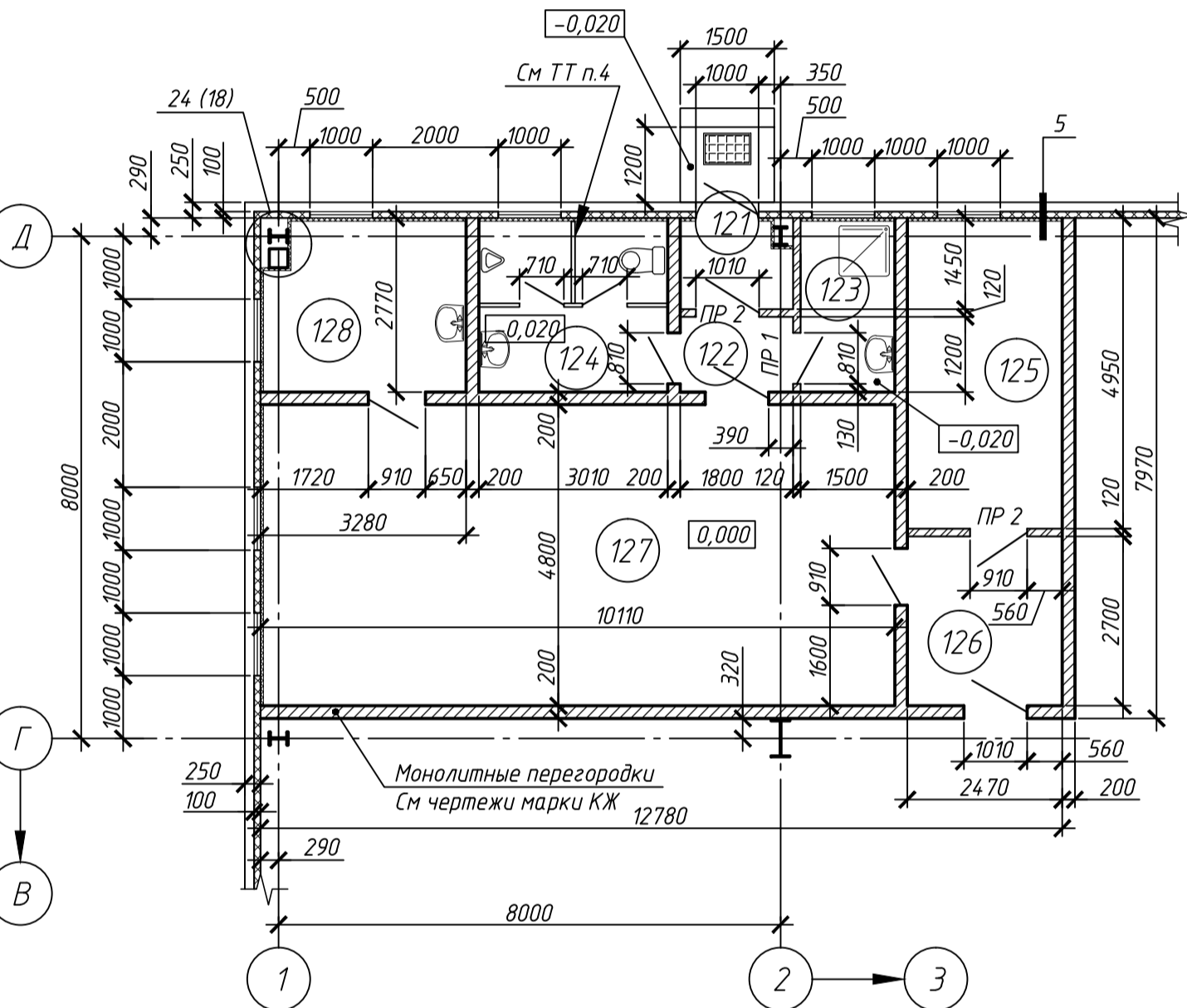
Экспликация помещений (продолжение)

Номер помещения	Наименование	Площадь м²	Кат. помещения
115	Санузел женский	3,4	
116	Санузел мужской	5,2	
117	Комната уборочного инвентаря	2,7	
118	Коридор	16,1	
119	Помещение подготовки крахмала	21,6	Б
120	Тамбур-шлюз	8,3	
121	Тамбур	2,6	
122	Коридор	2,2	
123	Комната уборочного инвентаря	4,2	
124	Санузел мужской	8,4	
125	Помещение хранения проб	12,2	Д
126	Тамбур-шлюз	6,7	
127	Комната операторов	48,5	
128	Комната отдыха	9,1	
129	Лестничная клетка	15,0	

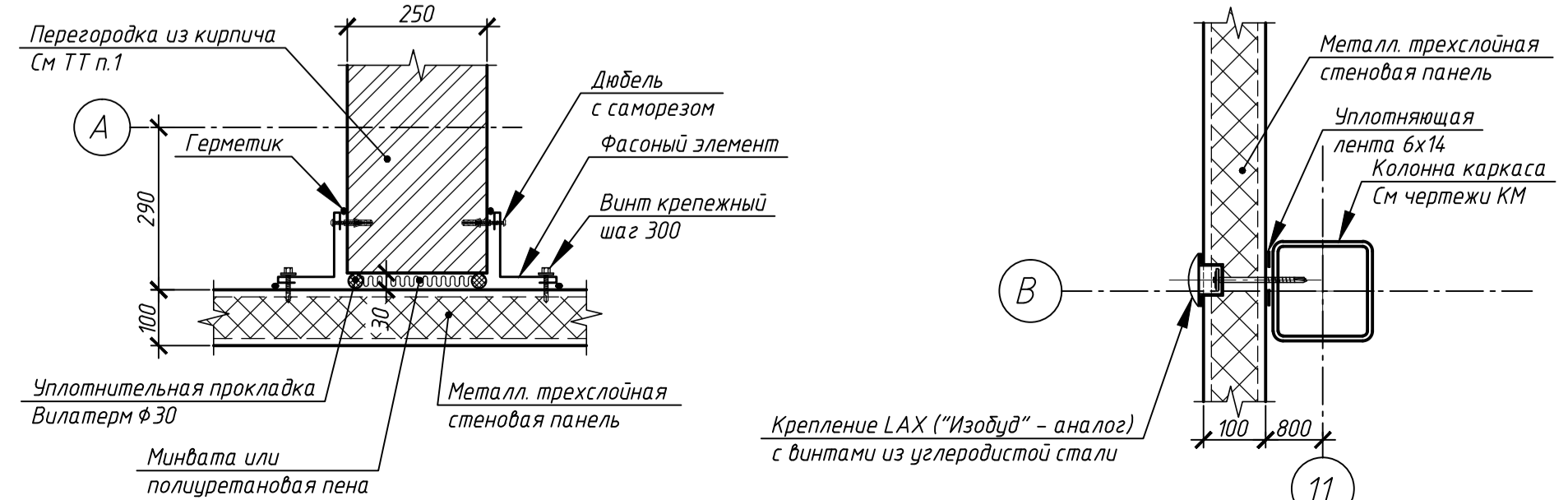
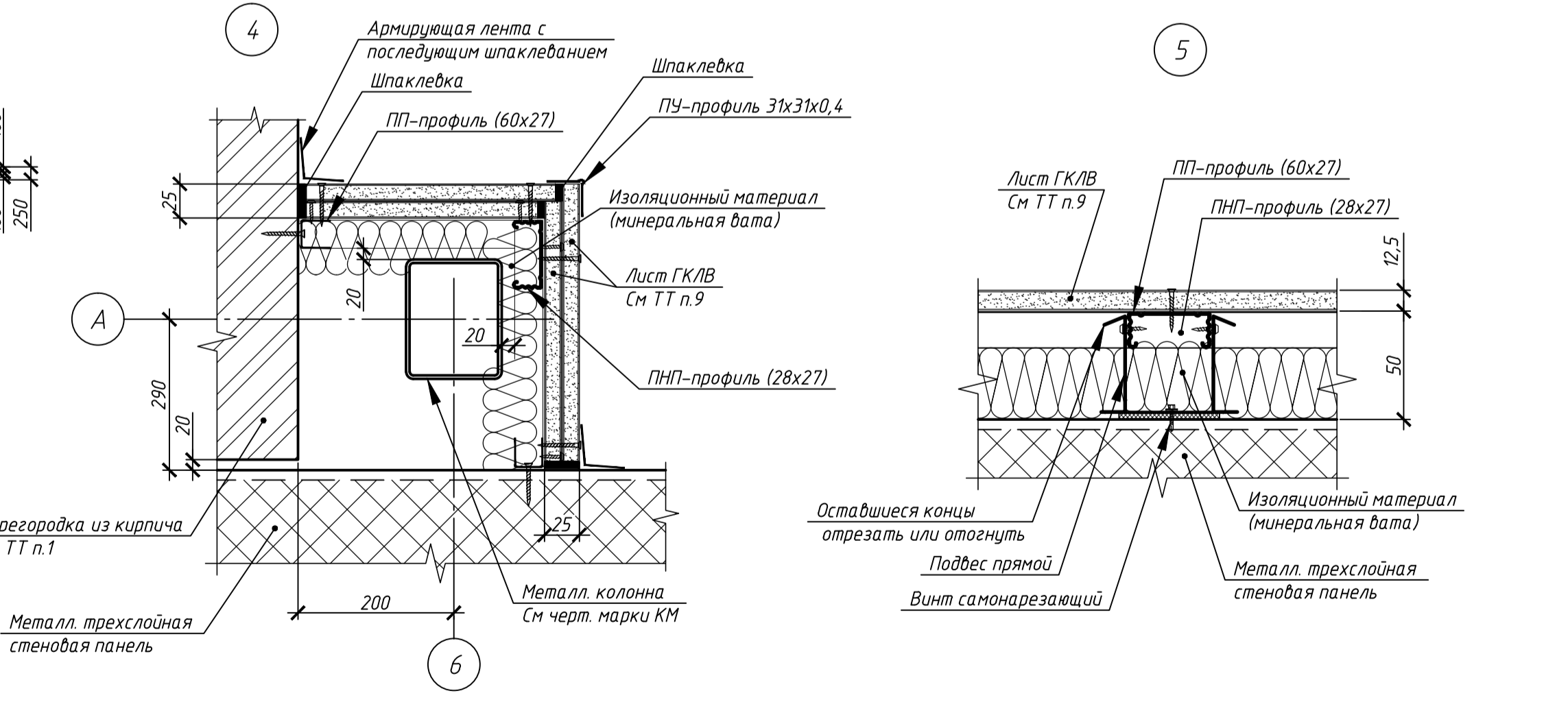
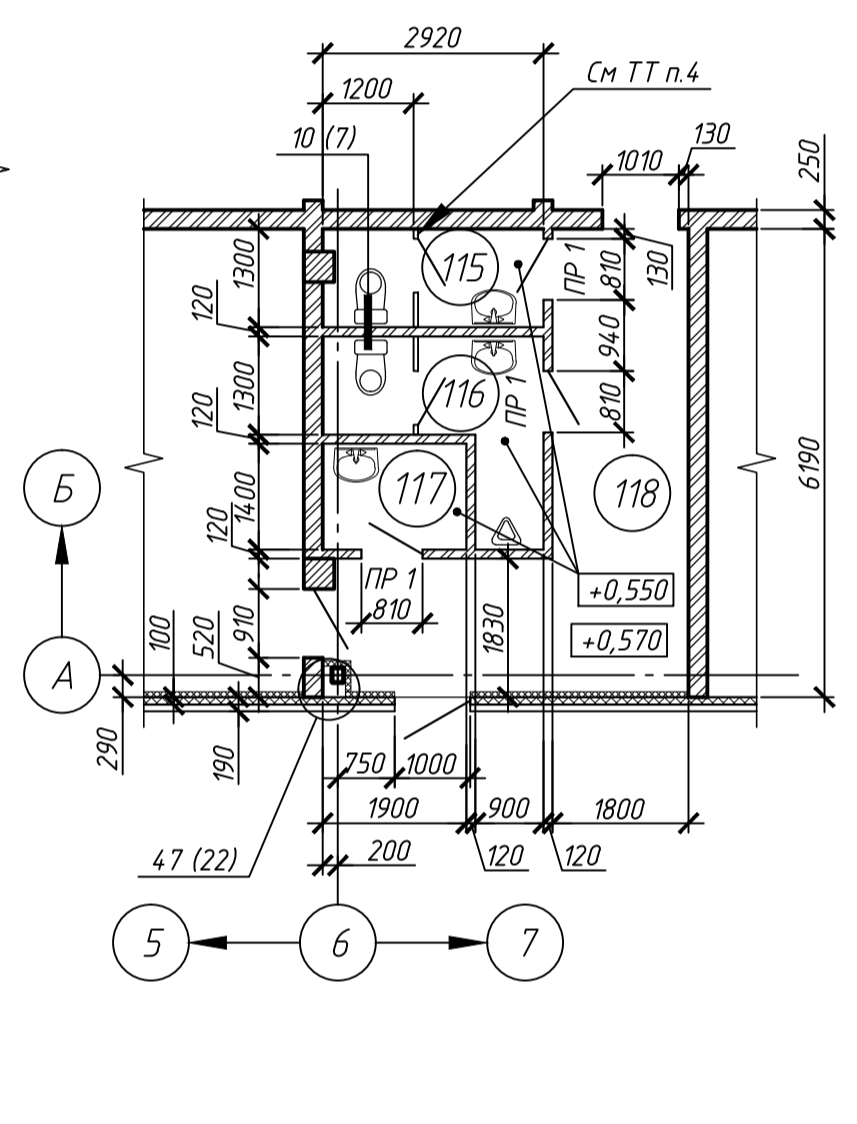
Экспликация помещений (начало)

Номер помещения	Наименование	Площадь м²	Кат. помещения
101	Отделение получения дрожжей	848,9	Д
102	Отделение упаковки дрожжей № 1	189,5	В3
103	Отделение упаковки дрожжей № 2	208,0	В3
104	Тепловой пункт	29,5	
105	Помещение хранения таролаковочных материалов	216,0	В1
106	Склад готовой продукции	747,0	В2
107	Тамбур-шлюз для передачи этикета	5,7	
108	Отделение хранения кислот	29,1	Д
109	Отделение хранения щелочей	69,9	Д
110	Станция водоподготовки	44,9	Д
111	Отделение сбора стоков	13,65	Д
112	Насосная для химикатов	25,4	Д
113	Шлюз	16,6	
114	Лестничная	26,6	

Фрагмент 1



Фрагмент 2



- 4 В помещениях 115, 116, 124 (санузлы) применить перегородки из ПВХ (h=1800 мм). Общая площадь перегородок - 15,0м².
- 5 Стальная оцинкованная грязезащитная решетка 750x500 фирмы "Диолит" (аналог) h=30 мм - 1шт.
- 6 Применить в пом. 102 (Отделение упаковки дрожжей № 1) подвесной потолок компании GEA (аналог) - 190,м².
- 7 На все высоты проемов предусмотреть защиту из нержавеющей стали t=1,5 (Rst 7035), L=25,0м п.
- 8 В помещениях 114, 118, 121, 123-125, 127, 128 внутренние стены (здвбч-панели) обшить листами ГКЛ/В по металлическому каркасу. Общая площадь зашивки - 70,0м². Узлы зашивки см лист 18 настоящего комплекта.
- 9 В качестве зашивки наружных стен принят металлический каркас с однослойной обшивкой из гипсокартонных влагостойких листов ГКЛ/В-2500x1200x12,5 ТУ 5742-004-03515377-97 "Авангард КНАУФ" (аналог) с заполнением пространства между листами минеральной ватой.

- 1 Внутренняя перегородка в осях 5, 6, толщина 250 мм - противопожарная, и должна обладать пределом огнестойкости 2-го типа не менее 0,25ч согласно СНиП 2.01.02-85 и Е1 15 согласно СНБ 2.02.01-98. Перегородку выполнять из кирпича керамического рядового пантелозого одинарного КРО-100/35 С16 1160-59 на цементно-песчаном растворе М100 F100. Швы в кладке должны быть тщательно заполнены раствором. Стяжки кирпичной перегородки с плитой покрытия, перекрытия должны быть герметичными.
- 2 Кирпичные перегородки толщиной 120, 250, 380 мм армировать сеткой #5 S500 с ячейками 50x50 ГОСТ 23279-85. 3 (три) ряда снизу, 3 (три) ряда сверху в каждом ряду, и с шагом 1200 мм по всей высоте с креплением сверху.
- 3 При пересечении стен, перегородок инженерными коммуникациями зазоры между коммуникациями и перегородками заделывать на всю толщину конструкции бетоном С16/20 на нежелезобетонном заполнителе.

2-П-01-АР			
Строительство дрожжевого завода и подвесной автостоянки к нему в Слуцком районе Минской области			
Изм.	Кол.	Лист	Дата
ГАП	Колесников	Ст. 6	
Вед. арх.	Асташикевич	Лист 6	
Н.контр.	Скляренко	Лист 6	

Производственный корпус

План на отм. 0,000, фрагмент 1, 2, узлы 4-7

ООО "МАГНУС групп" г. Минск

Формат А2х3