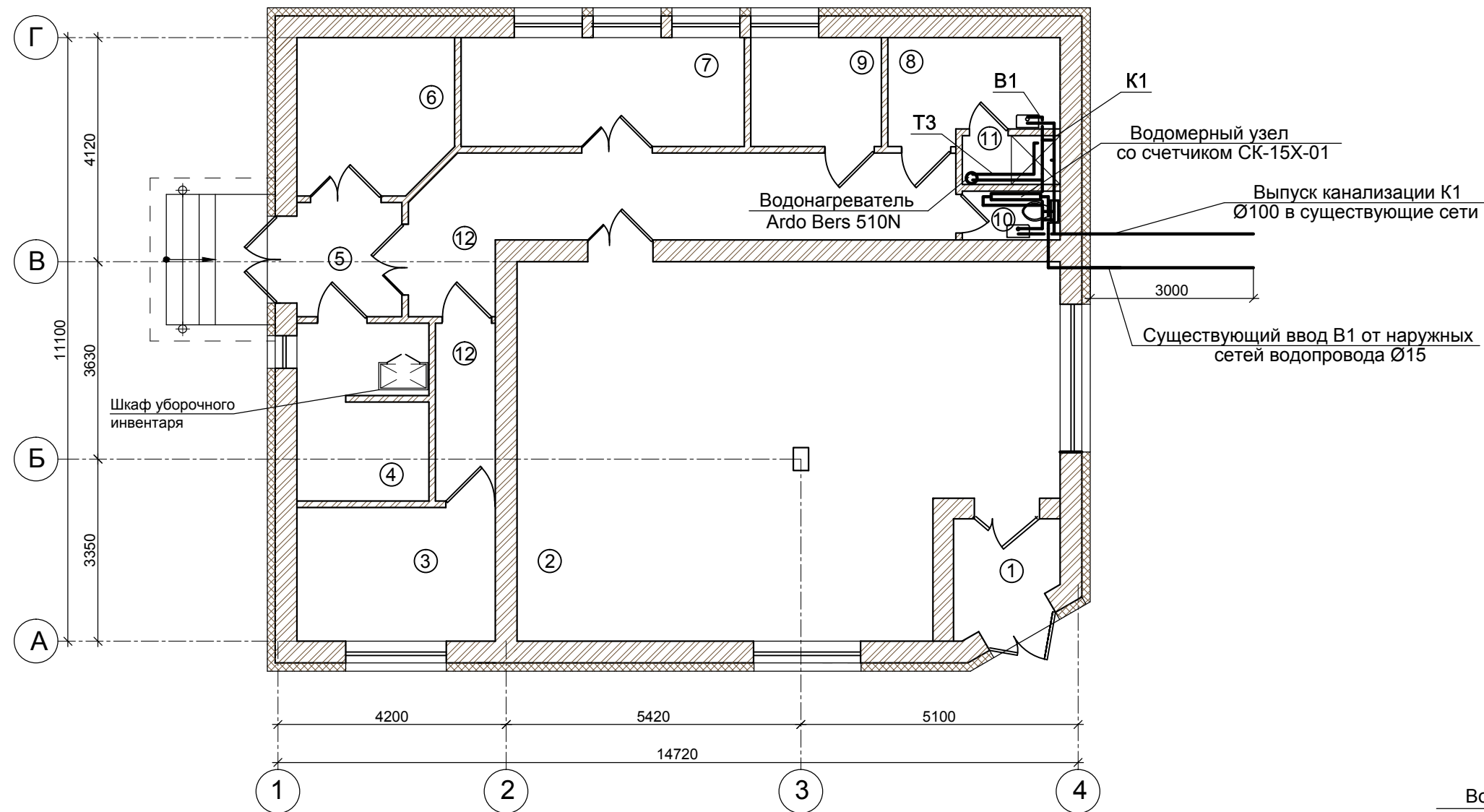


План магазина на отм. 0,000



Экспликация помещений магазина

№ пом	Наименование помещений	Площ. м2	Кат
1	Тамбур	3,50	
2	Торговый зал	63,60	
3	Кабинет	9,00	
4	Помещение хранения тары	7,80	
5	Тамбур	4,05	
6	Помещение приема товара	8,05	
7	Помещение хранения товара	10,40	
8	Гардеробная	5,70	
9	Помещение приема пищи	4,80	
10	Санузел для персонала	1,60	
11	Душевая	1,60	
12	Коридор	21,00	
Полезная площадь		142,0	
Расчетная площадь		111,85	
Общая площадь		147,94	

Схема В1

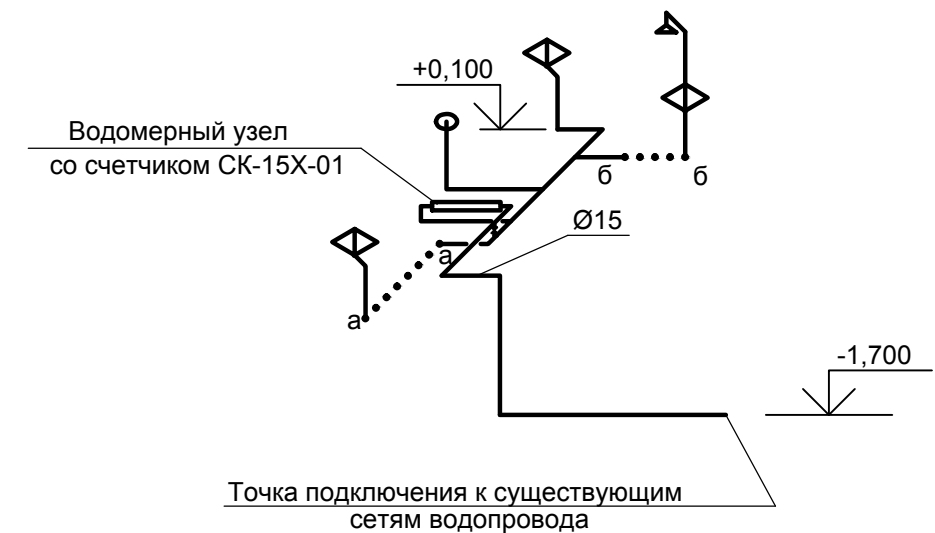


Схема Т3

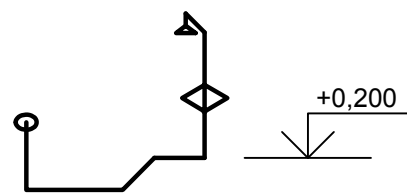


Схема К1

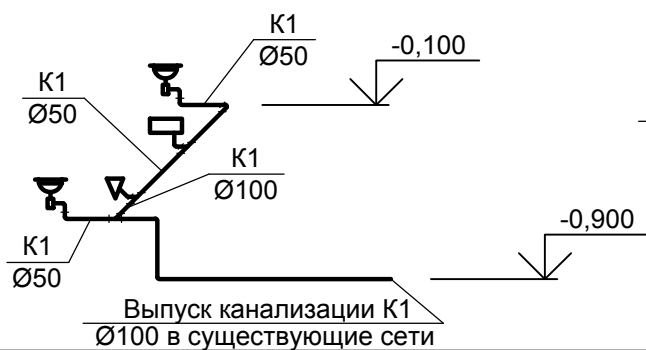
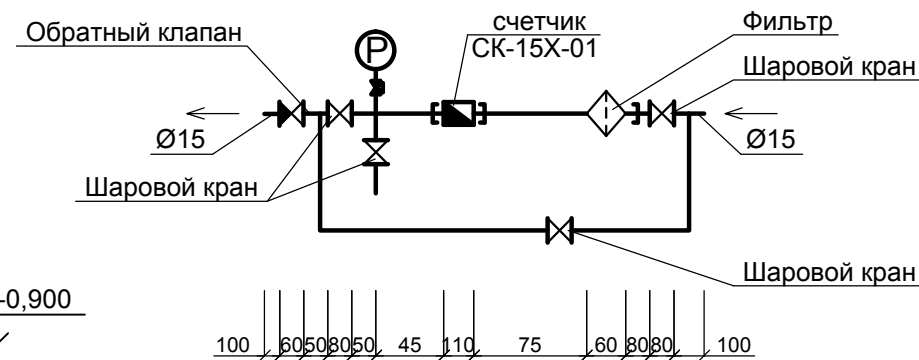


Схема водомерного узла



Взам. инв. №

Подпись и дата

Инв.Неподл.

					001.10 - 01 - ВК				
					Реконструкция с расширением площади магазина в г.Ровеньки, кв. Гагарина, 28				
Изм.	Кол.	Лист	№ док.	Подп.	Дата	Магазин	Стадия	Лист	Листов
							РП	2	2
ГИП		Гнидаш				План магазина на отм. 0,000. Схема водомерного узла. Схема В1. Схема Т3. Схема К1	ООО "Юнивер" лицензия серия АВ №479621		
Провер.		Баландин					формат: А 3		
Разраб.		Михайленко							