

План на відм. 0,000

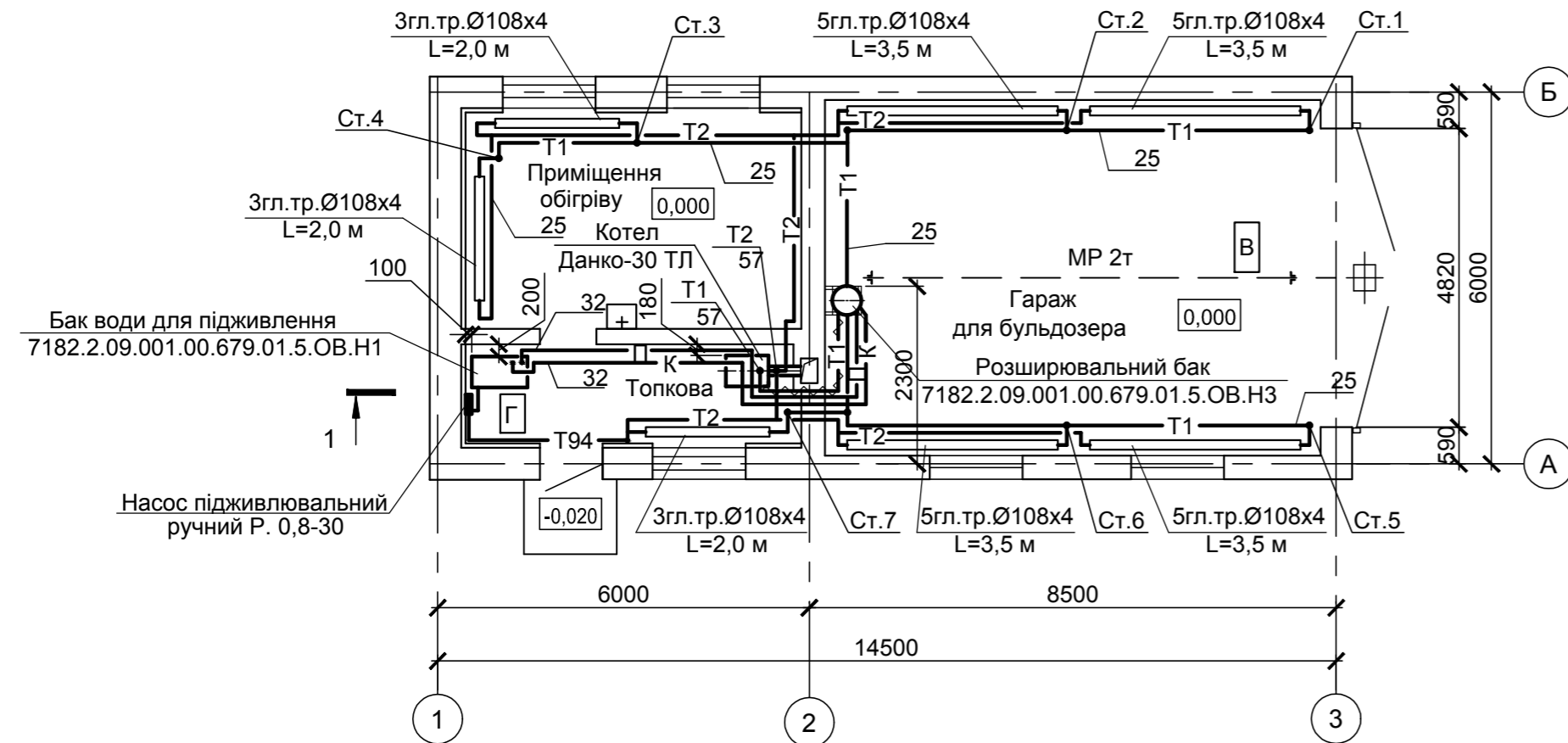
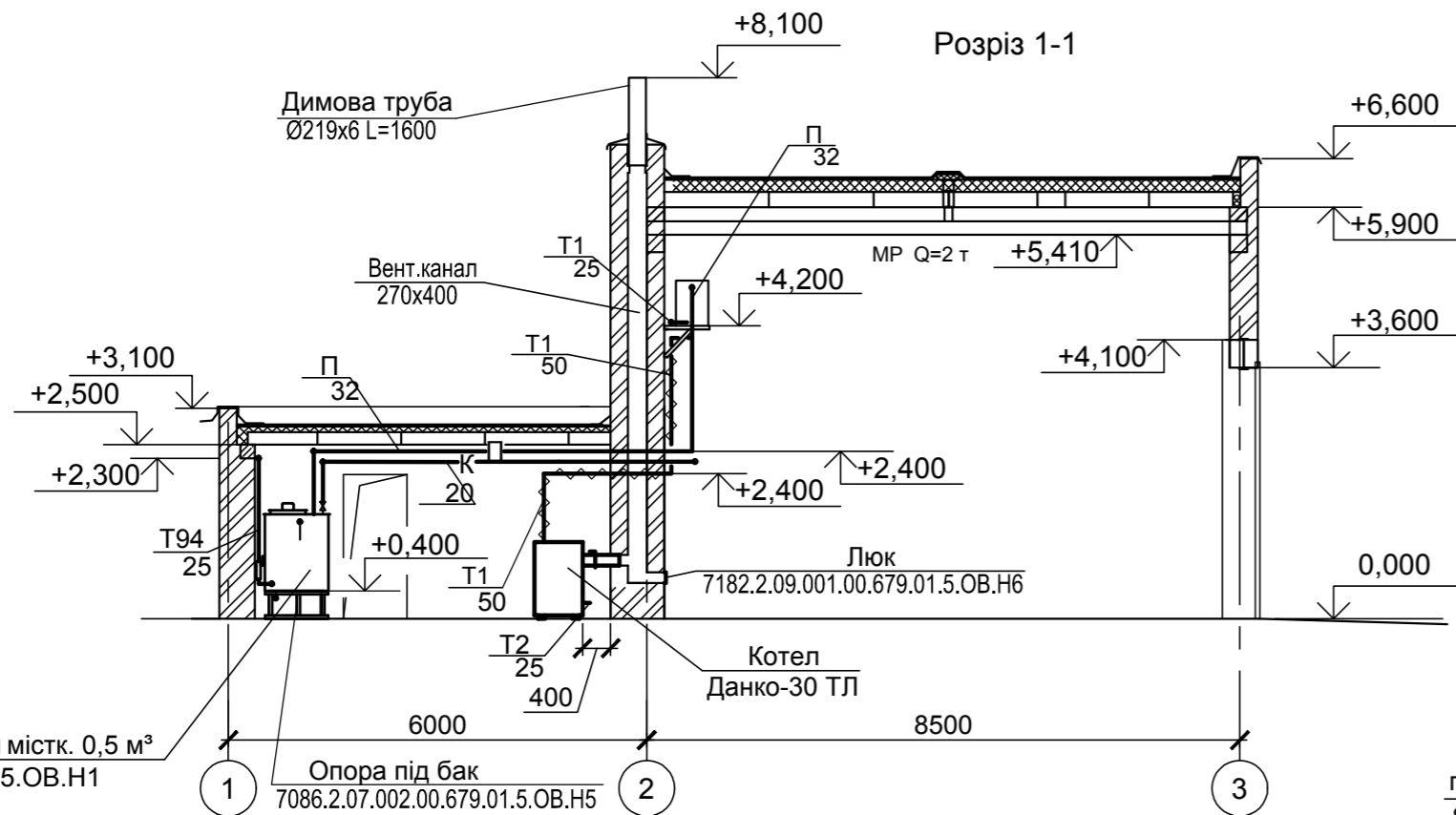
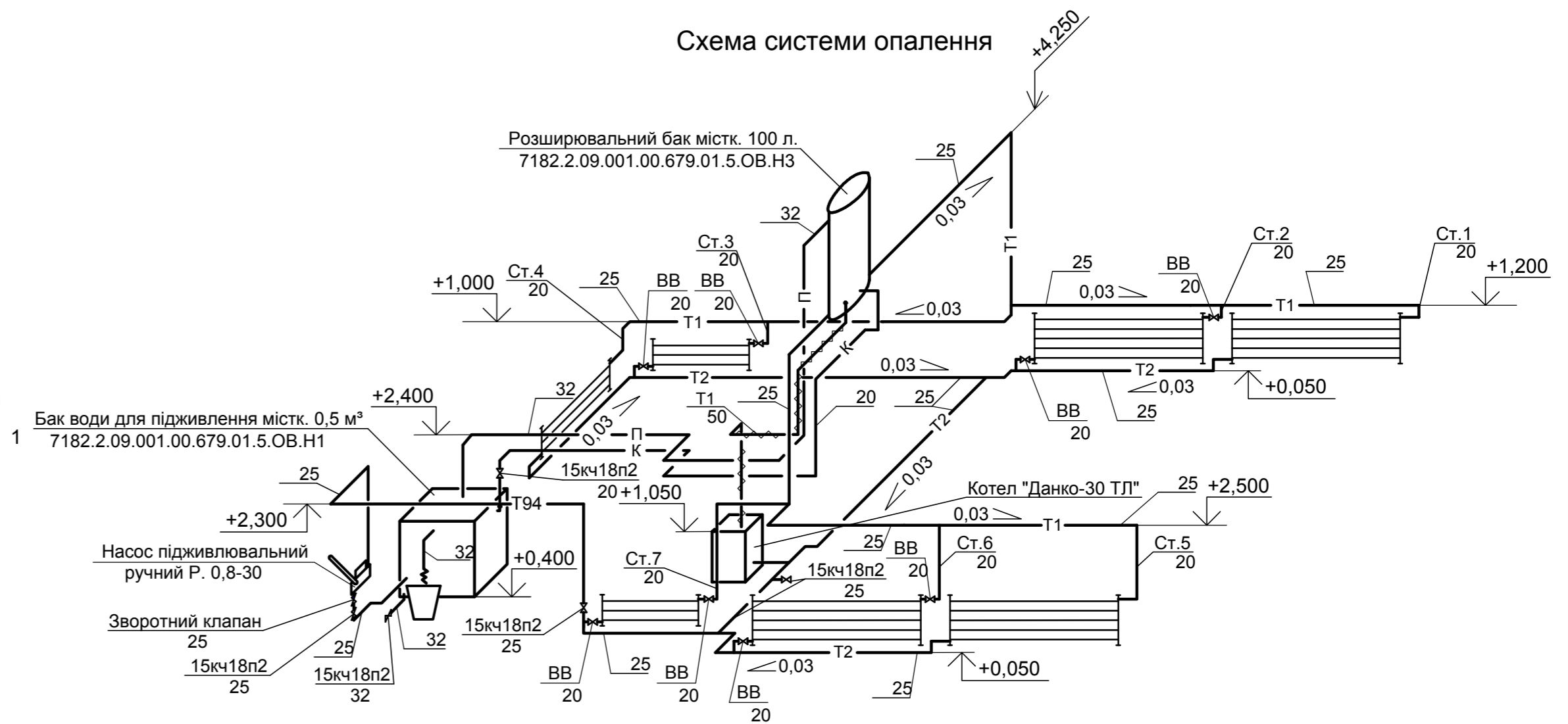
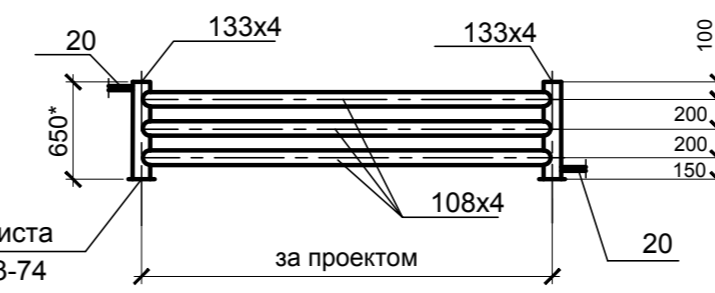


Схема системи опалення

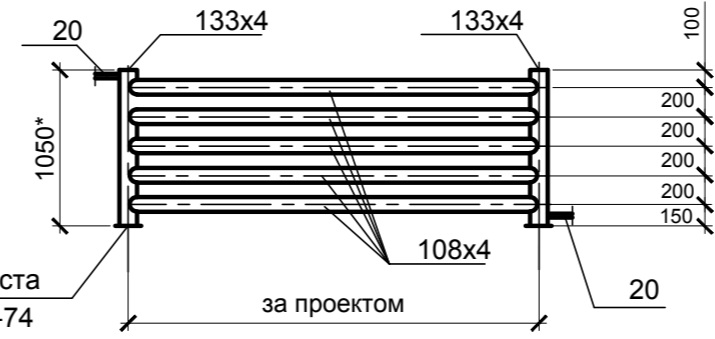


Регістр з трьох гладких труб




пластина 200x200 з листа S=4,0 мм ГОСТ 19903-74

Регістр з п'яти гладких труб



пластина 200x200 з листа S=4,0 мм ГОСТ 19903-74

Погоджено:	
Зам. інв. №	
Підпис і дата	
Інв. № ор.	

7182.2.09.001.00.679.01.5.0В						
ДП "Сі-Сі-Ай-Любеля"						
Будівництво шахти "Любельська" №1-2 Львівсько-Волинського кам'яновугільного басейну України						
Зм.	Кіл. уч.	Аркуш	№ док	Підпис	Дата	
Розроб.	Михайленко				05.2009	
Перевірів	Мер'ємова				05.2009	
Кер.групи	Локотош				05.2009	
Гол.технол.	Коваленко				05.2009	
Нач.від.	Петренко				05.2009	
Н.контр.	Локотош				05.2009	
Плоский породний відвал. Будівля обігріву з гаражом для бульдозера				Стадія	Аркуш	Аркушів
				P	2	
Опалення. План на відм. 0,000. Розріз 1-1. Схема системи опалення						
Формат А4х3 СТБ						