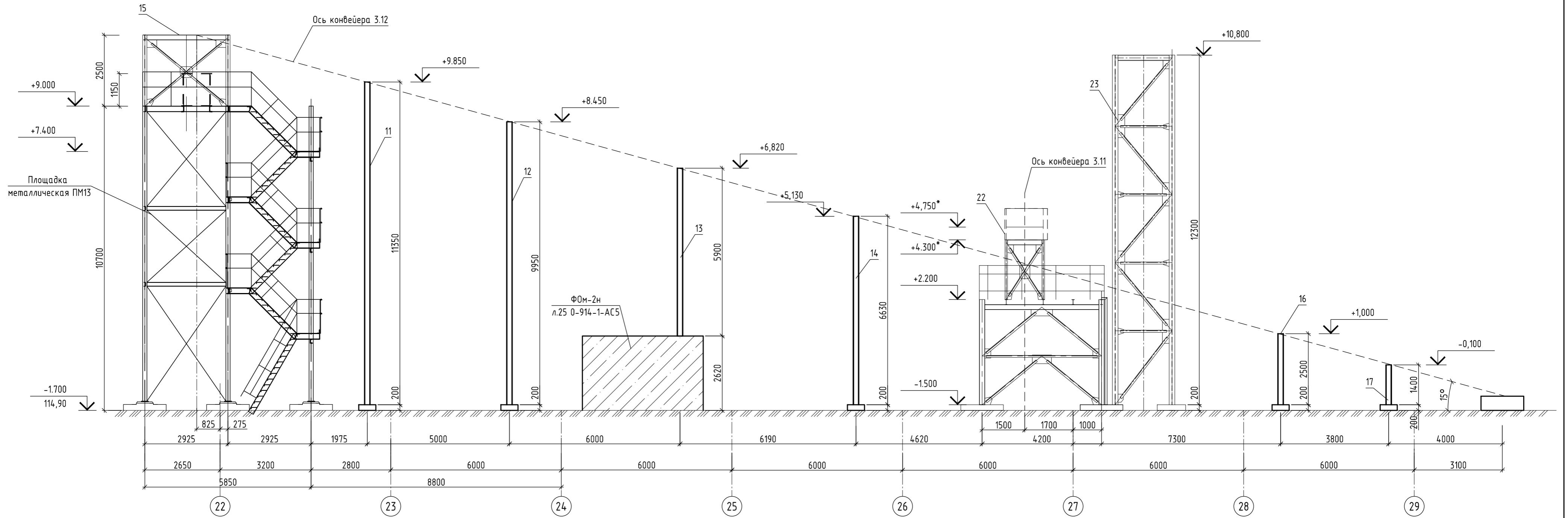
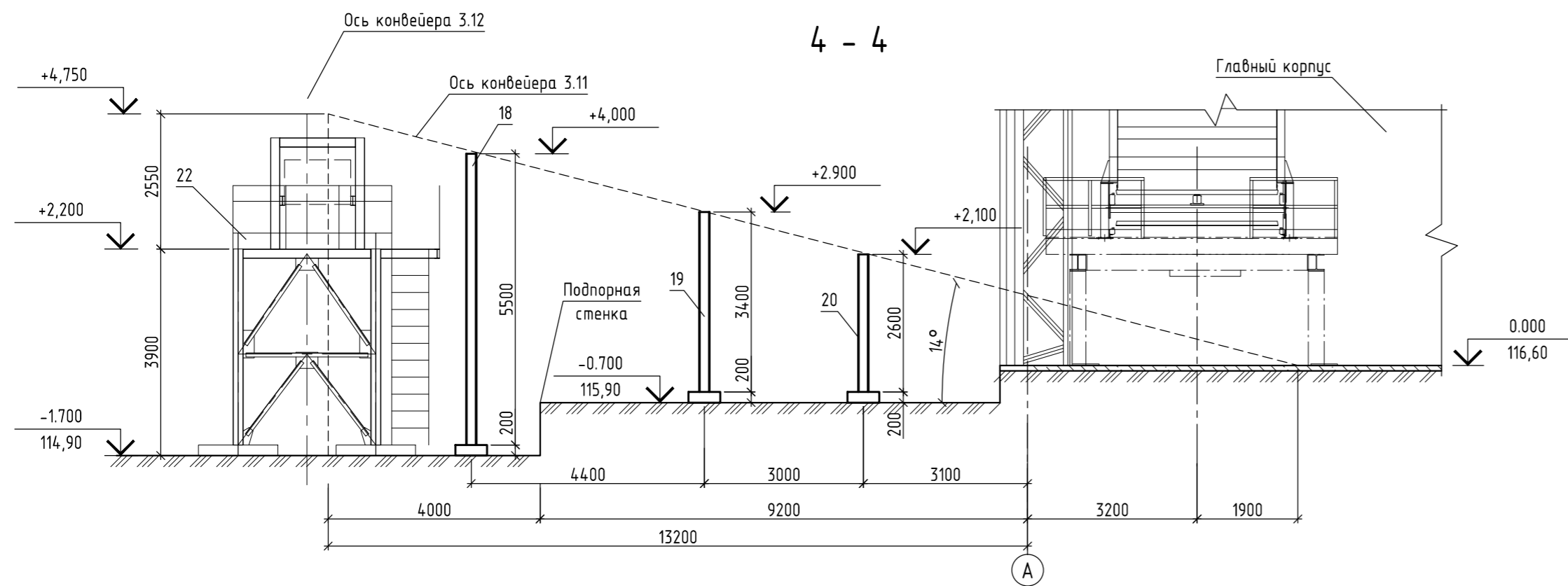


3 - 3



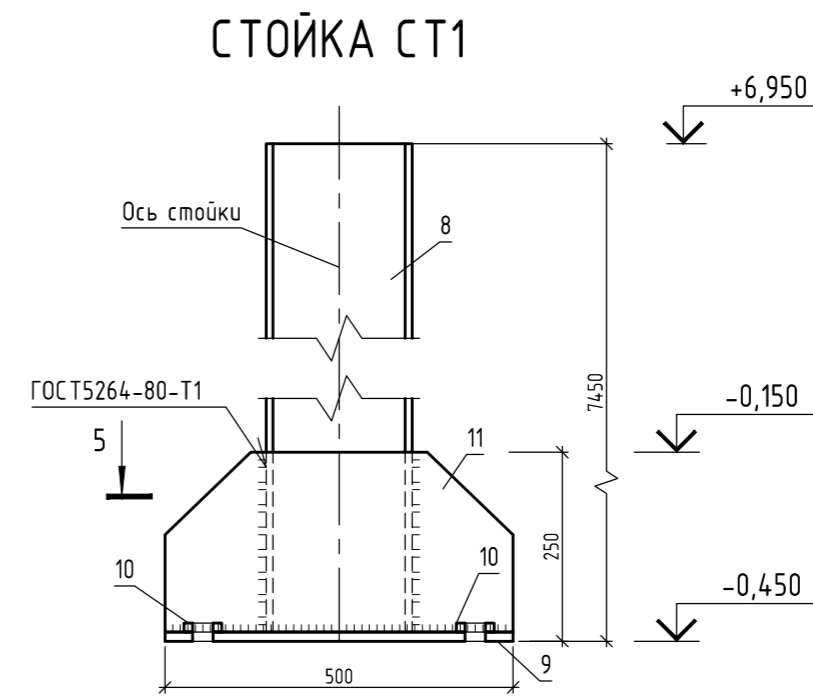
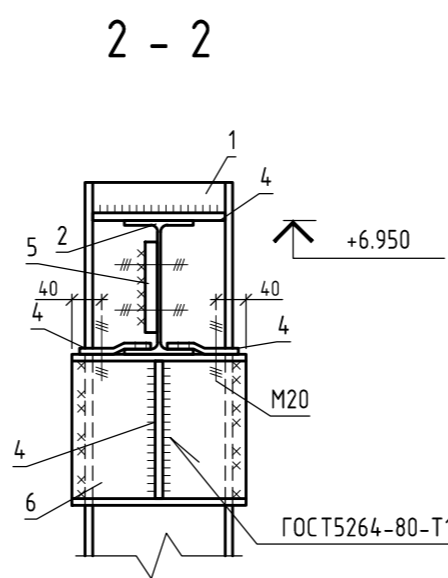
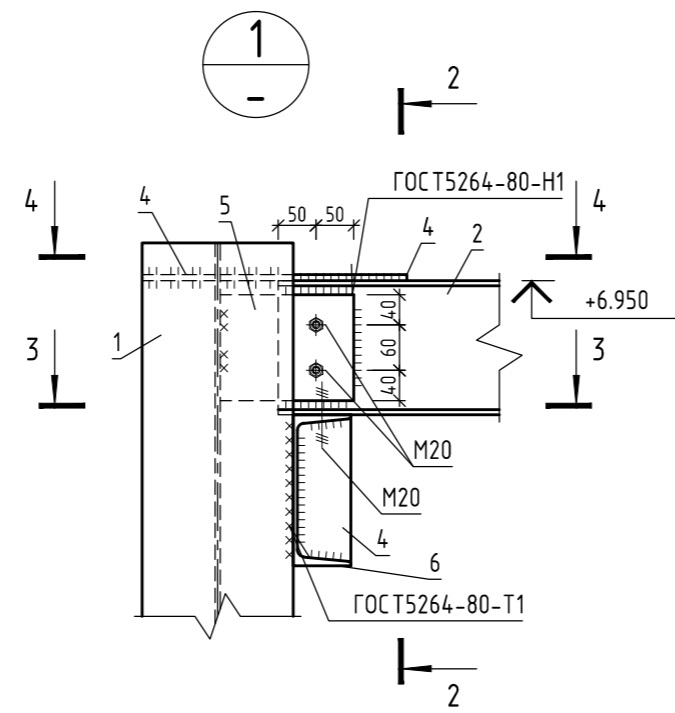
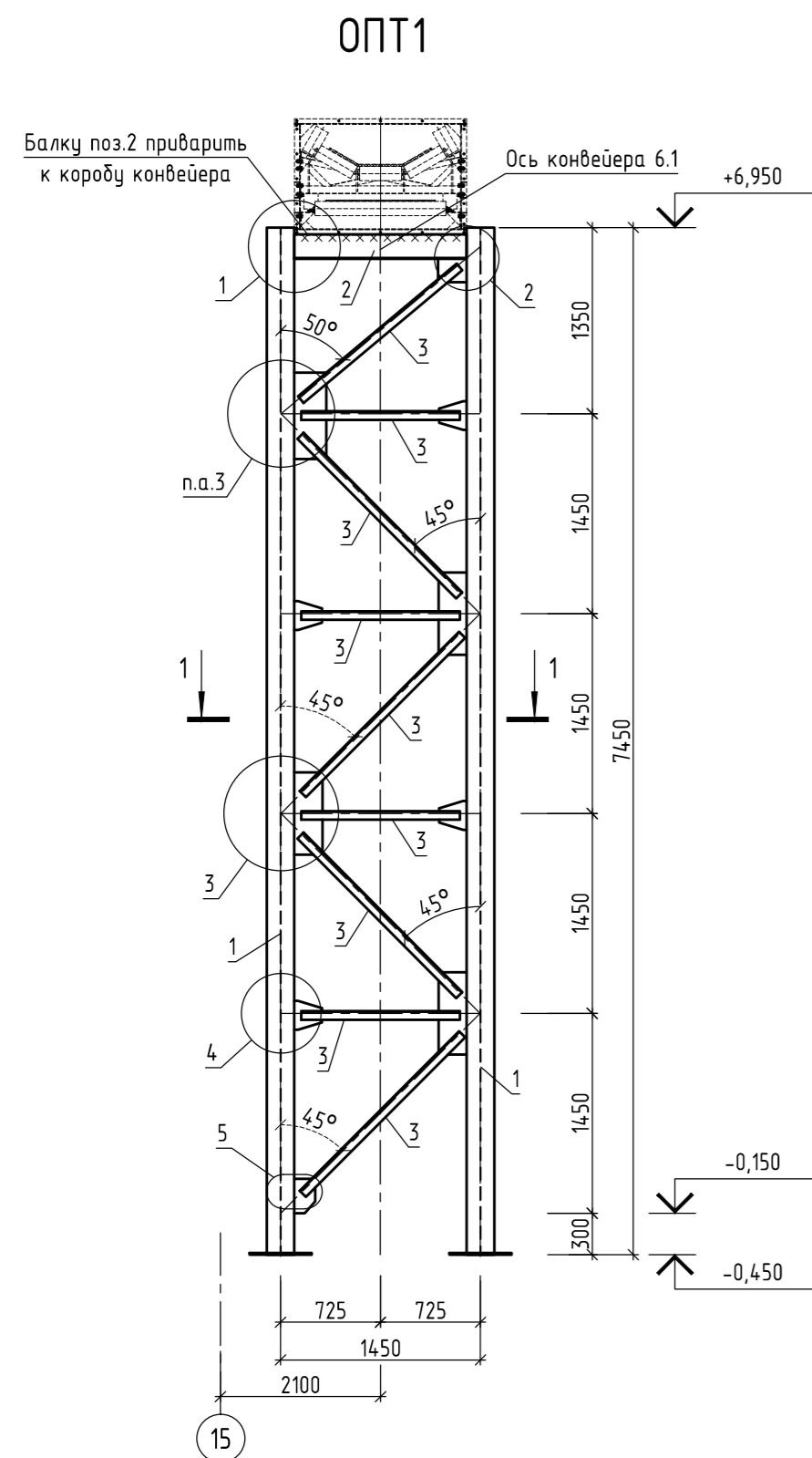
4 - 4



1. Данный лист см. совместно с л. 92

Создано	
Взам. инв. №	
Подл. и дата	
Инв. № подл.	

Реконструкция линии производства ДСП на промплощадке ОАО "НЛК" в Нововятском районе г. Киров					
Изм.	Колуч.	Лист	№ док.	Подп.	Дата
Разраб.					
Провер.					
Гл. спец.					
Н. Контр.					
Утвердил					
Главный корпус			Стация	Лист	Листов
			Р	94	
Схема расположения опор и площадок металлических под поз. 6.1, 4.22, 3.12, 3.11 (окончание)			г. Киров		



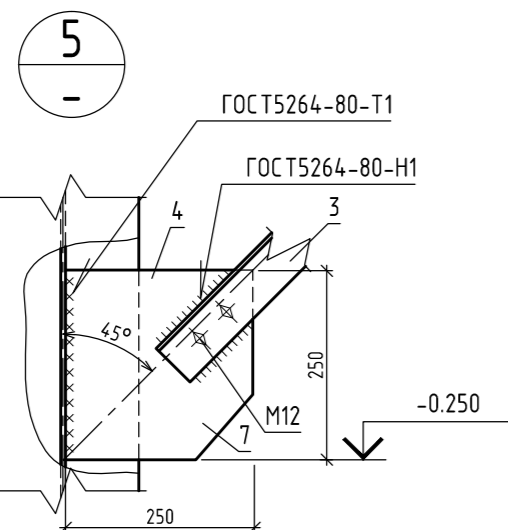
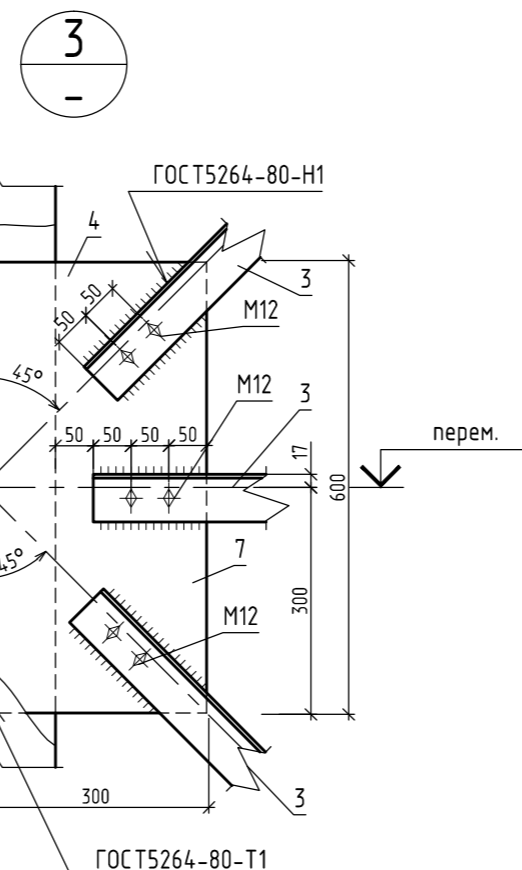
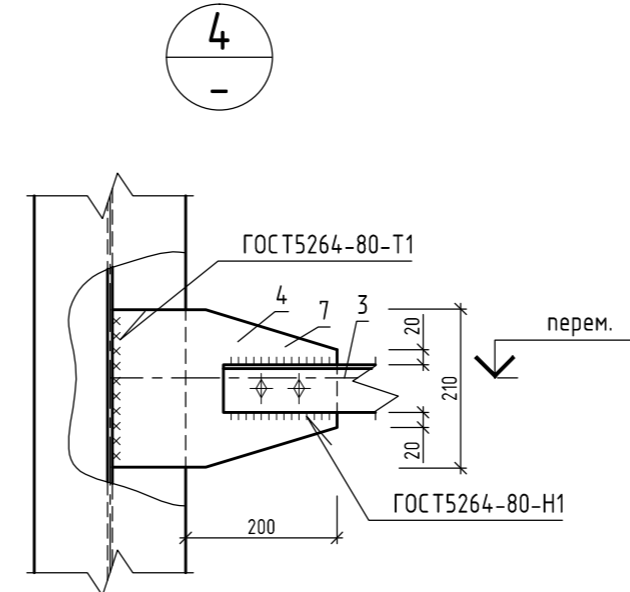
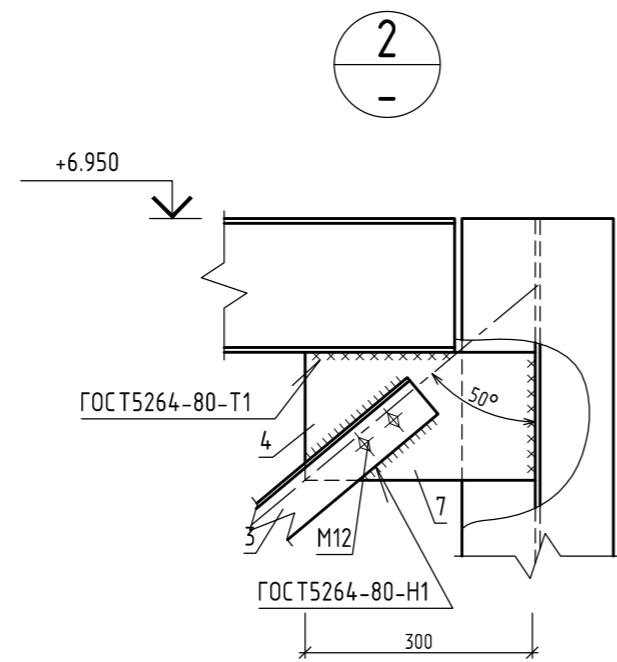
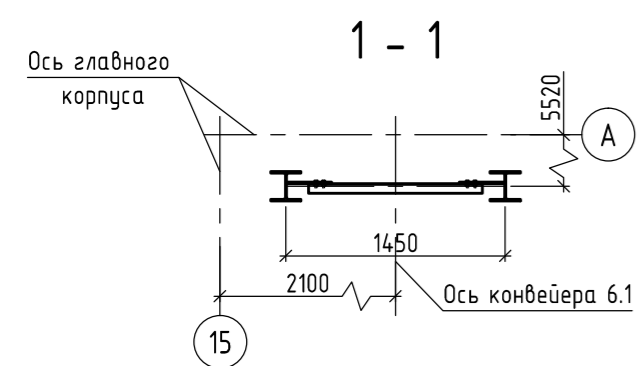
### СПЕЦИФИКАЦИЯ ЭЛЕМЕНТОВ ИЗДЕЛИЙ

Марка	Поз.	Наименование	Кол.	Масса 1 дем, кг	Масса издел. кг
СТ1	8	Двутавр 20К1 ГОСТ 26020-83 С245 ГОСТ 27772-88* L=7450	1	309	355,26
	9	Лист 12x460x500 ГОСТ 19903-74* С245 ГОСТ 27772-88*	1	21.7	
	10	Лист 12x50x50 ГОСТ 19903-74* С245 ГОСТ 27772-88*	4	0.24	
	11	Лист 12x250x500 ГОСТ 19903-74* С245 ГОСТ 27772-88*	2	11.8	

### СПЕЦИФИКАЦИЯ ЭЛЕМЕНТОВ ОПОРЫ ОПТ1

Поз.	Обозначение	Наименование	Кол.	Масса ед., кг	Примечание
<b>Опора ОПТ1</b>					
1	Данный лист	Стойка СТ1	2		
2	ГОСТ 26020-83	Двутавр 18Б1 ГОСТ 26020-83 С245 ГОСТ 27772-88* L=1250	1	19.3	
3	ГОСТ 8509-93	Уголок 63x63x5 ГОСТ 8509-93 С245 ГОСТ 27772-88*	м.п. 12,7	4.81	
<b>Соединительные элементы</b>					
4	ГОСТ 19903-74*	Лист 10 ГОСТ 19903-74* С245 ГОСТ 27772-88*	м2 0,2	78.5	по узлу 1
5	ГОСТ 8240-97	Швеллер 20П ГОСТ 8240-97 С235 ГОСТ 27772-88* L=230	2	4.23	
6	ГОСТ 19903-74*	Лист 16x120x180 ГОСТ 19903-74* С235 ГОСТ 27772-88*	2	2.71	по узлу 2,3,4,5
7	ГОСТ 19903-74*	Лист 10 ГОСТ 19903-74* С245 ГОСТ 27772-88*	м2 1	78.5	

1. Данный лист см. совместно с л.92-94
2. Антикоррозионную защиту металлических конструкций см. л. Общие данные



Изм.	Кол.уч.	Лист	Н док.	Подп.	Дата	Реконструкция линии производства ДСП на промплощадке ОАО "НЛК" в Нововятском районе г. Киров		
Разраб.						Главный корпус		
Провер.						Р	95	
Гл. спец.						ООО "НИПИ БИОТИН" г. Киров		
Н. Контр.						Опоры ОПТ1-ОПТ14, ОПТ16-ОПТ20 (начало)		
Утвердил								

Создано	
Взам. инв. N	
Подл. и дата	
Инв. N подл.	

СХЕМА РАСПОЛОЖЕНИЯ ЭЛЕМЕНТОВ ПЛОЩАДКИ  
МЕТАЛЛИЧЕСКОЙ ПМ20 НА ОТМ. +2,200

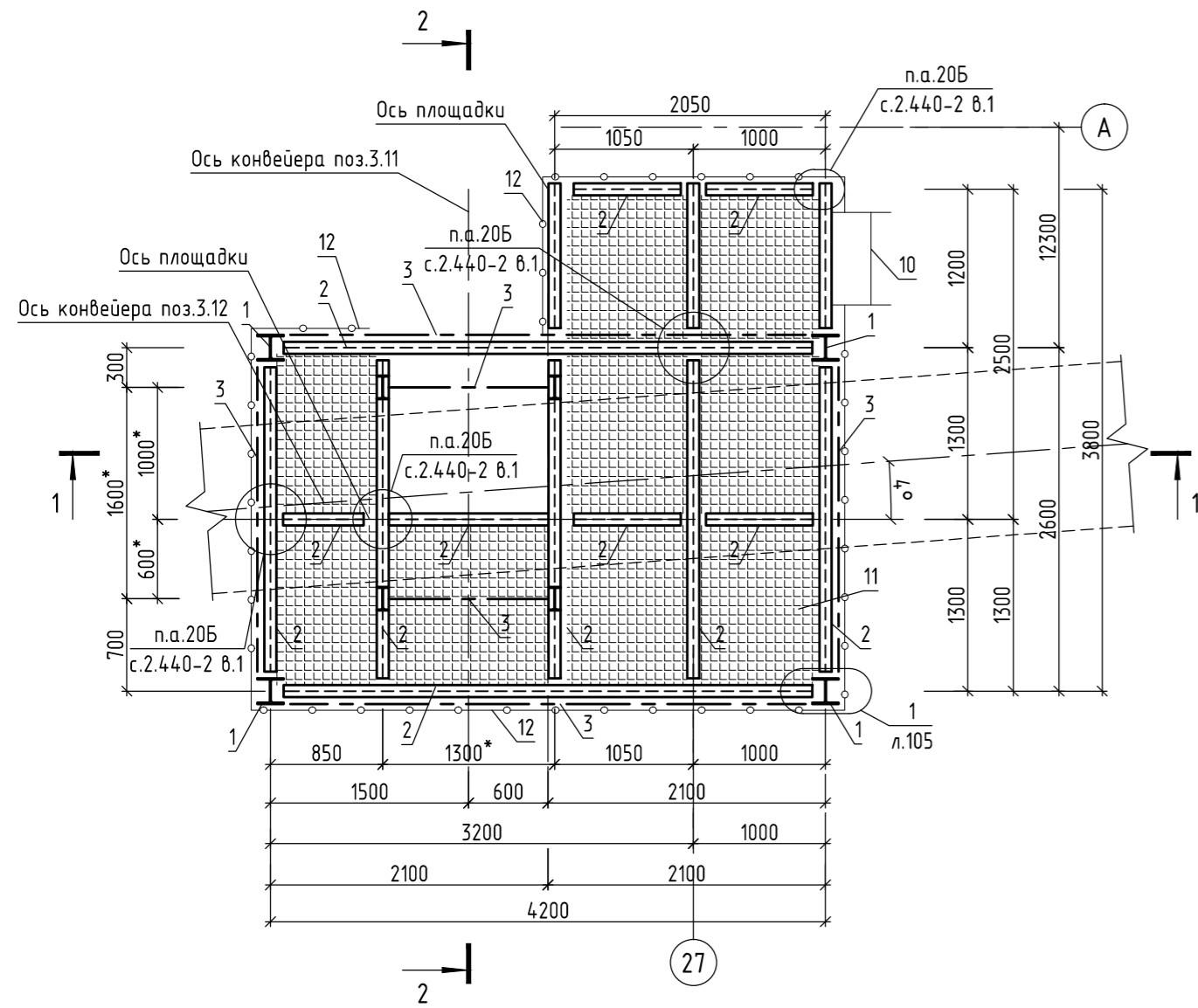


СХЕМА РАСПОЛОЖЕНИЯ ЭЛЕМЕНТОВ ПЛОЩАДКИ  
МЕТАЛЛИЧЕСКОЙ ПМ20 НА ОТМ. +3,200

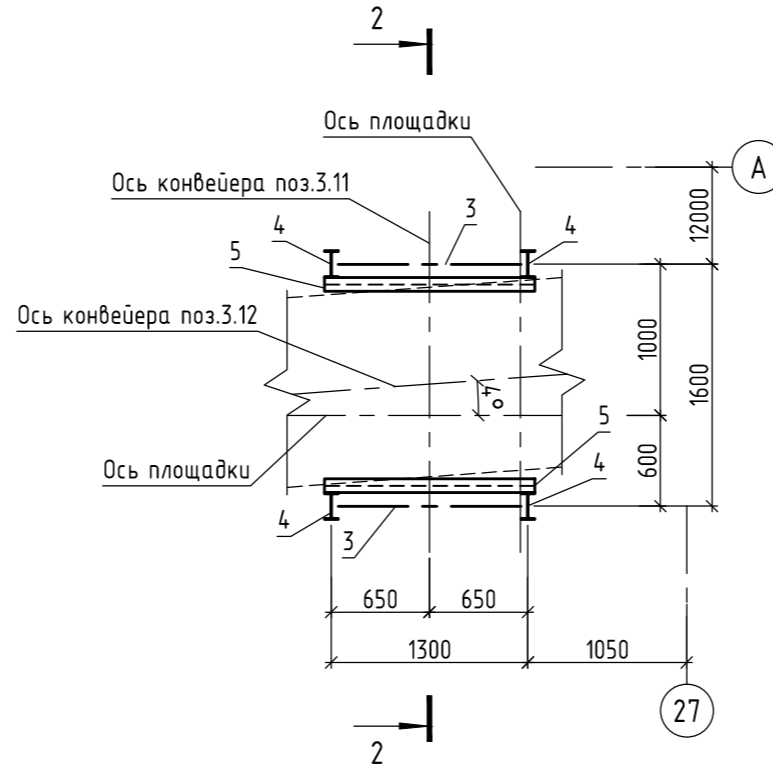
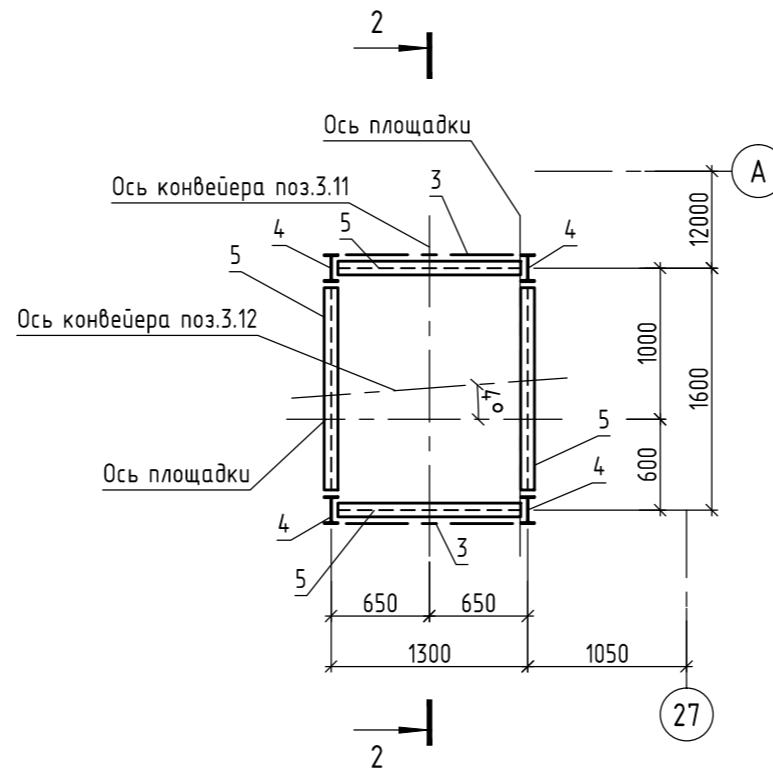


СХЕМА РАСПОЛОЖЕНИЯ ЭЛЕМЕНТОВ ПЛОЩАДКИ  
МЕТАЛЛИЧЕСКОЙ ПМ20 НА ОТМ. +4,300



ВЕДОМОСТЬ ЭЛЕМЕНТОВ

Марка	Сечение		Состав	Опорные усилия			Марка металла	Примечание
	Эскиз	Поз.		M, тс.м	N, тс	Q, тс		
		1	20K1	0,07	5,62	0,06	C245	
		2	18Б1	-	0,43	1	C245	
		3	75x6	-	4,22	0,05	C245	
		4	18Б1	0,49	0,69	0,24	C245	
		5	18Б1	-	0,23	0,52	C245	

1. Схему расположения опор и металлических площадок см. л.92
2. Размеры со \* уточнить по месту
3. Антикоррозийную защиту металлических конструкций см. л. Общие данные

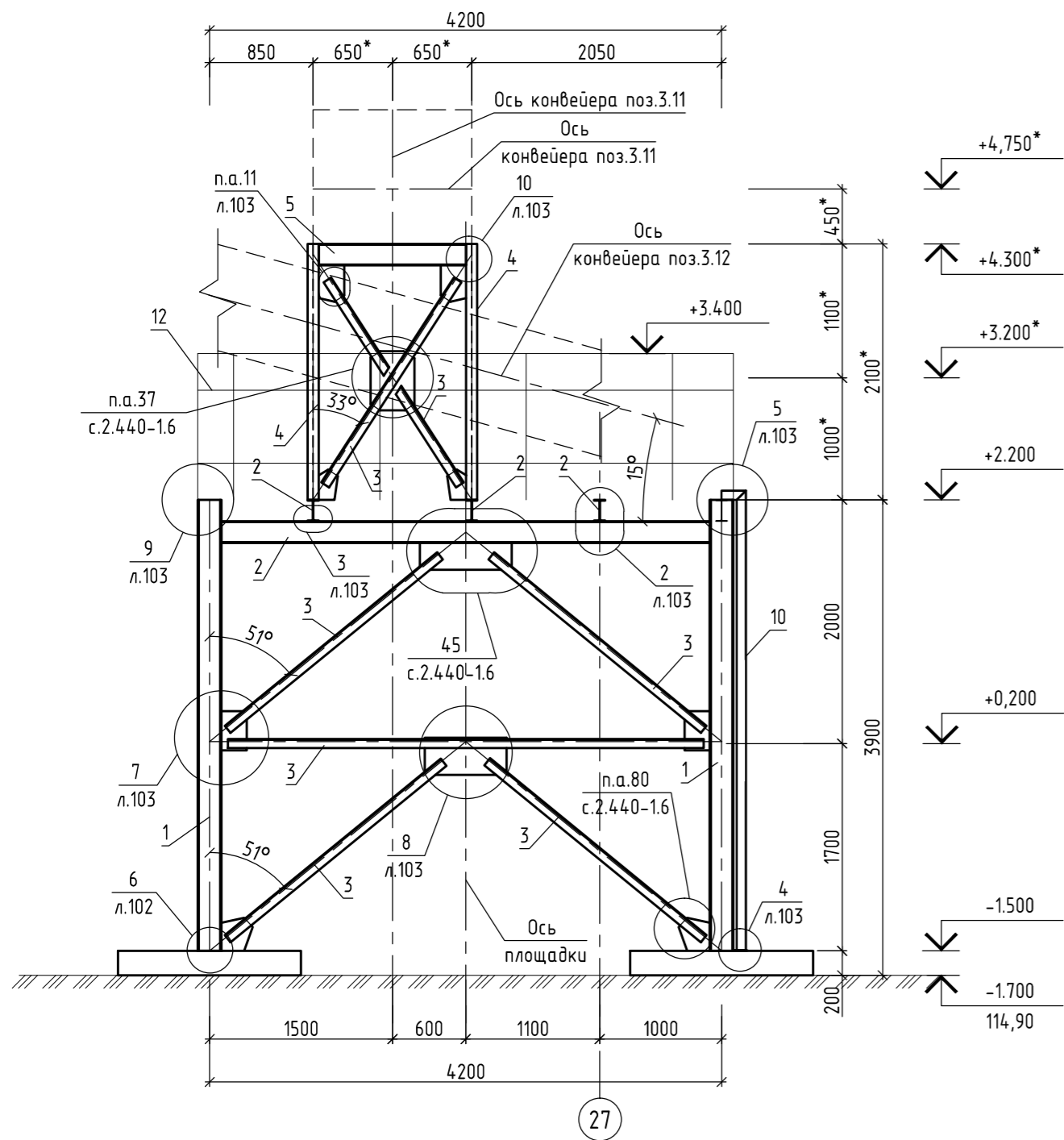
СПЕЦИФИКАЦИЯ К СХЕМЕ РАСПОЛОЖЕНИЯ ЭЛЕМЕНТОВ  
ПЛОЩАДКИ МЕТАЛЛИЧЕСКОЙ ПМ20

Поз.	Обозначение	Наименование	Кол.	Масса ед., кг	Примечание
1	ГОСТ 26020-83	Двутавр 20К1 ГОСТ 26020-83 L=3700 C235 ГОСТ 27772-88	4	154	
2	ГОСТ 26020-83	Балка 18Б1 ГОСТ 26020-83 C235 ГОСТ 27772-88	м.п.	29	15,4
3	ГОСТ 8509-93	Связи 75x75x6 ГОСТ 8509-93 C235 ГОСТ 27772-88	м.п.	46	13,78
4	ГОСТ 26020-83	Стойка 18Б1 ГОСТ 26020-83 L=2100 C235 ГОСТ 27772-88	4	32,3	
5	ГОСТ 26020-83	Балка 18Б1 ГОСТ 26020-83 C235 ГОСТ 27772-88	м.п.	8,4	15,4
Соединительные элементы					
	ГОСТ 19903-74*	Лист 8 ГОСТ 19903-74* C235 ГОСТ 27772-88	м2	0,8	62,8
	ГОСТ 19903-74*	Лист 12 ГОСТ 19903-74* C235 ГОСТ 27772-88	м2	0,16	94,2
	ГОСТ 8240-97	Швеллер 20П ГОСТ 8240-97 C235 ГОСТ 27772-88	L=220	8	4,05
	ГОСТ 19903-74*	Лист 8 ГОСТ 19903-74* C235 ГОСТ 27772-88	м2	0,03	62,8
	ГОСТ 19903-74*	Лист 8 ГОСТ 19903-74* C235 ГОСТ 27772-88	м2	0,02	62,8
	ГОСТ 19903-74*	Лист 12x150x200 ГОСТ 19903-74* C235 ГОСТ 27772-88		0,08	2,83
8	ГОСТ 8240-97	Швеллер 12П ГОСТ 8240-97 C235 ГОСТ 27772-88	L=900	1	9,36
9	HILTI	Анкер-шпилька HST M12x145/50	3		
	ГОСТ 8509-93	Уголок 63x63x5 ГОСТ 8509-93 C235 ГОСТ 27772-88	L=270	2	1,30
	ГОСТ 19903-74*	Лист 12 ГОСТ 19903-74* C245 ГОСТ 27772-88	м2	2,16	94,2
	ГОСТ 19903-74*	Лист 8 ГОСТ 19903-74* C235 ГОСТ 27772-88	м2	1,2	62,8
	ГОСТ 19903-74*	Лист 8 ГОСТ 19903-74* C235 ГОСТ 27772-88	м2	1,5	62,8
	ГОСТ 19903-74*	Лист 8 ГОСТ 19903-74* C235 ГОСТ 27772-88	м2	1,2	62,8
	ГОСТ 19903-74*	Лист 8 ГОСТ 19903-74* C235 ГОСТ 27772-88	м2	5,6	62,8
	ГОСТ 19903-74*	Лист 12 ГОСТ 19903-74* C235 ГОСТ 27772-88	м2	26,2	94,2
	ГОСТ 19903-74*	Лист 8 ГОСТ 19903-74* C235 ГОСТ 27772-88	м2	0,4	62,8
	ГОСТ 19903-74*	Лист 12 ГОСТ 19903-74* C235 ГОСТ 27772-88	м2	0,08	94,2
	ГОСТ 8240-97	Швеллер 20П ГОСТ 8240-97 C235 ГОСТ 27772-88	L=270	4	4,97
	ГОСТ 19903-74*	Лист 8 ГОСТ 19903-74* C235 ГОСТ 27772-88	м2	0,4	62,8
6	ГОСТ 8509-93	Уголок 90x90x6 ГОСТ 8509-93 C235 ГОСТ 27772-88	L=140	2	1,17
7	ГОСТ 19903-74*	Лист 12 ГОСТ 19903-74* C235 ГОСТ 27772-88	м2	0,08	94,2
Стандартные изделия					
10	с.1.450.3-7.94 6.0	Стремянка СГ-40	1	71,8	Обрезать по месту
11	ТУ 36.26-11-5-89	Настил ПВ 508	м <sup>2</sup>	13	20,9
12	с.1.450.3-7.94 6.0	Ограждение площадки ОПБГ-12.42	3	59,2	Обрезать по месту

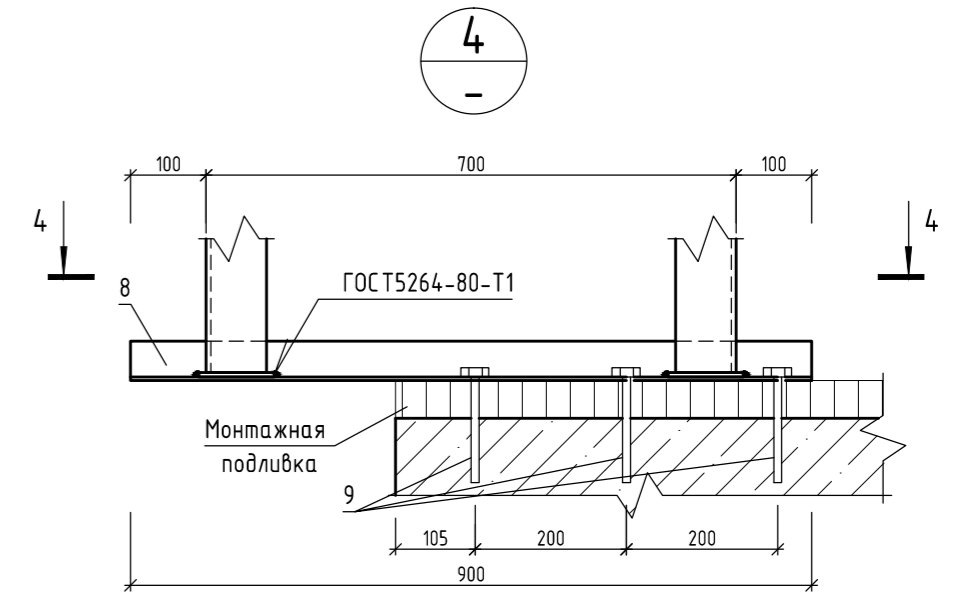
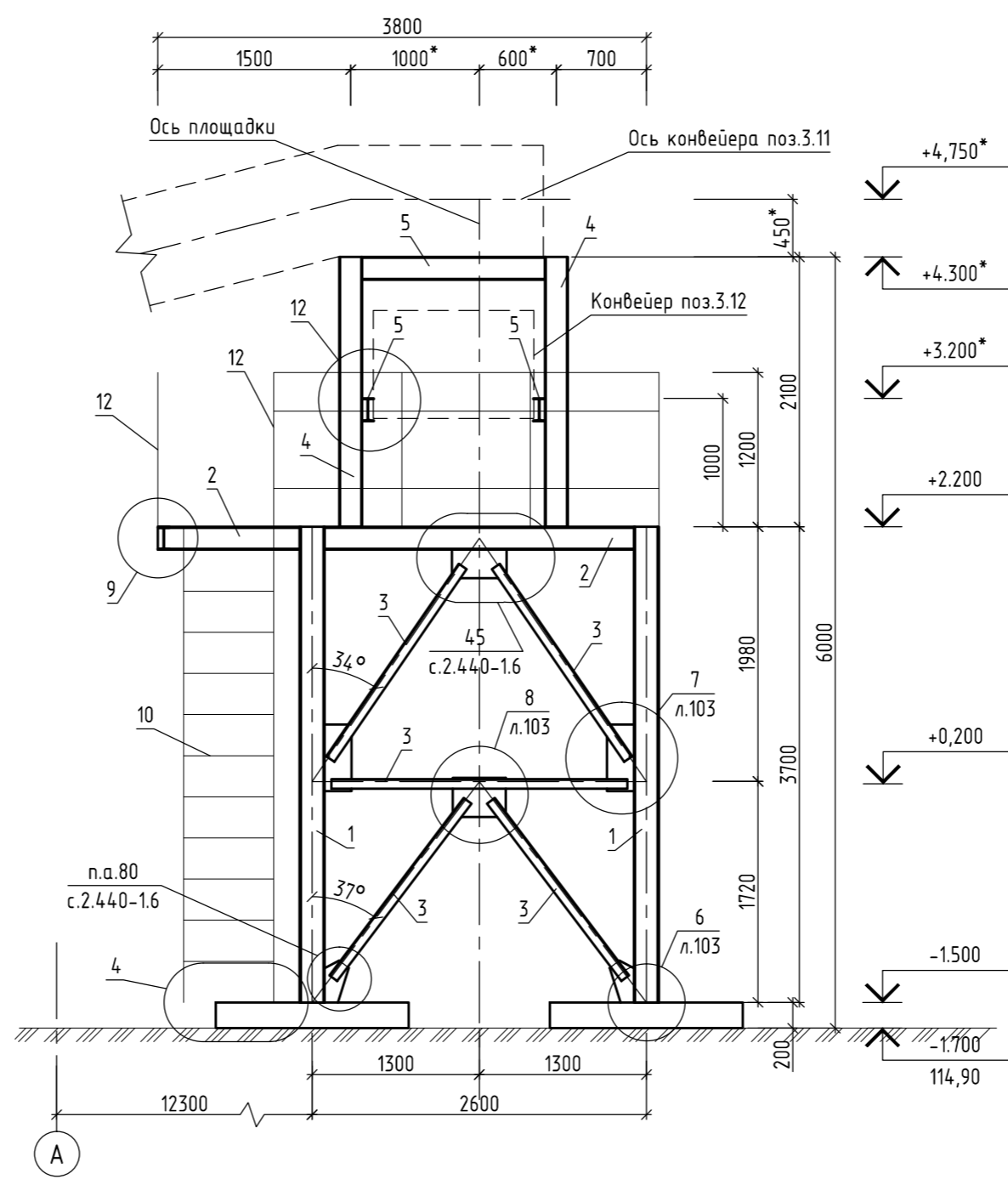
Реконструкция линии производства ДСП на промплощадке ОАО "НЛК" в Нововятском районе г. Киров					
Изм.	Кол.уч.	Лист	№ док.	Подп.	Дата
Разраб.					
Провер.					
Гл. спец.					
Н. Контр.					
Утвердил					
Главный корпус			Стандия	Лист	Листов
Схема расположения элементов площадки металлической ПМ20 (начало)			Р	104	
г. Киров					

Создано	
Взак. №	
Подл. и дата	
Инв. № подл.	

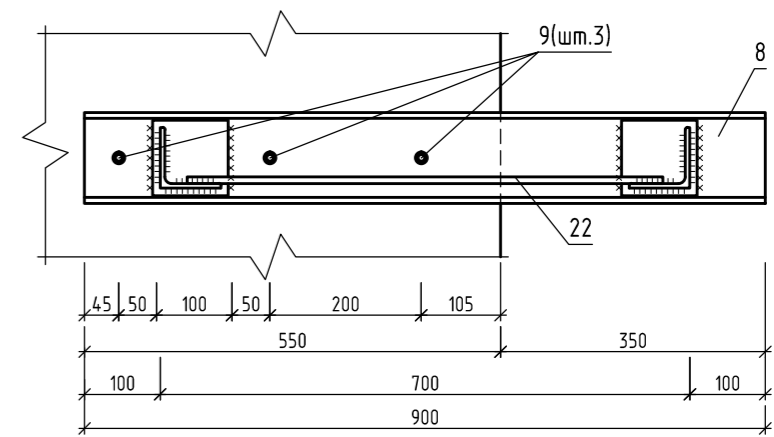
1 - 1  
(КОНВЕЙЕРЫ ПОКАЗАНЫ УСЛОВНО)



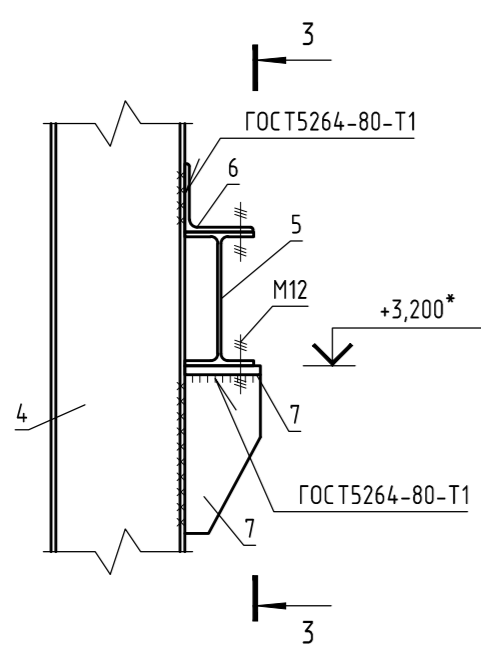
2 - 2  
(КОНВЕЙЕРЫ ПОКАЗАНЫ УСЛОВНО)



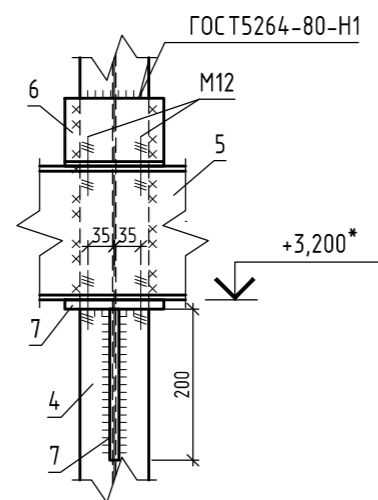
4 - 4



12 -



3 - 3



1. Схему расположения опор и металлических площадок см.л.92
2. Размеры со \* уточнить по месту
3. Антикоррозионную защиту металлических конструкций см. л. Общие данные
4. Фундаменты см. комплект 0-914-1-АС5

Создано	
Взнос. шиф. N	
Подл. и дата	
Инв. N подл.	

Реконструкция линии производства ДСП на площадке ОАО "НЛК" в Нововятском районе г. Киров					
Изм.	Кол.уч.	Лист	N док.	Подп.	Дата
Главный корпус				Стадия	Лист
Схема расположения элементов площадки металлической ПМ20 (окончание)				Р	105
ООО "НИПИ БИОТИН" г. Киров					