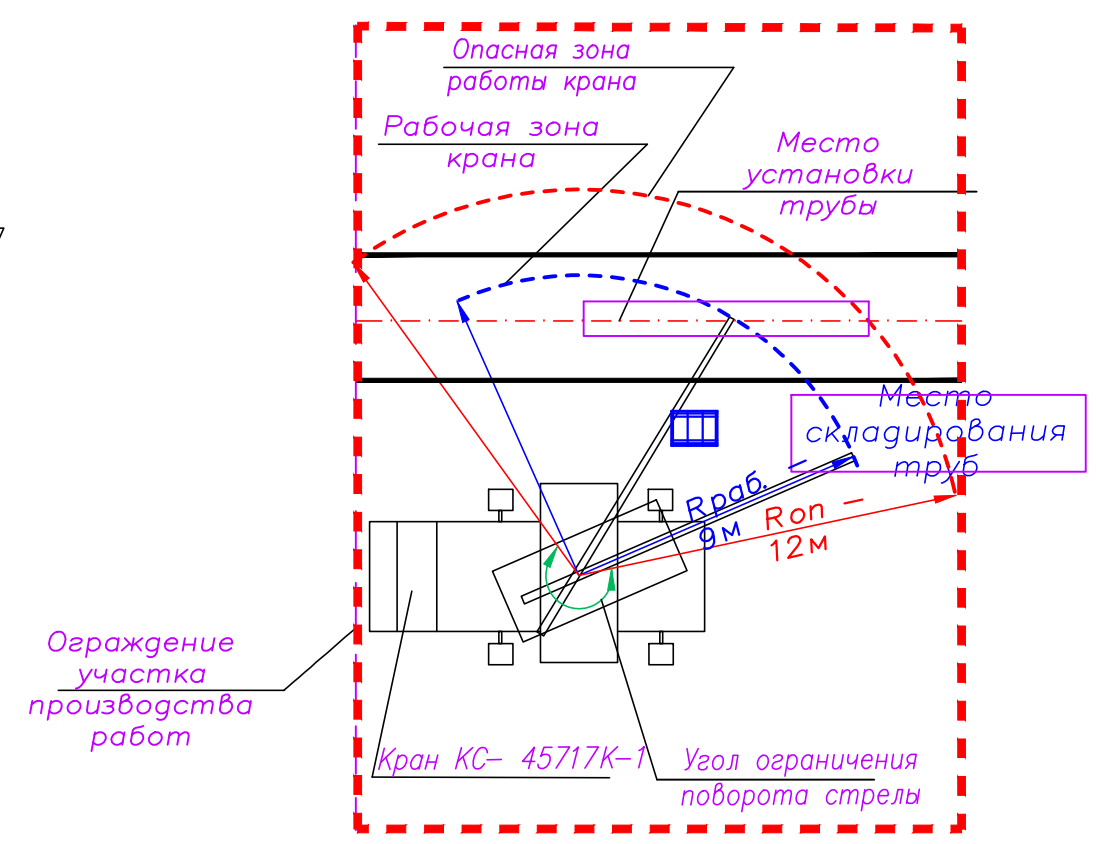
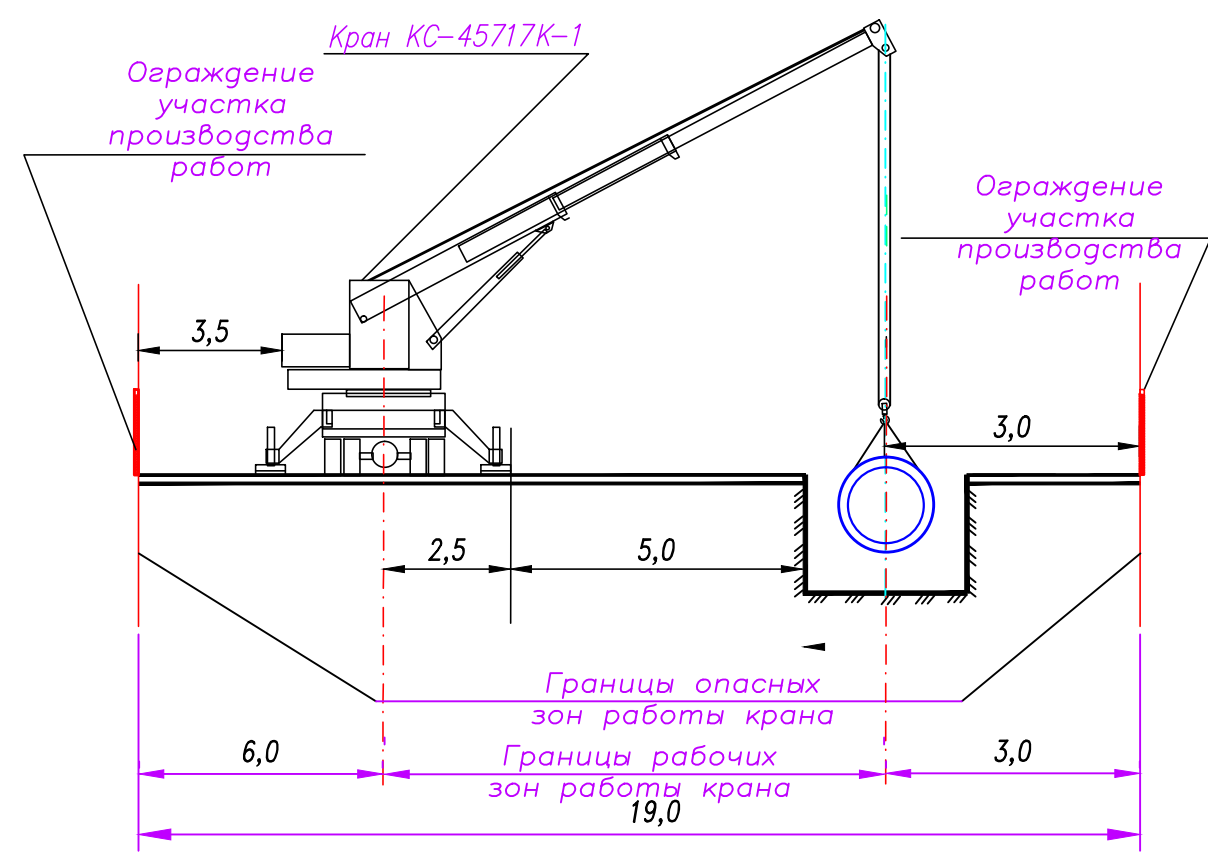
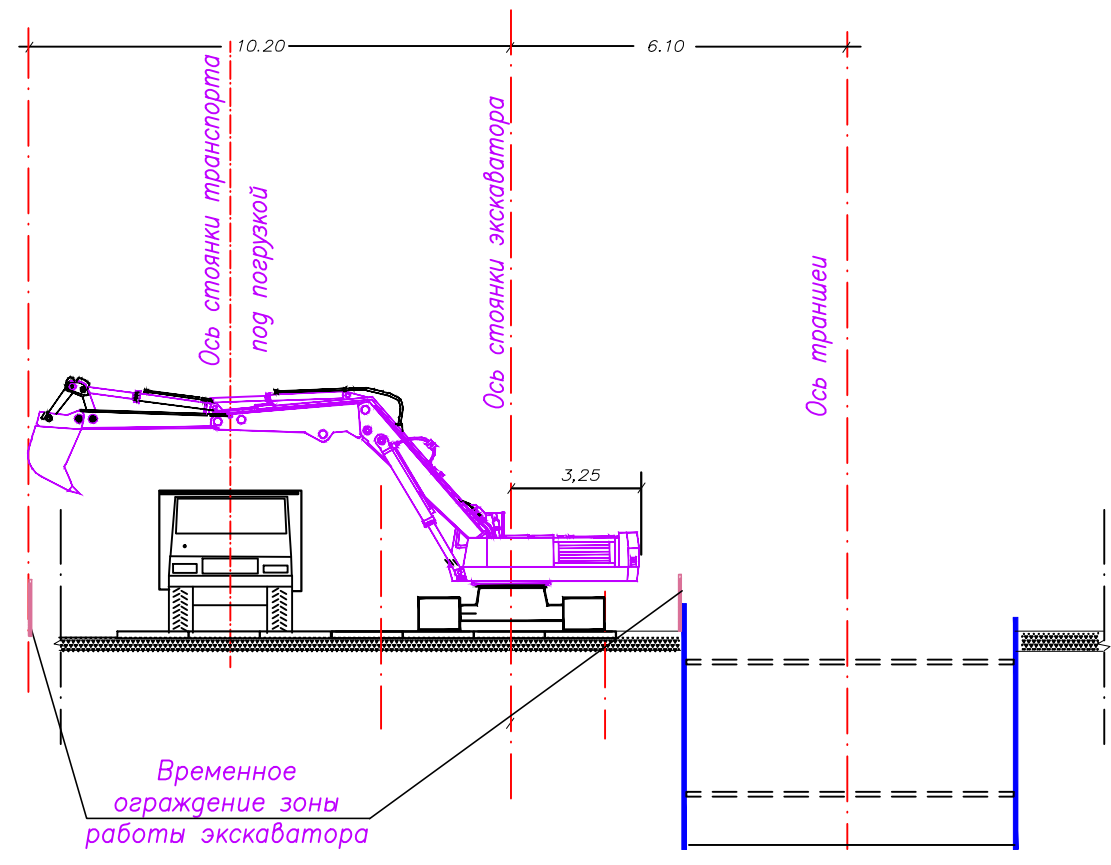


Укладка труб в траншею



Разработка траншеи



						59-12/14-П-ПОС					
						Строительство централизованной системы водоснабжения и водоотведения микрорайона Петровский г. Выборг (с учетом строительства инженерных сетей ГБУКЛО «Парк Монрепо»)					
Изм.	Кол.уч.	Лист	№ док.	Подпись	Дата	Проект организации строительства			Стадия	Лист	Листов
Исполнил	Жук								П	9	
Разработал	Жук										
Проверил	Таран										
Н.контр.	Романова					Технологическая схема укладки труб			РОС ЭКОСТРОЙ ИНЖИНИРИНГ		
ГИП	Затеев										