

СХЕМА РАСПОЛОЖЕНИЯ ЭЛЕМЕНТОВ КАМЕРЫ УТ7

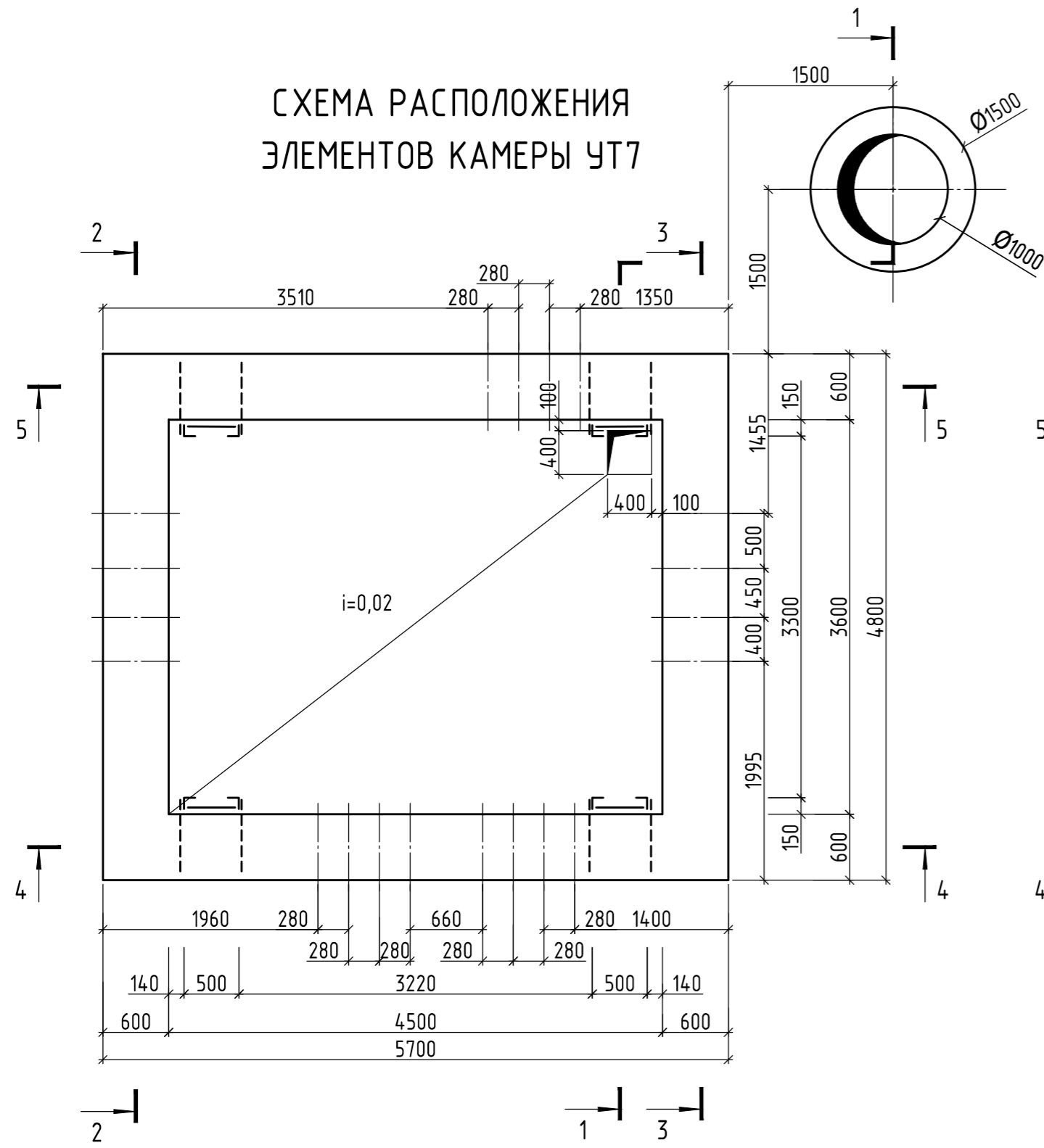
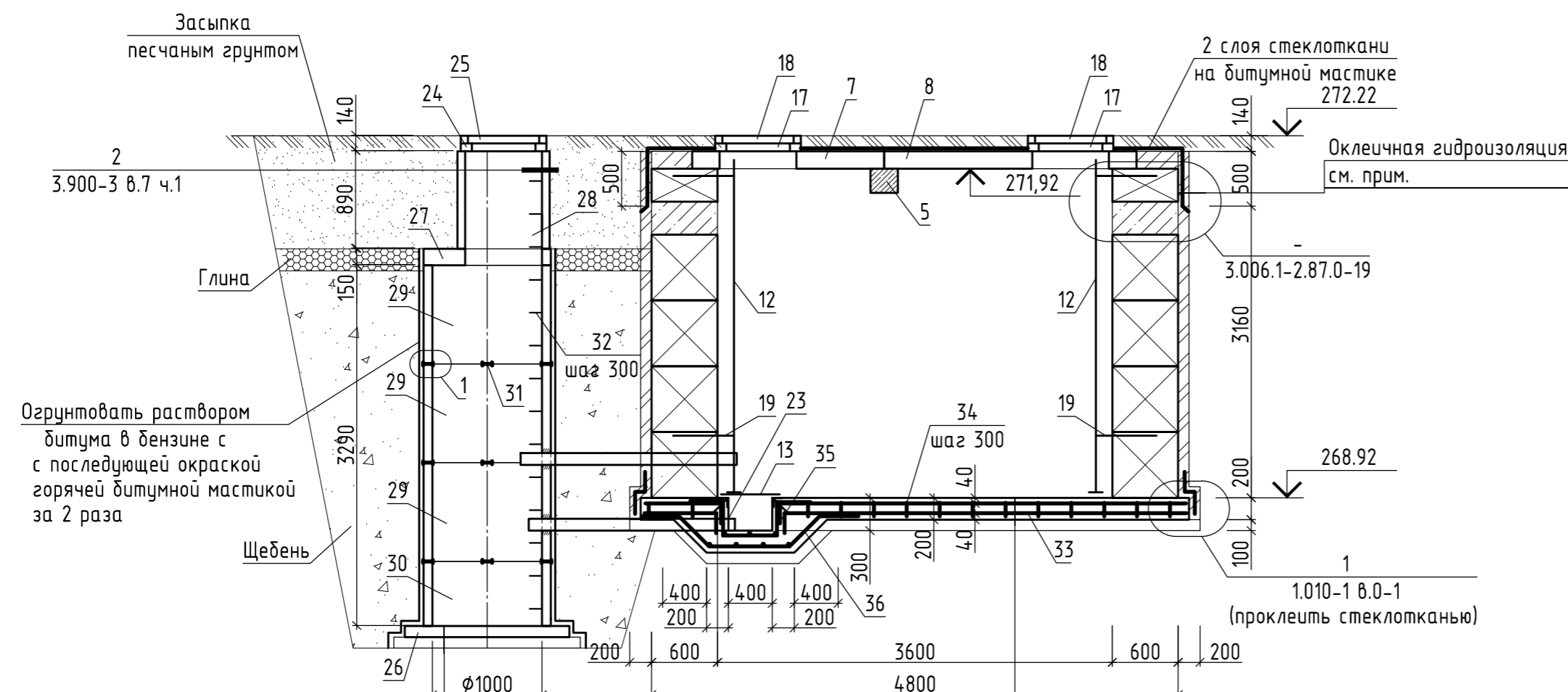
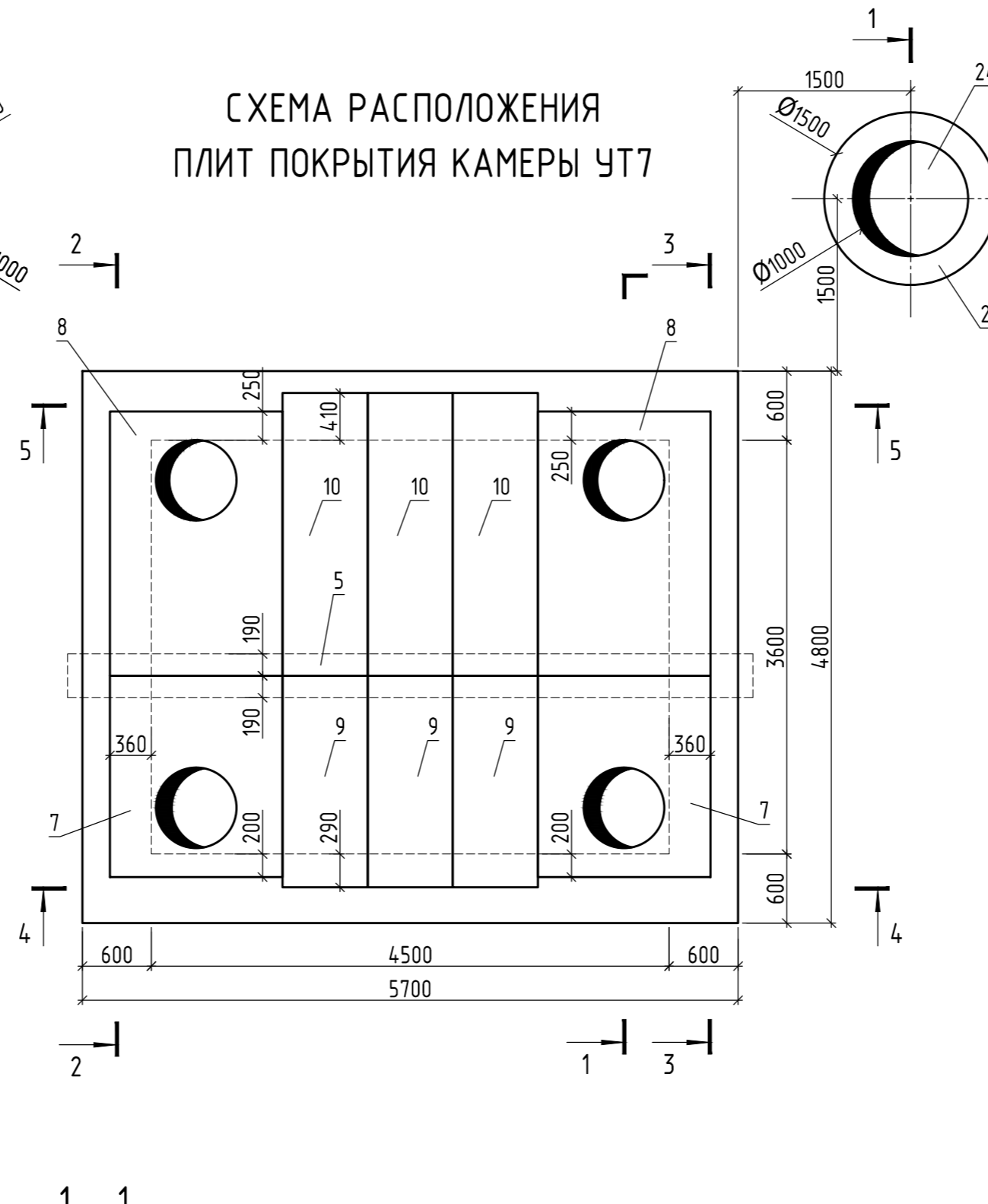


СХЕМА РАСПОЛОЖЕНИЯ ПЛИТ ПОКРЫТИЯ КАМЕРЫ УТ7



Плита днища - 100 мм
Цементная штукатурная гидроизоляция - 20 мм
Подготовка бетон В12,5 - 100 мм V=

-Цем. раствор для создания уклона М50
-Монолитная ж/б плита - 200 мм
-защитная стяжка из цем.-песчаного раствора М100 состава 1:3 - 30 мм
-Цементная штукатурная гидроизоляция из цем.-песчаного раствора состава 1:2 в 2 слоя общей толщиной - 20 мм
-Подготовка из бетона В12,5 - 100 мм, V= м³

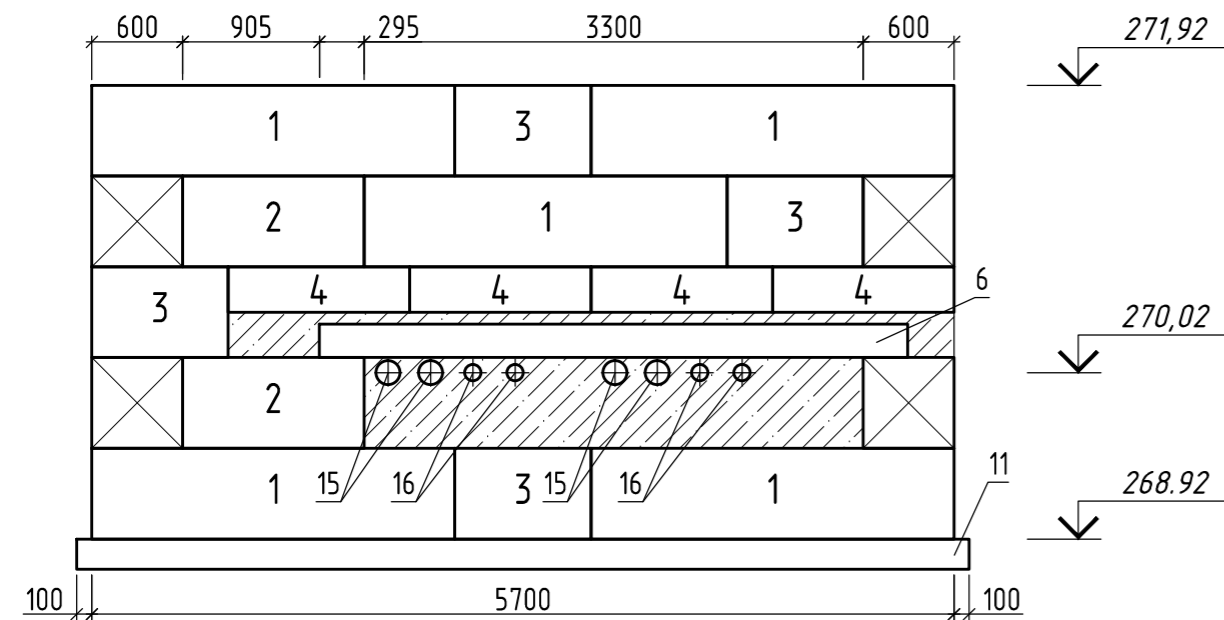
СПЕЦИФИКАЦИЯ К СХЕМЕ РАСПОЛОЖЕНИЯ ЭЛЕМЕНТОВ КАМЕРЫ УТ7

Поз.	Обозначение	Наименование	Кол.	Масса кг	Примеч
УТ7					
1	ГОСТ 13579-78*	Блок ФБС 24.6.6-м	13	1960	F50
2	ГОСТ 13579-78*	Блок ФБС 12.6.6-м	15	960	F50
3	ГОСТ 13579-78*	Блок ФБС 9.6.6-м	13	700	F50
4	ГОСТ 13579-78*	Блок ФБС 12.6.3-м	12	460	F50
5	1.138-10 в. 1,4	Перемычка ЗПР32-59.38.44	1	2065	F50
6	1.038-1-1 в. 1	Перемычка ЗПР32-38.25.44	1	792	F50
7	3.006.1-2.87 в.6	Плита ПОЗ	2	900	F50
8	3.006.1-2.87 в.6	Плита ПО4	2	1530	F50
9	3.006.1-2.87 в.2	Плита П15д-5	3	410	F50
10	3.006.1-2.87 в.2	Плита П20д-3	3	640	F50
11	Лист	Плита монолитная Пм1	1		
12	Лист	Лестница Л1	4		
13	ГОСТ 36.26.11-5-89	Решетка ПВ1-406 (500x500)	0,25 п.м.	3,93	
14	ГОСТ 10704-91	Труба 325x4 ГОСТ 10704-91 С235 ГОСТ 27772-88 L=700	4	22.17	
15	ГОСТ 10704-91	Труба 159x4 ГОСТ 10704-91 С235 ГОСТ 27772-88 L=700	9	10.16	
16	ГОСТ 10704-91	Труба 108x4 ГОСТ 10704-91 С235 ГОСТ 27772-88 L=700	8	7.18	
17	3.900-3 в.7 ч.1	Кольцо опорное КО1	4		F50
18	ГОСТ 3634-89	Люк ЛВ	4		
19	ГОСТ 5781-82*	Элемент крепления Ø18 А-III L=600	20	1.20	
Лестница Л1					
20	ГОСТ 5781-82*	Ø18 А-III L=470	10	0.94	
21	ГОСТ 8509-93	Уголок 50x50x5 ГОСТ 8509-93 С235 ГОСТ 27772-88 L=3000	2	10.18	
22	1.038-1-1 в. 1	Перемычка 5ПБ30-37	3	410	F50
23	ГОСТ 10704-91	Труба 180x4 ГОСТ 10704-91 С235 ГОСТ 27772-88 L=3200	1	55.6	
КД1					
24	3.900-3 в.7 ч.1	Кольцо опорное КО1	1	50	F50
25	ГОСТ 3634-89	Люк ЛВ	1		
26	3.900-3 в.7 ч.1	Плита днища КЦД-10	1	400	F50
27	3.900-3 в.7 ч.1	Плита КЦП-10-1	1	250	F50
28	3.900-3 в.7 ч.1	Кольцо стеновое КС-7-9	1	380	F50
29	3.900-3 в.7 ч.1	Кольцо стеновое КС-10-9	3	600	F50
30	3.900-3 в.7 ч.1	Кольцо стеновое КС-10-6	1	400	F50
31	ГОСТ 26020-83	Двутавр 14Б1 ГОСТ 26020-83 С235 ГОСТ 27772-88 L=100	12	1.05	
32	3.900-3 в.7 ч.1	Изделие закладное МН1	14	0,8	

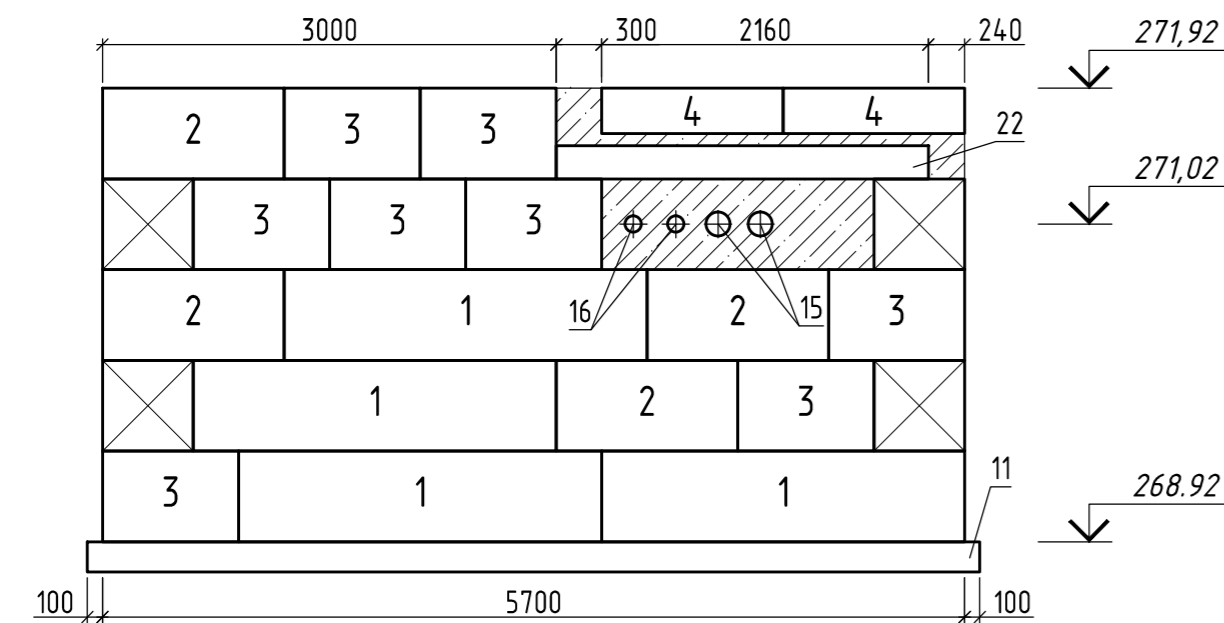
Согласовано	
Взам. инв. N	
Побл. и дата	
Инв. N побл.	

Изм.	Колуч.	Лист	N док.	Подп.	Дата				
ГИП									
Проверил									
Разраб.									
Н.контр.									
							Р		
							Узел трубопроводов УТ7 (начало)		

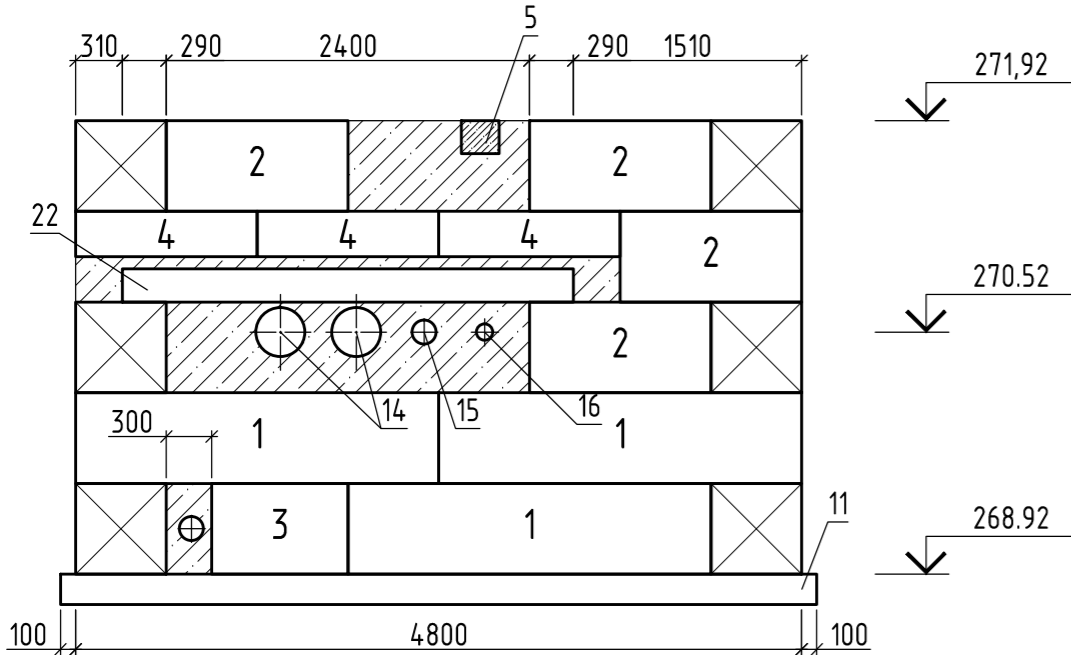
4 - 4



5 - 5



3 - 3



2 - 2

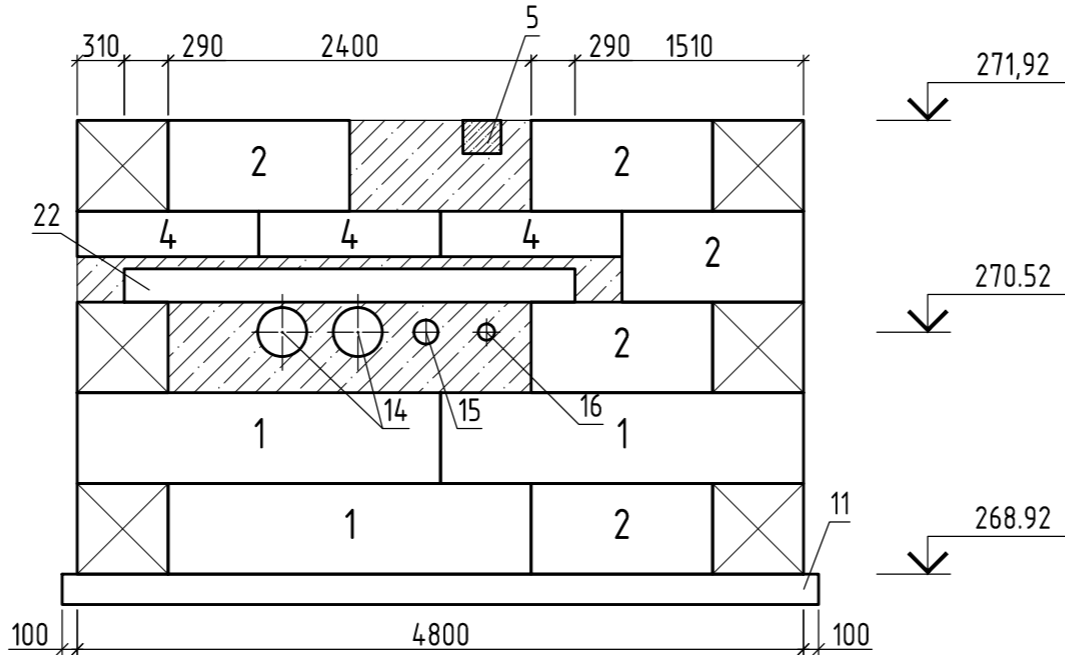
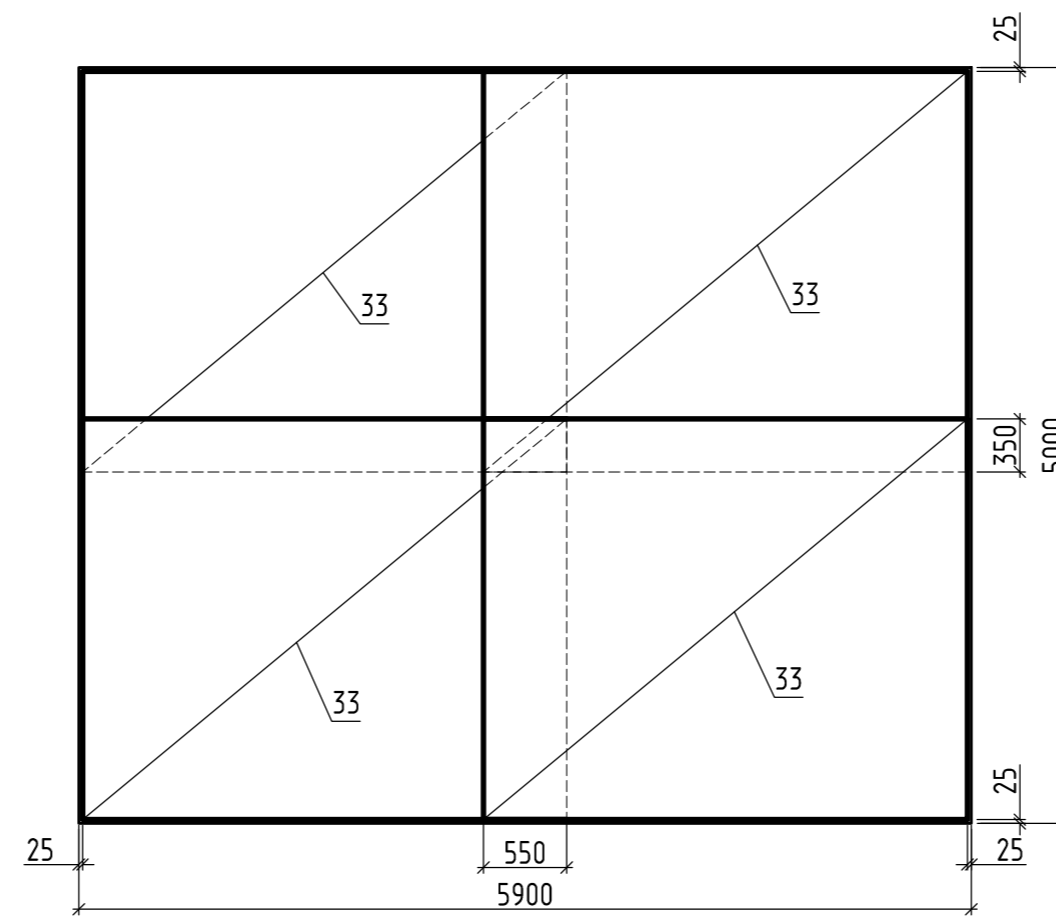


СХЕМА РАСКЛАДКИ ВЕРХНИХ И НИЖНИХ СЕТОК ПЛИТЫ Пм1

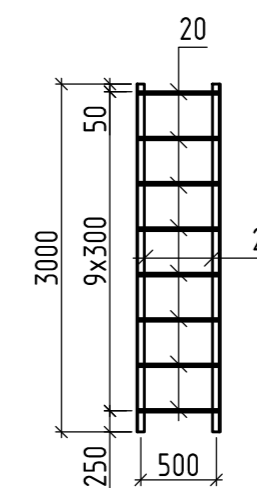


СПЕЦИФИКАЦИЯ НА ПЛИТУ МОНОЛИТНУЮ Пм1

Поз.	Обозначение	Наименование	Кол.	Примеч.
		Пм1		
		Сборочные единицы		
		Сетки арматурные		
33	ГОСТ 23279-85	2С 12А-III-200 320x265	4	77.5
		Изделия закладные		
34	1.400-15 0.0,1	МН 553	п.м.	2 4.1
		Детали		
35*	ГОСТ 5781-82*	Ø8 А-I	L=1200	304 0.47
36*	ГОСТ 5781-82*	Ø12 А-III	L=1750	6 1.73
37*	ГОСТ 5781-82*	Ø12 А-III	L=2230	8 2.28
		Материалы		
		Бетон В15 F50	м³	5.9

Поз. со * см. ведомость деталей

ЛЕСТНИЦА Л1



ВЕДОМОСТЬ ДЕТАЛЕЙ

Поз.	Эскиз
34	
35	
36	

ВЕДОМОСТЬ РАСХОДА СТАЛИ НА ЭЛЕМЕНТ, КГ

Марка элемента	Изделия арматурные				Всего	Изделия закладные				Всего
	Арматура класса А-I		Арматура класса А-III			Арматура класса S500		Прокат марки С235		
	ГОСТ 5781-82*		ГОСТ 5781-82*			ТУ РБ 04778771.001		ГОСТ 8509-93		
	Ø8	Итого	Ø12	Итого		Ø8	Итого	50x50x5	Итого	
Пм1	143	143	339	339	482	0.60	0.60	7.60	7.60	8.20

- Сборные конструкции укладывать на цементном растворе М100 толщ. 20 мм
- Расход бетона класса В7,5 F50 на заделку между блоками -8.9 м³
- Состав оклеечной гидроизоляции:
по блокам затирка цементным раствором М100-10 мм
грунтовка-окраска битумной мастикой за 2 раза
оклеечная гидроизоляция -3 слоя гидроизола
защитная стенка -глиняный кирпич -120мм, V=5,84 м³
- Арматуру сеток(поз.22), попадающую в отверстие, разрезать и загнуть в тело бетона.

Изм.	Колуч.	Лист	№ док.	Подп.	Дата
ГИП					
Проверил					
Разраб.					
Н.контр.					

Узел трубопроводов УТ7 (окончание)

Согласовано
Взам. инв. N
Подл. и дата
Инф. N подл.