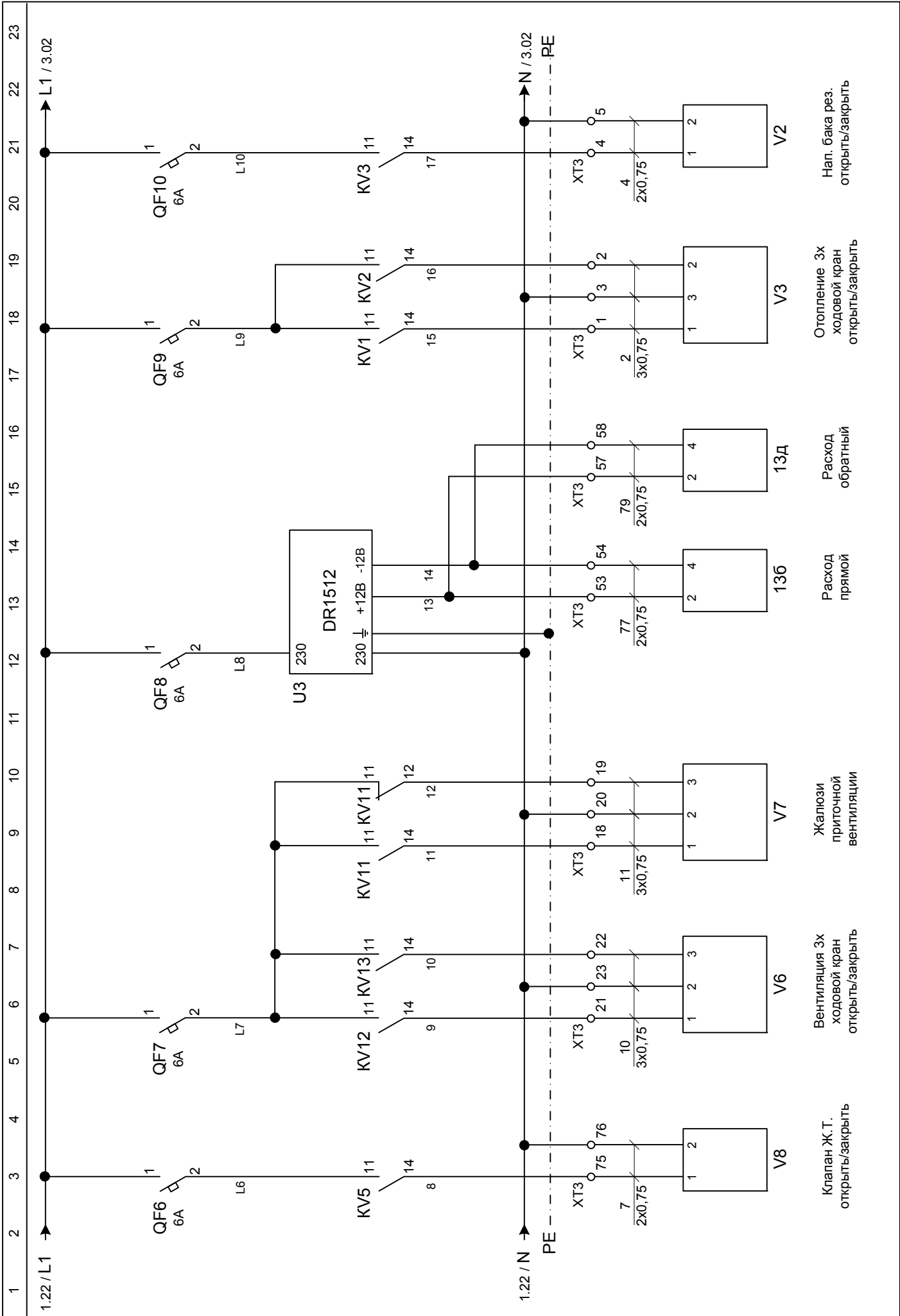


Клапан газа на входе  
открыть/закрыть

|            |         |      |        |       |      |        |      |        |
|------------|---------|------|--------|-------|------|--------|------|--------|
| Изм.       | Кол.уч. | Лист | № док. | Подп. | Дата |        |      |        |
| Н.контроль |         |      |        |       |      | Стадия | Лист | Листов |
| Гл.инженер |         |      |        |       |      |        | 1    | 17     |
| Гл.спец.   |         |      |        |       |      |        |      |        |
| ГИП        |         |      |        |       |      |        |      |        |
| Проверил   |         |      |        |       |      |        |      |        |
| Разработал | Исаев   |      |        |       |      |        |      |        |

Шкаф LavartOK. Схема электрическая принципиальная



|      |        |      |        |       |      |
|------|--------|------|--------|-------|------|
| Изм. | Кол.уч | Лист | № док. | Подп. | Дата |
|      |        |      |        |       |      |

|      |
|------|
| Лист |
| 2    |

Нап. бака рез. открыть/закрыть

Отопление 3х ходовой кран открыть/закрыть

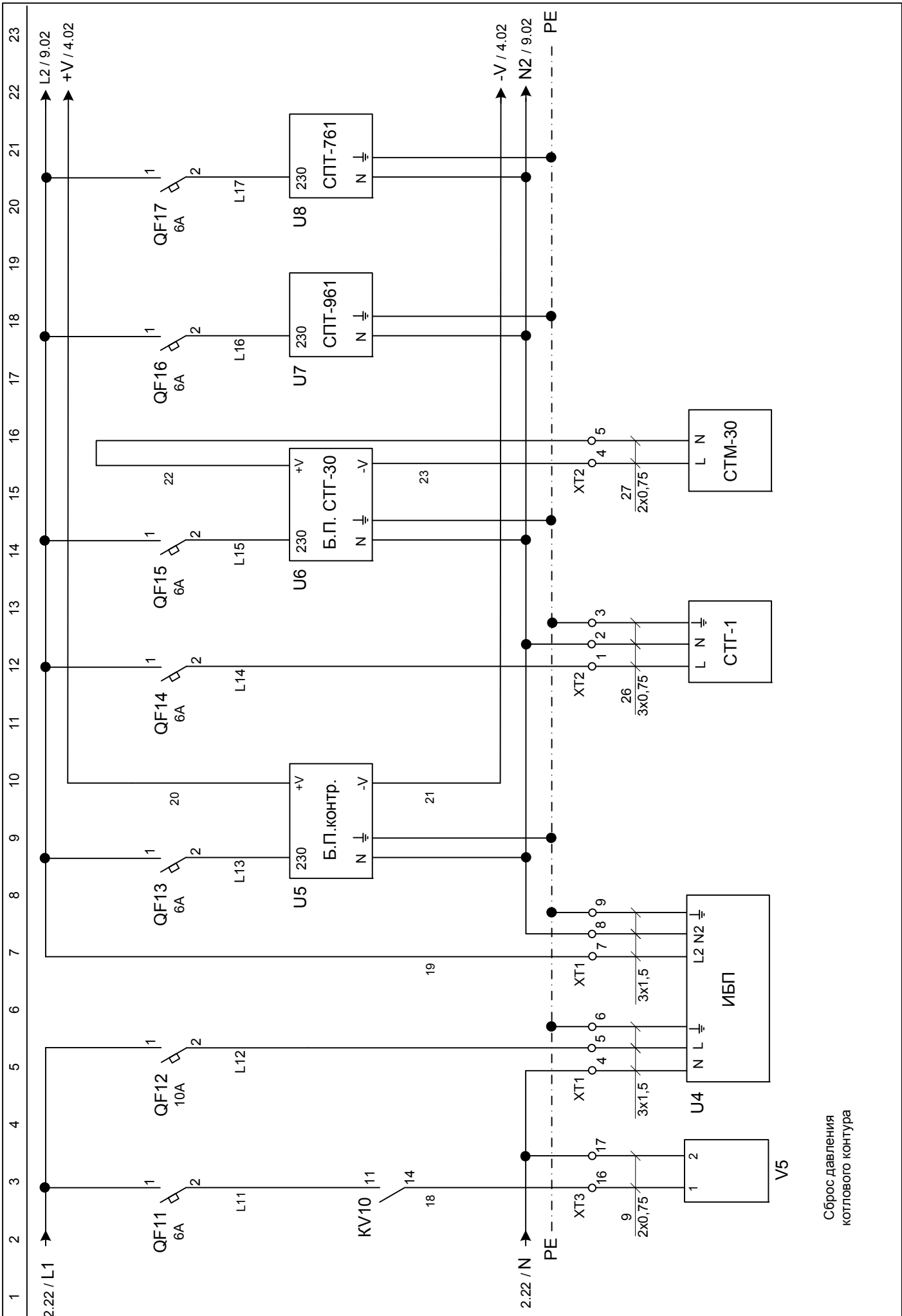
Расход обратный

Расход прямой

Жалюзи приточной вентиляции

Вентиляция 3х ходовой кран открыть/закрыть

Клапан Ж.Т. открыть/закрыть

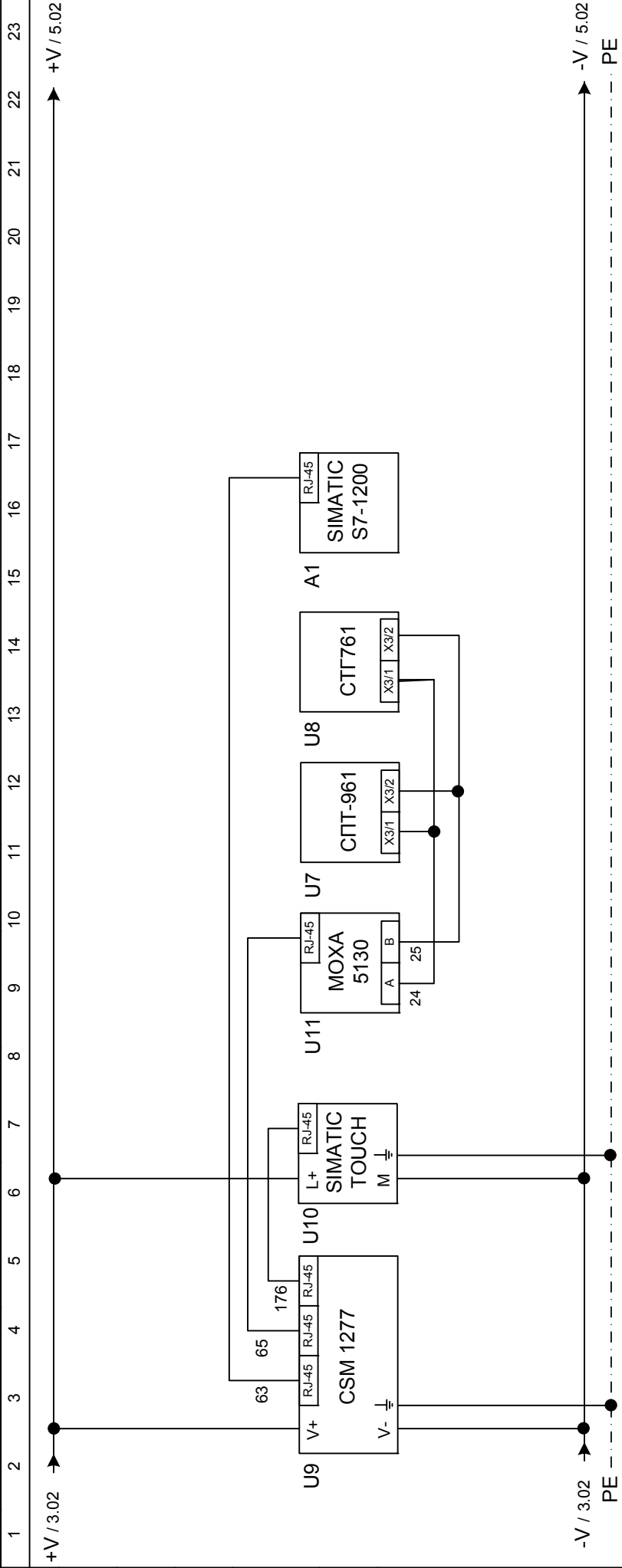


Сброс давления котлового контура

|      |        |      |        |       |      |           |
|------|--------|------|--------|-------|------|-----------|
| Изм. | Кол.уч | Лист | № док. | Подп. | Дата | Лист<br>3 |
|      |        |      |        |       |      |           |

|              |              |              |             |  |  |
|--------------|--------------|--------------|-------------|--|--|
| Инв. № подл. | Подп. и дата | Взам. инв. № | Согласовано |  |  |
|              |              |              |             |  |  |
|              |              |              |             |  |  |
|              |              |              |             |  |  |

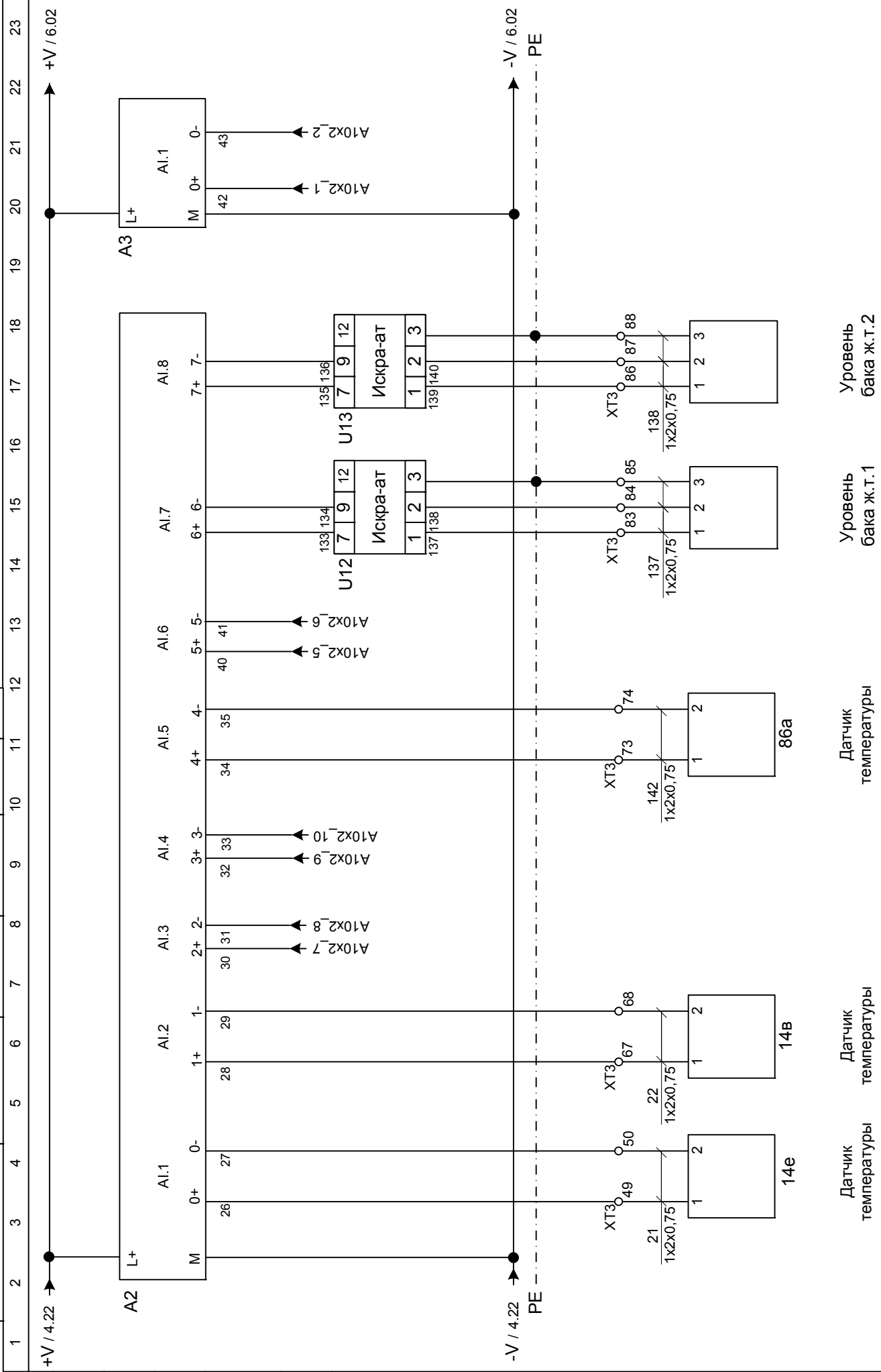
|      |        |      |        |       |      |
|------|--------|------|--------|-------|------|
| Изм. | Кол.уч | Лист | № док. | Подп. | Дата |
|      |        |      |        |       |      |



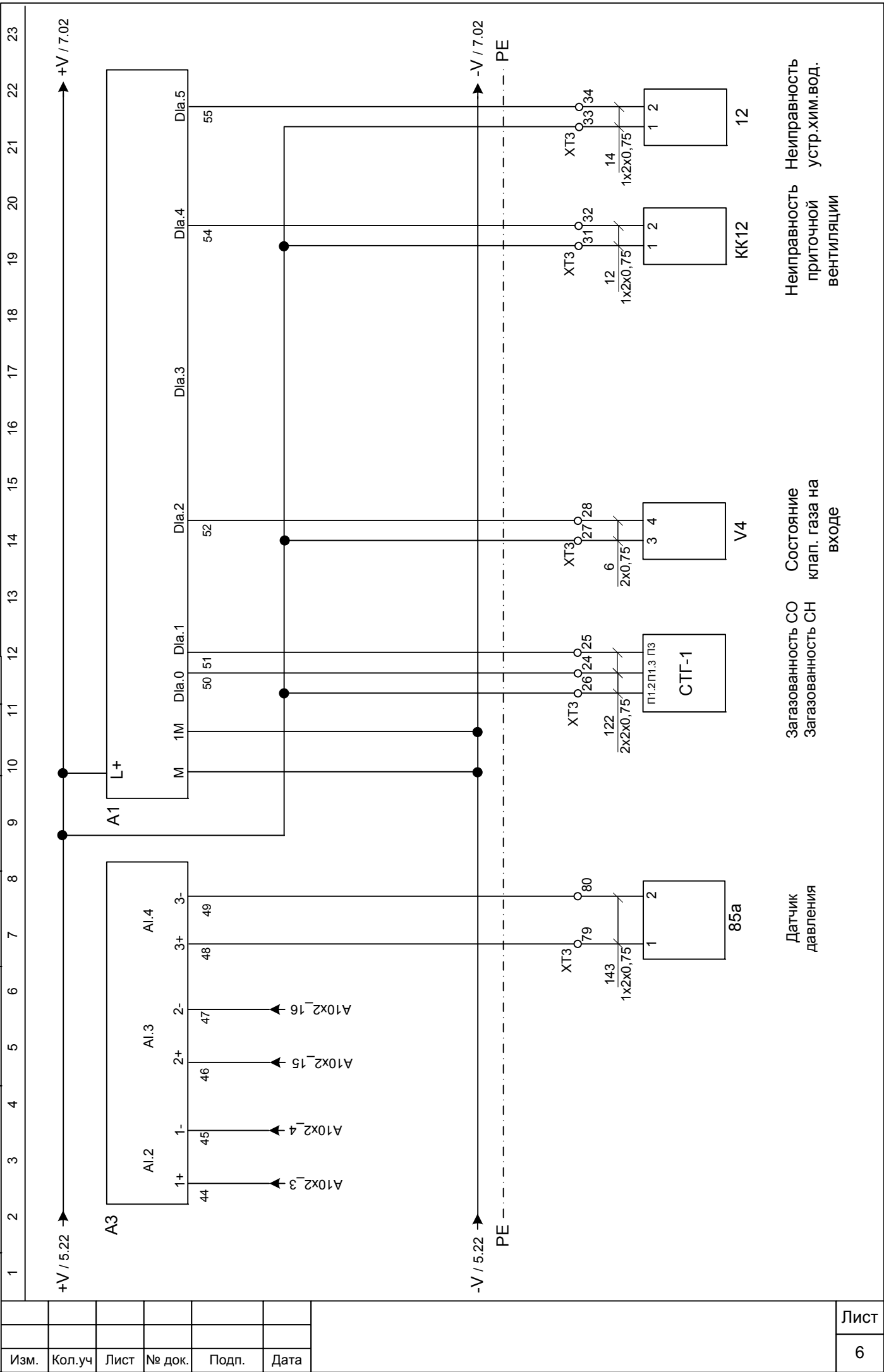
Согласовано

|              |              |              |
|--------------|--------------|--------------|
| Инв. № подл. | Подп. и дата | Взам. инв. № |
|              |              |              |

|      |        |      |        |       |      |
|------|--------|------|--------|-------|------|
| Изм. | Кол.уч | Лист | № док. | Подп. | Дата |
|      |        |      |        |       |      |



|              |              |              |             |  |  |  |
|--------------|--------------|--------------|-------------|--|--|--|
| Инв. № подл. | Подп. и дата | Взам. инв. № | Согласовано |  |  |  |
| Изм.         | Кол.уч       | Лист         |             |  |  |  |



Неисправность приточной вентиляции

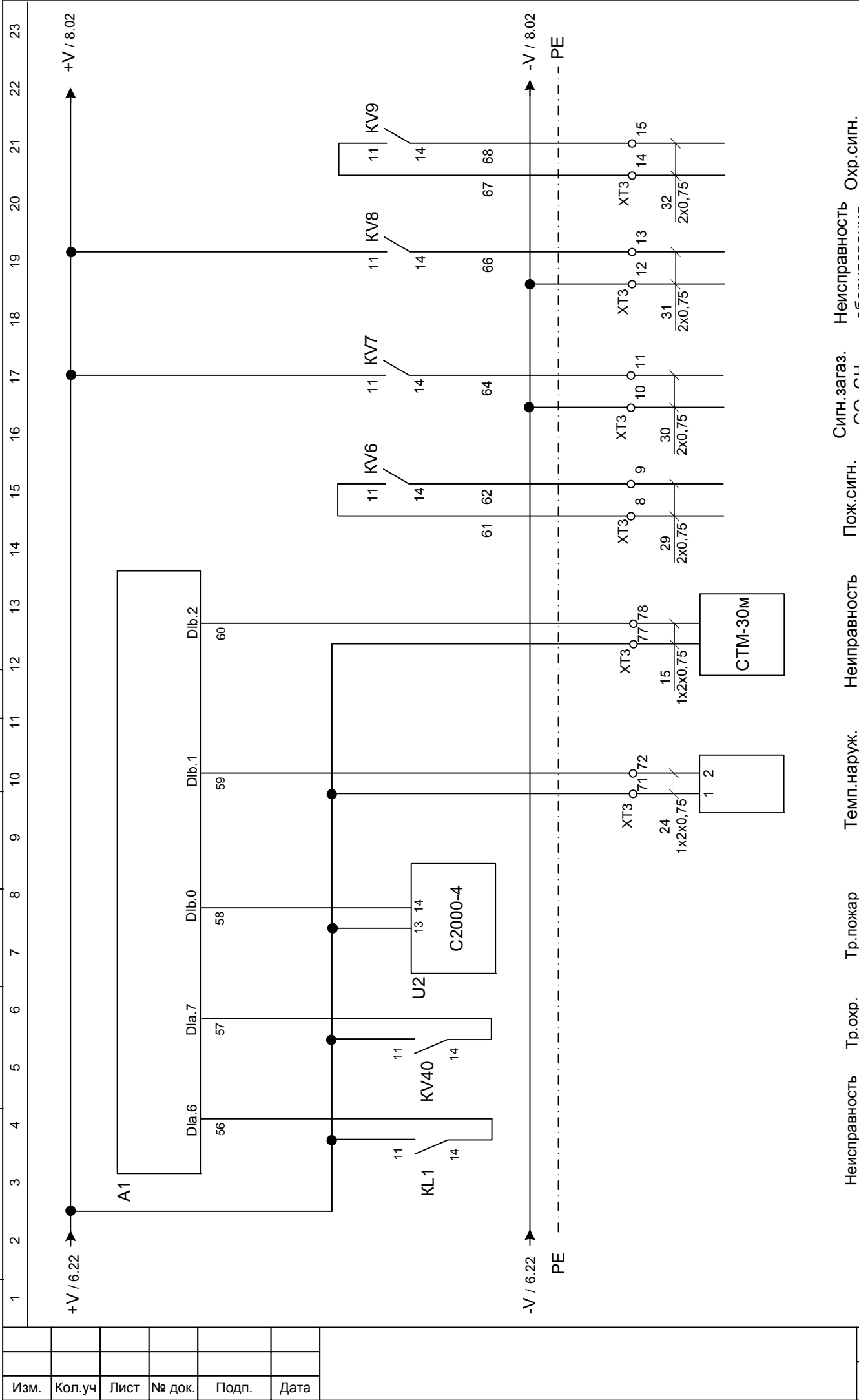
Загазованность СО  
Загазованность СН  
Состояние клап. газа на входе

Датчик давления

Неисправность устр. хим. вод.

Согласовано

|              |              |              |
|--------------|--------------|--------------|
| Инв. № подл. | Подп. и дата | Взам. инв. № |
|              |              |              |



Неисправность 220 В

Тр.охран.

Тр.пожар

Темп.наруж. воздуха

Неисправность ж.т.

Пож.сигн.

Сигн.загаз. СО, СН

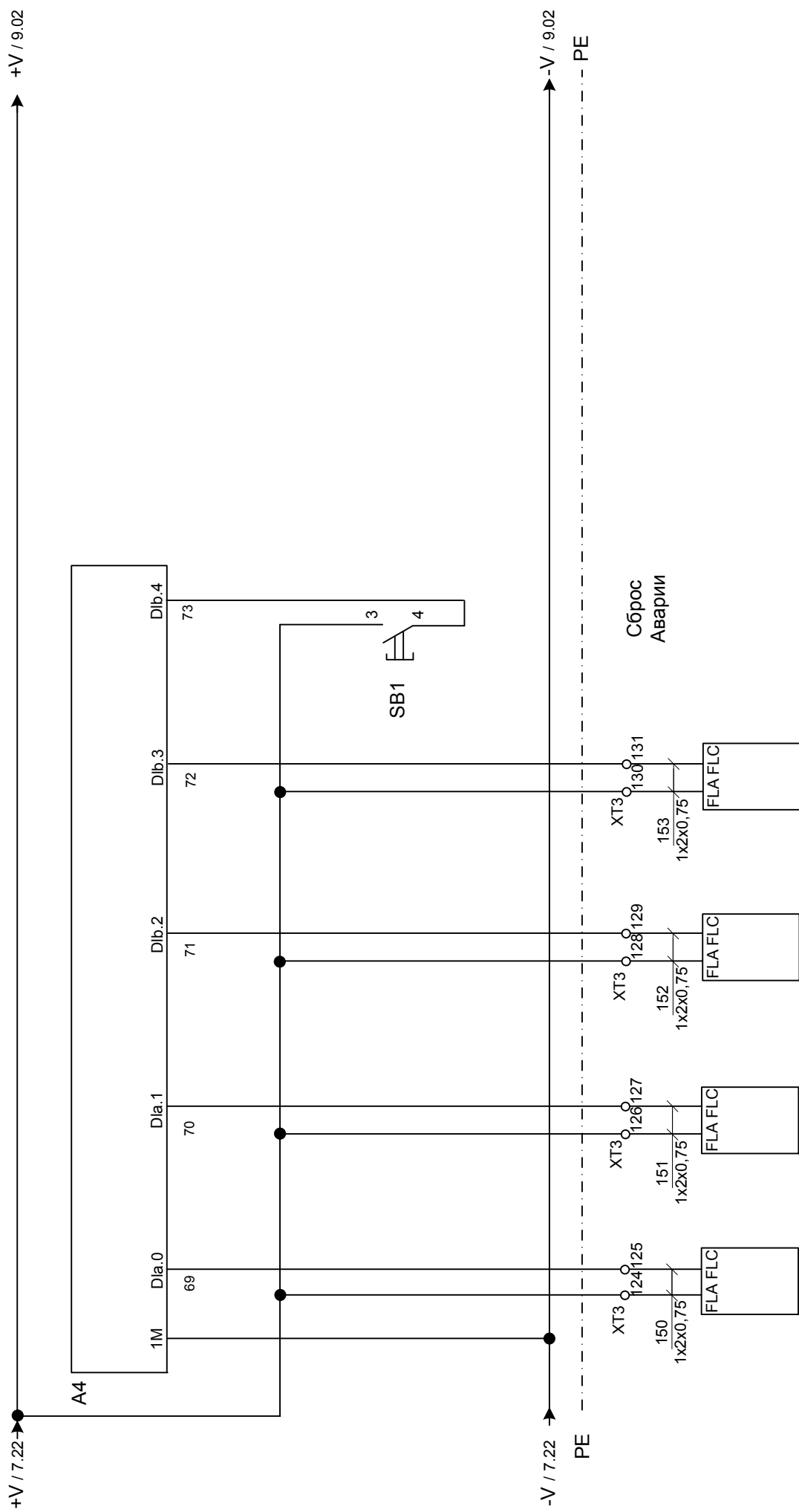
Неисправность оборудования

Охран.сигн.

Согласовано

|              |              |              |
|--------------|--------------|--------------|
| Инв. № подл. | Подп. и дата | Взам. инв. № |
|              |              |              |

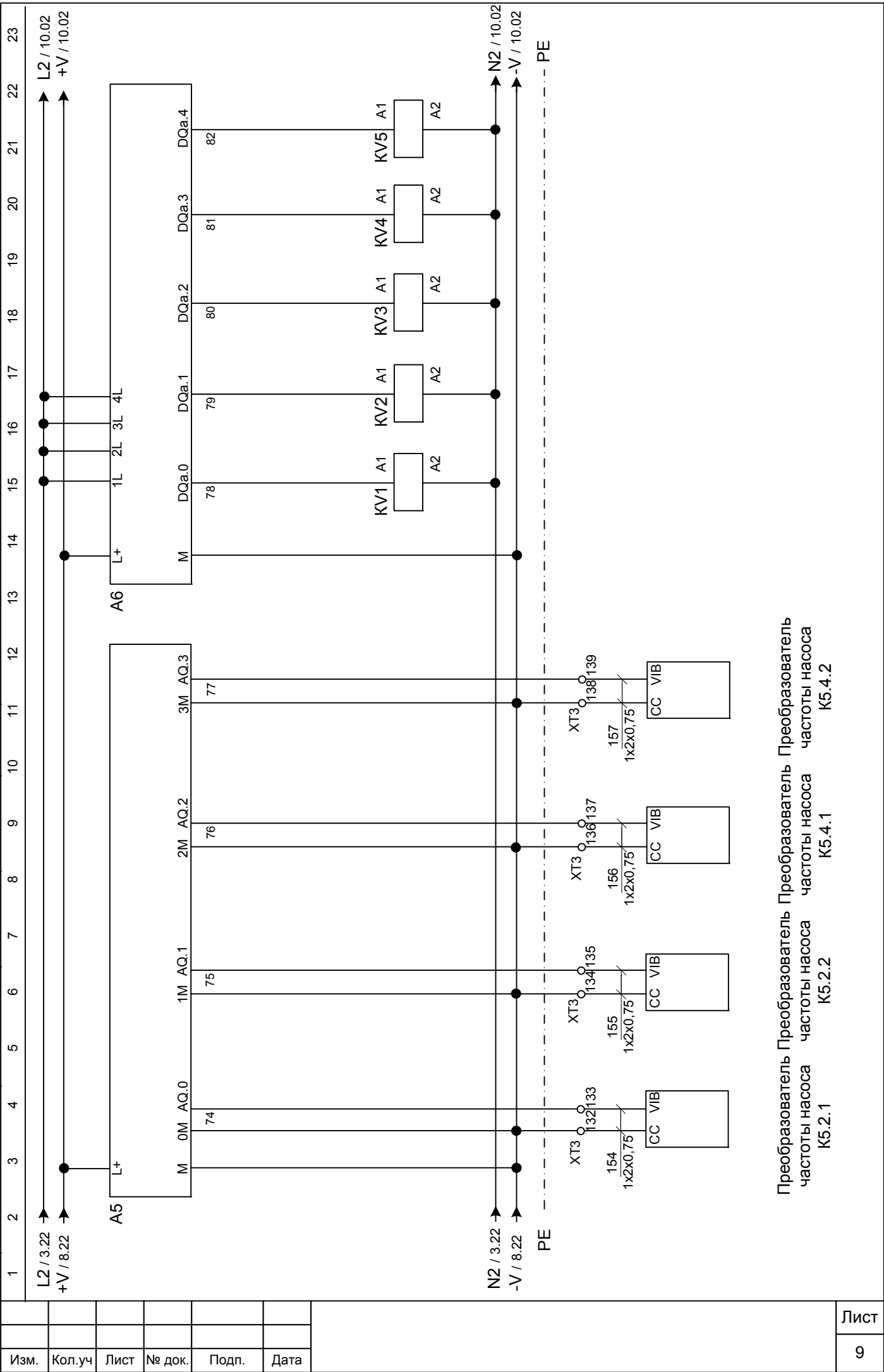
|      |        |      |        |       |      |   |   |   |   |   |   |   |   |   |    |    |    |    |    |    |    |    |    |    |    |    |    |    |
|------|--------|------|--------|-------|------|---|---|---|---|---|---|---|---|---|----|----|----|----|----|----|----|----|----|----|----|----|----|----|
| Изм. | Кол.уч | Лист | № док. | Подп. | Дата | 1 | 2 | 3 | 4 | 5 | 6 | 7 | 8 | 9 | 10 | 11 | 12 | 13 | 14 | 15 | 16 | 17 | 18 | 19 | 20 | 21 | 22 | 23 |
|------|--------|------|--------|-------|------|---|---|---|---|---|---|---|---|---|----|----|----|----|----|----|----|----|----|----|----|----|----|----|



Преобразователь частоты насоса K5.2.1  
 Преобразователь частоты насоса K5.2.2  
 Преобразователь частоты насоса K5.4.1  
 Преобразователь частоты насоса K5.4.2

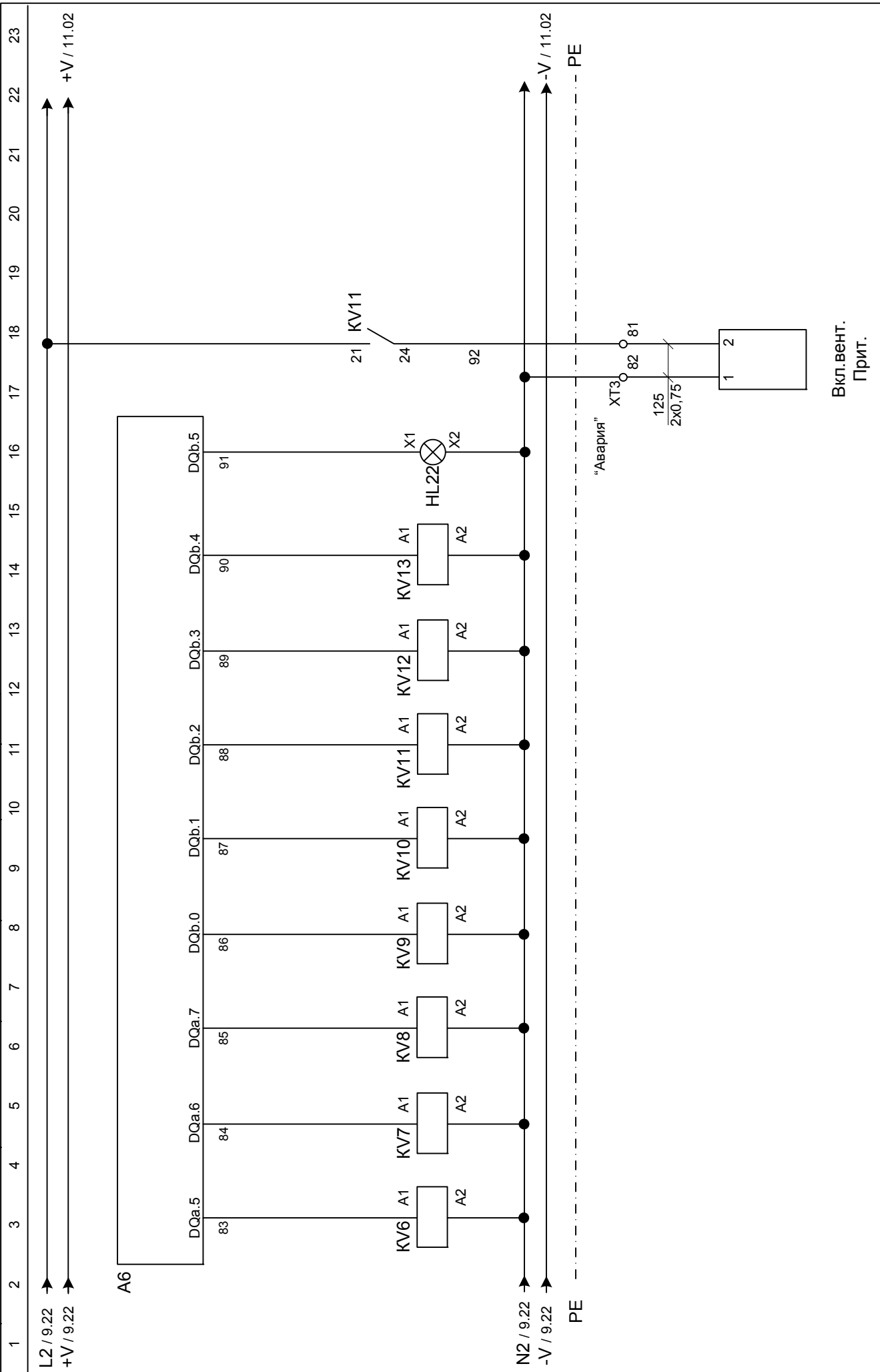


|              |              |              |             |       |      |  |
|--------------|--------------|--------------|-------------|-------|------|--|
| Инв. № подл. | Подп. и дата | Взам. инв. № | Согласовано |       |      |  |
|              |              |              |             |       |      |  |
| Изм.         | Кол.уч       | Лист         | № док.      | Подп. | Дата |  |



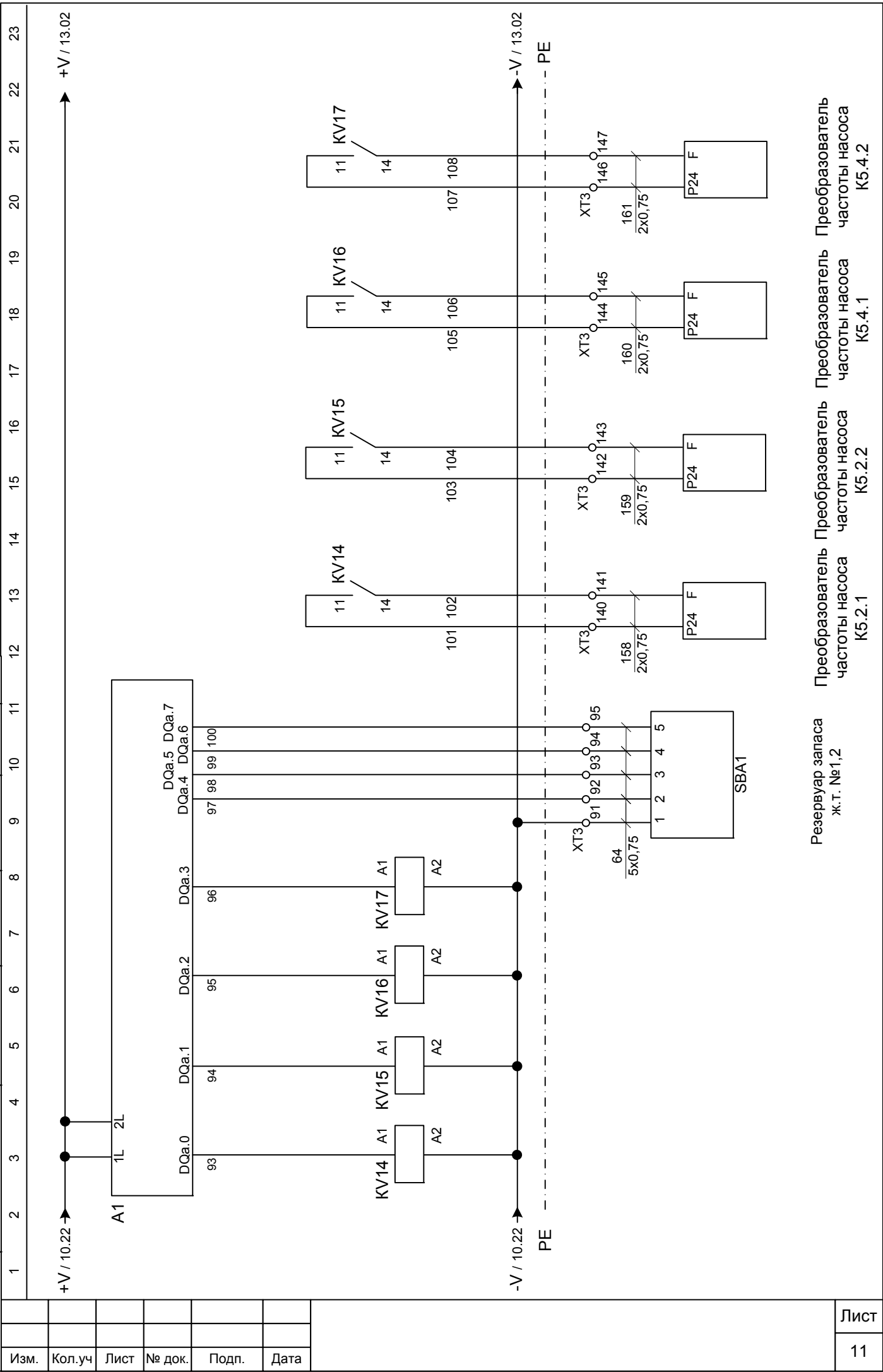
Преобразователь Преобразователь Преобразователь  
 частоты насоса частоты насоса частоты насоса  
 K5.2.1 K5.2.2 K5.4.1 K5.4.2

|              |              |              |             |       |      |
|--------------|--------------|--------------|-------------|-------|------|
| Инв. № подл. | Подп. и дата | Взам. инв. № | Согласовано |       |      |
|              |              |              |             |       |      |
| Изм.         | Кол.уч       | Лист         | № док.      | Подп. | Дата |



Вкл. вент.  
Прит.

|              |              |              |             |       |      |  |
|--------------|--------------|--------------|-------------|-------|------|--|
| Инв. № подл. | Подп. и дата | Взам. инв. № | Согласовано |       |      |  |
| Изм.         | Кол.уч       | Лист         | № док.      | Подп. | Дата |  |



Резервуар запаса ж.т. №1,2  
 Преобразователь частоты насоса K5.2.1  
 Преобразователь частоты насоса K5.2.2  
 Преобразователь частоты насоса K5.4.1  
 Преобразователь частоты насоса K5.4.2

Согласовано

|              |              |              |
|--------------|--------------|--------------|
| Инв. № подл. | Подп. и дата | Взам. инв. № |
|              |              |              |

|  |    |   |         |              |     |   |             |     |    |              |     |    |             |     |    |         |    |    |             |    |    |             |             |    |              |         |              |              |     |             |         |    |              |             |    |             |             |     |         |         |     |             |             |     |             |              |     |              |             |     |              |         |    |         |             |    |             |              |     |             |              |     |         |             |     |             |              |    |              |         |    |             |              |    |         |         |     |             |              |     |              |              |     |              |              |    |             |         |    |              |             |     |         |              |     |              |             |     |         |         |     |              |             |     |              |              |     |              |             |     |         |         |     |             |             |     |              |              |     |             |              |     |         |         |     |             |             |     |              |              |     |             |             |     |         |         |     |             |             |     |              |              |     |              |             |     |         |     |   |             |     |   |              |     |   |             |     |   |         |     |   |             |     |   |              |     |   |             |     |   |
|--|----|---|---------|--------------|-----|---|-------------|-----|----|--------------|-----|----|-------------|-----|----|---------|----|----|-------------|----|----|-------------|-------------|----|--------------|---------|--------------|--------------|-----|-------------|---------|----|--------------|-------------|----|-------------|-------------|-----|---------|---------|-----|-------------|-------------|-----|-------------|--------------|-----|--------------|-------------|-----|--------------|---------|----|---------|-------------|----|-------------|--------------|-----|-------------|--------------|-----|---------|-------------|-----|-------------|--------------|----|--------------|---------|----|-------------|--------------|----|---------|---------|-----|-------------|--------------|-----|--------------|--------------|-----|--------------|--------------|----|-------------|---------|----|--------------|-------------|-----|---------|--------------|-----|--------------|-------------|-----|---------|---------|-----|--------------|-------------|-----|--------------|--------------|-----|--------------|-------------|-----|---------|---------|-----|-------------|-------------|-----|--------------|--------------|-----|-------------|--------------|-----|---------|---------|-----|-------------|-------------|-----|--------------|--------------|-----|-------------|-------------|-----|---------|---------|-----|-------------|-------------|-----|--------------|--------------|-----|--------------|-------------|-----|---------|-----|---|-------------|-----|---|--------------|-----|---|-------------|-----|---|---------|-----|---|-------------|-----|---|--------------|-----|---|-------------|-----|---|
| 1  | 2  | 3 | 4       | 5            | 6   | 7 | 8           | 9   | 10 | 11           | 12  | 13 | 14          | 15  | 16 | 17      | 18 | 19 | 20          | 21 | 22 | 23          |             |    |              |         |              |              |     |             |         |    |              |             |    |             |             |     |         |         |     |             |             |     |             |              |     |              |             |     |              |         |    |         |             |    |             |              |     |             |              |     |         |             |     |             |              |    |              |         |    |             |              |    |         |         |     |             |              |     |              |              |     |              |              |    |             |         |    |              |             |     |         |              |     |              |             |     |         |         |     |              |             |     |              |              |     |              |             |     |         |         |     |             |             |     |              |              |     |             |              |     |         |         |     |             |             |     |              |              |     |             |             |     |         |         |     |             |             |     |              |              |     |              |             |     |         |     |   |             |     |   |              |     |   |             |     |   |         |     |   |             |     |   |              |     |   |             |     |   |
| A7-A12   |    |   |         |              |     |   |             |     |    |              |     |    |             |     |    |         |    |    |             |    |    |             |             |    |              |         |              |              |     |             |         |    |              |             |    |             |             |     |         |         |     |             |             |     |             |              |     |              |             |     |              |         |    |         |             |    |             |              |     |             |              |     |         |             |     |             |              |    |              |         |    |             |              |    |         |         |     |             |              |     |              |              |     |              |              |    |             |         |    |              |             |     |         |              |     |              |             |     |         |         |     |              |             |     |              |              |     |              |             |     |         |         |     |             |             |     |              |              |     |             |              |     |         |         |     |             |             |     |              |              |     |             |             |     |         |         |     |             |             |     |              |              |     |              |             |     |         |     |   |             |     |   |              |     |   |             |     |   |         |     |   |             |     |   |              |     |   |             |     |   |
| <table border="0"> <tr> <td style="width: 100px;">A10x2_1(5+)</td> <td style="width: 100px;">42</td> <td style="width: 100px;">→</td> <td style="width: 100px;">A3xA1.4</td> <td style="width: 100px;">CПT961_X11/1</td> <td style="width: 100px;">109</td> <td style="width: 100px;">→</td> <td style="width: 100px;">A10x3_1(1+)</td> <td style="width: 100px;">110</td> <td style="width: 100px;">→</td> <td style="width: 100px;">CПT961_X11/2</td> <td style="width: 100px;">110</td> <td style="width: 100px;">→</td> <td style="width: 100px;">A10x3_2(4-)</td> <td style="width: 100px;">110</td> <td style="width: 100px;">→</td> <td style="width: 100px;">A3xA1.5</td> <td style="width: 100px;">44</td> <td style="width: 100px;">→</td> <td style="width: 100px;">A10x2_3(5+)</td> <td style="width: 100px;">45</td> <td style="width: 100px;">→</td> <td style="width: 100px;">A10x2_4(6-)</td> <td style="width: 100px;">111</td> <td style="width: 100px;">→</td> <td style="width: 100px;">CПT961_X13/1</td> <td style="width: 100px;">111</td> <td style="width: 100px;">→</td> <td style="width: 100px;">CПT961_X13/2</td> <td style="width: 100px;">112</td> <td style="width: 100px;">→</td> <td style="width: 100px;">A2xA1.3</td> <td style="width: 100px;">30</td> <td style="width: 100px;">→</td> <td style="width: 100px;">A10x2_7(5+)</td> <td style="width: 100px;">31</td> <td style="width: 100px;">→</td> <td style="width: 100px;">A10x2_8(6-)</td> <td style="width: 100px;">113</td> <td style="width: 100px;">→</td> <td style="width: 100px;">A2xA1.3</td> <td style="width: 100px;">113</td> <td style="width: 100px;">→</td> <td style="width: 100px;">A10x3_7(1+)</td> <td style="width: 100px;">114</td> <td style="width: 100px;">→</td> <td style="width: 100px;">CПT961_X12/2</td> <td style="width: 100px;">114</td> <td style="width: 100px;">→</td> <td style="width: 100px;">A10x3_8(4-)</td> <td style="width: 100px;">114</td> <td style="width: 100px;">→</td> <td style="width: 100px;">A2xA1.4</td> <td style="width: 100px;">32</td> <td style="width: 100px;">→</td> <td style="width: 100px;">A10x2_9(5+)</td> <td style="width: 100px;">33</td> <td style="width: 100px;">→</td> <td style="width: 100px;">A10x2_10(6-)</td> <td style="width: 100px;">115</td> <td style="width: 100px;">→</td> <td style="width: 100px;">CПT961_X14/1</td> <td style="width: 100px;">115</td> <td style="width: 100px;">→</td> <td style="width: 100px;">A10x3_9(1+)</td> <td style="width: 100px;">116</td> <td style="width: 100px;">→</td> <td style="width: 100px;">A10x3_10(4-)</td> <td style="width: 100px;">46</td> <td style="width: 100px;">→</td> <td style="width: 100px;">A3xA1.6</td> <td style="width: 100px;">47</td> <td style="width: 100px;">→</td> <td style="width: 100px;">A10x2_15(5+)</td> <td style="width: 100px;">47</td> <td style="width: 100px;">→</td> <td style="width: 100px;">A3xA1.6</td> <td style="width: 100px;">117</td> <td style="width: 100px;">→</td> <td style="width: 100px;">A10x2_16(6-)</td> <td style="width: 100px;">118</td> <td style="width: 100px;">→</td> <td style="width: 100px;">CПT961_X15/1</td> <td style="width: 100px;">118</td> <td style="width: 100px;">→</td> <td style="width: 100px;">A10x3_15(1+)</td> <td style="width: 100px;">40</td> <td style="width: 100px;">→</td> <td style="width: 100px;">A3xA1.3</td> <td style="width: 100px;">41</td> <td style="width: 100px;">→</td> <td style="width: 100px;">A10x2_6(6-)</td> <td style="width: 100px;">119</td> <td style="width: 100px;">→</td> <td style="width: 100px;">CПT961_X11/1</td> <td style="width: 100px;">120</td> <td style="width: 100px;">→</td> <td style="width: 100px;">A10x3_5(1+)</td> <td style="width: 100px;">120</td> <td style="width: 100px;">→</td> <td style="width: 100px;">A3xA1.3</td> <td style="width: 100px;">119</td> <td style="width: 100px;">→</td> <td style="width: 100px;">A10x2_5(5+)</td> <td style="width: 100px;">119</td> <td style="width: 100px;">→</td> <td style="width: 100px;">CПT961_X11/2</td> <td style="width: 100px;">120</td> <td style="width: 100px;">→</td> <td style="width: 100px;">A10x3_6(4-)</td> <td style="width: 100px;">120</td> <td style="width: 100px;">→</td> <td style="width: 100px;">A3xA1.3</td> <td style="width: 100px;">120</td> <td style="width: 100px;">→</td> <td style="width: 100px;">A10x2_6(6-)</td> <td style="width: 100px;">120</td> <td style="width: 100px;">→</td> <td style="width: 100px;">CПT961_X15/2</td> <td style="width: 100px;">120</td> <td style="width: 100px;">→</td> <td style="width: 100px;">A10x3_16(4-)</td> <td style="width: 100px;">120</td> <td style="width: 100px;">→</td> <td style="width: 100px;">A3xA1.3</td> <td style="width: 100px;">120</td> <td style="width: 100px;">→</td> <td style="width: 100px;">A10x2_6(6-)</td> <td style="width: 100px;">120</td> <td style="width: 100px;">→</td> <td style="width: 100px;">CПT961_X11/1</td> <td style="width: 100px;">120</td> <td style="width: 100px;">→</td> <td style="width: 100px;">A10x3_6(4-)</td> <td style="width: 100px;">120</td> <td style="width: 100px;">→</td> <td style="width: 100px;">A3xA1.3</td> <td style="width: 100px;">120</td> <td style="width: 100px;">→</td> <td style="width: 100px;">A10x2_6(6-)</td> <td style="width: 100px;">120</td> <td style="width: 100px;">→</td> <td style="width: 100px;">CПT961_X11/2</td> <td style="width: 100px;">120</td> <td style="width: 100px;">→</td> <td style="width: 100px;">A10x3_6(4-)</td> <td style="width: 100px;">120</td> <td style="width: 100px;">→</td> </tr> </table> |    |   |         |              |     |   |             |     |    |              |     |    |             |     |    |         |    |    |             |    |    |             | A10x2_1(5+) | 42 | →            | A3xA1.4 | CПT961_X11/1 | 109          | →   | A10x3_1(1+) | 110     | →  | CПT961_X11/2 | 110         | →  | A10x3_2(4-) | 110         | →   | A3xA1.5 | 44      | →   | A10x2_3(5+) | 45          | →   | A10x2_4(6-) | 111          | →   | CПT961_X13/1 | 111         | →   | CПT961_X13/2 | 112     | →  | A2xA1.3 | 30          | →  | A10x2_7(5+) | 31           | →   | A10x2_8(6-) | 113          | →   | A2xA1.3 | 113         | →   | A10x3_7(1+) | 114          | →  | CПT961_X12/2 | 114     | →  | A10x3_8(4-) | 114          | →  | A2xA1.4 | 32      | →   | A10x2_9(5+) | 33           | →   | A10x2_10(6-) | 115          | →   | CПT961_X14/1 | 115          | →  | A10x3_9(1+) | 116     | →  | A10x3_10(4-) | 46          | →   | A3xA1.6 | 47           | →   | A10x2_15(5+) | 47          | →   | A3xA1.6 | 117     | →   | A10x2_16(6-) | 118         | →   | CПT961_X15/1 | 118          | →   | A10x3_15(1+) | 40          | →   | A3xA1.3 | 41      | →   | A10x2_6(6-) | 119         | →   | CПT961_X11/1 | 120          | →   | A10x3_5(1+) | 120          | →   | A3xA1.3 | 119     | →   | A10x2_5(5+) | 119         | →   | CПT961_X11/2 | 120          | →   | A10x3_6(4-) | 120         | →   | A3xA1.3 | 120     | →   | A10x2_6(6-) | 120         | →   | CПT961_X15/2 | 120          | →   | A10x3_16(4-) | 120         | →   | A3xA1.3 | 120 | → | A10x2_6(6-) | 120 | → | CПT961_X11/1 | 120 | → | A10x3_6(4-) | 120 | → | A3xA1.3 | 120 | → | A10x2_6(6-) | 120 | → | CПT961_X11/2 | 120 | → | A10x3_6(4-) | 120 | → |
| A10x2_1(5+)  | 42 | → | A3xA1.4 | CПT961_X11/1 | 109 | → | A10x3_1(1+) | 110 | →  | CПT961_X11/2 | 110 | →  | A10x3_2(4-) | 110 | →  | A3xA1.5 | 44 | →  | A10x2_3(5+) | 45 | →  | A10x2_4(6-) | 111         | →  | CПT961_X13/1 | 111     | →            | CПT961_X13/2 | 112 | →           | A2xA1.3 | 30 | →            | A10x2_7(5+) | 31 | →           | A10x2_8(6-) | 113 | →       | A2xA1.3 | 113 | →           | A10x3_7(1+) | 114 | →           | CПT961_X12/2 | 114 | →            | A10x3_8(4-) | 114 | →            | A2xA1.4 | 32 | →       | A10x2_9(5+) | 33 | →           | A10x2_10(6-) | 115 | →           | CПT961_X14/1 | 115 | →       | A10x3_9(1+) | 116 | →           | A10x3_10(4-) | 46 | →            | A3xA1.6 | 47 | →           | A10x2_15(5+) | 47 | →       | A3xA1.6 | 117 | →           | A10x2_16(6-) | 118 | →            | CПT961_X15/1 | 118 | →            | A10x3_15(1+) | 40 | →           | A3xA1.3 | 41 | →            | A10x2_6(6-) | 119 | →       | CПT961_X11/1 | 120 | →            | A10x3_5(1+) | 120 | →       | A3xA1.3 | 119 | →            | A10x2_5(5+) | 119 | →            | CПT961_X11/2 | 120 | →            | A10x3_6(4-) | 120 | →       | A3xA1.3 | 120 | →           | A10x2_6(6-) | 120 | →            | CПT961_X15/2 | 120 | →           | A10x3_16(4-) | 120 | →       | A3xA1.3 | 120 | →           | A10x2_6(6-) | 120 | →            | CПT961_X11/1 | 120 | →           | A10x3_6(4-) | 120 | →       | A3xA1.3 | 120 | →           | A10x2_6(6-) | 120 | →            | CПT961_X11/2 | 120 | →            | A10x3_6(4-) | 120 | →       |     |   |             |     |   |              |     |   |             |     |   |         |     |   |             |     |   |              |     |   |             |     |   |

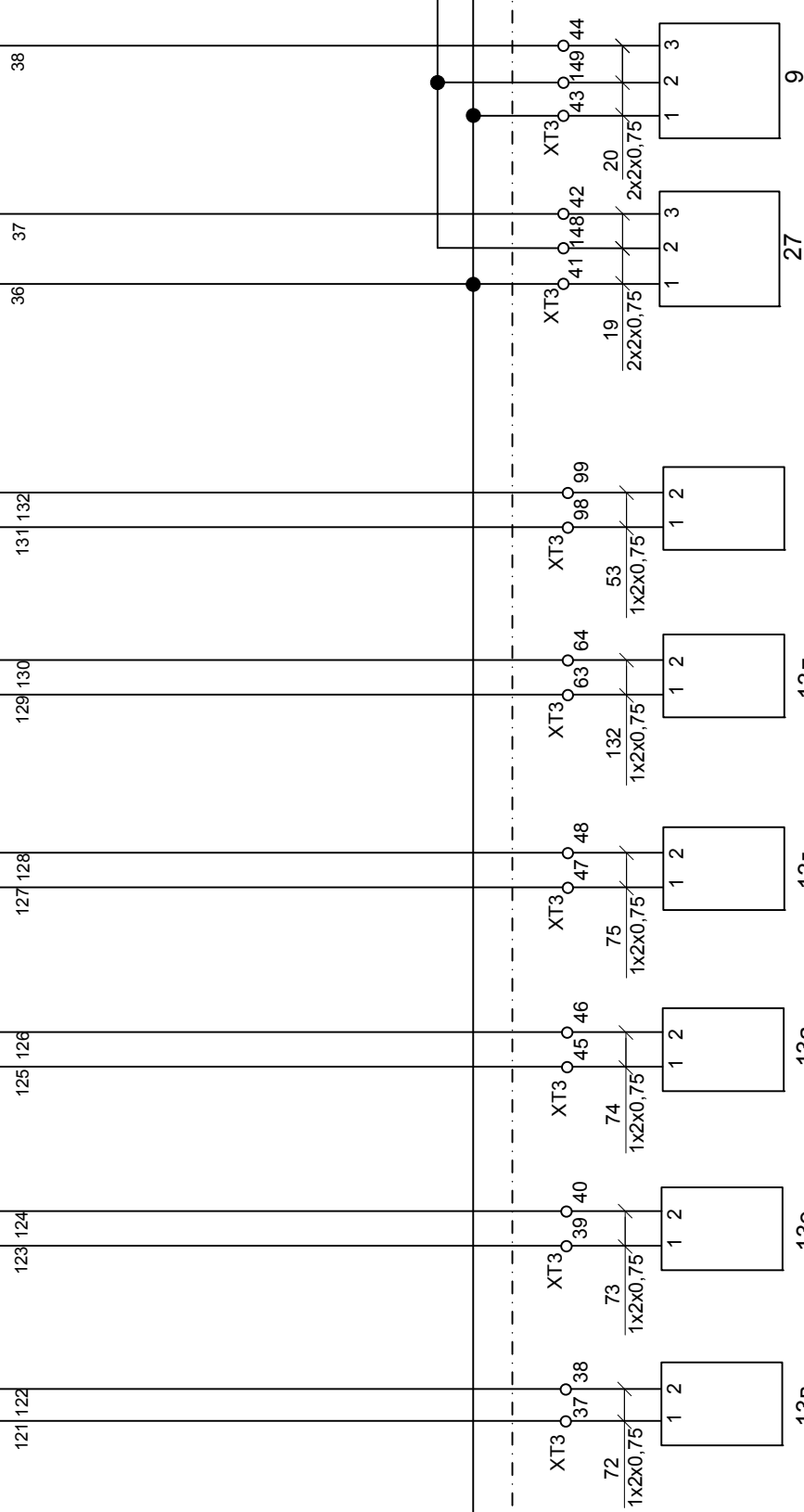
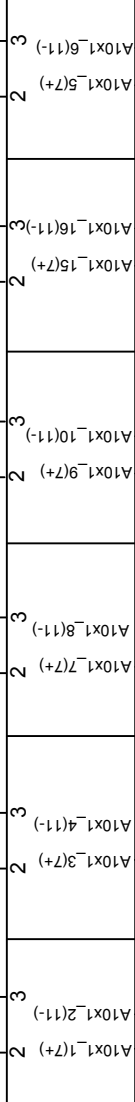
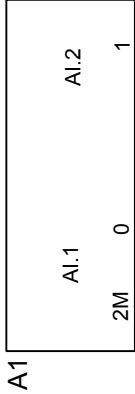
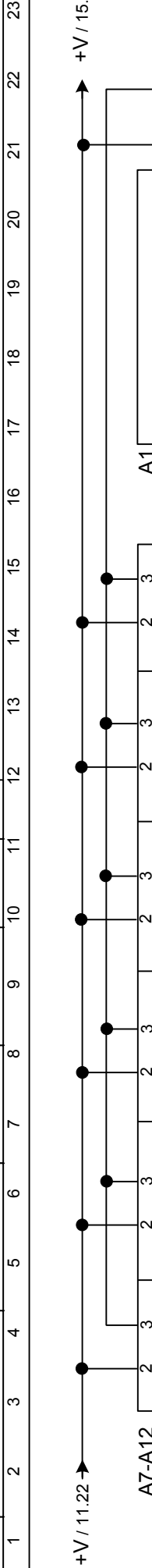
PE ----- PE

Согласовано

|  |  |
|--|--|
|  |  |
|--|--|

|              |              |              |
|--------------|--------------|--------------|
| Инв. № подл. | Подп. и дата | Взам. инв. № |
|              |              |              |

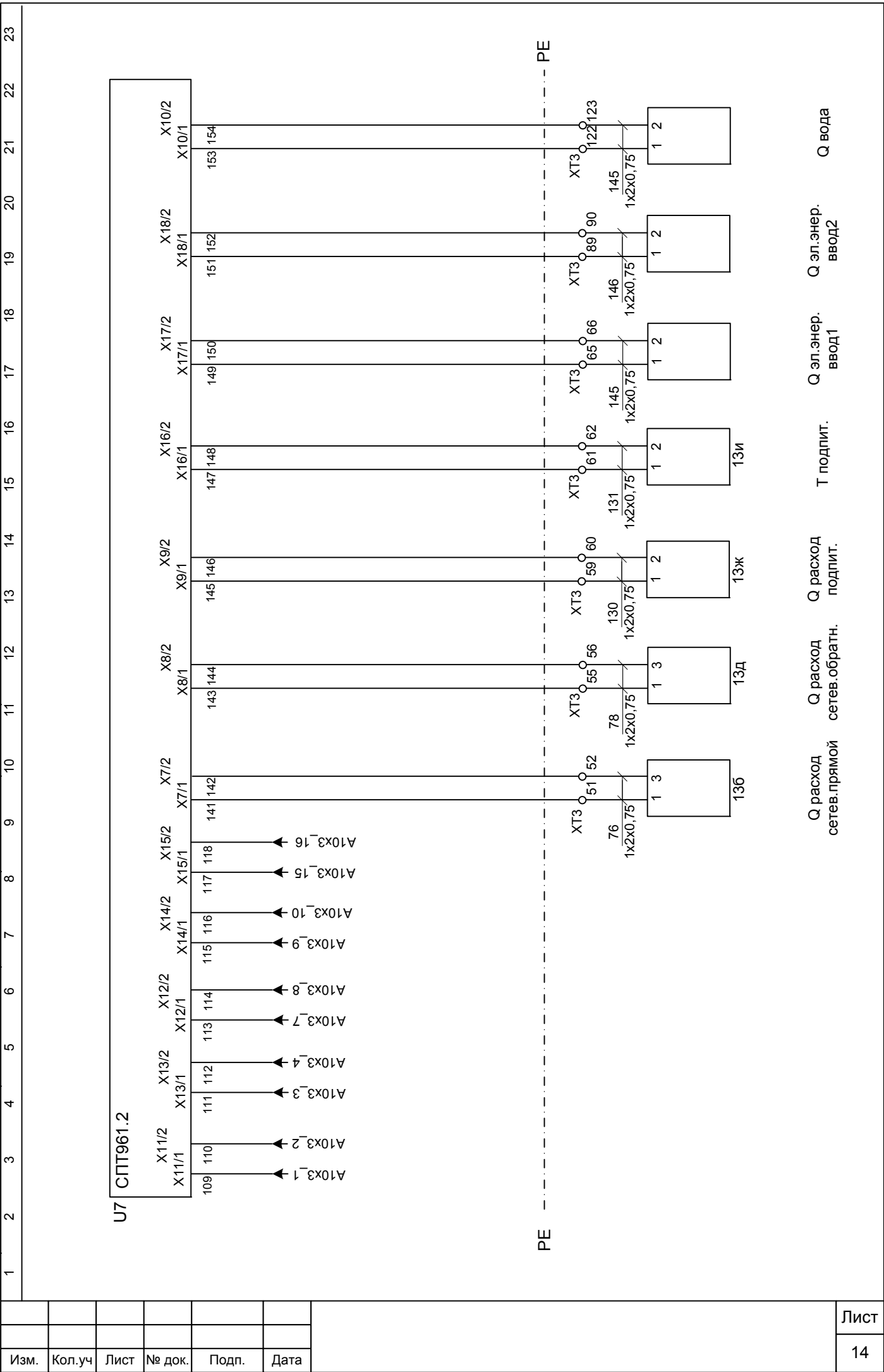
|      |        |      |        |       |      |
|------|--------|------|--------|-------|------|
| Изм. | Кол.уч | Лист | № док. | Подп. | Дата |
|      |        |      |        |       |      |



Р подачи СК    Р обратка СК    Т подачи СК    Т обратки СК    Р подпитки    Р газа    Датчик давления    Датчик давления

Согласовано

|              |              |              |
|--------------|--------------|--------------|
| Инв. № подл. | Подп. и дата | Взам. инв. № |
|              |              |              |

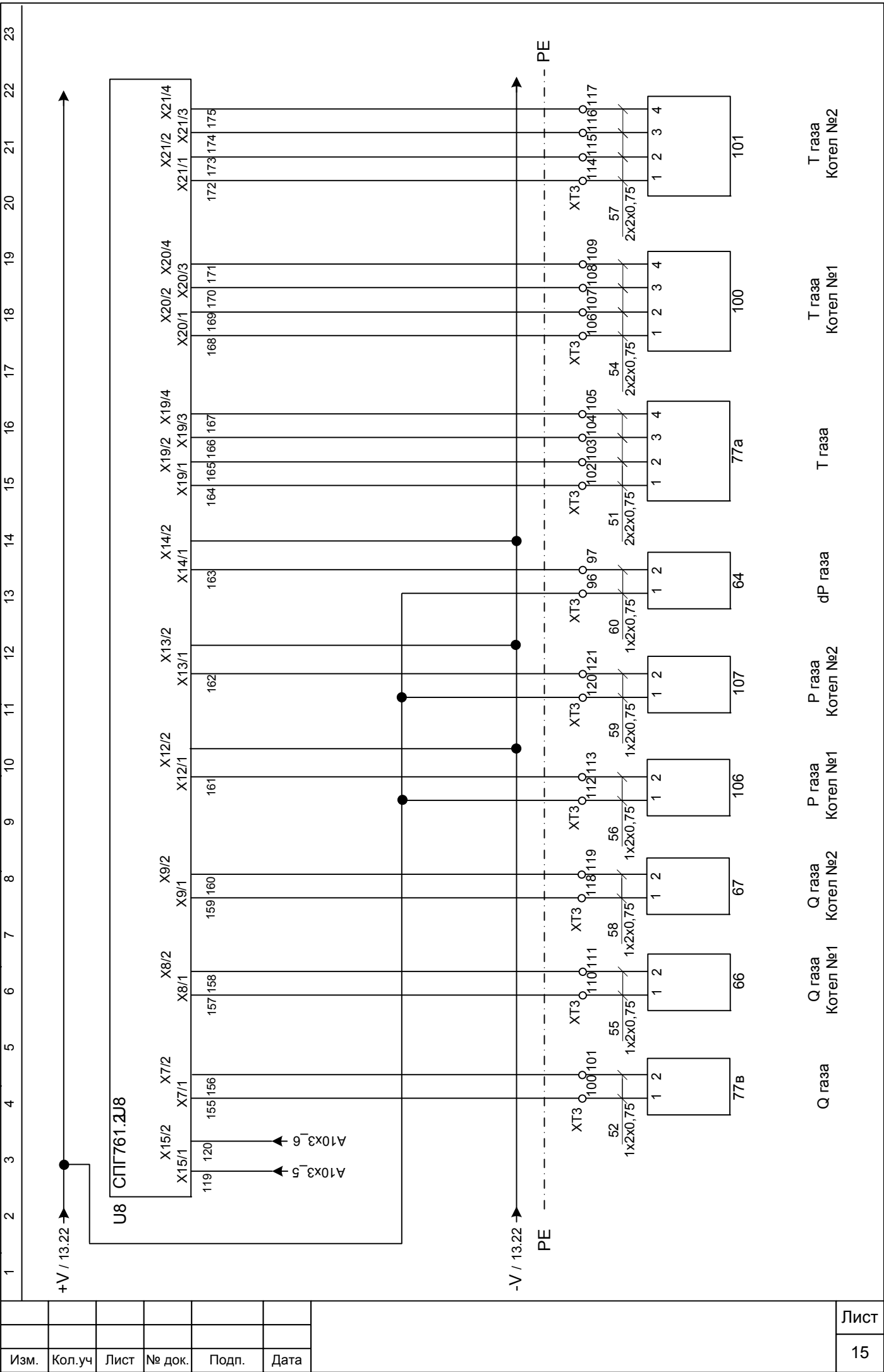


|      |        |      |        |       |      |
|------|--------|------|--------|-------|------|
| Изм. | Кол.уч | Лист | № док. | Подп. | Дата |
|      |        |      |        |       |      |

Q расход сетев.прямой    Q расход сетев.обратн.    T подпит.    Q эл.энер. ввод1    Q эл.энер. ввод2    Q вода

Согласовано

|              |              |              |
|--------------|--------------|--------------|
| Инв. № подл. | Подп. и дата | Взам. инв. № |
|              |              |              |



| Поз.      | Наименование   | Кол. | Примечание |
|-----------|--|------|------------|
| QF1,QF12  | Автоматический выключатель, 1P, In =10 А, 293123           | 2    | Moeller    |
| QF2-QF11  | Автоматический выключатель, 1P, In =6 А, 293122            | 10   | Moeller    |
| QF13-QF17 | Автоматический выключатель, 1P, In =6 А, 293122            | 5    | Moeller    |
| X2        | Розетка на дин-рейку з/к Z-SD230                           | 1    | Moeller    |
| HL21      | Сигнальные лампы M22-LC-Y 230В, 216910                     | 1    | Moeller    |
| HL1       | Лампа внутрищитового свещения                              | 1    | Moeller    |
| HL22      | Сигнальные лампы M22-LC-R 230В, 216908                     | 1    | Moeller    |
| SB1       | Управляющая кнопка IP69K , 216510                          | 1    | Moeller    |
| KL1       | Реле универсальное, кат. 230 В AC, 55.34.8.230.0040        | 1    | Finder     |
| KV1-KV13  | Реле универсальное, кат. 230 В AC, 55.34.8.230.0040        | 13   | Finder     |
| KV40      | Реле универсальное, кат. 230 В AC, 55.34.8.230.0040        | 1    | Finder     |
| KV14-KV17 | Реле универсальное, кат. 24 В DC, 55.34.9.024.0040         | 4    | Finder     |
|           | Розетка для реле, 94.74                                    | 19   | Finder     |
| U1        | Источник питания РИП-12                                    | 1    | Болид      |
| U2        | Прибор приемно-контрольный охранно-пожарный С2000-4        | 1    | Болид      |
| U3        | Блок питания 230/12В DR-15-12 15Вт                         | 1    | Mean Well  |
| U4        | Источник бесперебойного питания Smart Power Pro 1000       | 1    |            |
| U5        | Блок питания 230/24В DC, 6EP13321SH71                      | 1    | Siemens    |
| U6        | Блок питания 230/24В DC MDR20-24                           | 1    | Mean Well  |
| U7        | Тепловычислитель СПТ961.2                                  | 1    | Логика     |
| U8        | Корректор СПГ761.2   | 1    | Логика     |
| U9        | 4-канальный коммутатор, 6GK72771AA10 0AA0                  | 1    | Siemens    |
| U10       | Базовая панель КТР1000 color PN 10,4", 6AV66470AF11 3AX0   | 1    | Siemens    |
| U11       | Преобразователь MOXA5130                                   | 1    | MOXA       |
| A1        | Компактное CPU 1214C DC/DC/RLY, 6ES72141HG40 0XB0          | 1    | Siemens    |
| A2        | Модуль ввода SM 1231 8 X AI 13бит, 6ES72314HF32 0XB0       | 1    | Siemens    |
| A3        | Модуль ввода SM 1231 4 X AI 13бит, 6ES72314HD32 0XB0       | 1    | Siemens    |
| A4        | Модуль ввода SB 1221 8 X DI 24VDC, 6ES72211BF32 0XB0       | 1    | Siemens    |
| A5        | Модуль вывода SM 1232, 4 AO, +/-10В, 6ES72324HD32 0XB0     | 1    | Siemens    |
| A6        | Модуль вывода SM 1222, 16DO, 6ES72221HH32 0XB0             | 1    | Siemens    |
| A7-A12    | Разветвитель аналог. сигналов с гальван. развязкой Z170REG | 6    | Seneca     |
| U12-U13   | Барьер искрозащиты ИСКРА-АТ.02                             | 2    | Овен       |
|           |  |      |            |
|           |  |      |            |
| Изм.      | Кол.уч   | Лист | № док.     |
|           |  |      | Подп.      |
|           |  |      | Дата       |