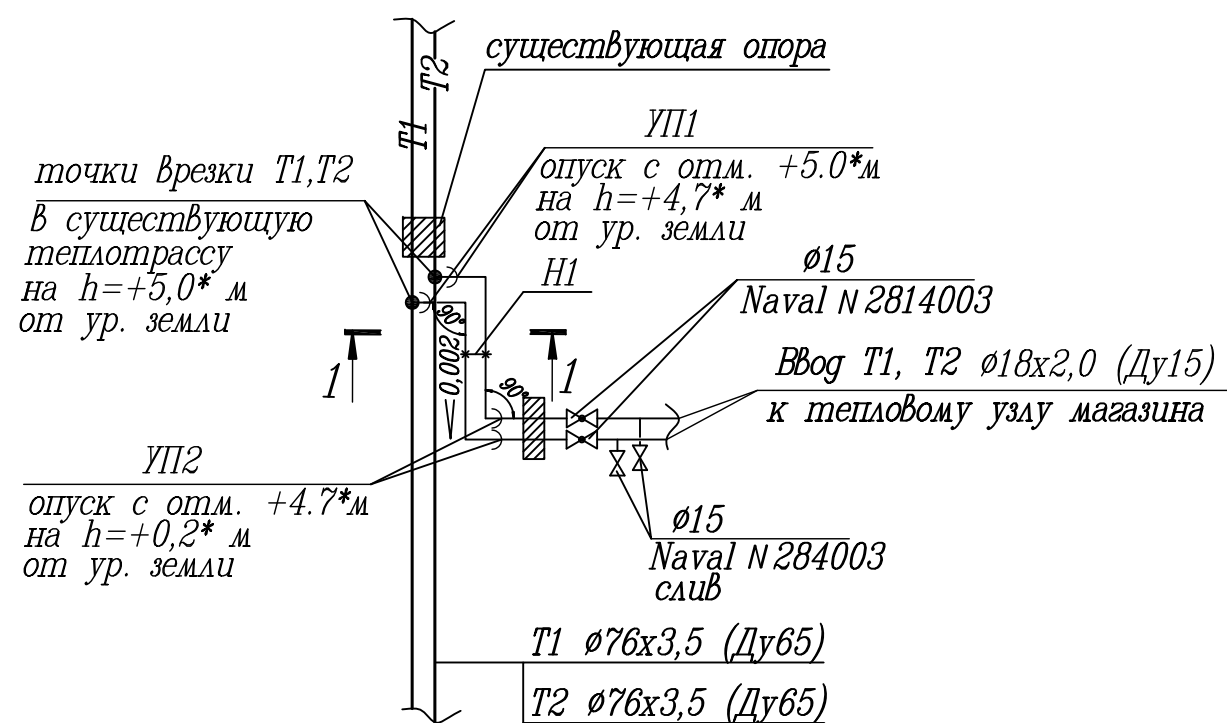
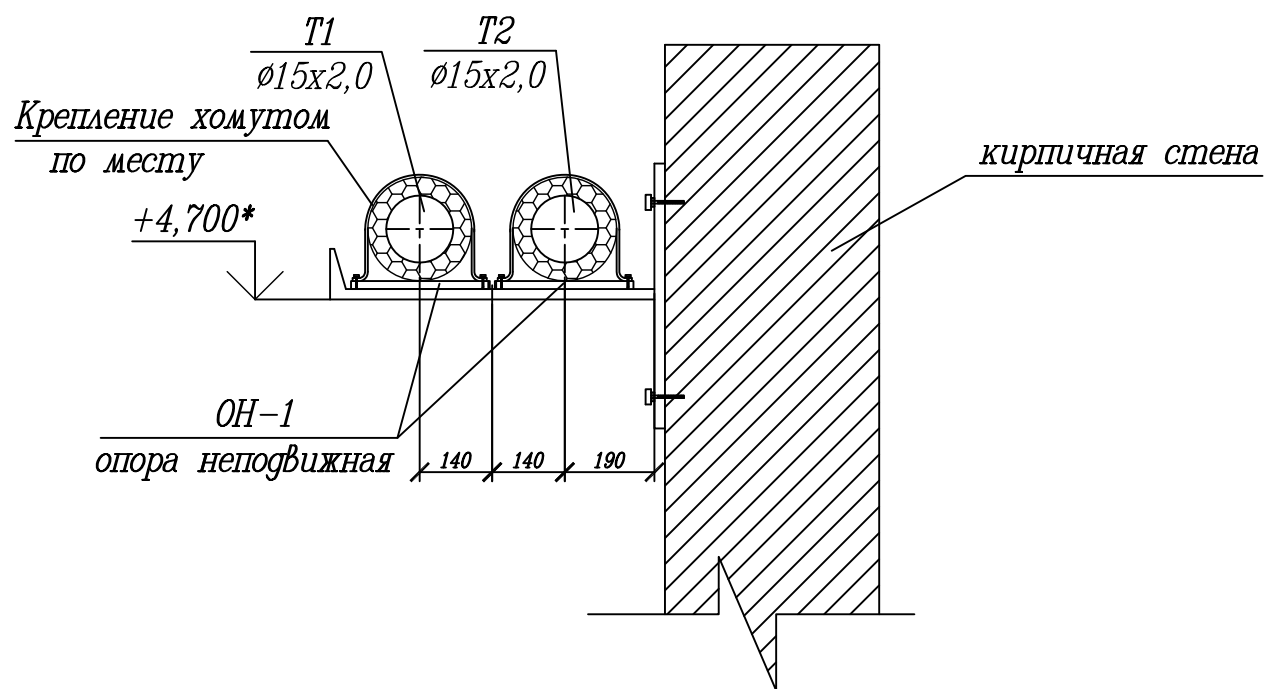


Схема сети T1, T2

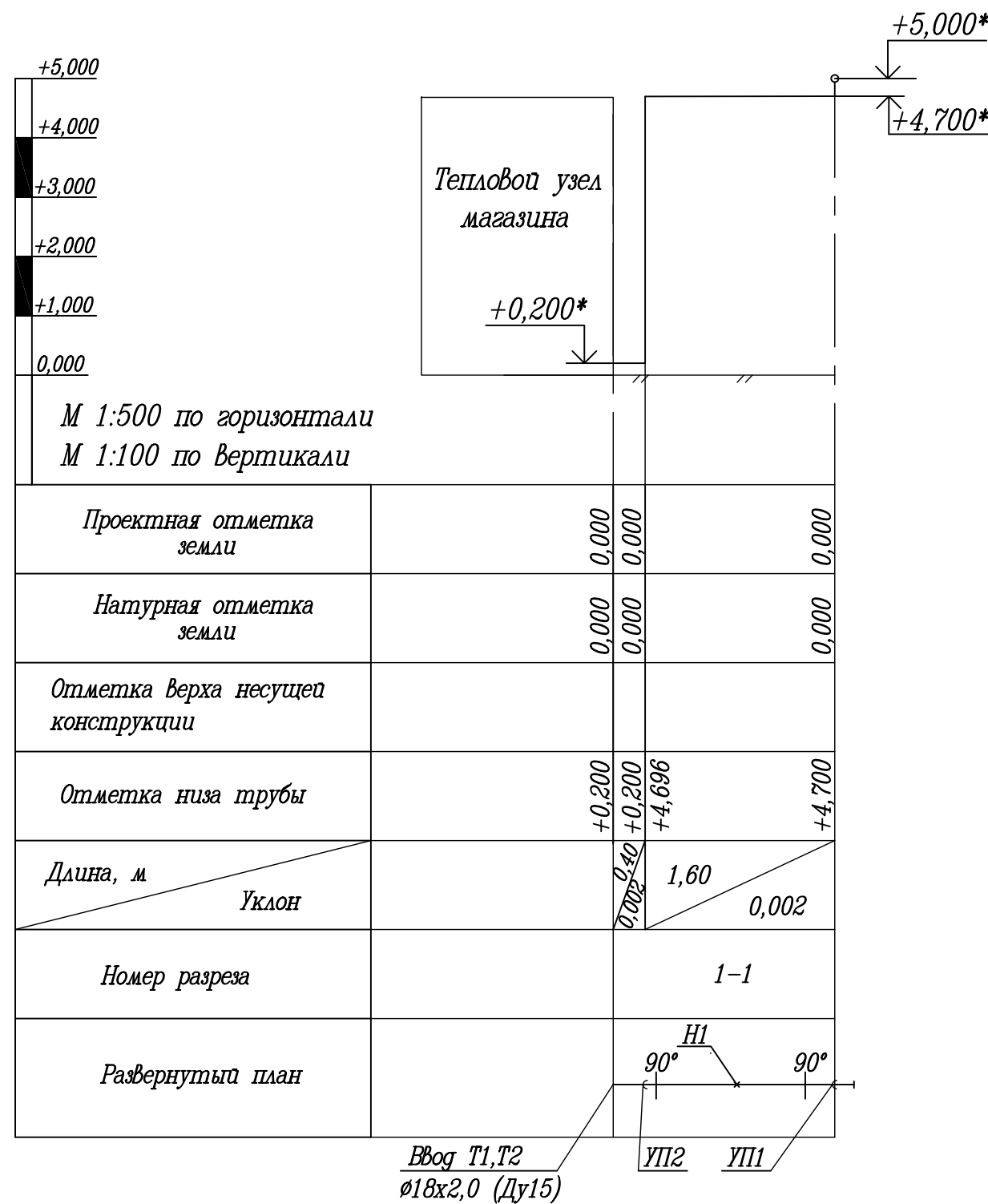


Разрез 1-1



Номер опоры	Ду трубы, мм	Тип опоры	Расстояние между опорами, м
ОН-1	15	ОН	—

Профиль сети T1, T2



Изм.	Кол.уч.	Лист	№ док.	Подпись	Дата
Разраб.	Баршнова				
Проверил					
Гл.архитект					
Н. контр.					
Утверждаю					

Заказчик: Поросенков Евгений Иванович

Стадия	Лист	Листов
Р	3	

Профиль сети T1, T2
Разрез 1-1 Схема сети T1, T2

Инв. № лодж. Подпись и дата. Взам. инв. №