

Схема К1

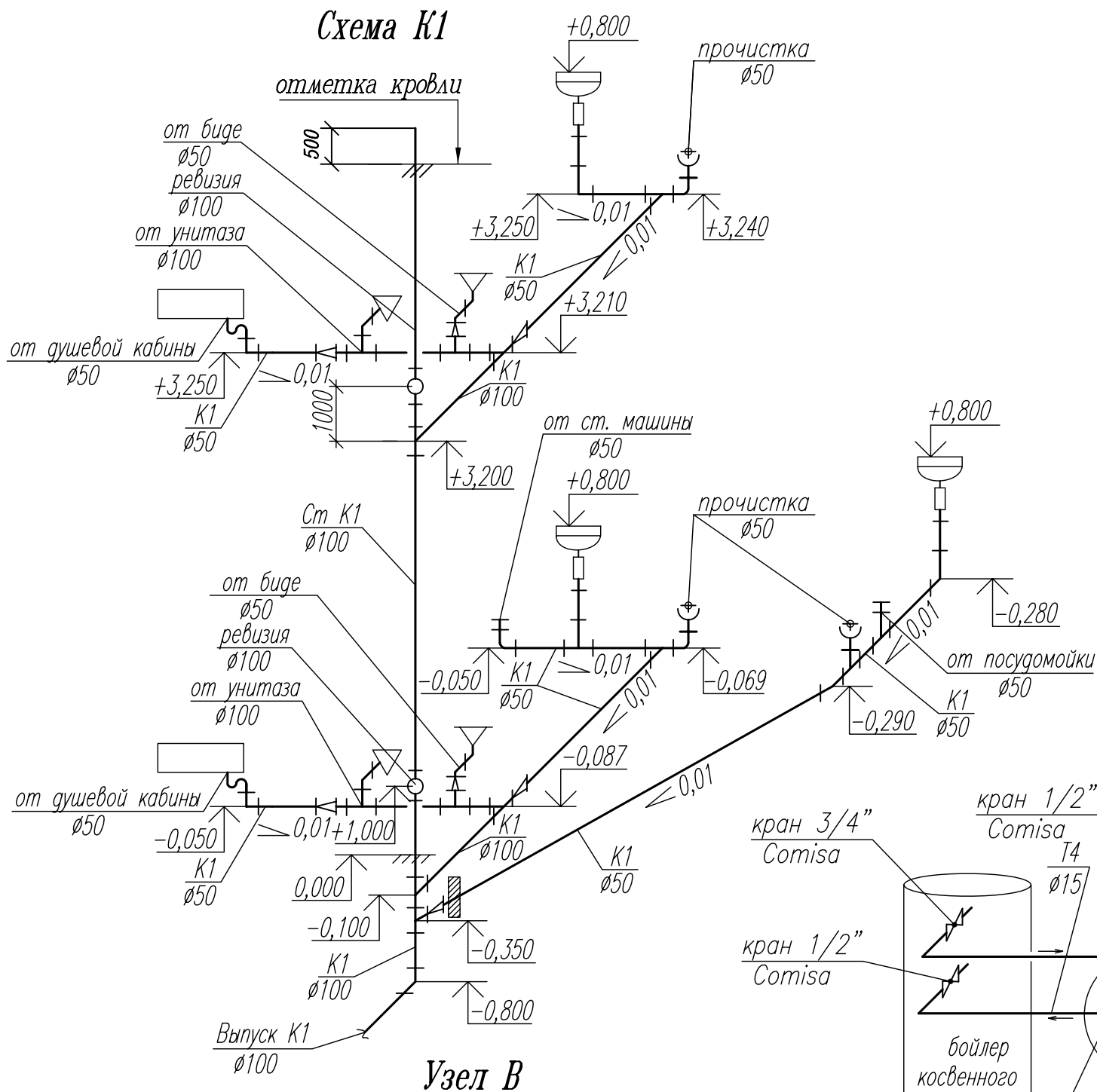
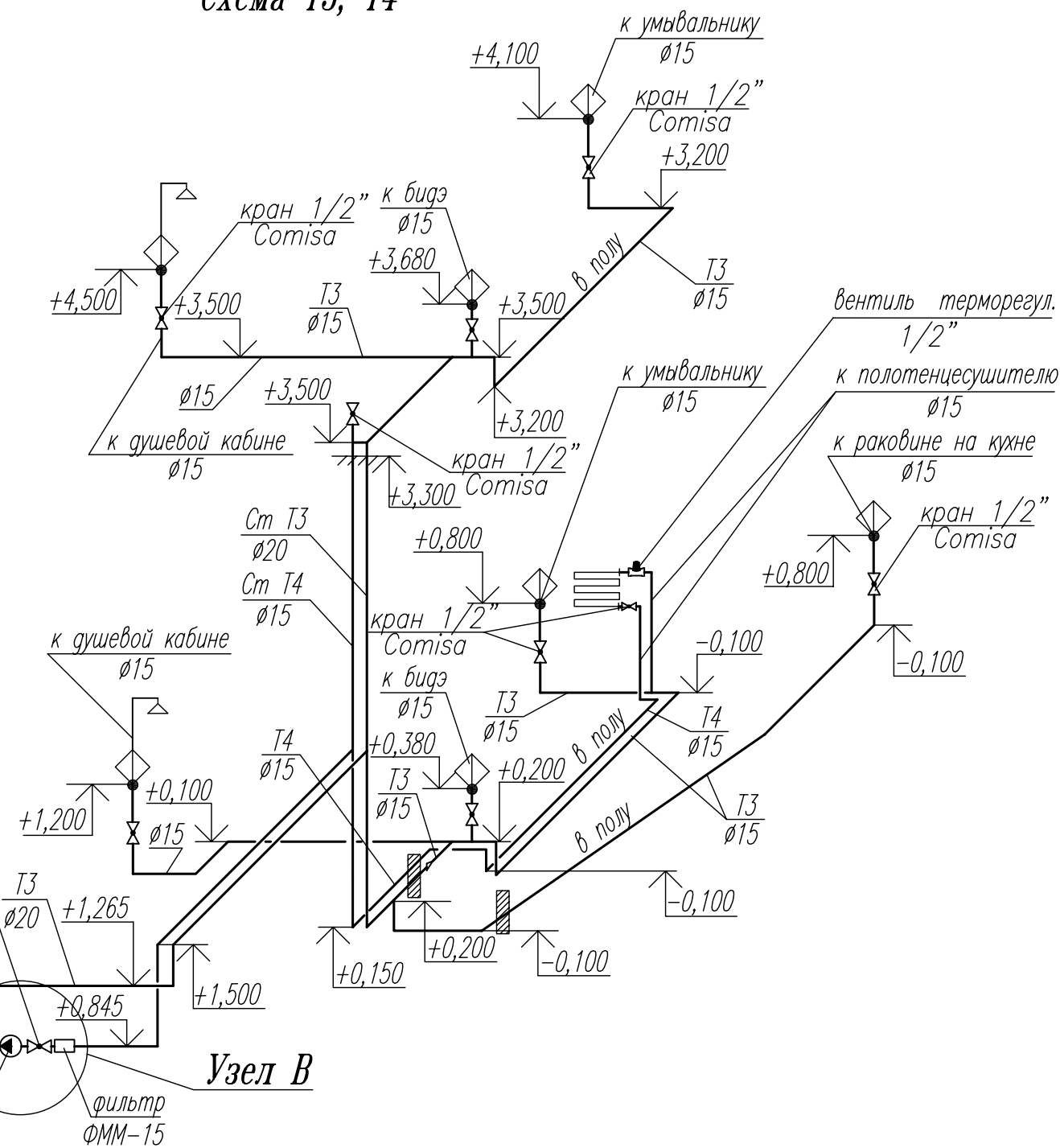
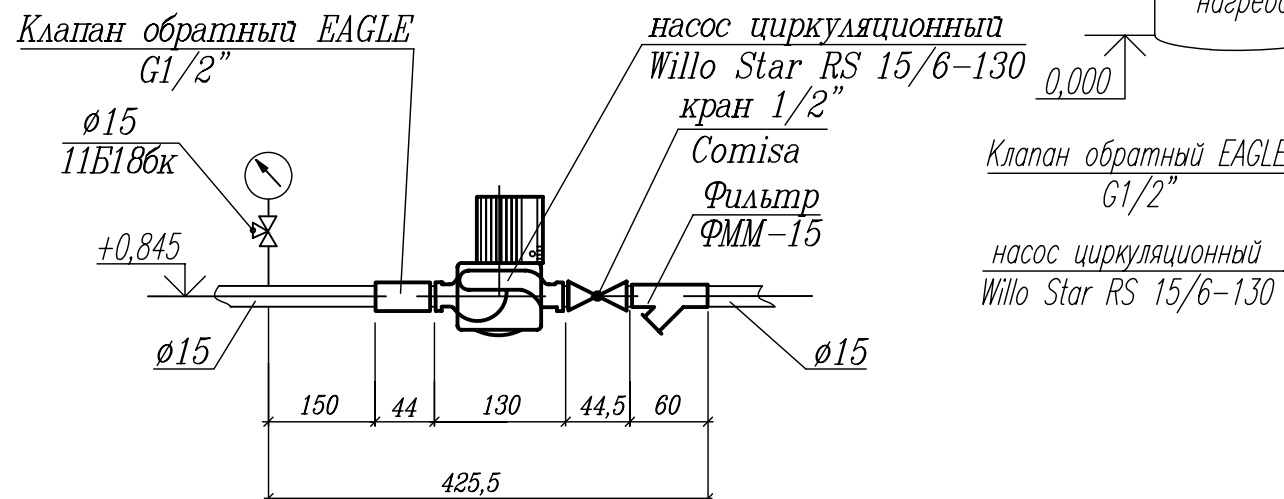


Схема Т3, Т4



Узел В



Узел В

						55-26_1-ВК		
						Частное лицо: Московская область		
						Жилой дом		
						Водопровод и канализация		
						Р	5	
						Кашира Пласт		

Инв.№ подл.	Подпись и дата	Взам. инв.№
-------------	----------------	-------------