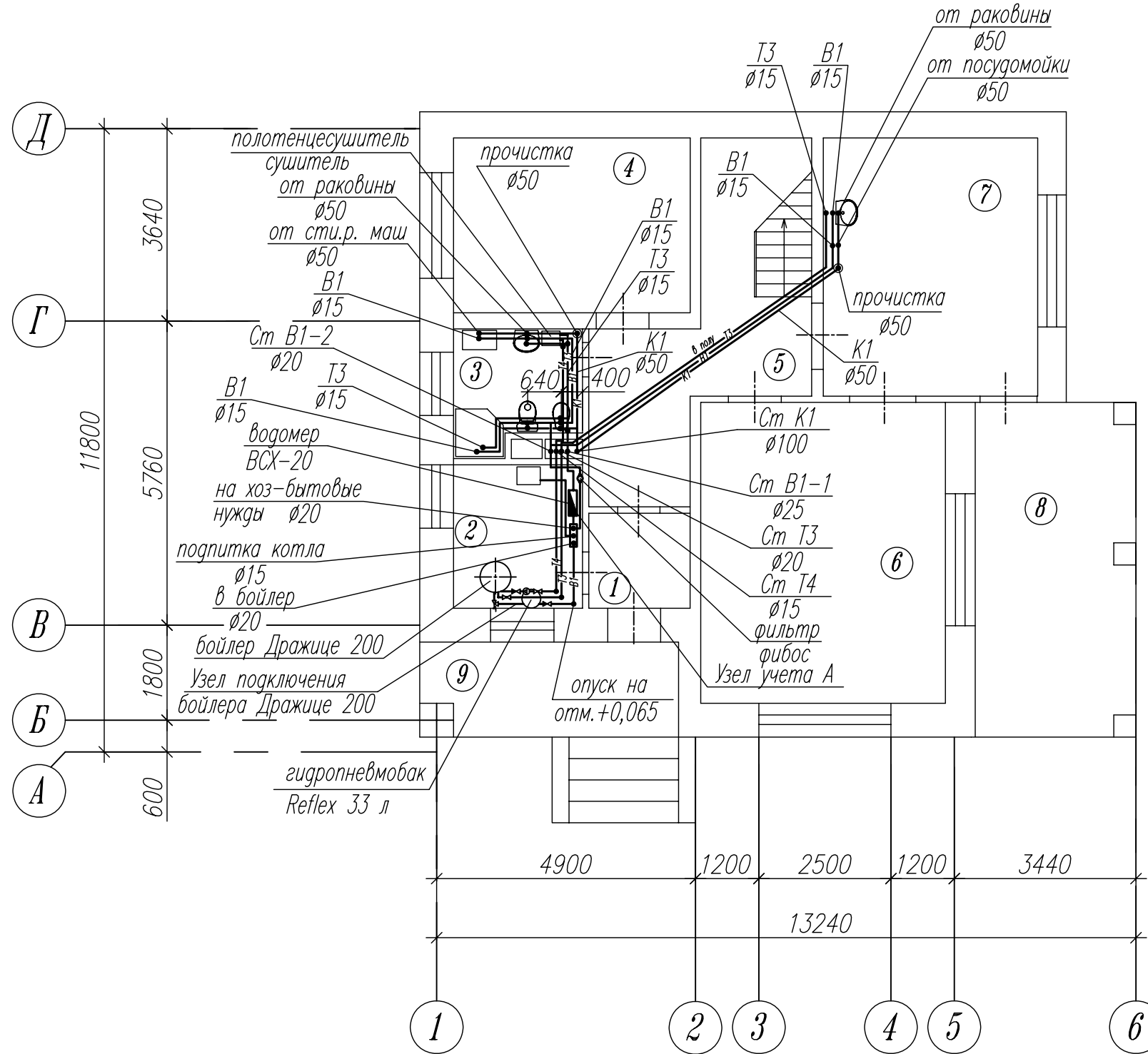


План дома на отм. 0,000

M1:100



Экспликация помещений

Номер помещения	Наименование	Площадь м ²
	Жилой дом 1 этаж	
1	Тамбур	3,5
2	Бойлерная	7,8
3	Санузел	6,0
4	Гостевая	13,4
5	Прихожая	17,70
6	Гостинная	26,4
7	Кухня-столовая	19,15
8	Терасса	19,2
9	Терасса	8,82

Условные обозначения

- B1 водопровод питьевой
- K1 канализация хоз- бытовая
- T3 горячее водоснабжение подача
- T4 горячее водоснабжение циркуляция
- ⊕ бидэ
- ⊕ унитаэ
- душ. кабина
- ⊕ умывальник

Ивв. N подл.	Подпись и дата	Взам. инв. N
--------------	----------------	--------------

						55-26_1-ВК				
						Частное лицо: Московская область				
Изм.	Кол.уч.	Лист	Ндокум.	Подпись	Дата	Жилой дом Водопровод и канализация	Стадия	Лист	Листов	
Разраб.	Барынова						План дома на отм. 0,000 M1:100	P	2	
Проверил								Кашира Пласт		
Ген. директор										