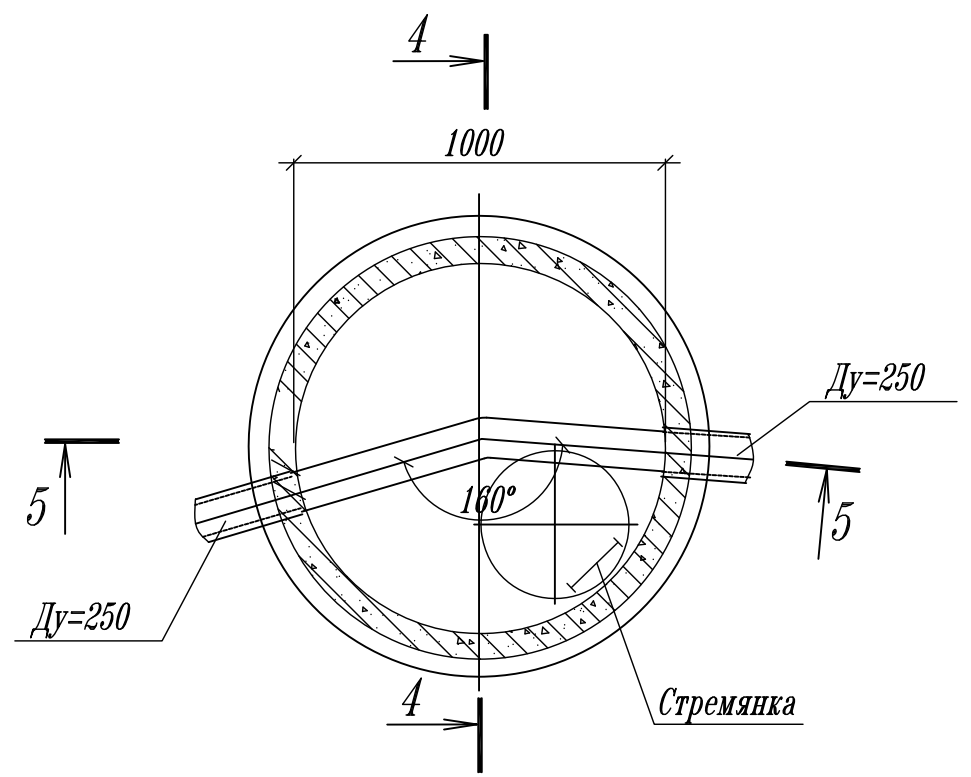
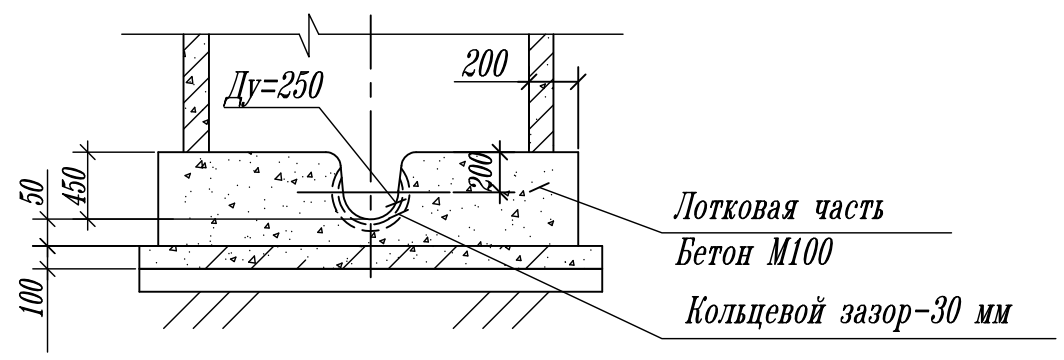


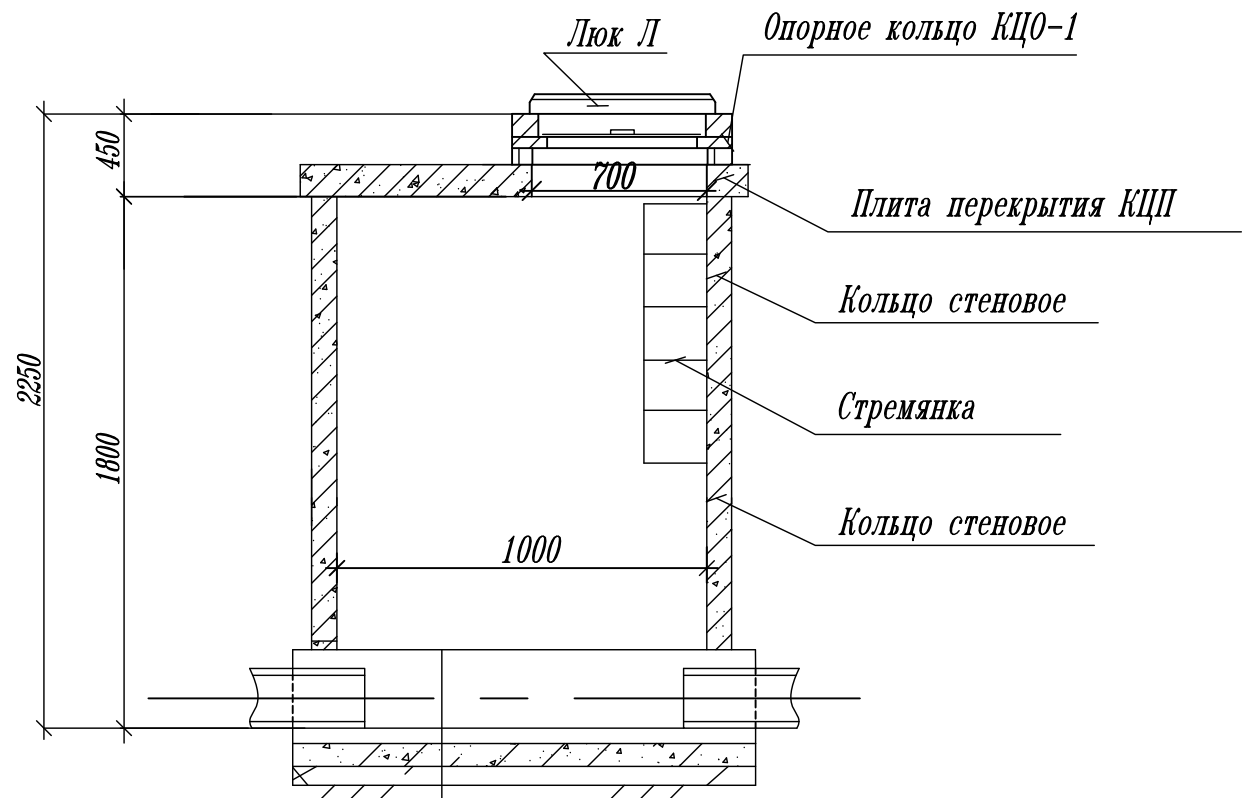
Колодец канализационный поворотный КК12 марки КМП



разрез 4-4



разрез 5-5



- Бетон М100 с затиркой и железнением лотка
- Плита днища КЦД - 100
- Гидроизоляция - 20 мм
- Бетон М100 - 100 мм

Ивв.№ подл.	Ивв.№ инв.№
Подпись и дата	Взам. инв.№

						НВК			
						Частное лицо Шимаров А.В. г.Гусь-Хрустальный, ул. Кирпичная, д.29			
Изм.	Кол.уч.	Лист	Ндокум.	Подпись	Дата	Наружные сети канализации	Стадия	Лист	Листов
Разраб.	Барянова						Р	8	
Проверил									
Ген.директор									
Колодец канализационный поворотный КК12 марки КМП разрез 4-4 разрез 5-5									