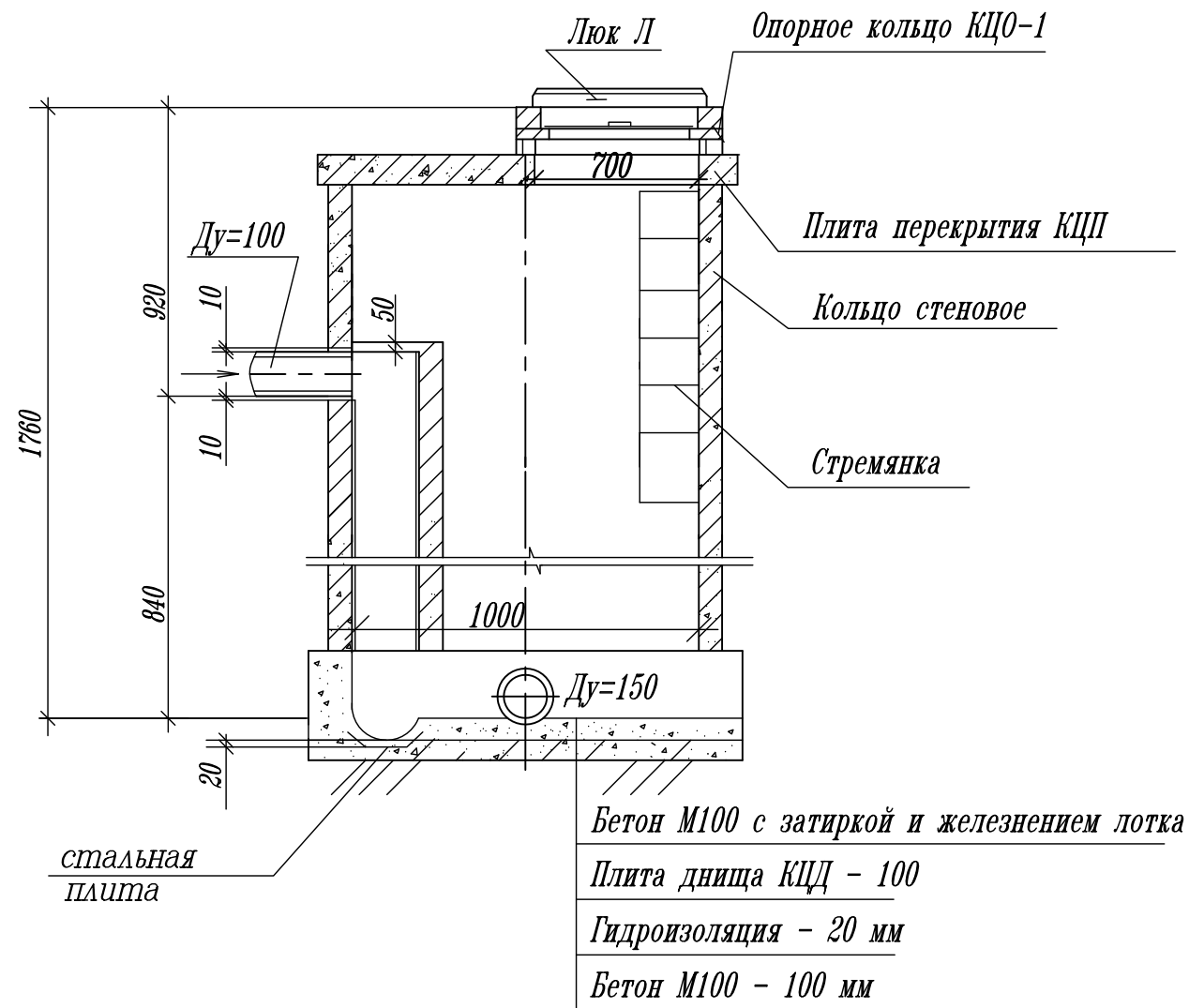
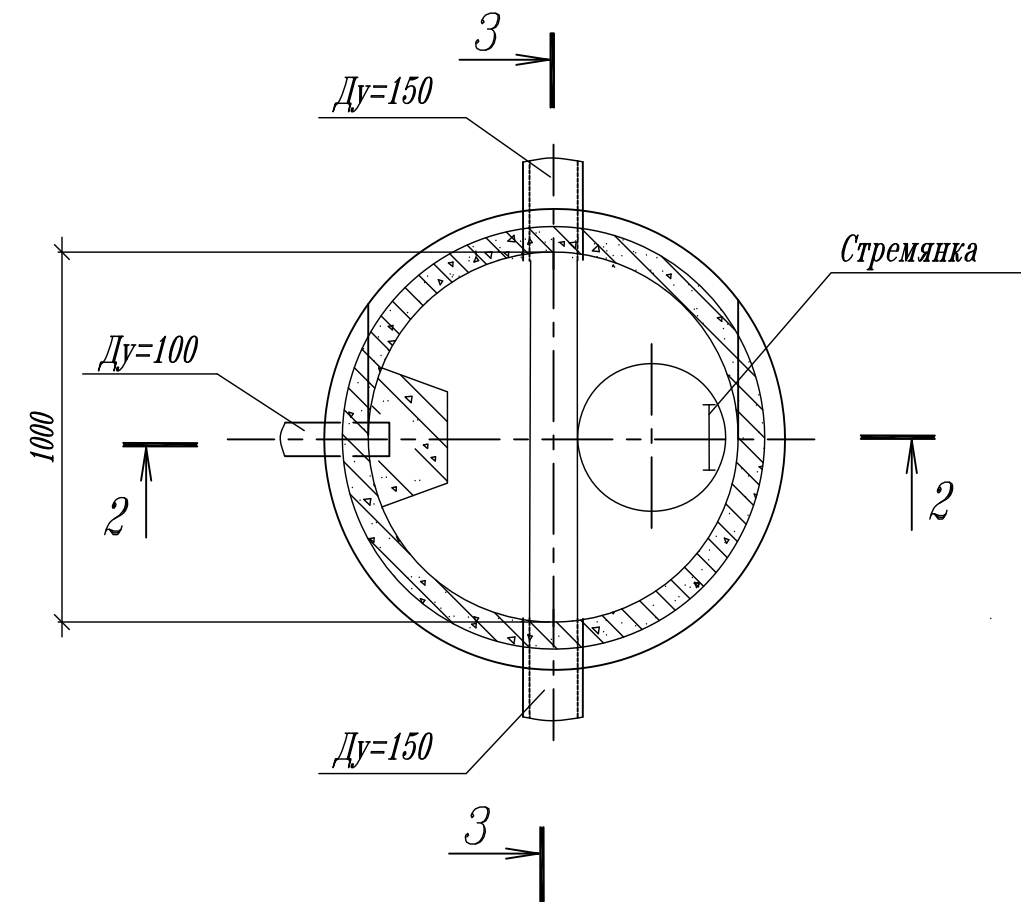


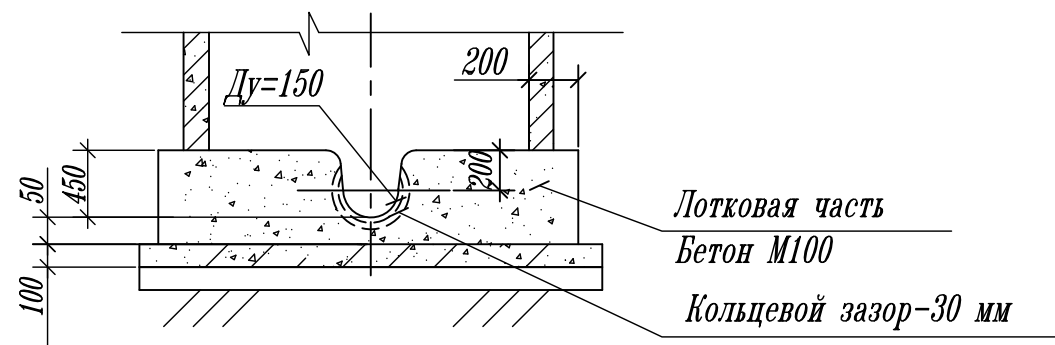
разрез 2-2



Колодец канализационный  
перепадной КК1



разрез 3-3



						-НВК			
						Частное лицо Шимаров А.В. г.Гусь-Хрустальный, ул. Кирпичная, д.29			
Изм.	Кол.уч.	Лист	Ндокум.	Подпись	Дата	Наружные сети канализации	Стадия	Лист	Листов
Разраб.	Барынова						Р	7	
Проверил									
Ген.директор									
						Колодец канализационный перепадной КК1, разрез 2-2, разрез 3-3			

Ивв.№ подл.	Подпись и дата	Взам. инв.№