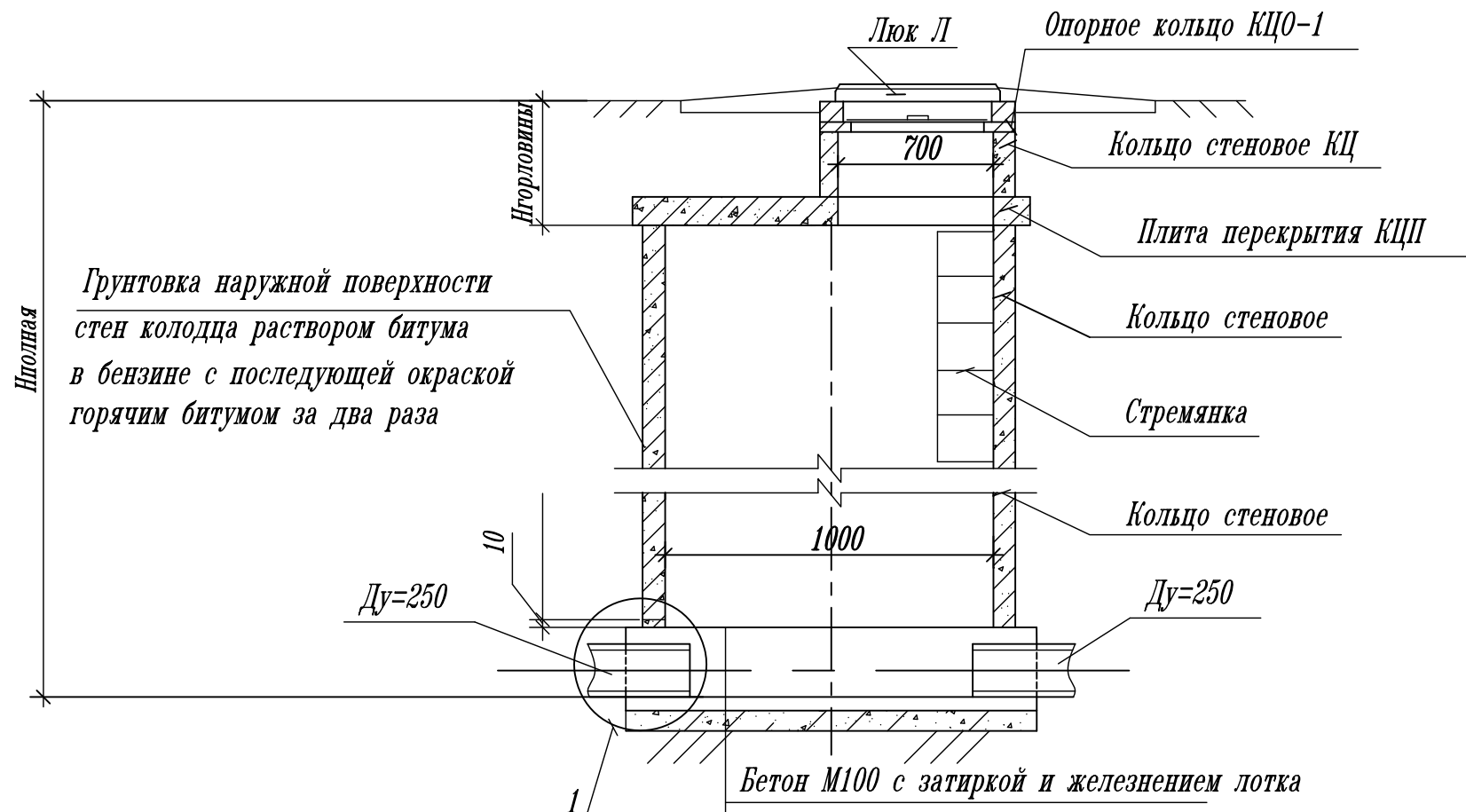
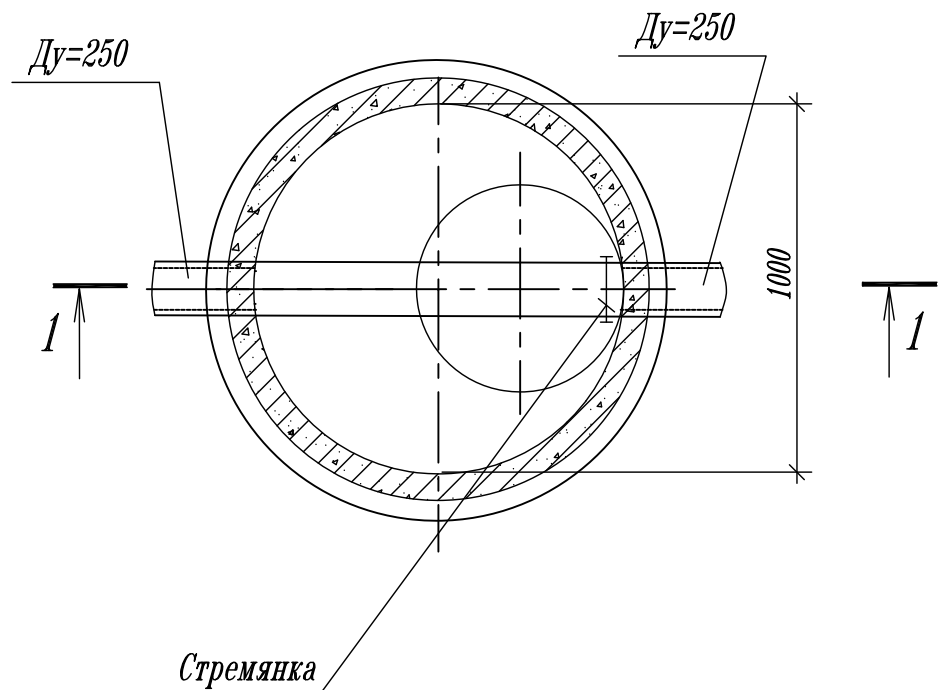
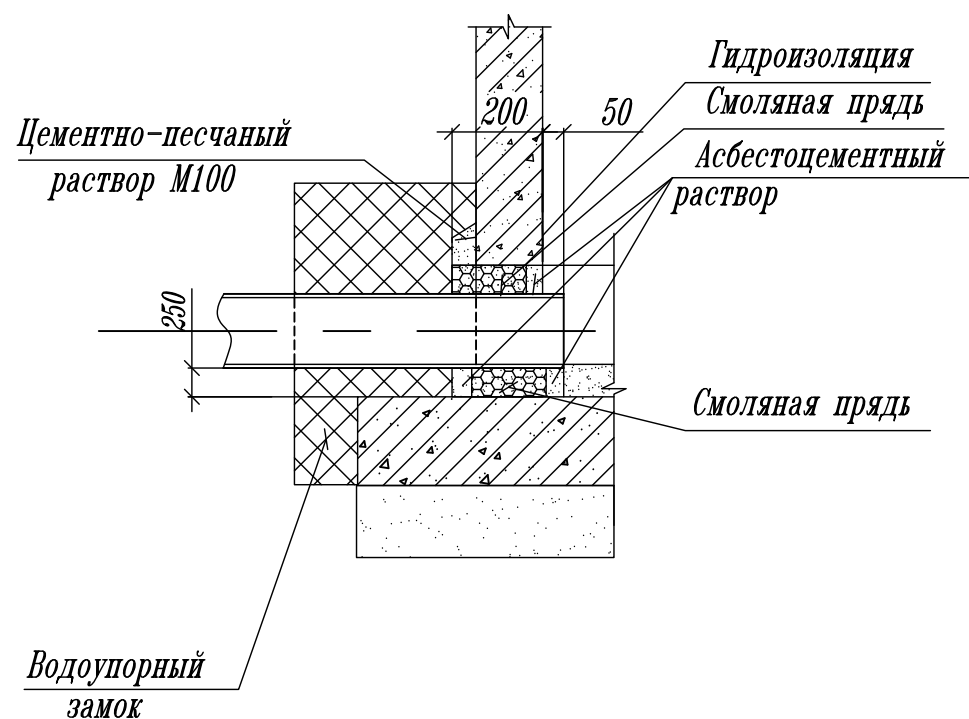


Колодец КК канализационный линейный

разрез 1-1



Грунтовка наружной поверхности стен колодца раствором битума в бензине с последующей окраской горячим битумом за два раза



Бетон М100 с затиркой и железнением лотка
 Плита днища КЦД - 10
 Гидроизоляция - 20 мм
 Бетон М100 - 100 мм

Ив. N подл.	
Подпись и дата	
Взам. инв. N	

						-НВК			
						Частное лицо Шимаров А.В. г.Гусь-Хрустальный, ул. Кирпичная, д.29			
Изм.	Кол.уч.	Лист	Ндокум.	Подпись	Дата	Наружные сети канализации	Стадия	Лист	Листов
Разраб.	Барынова						Р	6	
Проверил	ГИИ								
Ген.директор						Колодец КК канализационный линейный., разрез 1-1, 1.			