

ПУЛЬТ ПРИЕМА ОПЛАТЫ. СБОРОЧНЫЕ ЧЕРТЕЖИ, ДЕТАЛИРОВКА. ТЕХНОЛОГИЯ ЛИСТОВОГО МЕТАЛЛА.

ЗАДАЧИ:

- создание 3D-модели пульта для приема и хранения денежных средств;
- создание конструкторской документации для изготовления пульта;
- использование технологии листового металла для создания конструкторской документации;

РЕЗУЛЬТАТ:

- проект был выполнен к декабрю 2015 года, пульт используется для приема и хранения наличных средств на территории мойки самообслуживания в Ленинградской области;
- были учтены пожелания заказчика, вносилась необходимая корректировка.

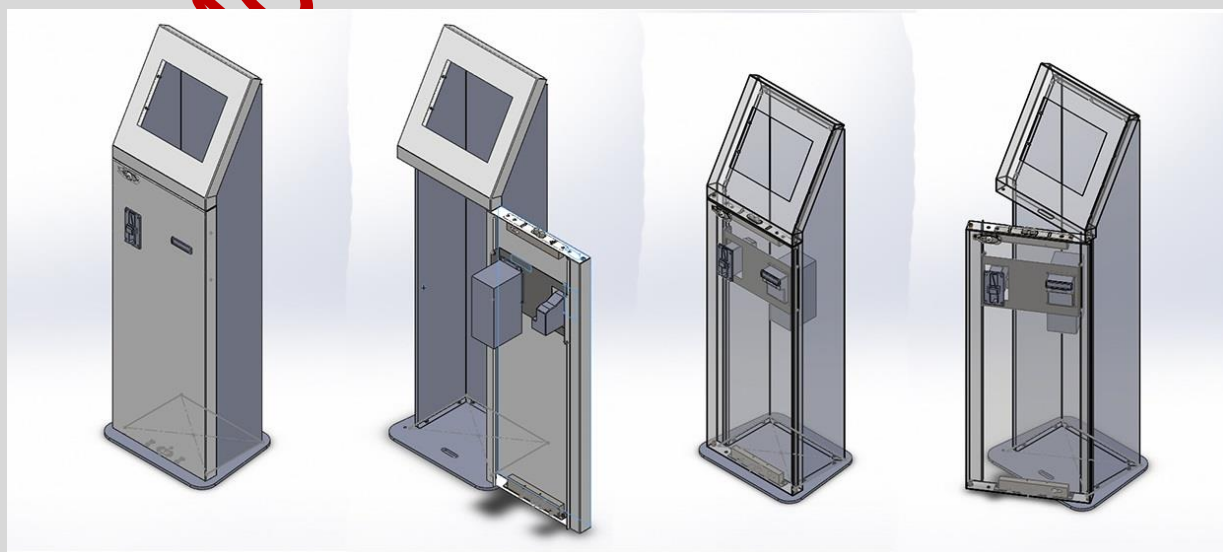


Рисунок 1. 3D-модель пульта приема денежных средств (Solid Works)

