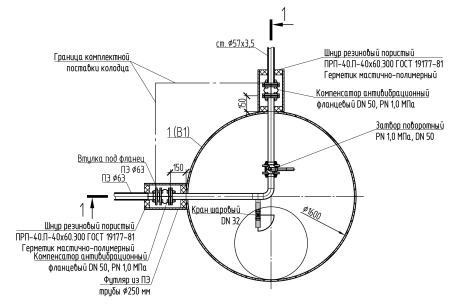
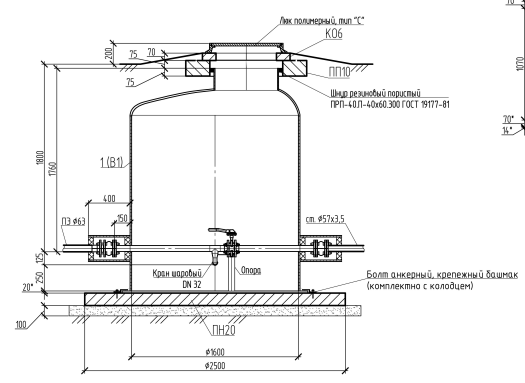


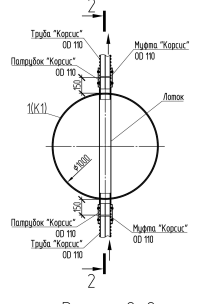
Колодец 1 (В1)



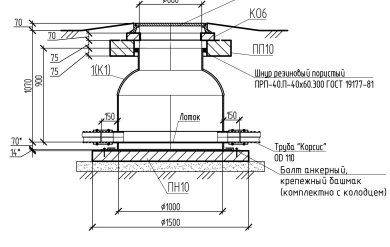
Разрез 1-1 (Лестница условно не показана)



Колодец 1 (К1)



Разрез 2-2



- Примечания:
1. Проектан предусмотрено применение стеклопластиковых колодцев полной заводской готовности. Внутренняя трубопроводная обвязка, лотки, запорная арматура, прокладки, крепежные изделия входят в комплект поставки колодцев.
 2. * - Конструктивные размеры колодцев определяет завод-изготовитель и уточняются при получении паспортов на колодези.
 3. ** - размеры и отметки существующих коммуникаций уточнить по месту до начала производства работ по монтажу колодцев.
 4. Бетонные и железобетонные работы выполнять согласно правилам производства СНиП 3.03.01-87.
 5. Монтаж колодцев, крепление его к ж.б. плитам основания, обратную засыпку бесты согласно инструкции завода-изготовителя.
 6. Зазор между горловиной колодцев и ж.б. защитной плитой ПП10 герметизировать резиновым шнуром.
 7. Место установки компенсаторов антивибрационных защищается футлярами из полиэтиленовой трубы с герметизацией торцов резиновым шнуром и масляно-полимерным герметиком.

Имя, N листа, Подпись и дата, Взам. инв. N