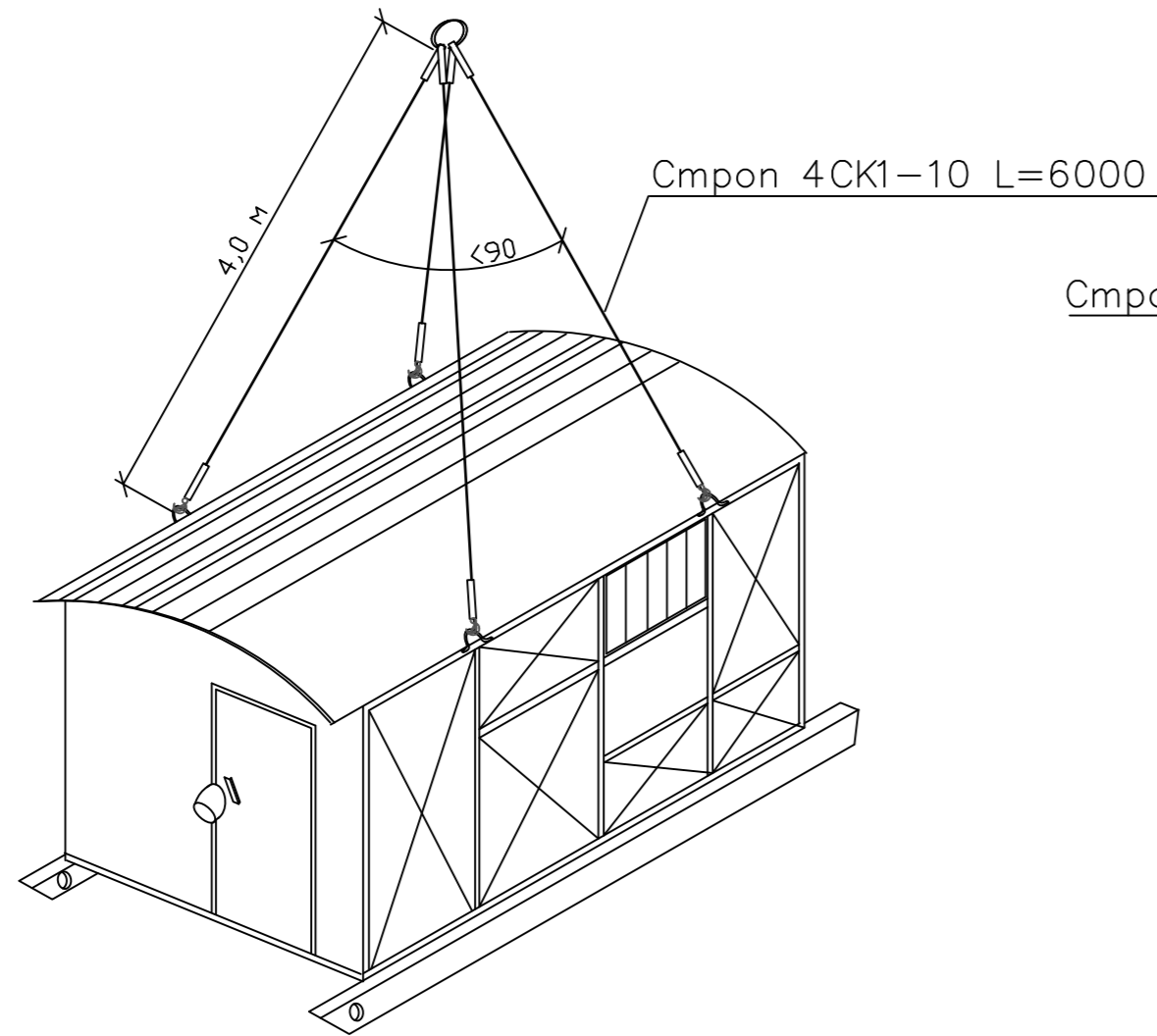
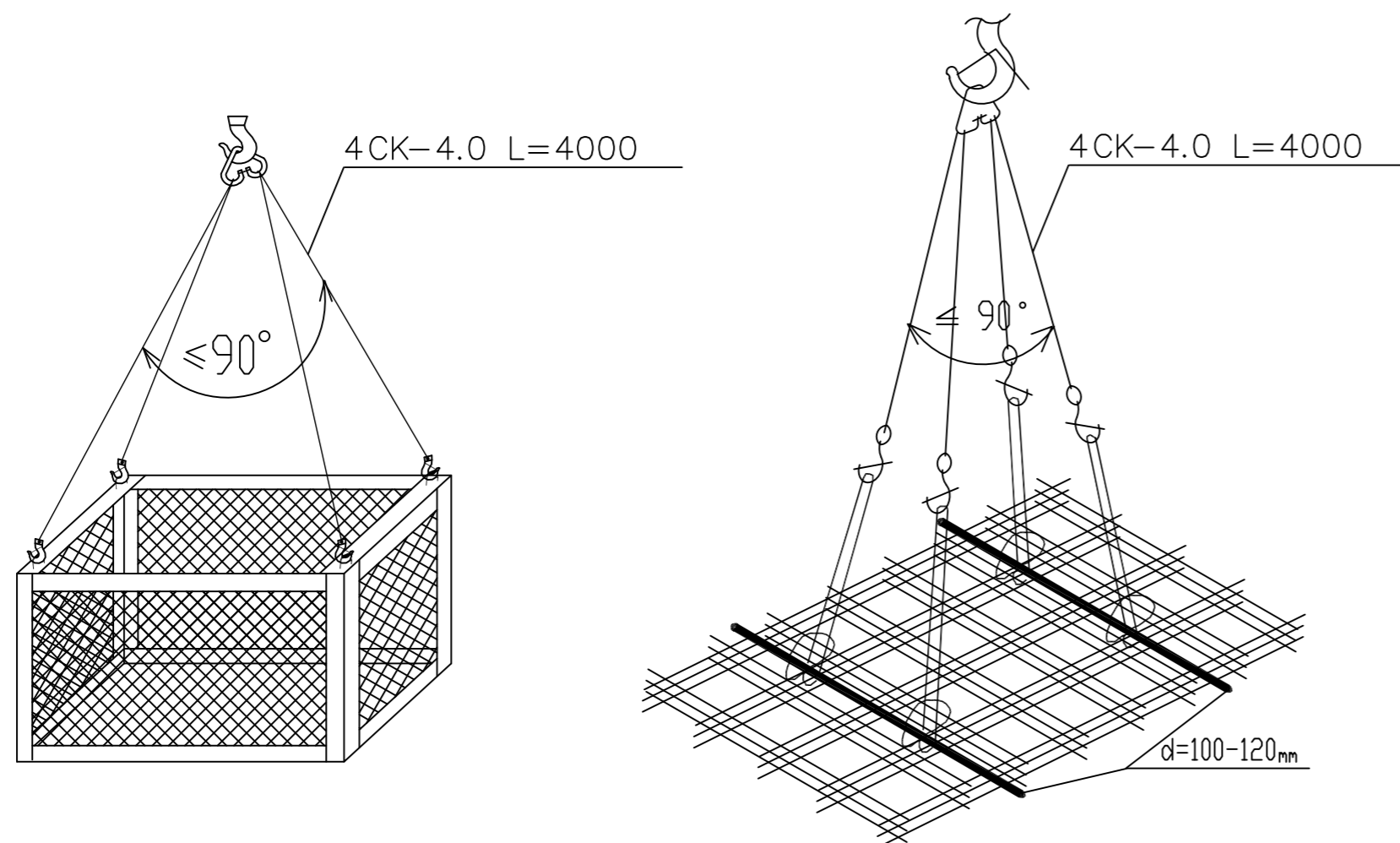
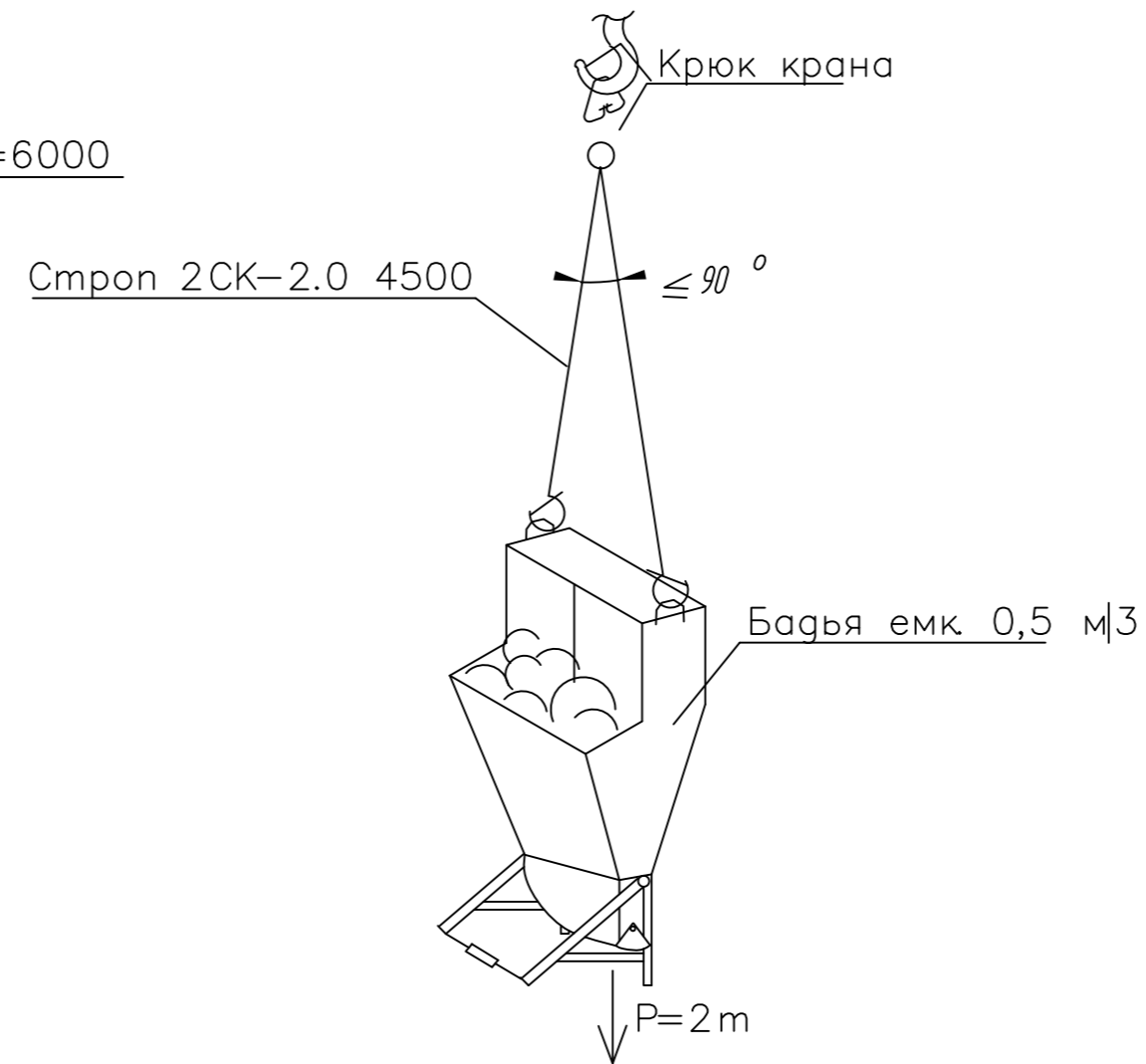


СТРОПОВКА БУДКИ МОНТАЖНИКА МАССОЙ ДО 1,1 Т



Схемы строповок элементов, используемых для бетонных работ Бадья с бетоном



Указания к погрузочно-разгрузочным работам.

К погрузочно-разгрузочным работам допускаются лица не моложе 18 лет, обученные по специальной программе, аттестованные квалифицированной комиссией и имеющие удостоверение на право производства этих работ.

- При погрузочно-разгрузочных работах запрещается:
 - поднимать либо отрывать краном примерзший или засыпанный груз;
 - подтаскивать груз поворотом крана или "косым" натяжением грузового каната;
 - оставлять груз в подвешенном состоянии даже на короткое время;
 - перемещать подаваемый к месту укладки груз над людьми;
 - перемещать крюк крана над кабиной водителя транспортного средства.
- Для подъема грузов используют грузозахватные устройства и стропы, имеющие бирку, в которой указывается: наименование или торговый знак-предприятия-изготовителя, грузоподъемность, дата изготовления и порядковый номер стропа по системе нумерации предприятия-изготовителя.
Способ крепления бирки должен обеспечивать ее сохранность до конца эксплуатации стропа. Крюки стропов должны быть снабжены предохранительными замками. Грузы строят в соответствии с утвержденными схемами строповки, обеспечивающими безопасность работ.
- Крюк подъемного механизма должен быть подан вертикально над поднимаемым грузом. До подъема груза проверяют исправность строповки, затем выходят из опасной зоны и после этого подают сигнал машинисту крана.
- Для подъема и спуска с кузова автомобиля или штабеля пользоваться приставными лестницами. Спрыгивать со штабелей и кузовов автомобилей запрещено.
- При приеме груза следует находиться вне опасной зоны со стороны, противоположной подаче на расстоянии 7... 10 м от места приемки, разрешается подходить к опускаемому грузу, когда он находится над местом установки на высоте 0,5...1,0 м.
- В темное время суток освещенность на площадках приема и подачи материалов и конструкций, на крюках кранов во всех их положениях со стороны машиниста должна быть не менее 10 лк.
- В случае монтажа элементов и грузов, на которые нет схем строповки, монтаж их (разгрузка) осуществляется под руководством лица, ответственного за безопасность работ по перемещению грузов кранами.

ООО "Магистраль"					
ЗАО Железнодорожное рекламное агентство "ЛАЙСА". Рекламная установка 5x15м типа "Галочка", высотой 19 м до низа рекламного поля по адресу: Рязанский проспект д.6, корп.1 (напротив) у Карачаровской эстакады справа в область / Московская - Окружная ж.д. Перовская ветвь/ 5 км ПК1/					
Изм.	Кол.уч.	Лист	№ док.	Подп.	Дата
Разраб.				Стация	Лист
Проверил				Р	ПР-12
Схемы строповки изделий. Указания.				ООО "Магистраль"	