



196191, Санкт-Петербург
Ленинский пр., д. 168, корп. 4
тел: +7 (812) 373 9191
факс: +7 (812) 374 1548
e-mail: tech@kliko.ru

Заказчик:
Комитет по строительству
Правительство СПб

Рабочий проект

Электроснабжение абонента:
центр социальной реабилитации
инвалидов и детей-инвалидов
по адресу: квартал 5А корп. 26, 27

**Временное электроснабжение
(КТП-П-630/6/0,4У1).**

9-11862-2010-ЭС4

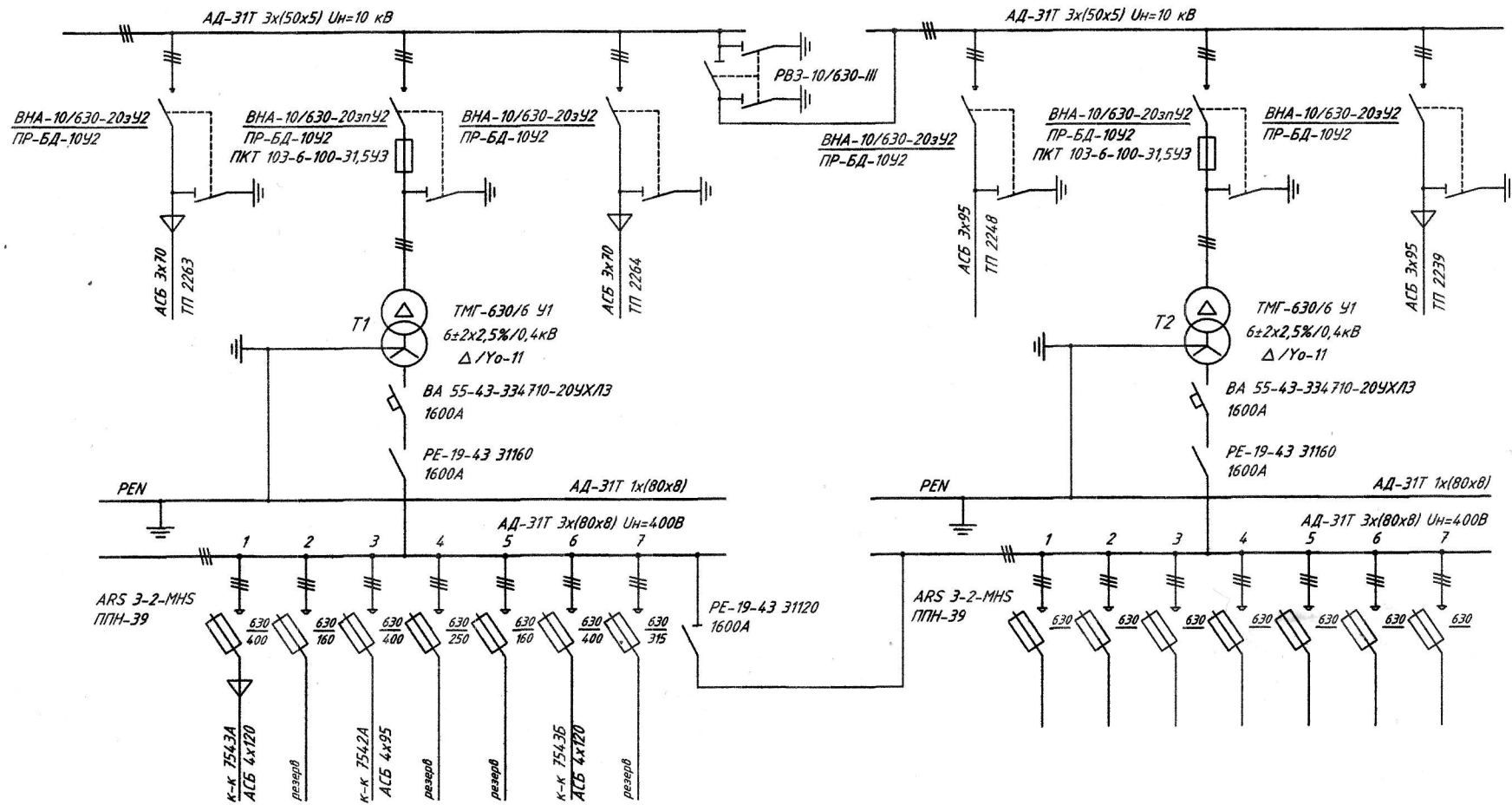
Санкт-Петербург

2010

Содержание:

| | | Стр. |
|----------|--|------|
| 1.1 | Техническое задание № 9-11862 Кабельной сети ОАО «Ленэнерго» Электро-снабжение абонента: центр социальной реабилитации инвалидов и детей-инвалидов по адресу: квартал 5А корп. 26, 27..... | 1 |
| 1.2 | Согласование на перезаводку КЛ Приморского района ОАО «Ленэнерго» «КС»... | 3 |
| 2 | Рабочая документация | |
| 2.1 | Общие указания..... | 4 |
| 2.2 | Пояснительная записка..... | 6 |
| 2.3 | 2КТПН-630.Схема электрическая принципиальная временного электроснабжения | 8 |
| 2.4 | Перезаводка кабельных линий в КТПН | 9 |
| 2.5 | Задание на установку КТПН на площадке | 10 |
| 3 | Прилагаемые документы | |
| 3.1 | Опросный лист для заказа ячейки камеры 2КТП-П-630/10/0,4кВ | 11 |
| 3.2 | Ведомость монтажных работ..... | 12 |
| 3.3 | Спецификация оборудования, изделий и материалов..... | 14 |
| 3.4 | Расчет заземляющего контура КТП-П..... | 16 |
| 3.5 | Расчеты токов короткого замыкания..... | 17 |
| 3.6 | Лестница..... | 18 |
| 3.7 | Ящик для песка..... | 19 |
| 3.8 | Приложение №2..... | 20 |

| | | |
|--------------|----------------|--------------|
| Инв. N подл. | Подпись и дата | Взам. инв. N |
| | | |



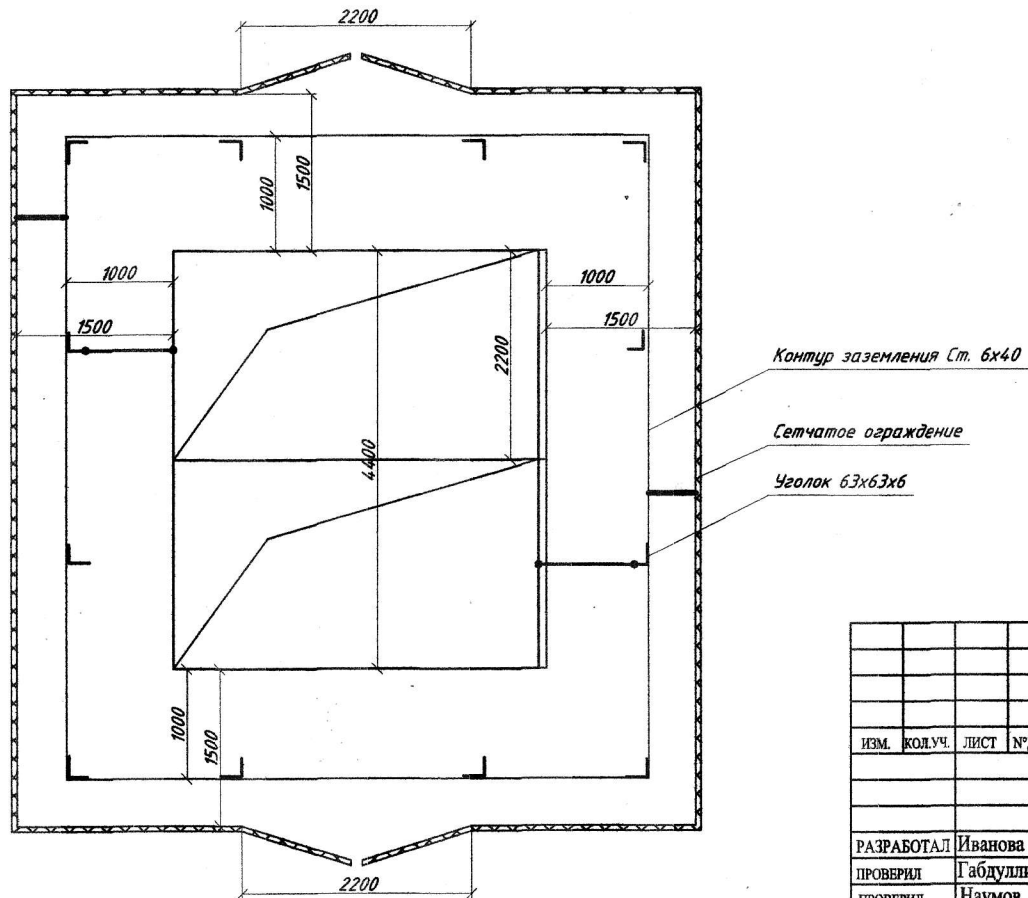
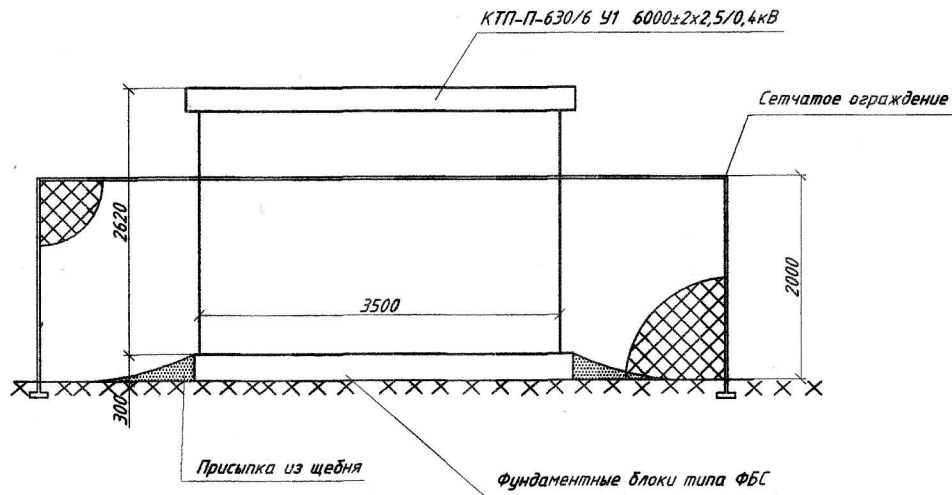
Вертикальное расположение предохранителей в РУ-0,4кВ

Примечание:

1. Перезаботку кабельных линий 10 кВ выполнить по указанию Кабельной Сети Приморского района
2. Время отключения поврежденной цепи предохранителями ППН39 с плавкими вставками 630А не превышает 5 секунд.

Инв. № подл. Подпись и дата. Взам.инв. №

| | | | | | | | | | |
|------------|-----------|------|------|---------|----------|--|--------|------|--------|
| | | | | | | 09-11862-2010-ЭС4 | | | |
| | | | | | | квартал 5А БКА, корпус 26, 27 | | | |
| ИЗМ. | КОЛУЧ. | ЛИСТ | №ДОК | ПОДПИСЬ | ДАТА | Электроснабжение центр социальной реабилитации инвалидов и детей-инвалидов | СТАДИЯ | ЛИСТ | ЛИСТОВ |
| | | | | | | | Р | 2.2 | |
| РАЗРАБОТАЛ | Иванова | | | | 17.02.10 | КТП-П-630/6/0,4У1. Схема электрическая принципиальная временного электроснабжения. | | | |
| ПРОВЕРИЛ | Габдуллин | | | | 17.02.10 | | | | |
| ПРОВЕРИЛ | Наумов | | | | 17.02.10 | | | | |



Установка КТП-П производится на фундаментные блоки типа ФБС-1200х300х600, размещаемые на земле.
 Ворота должны иметь приспособления для запирания их на замок.
 Нагрузка на фундамент от массы КТП-П в плане 3500х4400мм. равна 7300кг.

| | | |
|--------------|----------------|--------------|
| Изм. № подл. | Подпись и дата | Взам. инв. № |
| | | |

| | | | | | |
|--|-----------|-----------|----------|---|------|
| 09-11862-2010-ЭС4 | | | | | |
| квартал 5А БКА, корпус 26, 27 | | | | | |
| ИЗМ. | КОЛУЧ. | ЛИСТ | №ДОК | ПОДПИСЬ | ДАТА |
| | | | | | |
| Электроснабжение центр социальной реабилитации инвалидов и детей-инвалидов | | | | СТАДИЯ | ЛИСТ |
| Раздел 1: Временное электроснабжение (КТП-П-630/6/0,4кВ) | | | | Р | 5 |
| РАЗРАБОТАЛ | Иванова | <i>ИИ</i> | 17.02.10 | Задание на установку КТП-П на площадке. | |
| ПРОВЕРИЛ | Габдуллин | | 17.02.10 | | |
| ПРОВЕРИЛ | Наумов | | 17.02.10 | | |
| | | | | | |