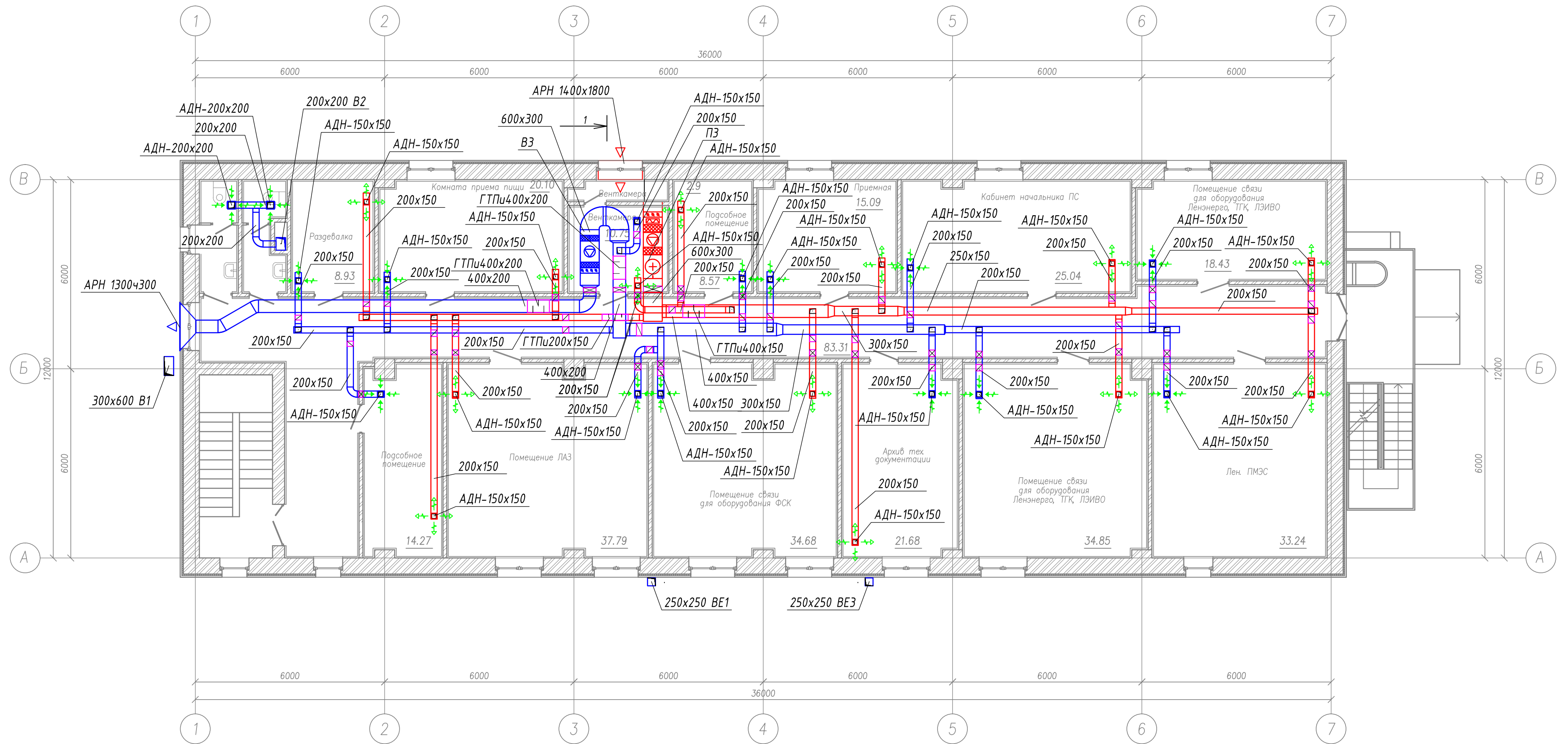
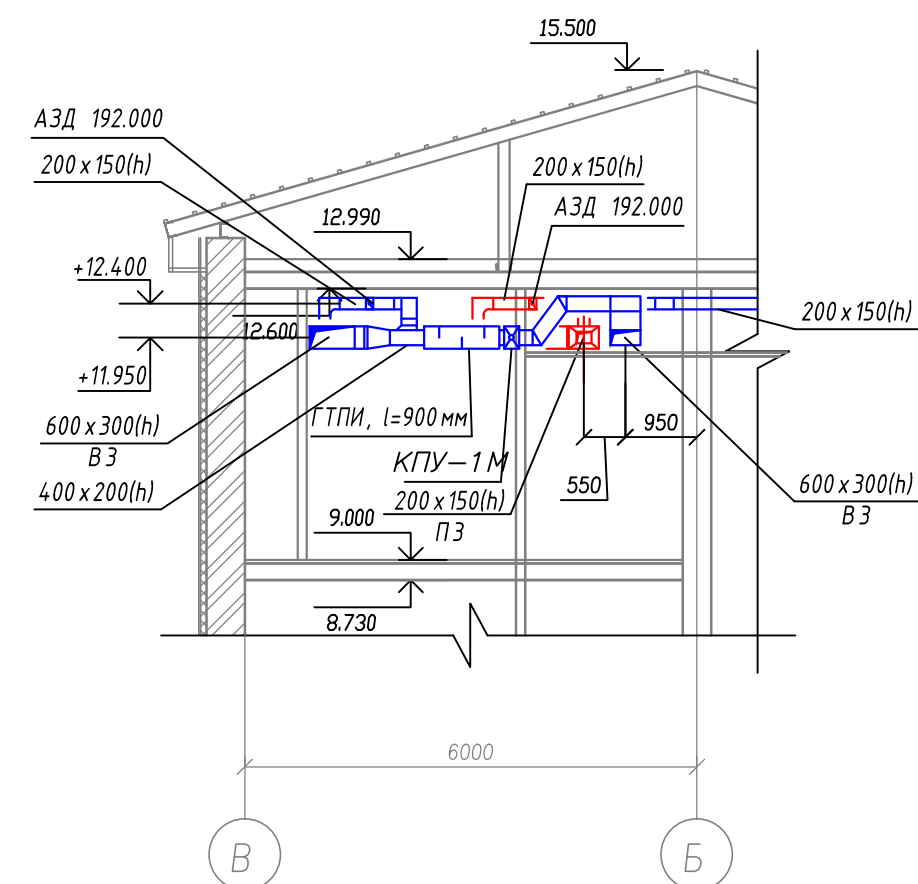


План на отм. 9.000



Разрез 1-1



					04-11/П-ОВ 2		
					Расширение и реконструкция подстанции Западная СПб (3 этап)		
Изм.	Кол.уч.	Лист	№ док.	Подп.	Дата		
						Отопление и вентиляция. ОПУ.	
						Р	7
						Вентиляция. План на отм. 9.000. Разрез 1-1.	
						ЗАО "Проминвест СПб"	
ГИП	Толкачев				03.11		
Н.контр.	Фролов				03.11		
Проверил	Стрельникова				03.11		
Разраб.	Гераськин				03.11		