

Ведомость чертёжей АС

Ведомость чертёжей АС (продолжение)

Лист	Наименование	Примечание
1	Общие данные	
1а	Общие данные	
2	План свайного поля	
3	Схема расположения росстверков	
4	Росстверк Р-1, Росстверк Р-2	
5	Росстверк Р-3	
6	Анкер А-1, Спецификация к росстверкам	
7	Свая Св-1	
8	Свая Св-2	
9	Свая Св-3	
10	План 1 этажа	
11	План 2 этажа	
12	Кладочный план 1 этажа	
13	Кладочный план 2 этажа	
14	Сечение стены по оси 14	
15	Ведомость отделки помещений. Экспликация помещений	
16	Спецификация заполнения проемов	
17	Поз. 8, 8*, 1, 1*, 6	
18	Разрез 1-1	
19	Разрез стены по оси 18, Узлы 1,2,3	
20	План лестничной клетки	
21	Разрезы 1-1, 2-2	
22	Разрезы 3-3, 4-4	
23	Развертки кососров К-1, К-11, К-2/К-2.н. Спецификация к кососрам и балкам	
24	Развертки кососров К-3, К-3.1, Балка Б-1/Б-1.н	
25	Схемы расположения стоек ЛСТК (1 этаж)	
26	Схемы расположения стоек ЛСТК (2 этаж)	
27	Вид А, Вид Б	
28	Вид В	
29	Схемы расположения направляющих ЛСТК на отм. -0.020, +2.100	
30	Схемы расположения направляющих ЛСТК на отм. +3.298, +6.850, +3.352	
31	Схемы расположения направляющих ЛСТК на отм. +3.975, +5.525, +5.400	
32	Схемы расположения направляющих ЛСТК на отм. +0.780, +0.932, +1.429, +1.676, Спецификация к схемам направляющих ЛСТК	

Лист	Наименование	Примечание
33	Схема расположения балок перекрытия 1 этажа	
34	Схема расположения балок перекрытия 2 этажа	
35	Спецификация к схемам балок перекрытия	
36	ГБ-1, ГБ-1а	
37	ГБ-2	
38	ГБ-3	
39	ГБ-4, ГБ-4з	
40	ГБ-5	
41	ГБ-6	
42	ГБ-7	
43	ГБ-8/ 8з	
44	ГБ-9	
45	ГБ-10	
46	ВБ-1	
47	ВБ-2	
48	ВБ-3	
49	ВБ-4	
50	ОП-2	
51	Схема расположения колонн и связей	
52	Разрез 1-1	
53	Узлы примыкания	
54	Вид А, Вид Б	
55	Колонна К-1	
56	Спецификация к колонне К-1, Разрезы по колонне 1-1, 2-2. Поз. 5,6,7	
57	Колонна К-2	
58	Связь горизонтальная Сз-1	

14/П-АС

Реконструкция склада фанеры с бытовым корпусом

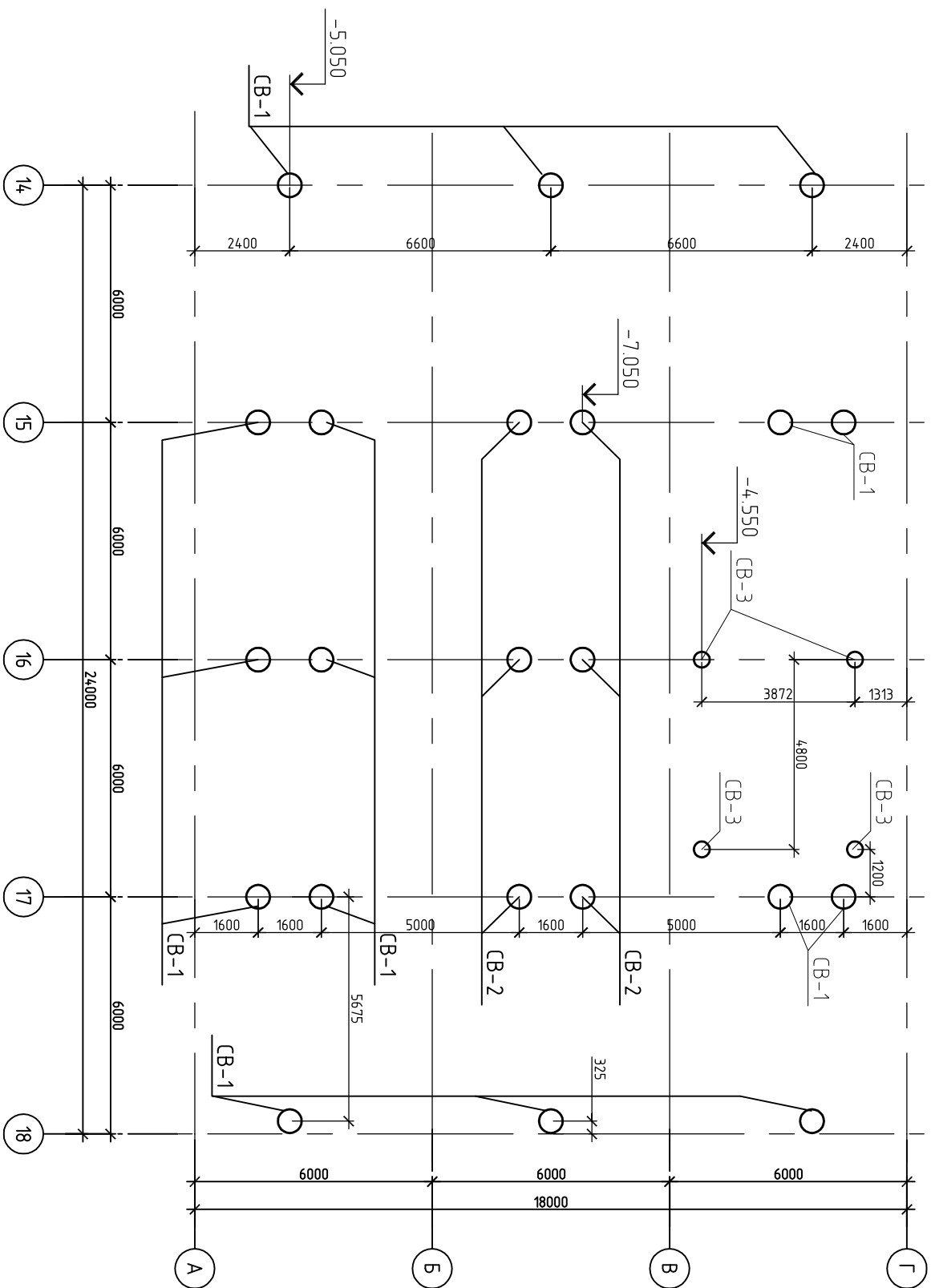
Изм.	Кол.ч.	Лист	№ док.	Подп.	Дата	Смодия	Лист	Листов
						Р	1	74

Общие данные

Инв. № подл.	Подп. и дата	Взам. инв. №	Согласовано		



План сьайнога поля



Отметка верха сьай -0.550

Согласовано

--	--	--	--	--

Взам. инв. №

Подп. и дата

Инв. № подл.

14/П-АС

Реконструкция склада фанеры с бытовым корпусом

План сьайнога поля

Студия Лист Листов

Р 2

Изм.	Кол. уч.	Листы	№ док.	Подп.	Дата
Исполнит.					
Н. контр.					

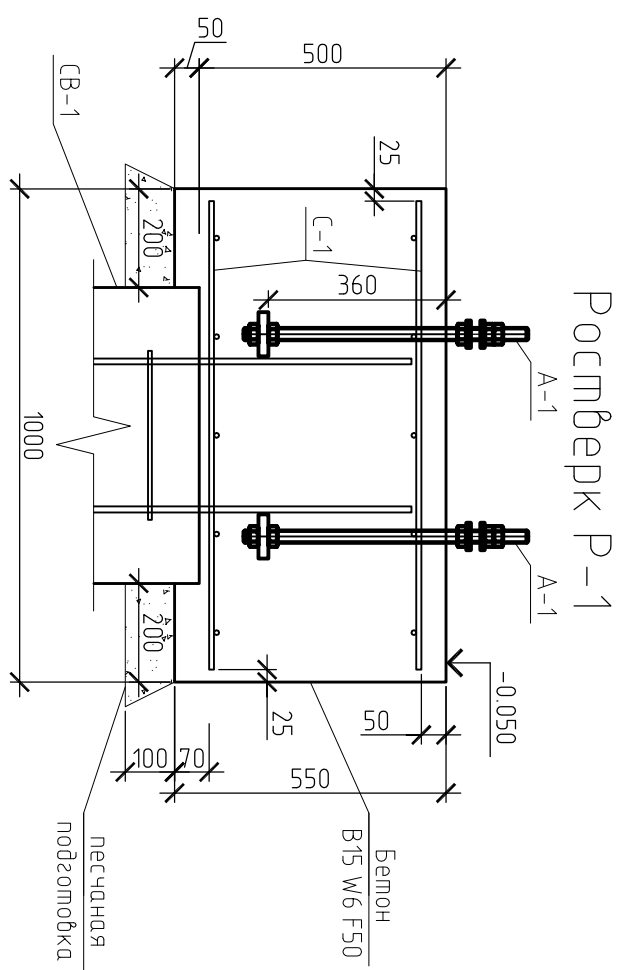
Копировал

А3

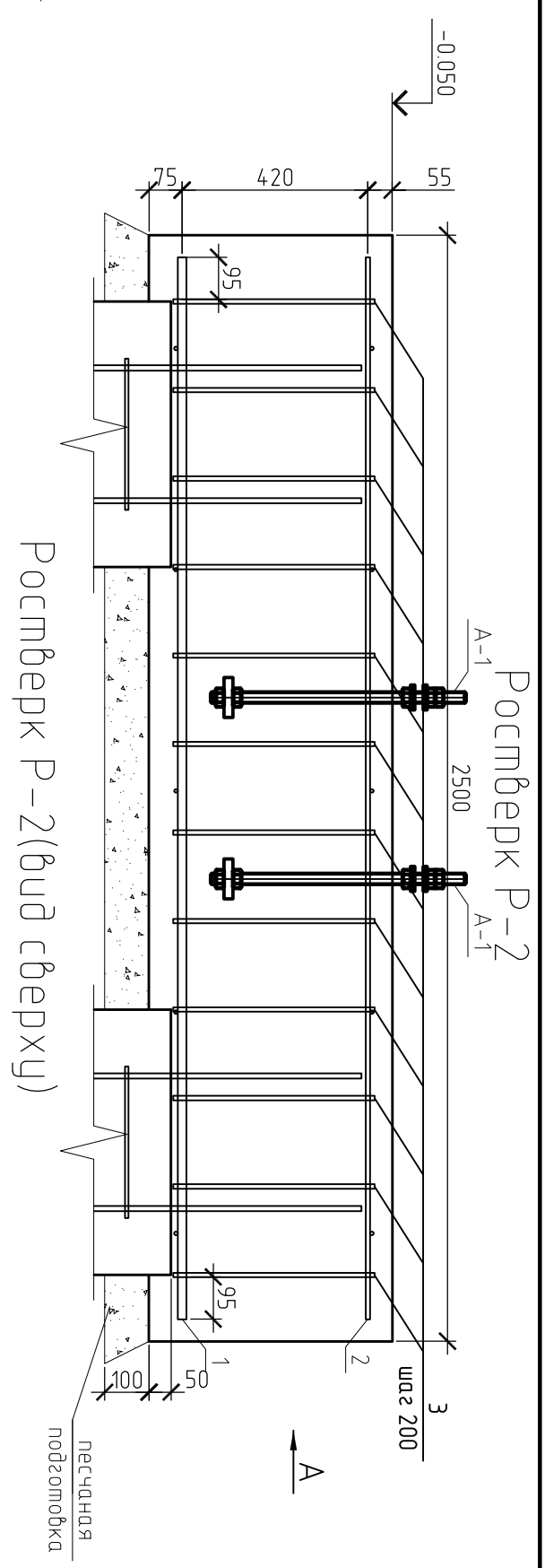
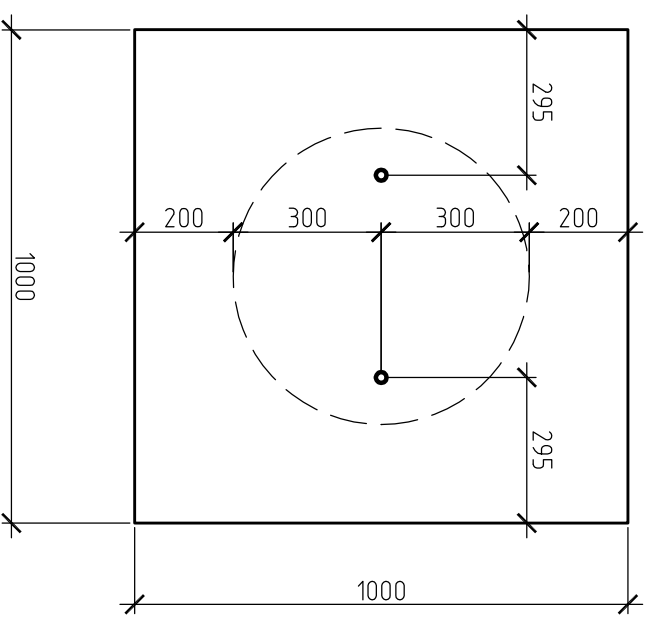


Согласовано

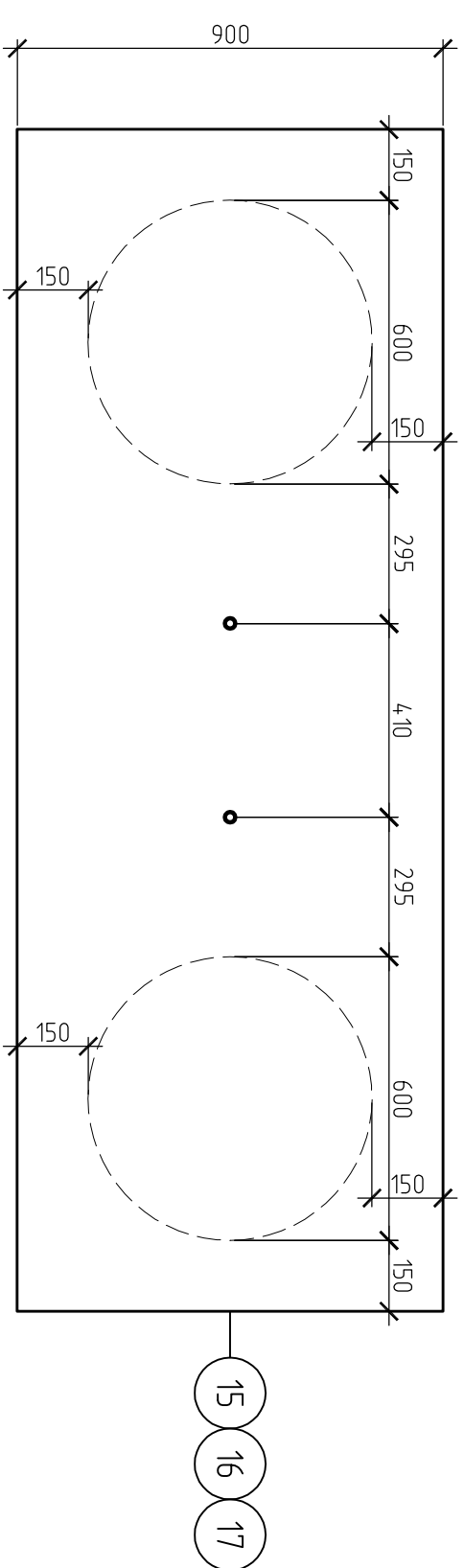
Инв. № подл.	Подп. и дата	Взам. инв. №			



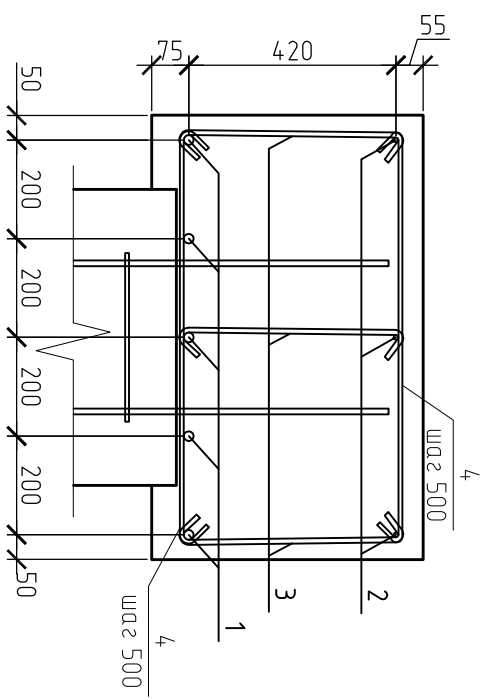
Ростверк Р-1  
вид сверху



Ростверк Р-2 (вид сверху)



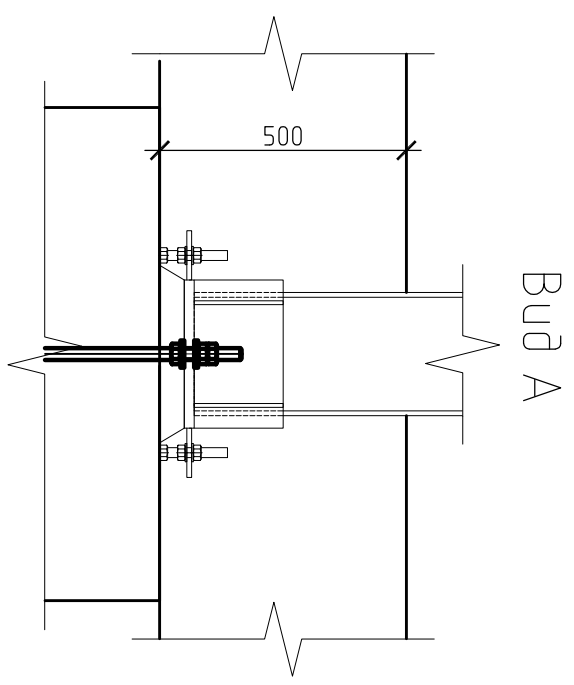
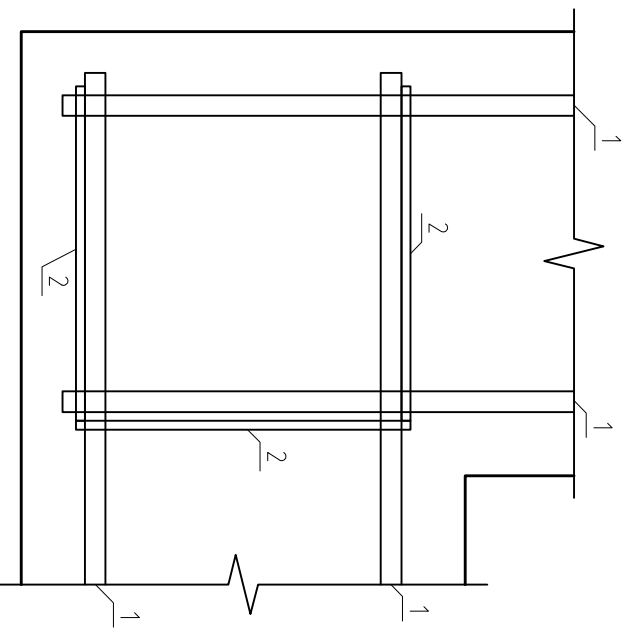
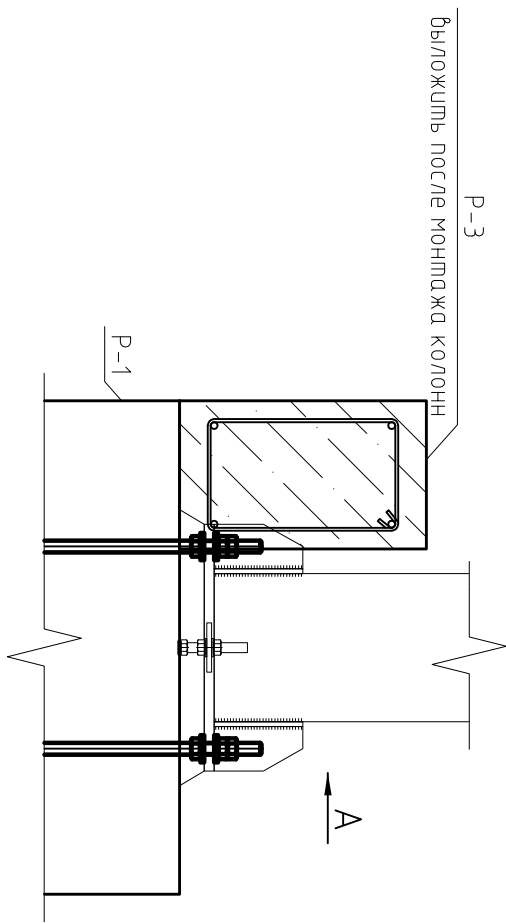
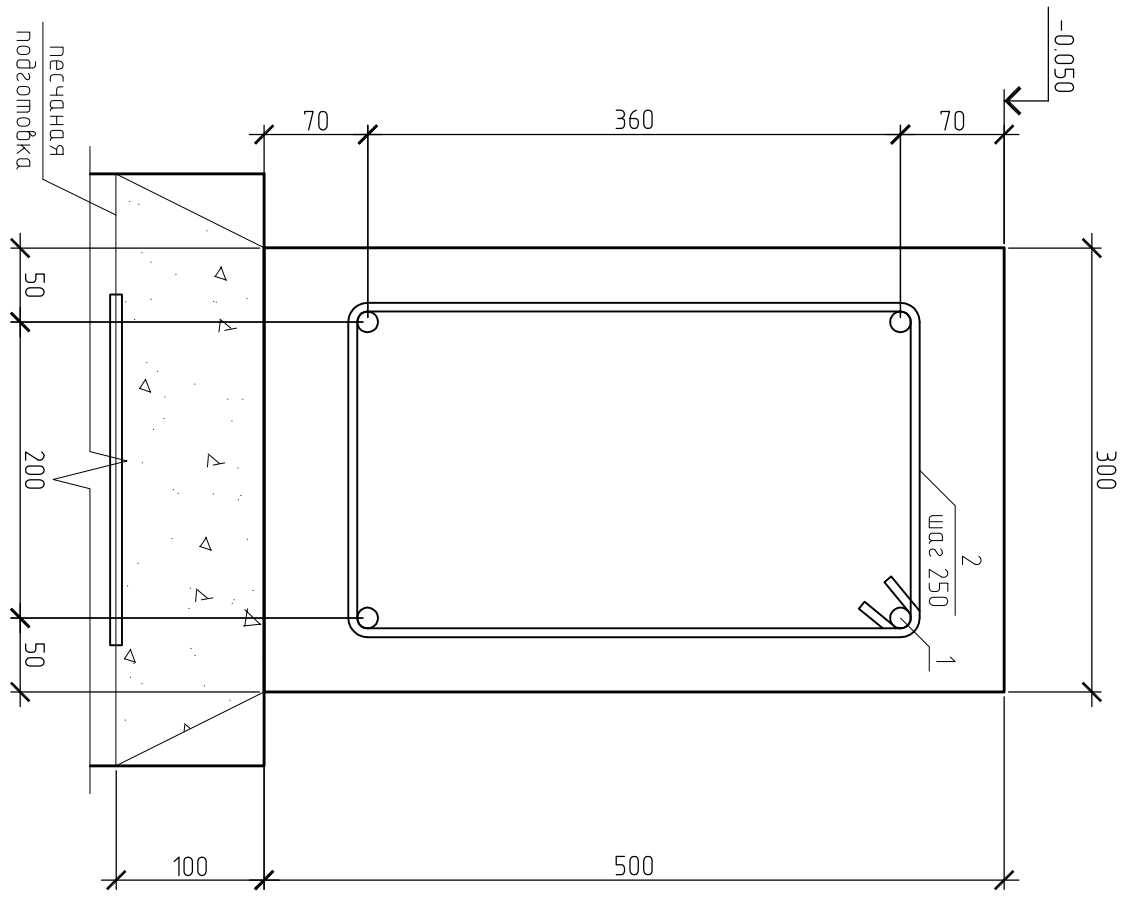
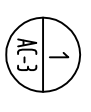
Вид А



Примечание:  
все поверхности ростверков, соприкасающиеся с  
грунтом, обмазать битумом за 2 раза.

14/П-АС				Реконструкция склада фанеры с бытовым корпусом			
Изм.	Кол. уч.	Листы	№ док.	Подп.	Дата	Стация	Листы
						Р	4
Исполнит.				Ростверк Р-1			
Н. контр.				Ростверк Р-2			
				Копцова В.			

Сечение по ростберку Р-3



Согласовано

--	--	--	--

Инв. № подл.	Подп. и дата	Взам. инв. №

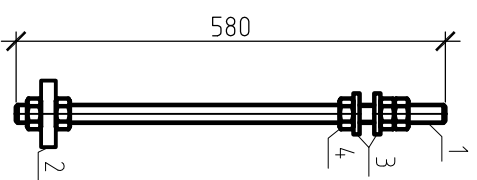
14/П-АС			
Реконструкция склада фанеры с бытовым корпусом			
Изм.	Кол. уч.	Листы	№ док.
Исполнит.			
Н. контр.			
Ростберк Р-3		Стация	Листы
		Р	5

Копировал

А3

# Анкер А-1

## Спецификация к анкеру А1



Матрица узд.	Поз.	Наименование	Кол.	Масса ед.	Масса узд.
А1	1	Шпилька М24х580	1	2,05	4,095
	2	Плита анкерная 90х90х20	1	1,27	
	3	Шайба М24	2	0,12	
	4	Гайка М24	5	0,107	

- Шпилька из стали 09Г2С ГОСТ 380-94.
- Сталь листовая горячекатанная по ГОСТ 103-76\*.
- Шайба по ГОСТ 11371-78.
- Гайка по ГОСТ 5915 70\*.

## Спецификация к ростверкам

Поз.	Обозначение	Наименование	Кол.	Масса, ед., кг	Примечание
Р-1		Ростверк Р-1	6		
С-1		4 С 10АIII-200 95х95 10АIII-200	2	5,58	
А-1		Бетон В15 W6 F50, м <sup>3</sup>	0,8		
А-1		Анкер А-1	2	4,20	
Р-2		Ростверк Р-2	8		
1		Ø20АIII, L=2400	5	5,93	
2		Ø10АIII, L=2400	3	1,48	
3		Ø10АIII, L=545	36	0,34	
4		Ø8АIII, L=915	10	0,36	
А-1		Бетон В15 W6 F50, м <sup>3</sup>	1,08		
А-1		Анкер А-1	2	4,2	
Р-3		Ростверк Р-3			
1		Ø14АIII, м	102,6	1,21	
2		Ø6АIII, L=1270	130	0,28	
А-1		Бетон В15 W6 F50, м <sup>3</sup>	4,76		
А-1		Анкер А-1	2	4,2	

## Спецификация к сваям

Поз.	Обозначение	Наименование	Кол.	Масса, ед., кг	Примечание
СВ-1	см. АС-7	Свая СВ-1	16		
1		Ø12 АIII, L= 4830	4	4,29	
2		Ø8 АIII, L=342	60	0,14	
3		Ø8 АIII, L=470	20	0,19	
		Бетон В15 W6 F75, м <sup>3</sup>	1,3		
СВ-2	см. АС-8	Свая СВ-2	6		
1		Ø12 АIII, L= 6830	4	6,07	
2		Ø8 АIII, L=342	88	0,14	
3		Ø8 АIII, L=470	28	0,19	
		Бетон В15 W6 F75, м <sup>3</sup>	1,8		
СВ-3	см. АС-9	Свая СВ-3	4		
1		Ø12 АIII, L= 6330	4	5,63	
2		Ø8 АIII, L=258	56	0,11	
3		Ø8 АIII, L=400	16	0,16	
		Бетон В15 W6 F75, м <sup>3</sup>	0,5		

14/П-АС

Реконструкция склада фанеры с бытовым корпусом

Изм.	Кол. уч.	Лист	№ док.	Подп.	Дата	Свая	Лист	Листов
						Р	6	
Исполнит.						Спецификация к анкеру А-1		
Н. контр.						Спецификация к ростверкам		

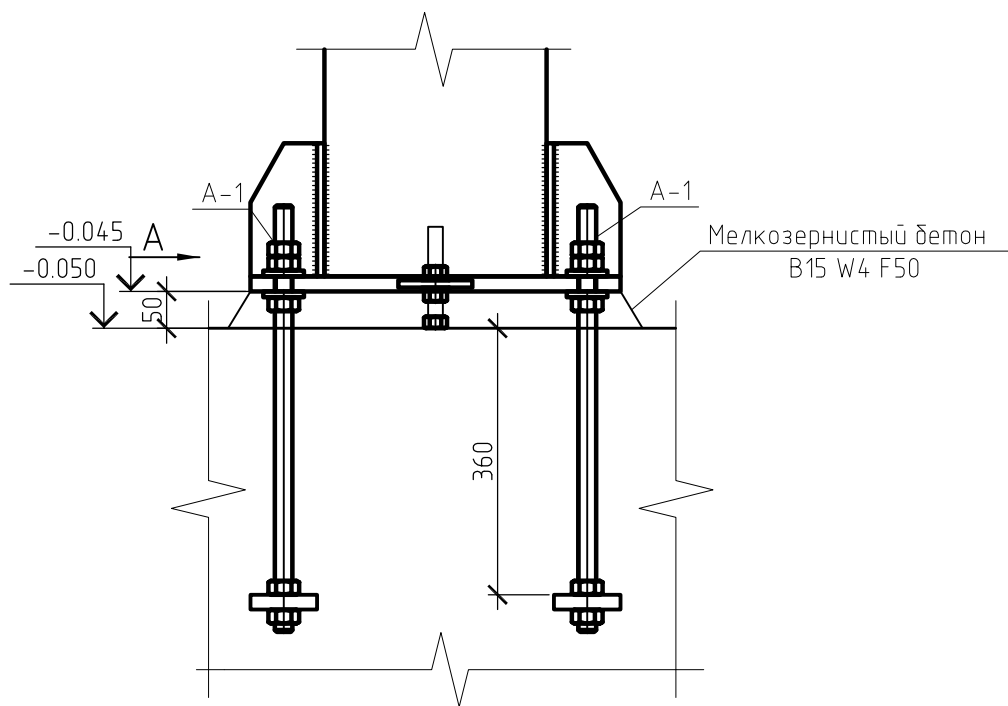
Согласовано

Взам. инв. №

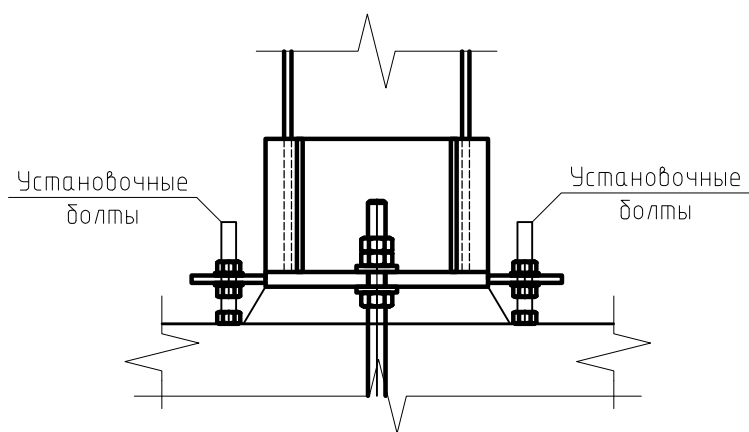
Подп. и дата

Инв. № подл.

# Узел установки колонны на ростверк

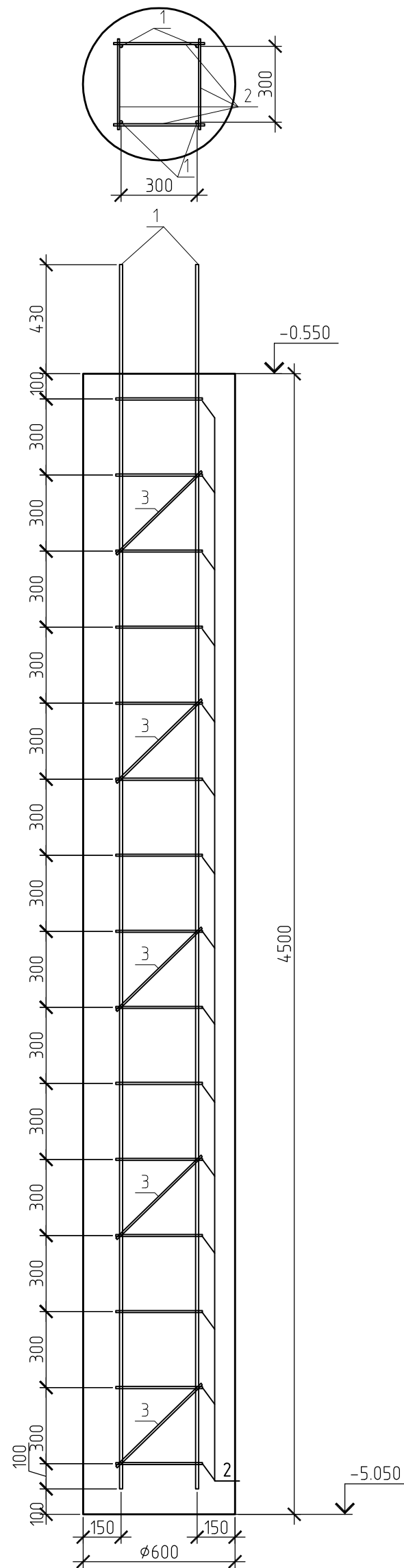


Вид А



Примечание:  
Момент затяжки болтов не менее 200 Н\*м

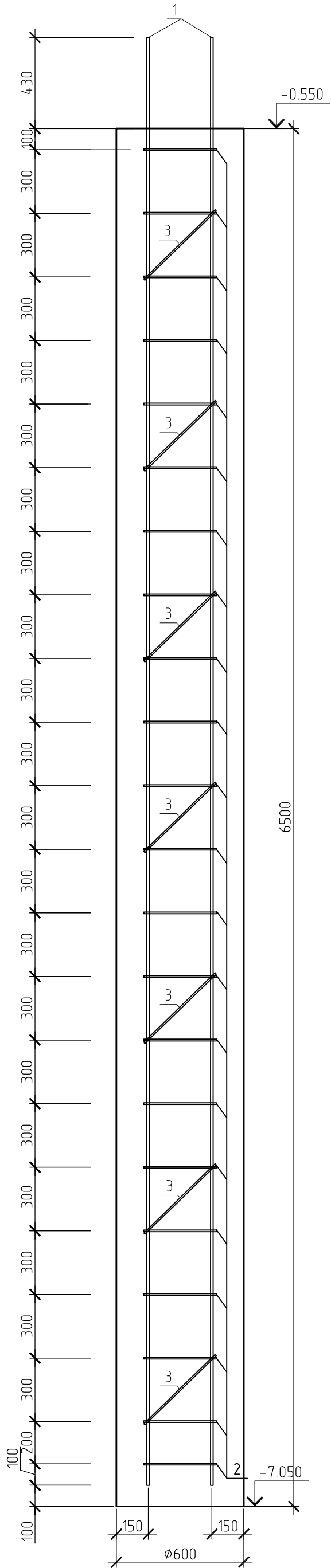
# Свая СВ-1



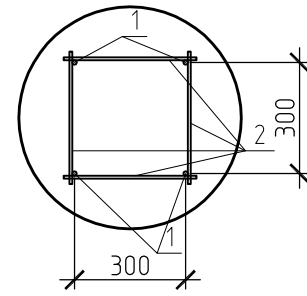
						14/П-АС		
						Реконструкция склада фанеры с бытовым корпусом		
Изм.	Кол. уч.	Лист	№ док.	Подп.	Дата			
						Стадия	Лист	Листов
Исполнит.						Р	7	
Н. контр.						Свая СВ-1		



Свая СВ-2



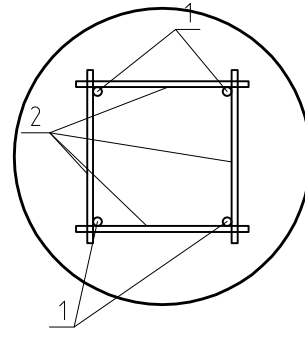
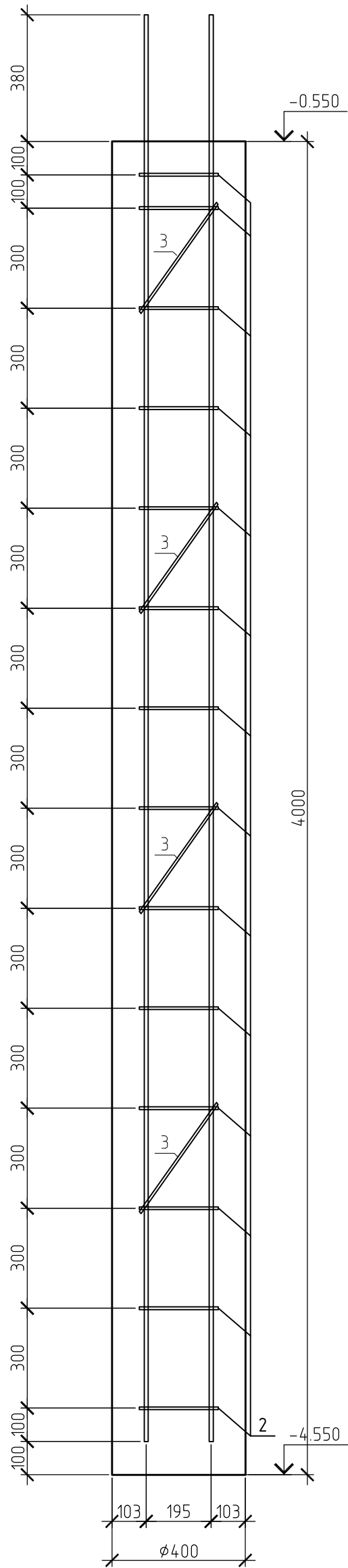
Свая СВ-2  
вид сверху



						14/П-АС		
						Реконструкция склада фанеры с бытовым корпусом		
Изм.	Кол. уч.	Лист	№ док.	Подп.	Дата			Стадия
								Р
Исполнит.								Лист
								8
Н. контр.								Листов
						Свая СВ-2		

Свая СВ-3

Свая СВ-3  
вид сверху



						14/П-АС			
						Реконструкция склада фанеры с бытовым корпусом			
Изм.	Кол. уч.	Лист	№ док.	Подп.	Дата		Стадия	Лист	Листов
							Р	9	
Исполнит.						Свая СВ-3			
Н. контр.									





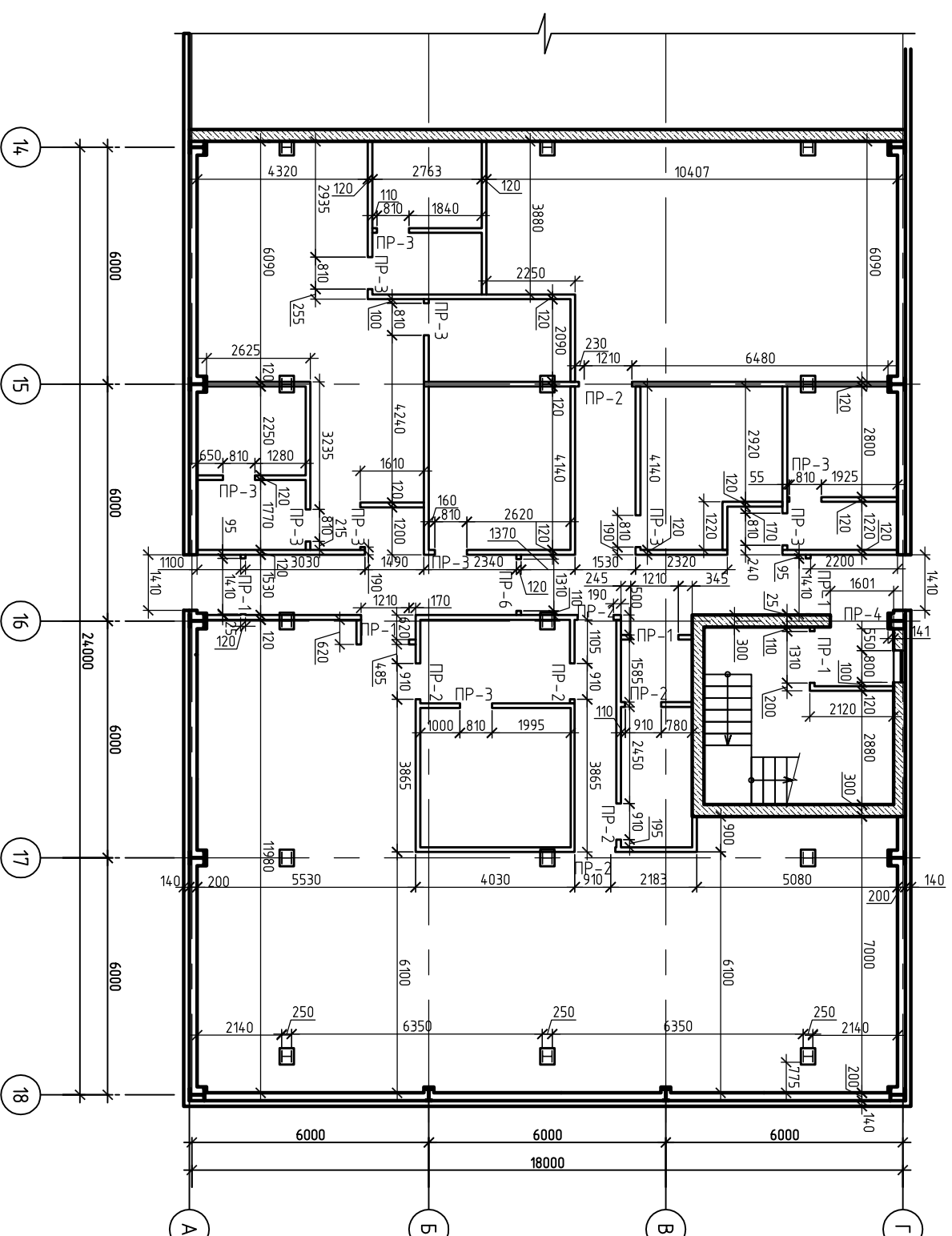
# Ведомость перемычек

Марка	Схема сечения	Кол-во		
		1 эт.	2 эт.	Всего
ПР-1		5		5
ПР-2		6		6
ПР-3		11	5	16
ПР-4		1	1	2

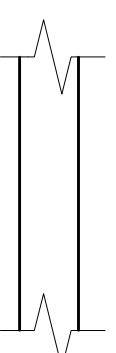
## Спецификация перемычек

Поз.	Обозначение	Наименование	Кол.	Масса, ед., кг	Примечание
	Сер. 1038-1-1	8PB-10-1n	16	29	
	Сер. 1038-1-1	8PB-13-1n	6	36	
	Сер. 1038-1-1	8PB-16-1n	5	43	
	Сер. 1038-1-1	3PB-16-37n	4	100	

# Кладочный план 1 этажа



## Условные обозначения



Перезоробка из кирпича М75 на р-ре М50

### Примечание:

объем кладки всех кирпичных перегородок – 50,3 м<sup>3</sup>

14/П-АС

Реконструкция склада фанеры с бытовым корпусом

Изм.	Кол. уч.	Лист	№ док.	Подп.	Дата
Исполнил:					
Н. констр.					

Кладочный план 1 этажа  
Ведомость перемычек

Копировал

А3

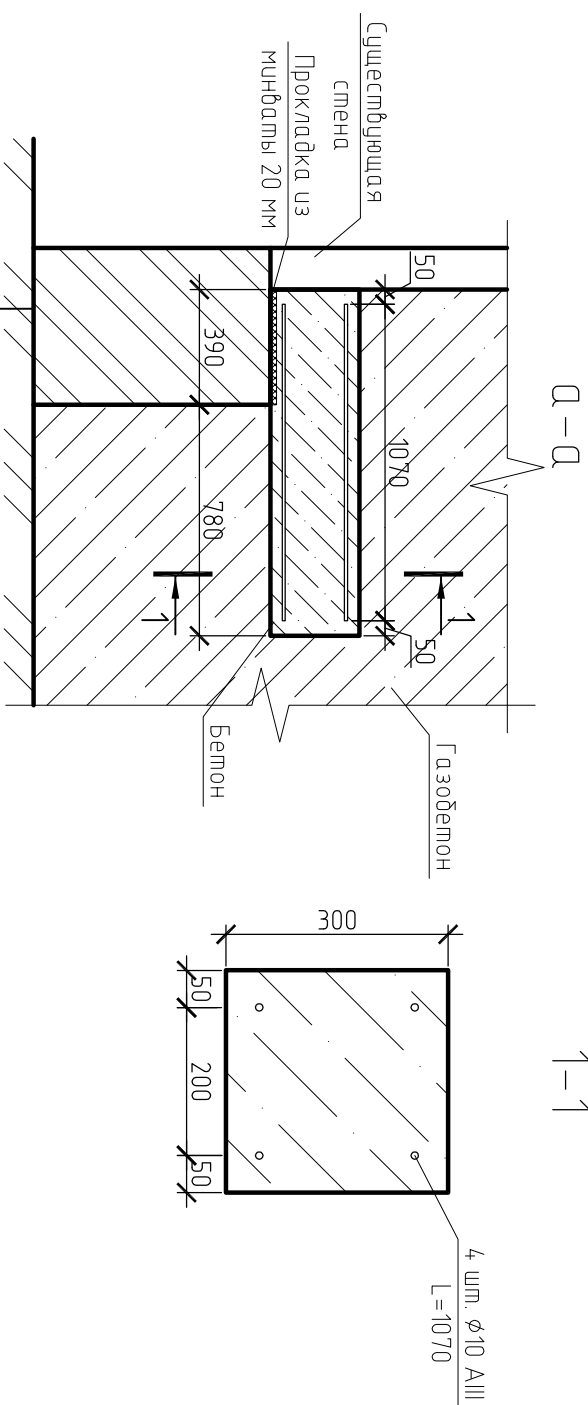
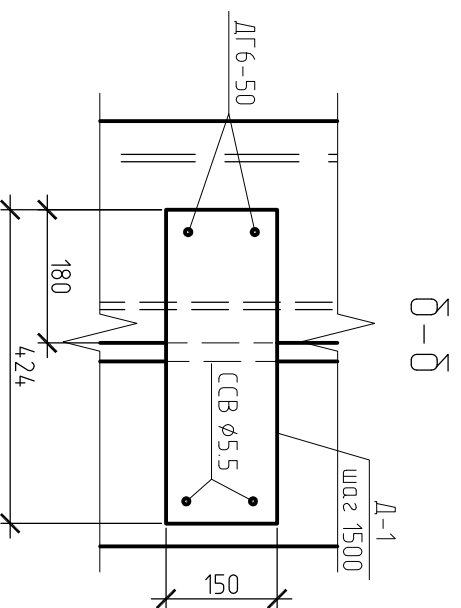
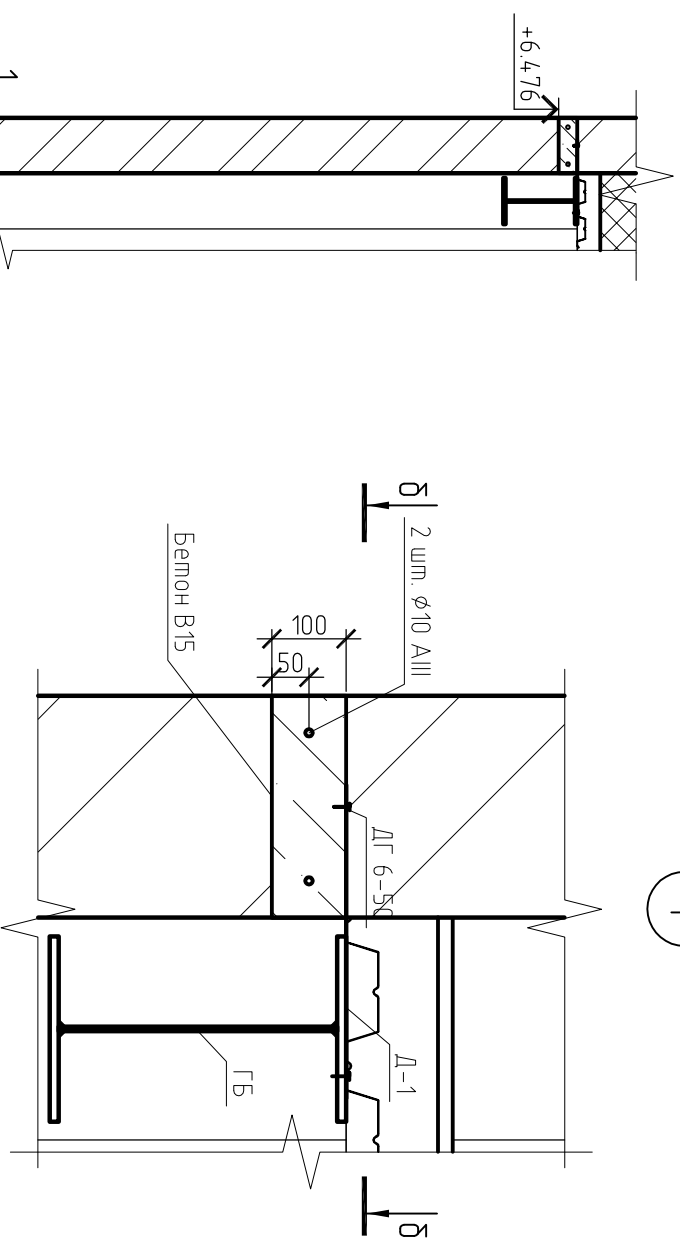
Согласовано

Инв. № подл.	Подп. и дата	Взам. инв. №



Сечение стены по оси 14

1



Спецификация к стене по оси 14

Поз.	Обозначение	Наименование	Кол.	Масса, ед., кг	Примечание
		Газобетон D700 B2,5, м <sup>3</sup>	37		
		Бетон B15W4F50, м <sup>3</sup>	13		
		φ10 AIII, L=1070	8	0,66	
		φ10 AIII, м.п.	79,6	0,66	
Д-1		Оцинкованная окрашенная сталь -0,7x150x4,24	26		

14/П-КР

Реконструкция склада фанеры с бытовым корпусом

Примечание:  
деталь Д-1 установить после монтажа блока перекрытия.

Согласовано

Инв. № подл.	Подп. и дата	Взам. инв. №

Сечение стены по оси 14

Копировал

А3