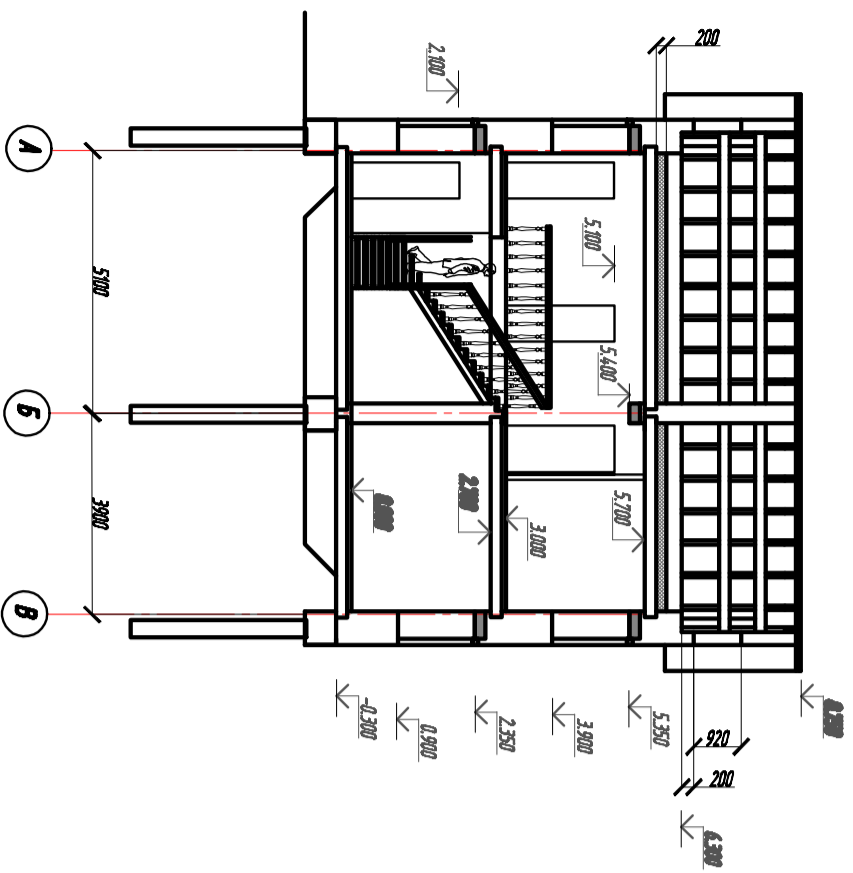


Согласовано

Инд. № подл.	Подп. и дата	Взам. инд. №



14

Экспликация полов

Наименование помещений	Степи пола	Земельный пол и его влажность	Площадь, м ²
Кухня, коридор, прихожая, туалет		влажность пола по полу: 40-45% по грунту: 40-50%	2,25
Спальня		влажность пола по полу: 40-45% по грунту: 40-50%	11,0
Ванная комната		влажность пола по полу: 40-45% по грунту: 40-50%	8,0
Коридор		влажность пола по полу: 40-45% по грунту: 40-50%	2,04
Спальня		влажность пола по полу: 40-45% по грунту: 40-50%	13,9
Итого			39,19

Инд. № подл. Подп. и дата Взам. инд. №

Одноквартирный жилой дом

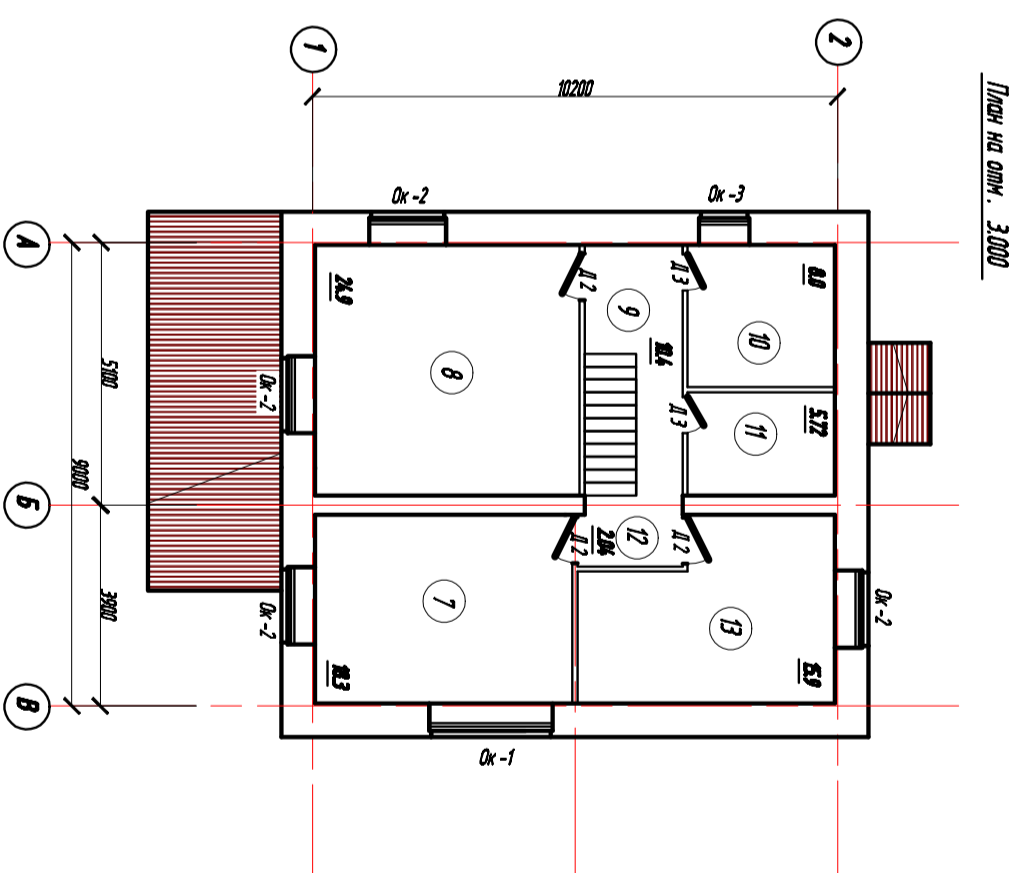
Степи: Лес Лесный

Р 8

Сечение 1-1

Согласовано

Инд. № подл.	Подп. и дата	Взам. инд. №



План на ошн. 3,000

Спецификация элементов заполнения оконных проемов

№з	Обозначение	Наименование	Кол.	Площадь, м ²	Примечание
Ок-1	ГОСТ 24090-81	Дверной блок ДД-1-9	2		
Ок-2	ГОСТ 6629-88	Дверной блок ДД-1-9	5		
Ок-3	ГОСТ 6629-88	Дверной блок ДД-1-7	4		
Ок-3	ГОСТ 6629-88	Дверной блок ДД-1-9	1		

Инд. № подл. Подп. и дата Взам. инд. №

Одноквартирный жилой дом

Степи: Лес Лесный

Р 7

План овальных работ 2 со этажа

Спецификация элементов заполнения дверных проемов

№з	Обозначение	Наименование	Кол.	Площадь, м ²	Примечание
Ок-1	ГОСТ 24090-81	Дверной блок ДД-1-9	2		
Ок-2	ГОСТ 6629-88	Дверной блок ДД-1-9	5		
Ок-3	ГОСТ 6629-88	Дверной блок ДД-1-7	4		
Ок-3	ГОСТ 6629-88	Дверной блок ДД-1-9	1		

Инд. № подл. Подп. и дата Взам. инд. №

Одноквартирный жилой дом

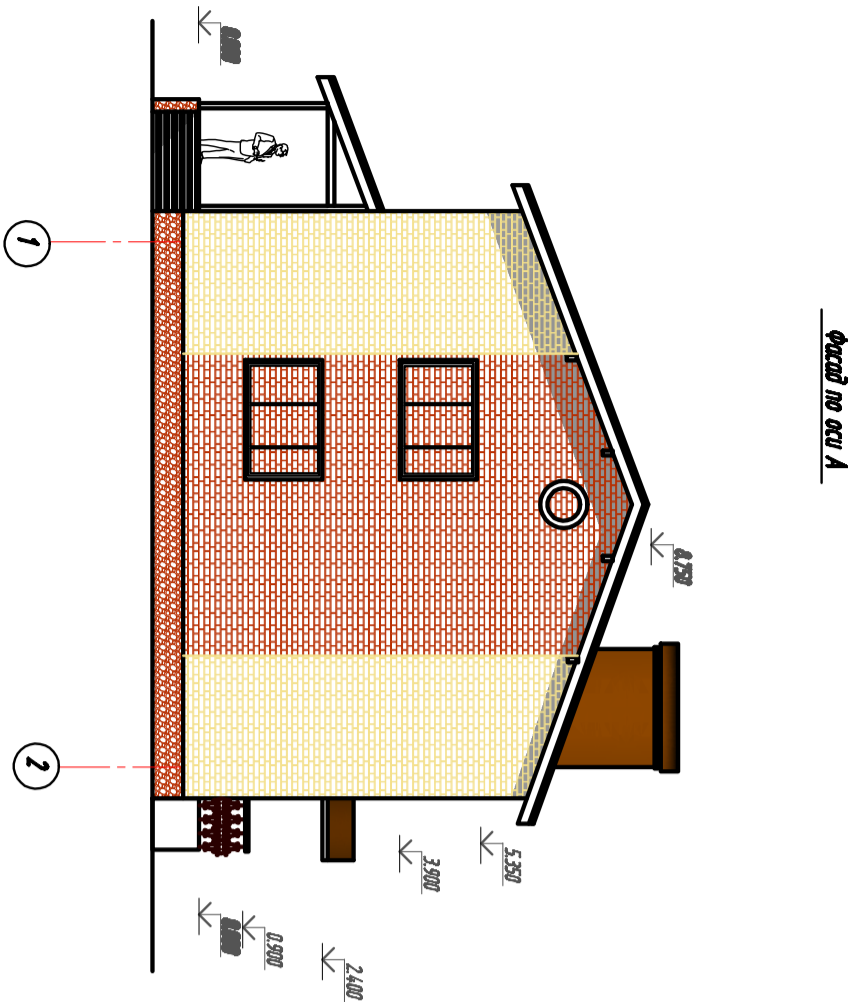
Степи: Лес Лесный

Р 7

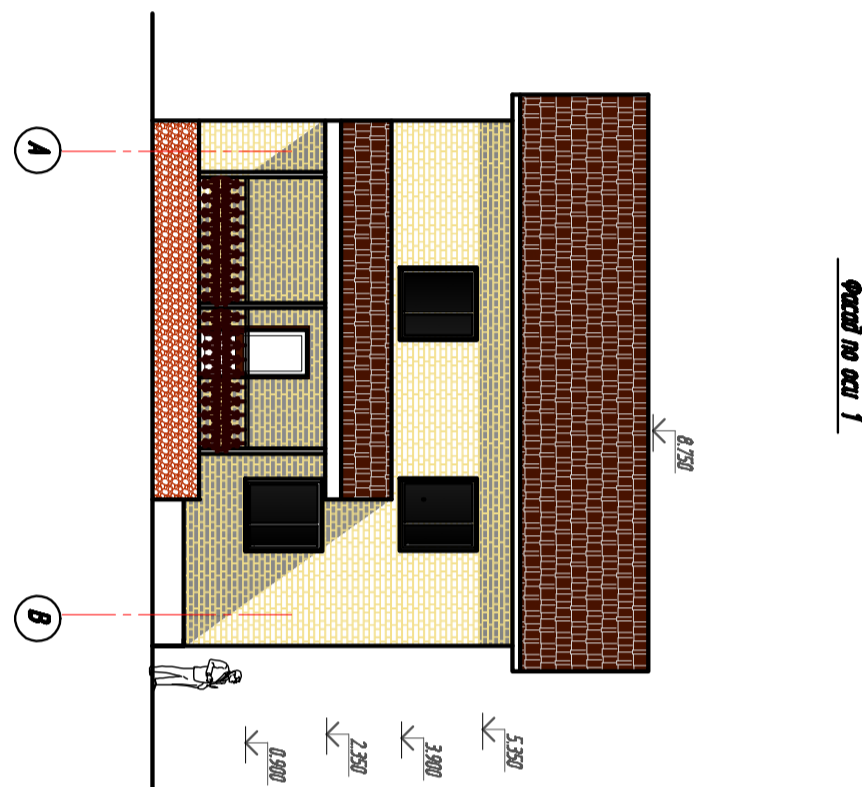
План овальных работ 2 со этажа

Согласовано

Инд. № подл.	Подп. и дата	Взам. инд. №



Фасад по оси А



Фасад по оси 1

Палитра овальных фасадов

№ п/п	Наименование	Степи фасада	Вид отделки
1	Угловые окна		Керамический облицовочный кирпич (красный) или силикатный кирпич (белый) - по проекту
2	Фасады		Керамический облицовочный кирпич (красный) или силикатный кирпич (белый) - по проекту
3	Двери, балконы		Керамический облицовочный кирпич (красный) или силикатный кирпич (белый) - по проекту
4	Цоколя		Керамический облицовочный кирпич (красный) или силикатный кирпич (белый) - по проекту

Одноквартирный жилой дом

Инд. № подл.	Подп. и дата	Взам. инд. №

Инд. № подл. Подп. и дата Взам. инд. №

Одноквартирный жилой дом

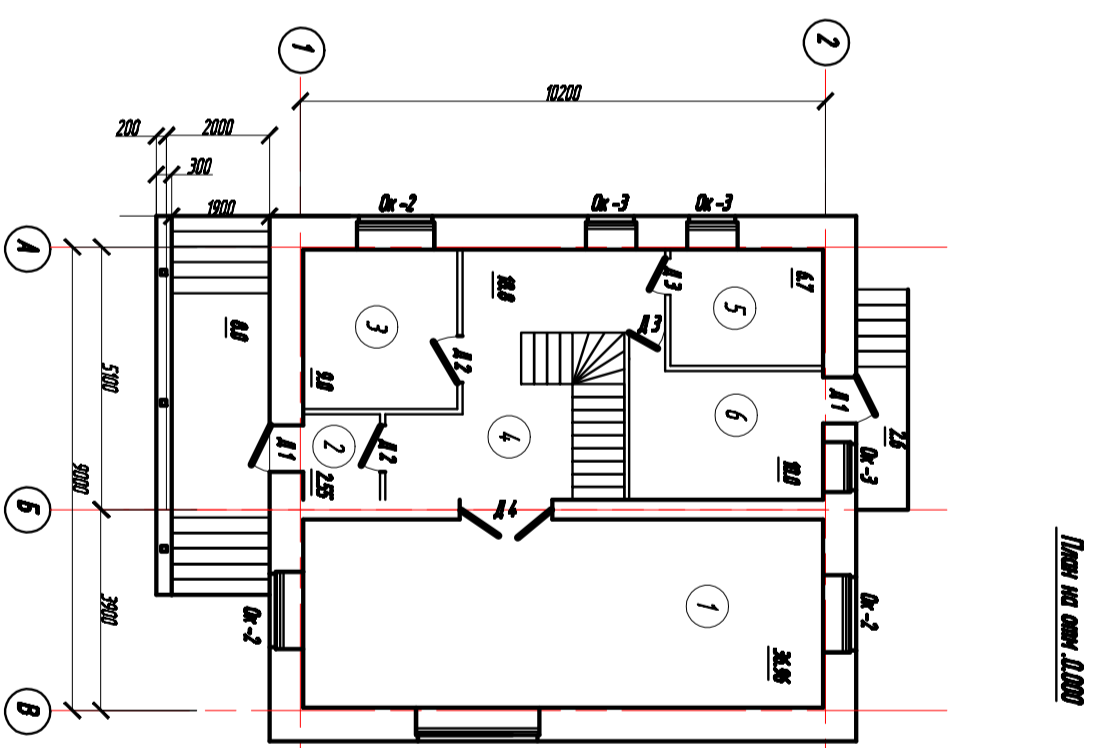
Степи: Лес Лесный

Р 8

Фасад по оси А 1

Согласовано

Инд. № подл.	Подп. и дата	Взам. инд. №



План на ошн. 1,000

Экспликация помещений

№з	Наименование	Площадь, м ²
1	Кухня-столовая	38,96
2	Туалет	2,55
3	Гардеробная	9,0
4	Холл с лестничной клеткой	18,8
5	Спальня	6,7
6	Торчатка	10,0
7	Спальня	18,3
8	Спальня	24,9
9	Холл	18,4
10	Ванная	8,0
11	Гардеробная	5,72
12	Коридор	2,04
13	Спальня	13,9

Инд. № подл. Подп. и дата Взам. инд. №

Одноквартирный жилой дом

Степи: Лес Лесный

Р 6

План овальных работ 1 со этажа

Одноквартирный жилой дом

Инд. № подл.	Подп. и дата	Взам. инд. №

Инд. № подл. Подп. и дата Взам. инд. №

Одноквартирный жилой дом

Степи: Лес Лесный

Р 6

План овальных работ 1 со этажа