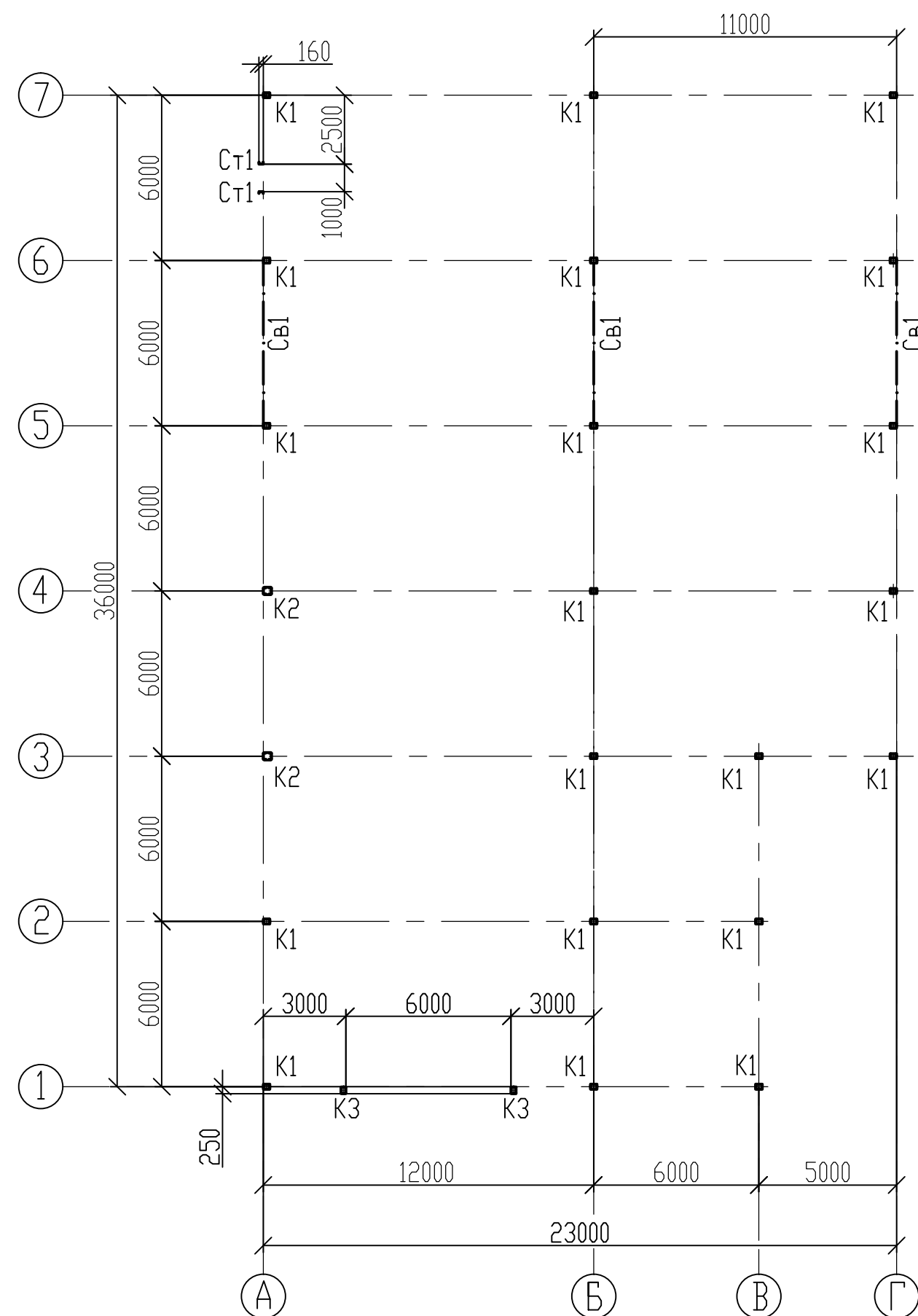




План колонн на отм. 0.000



План балок по кровле

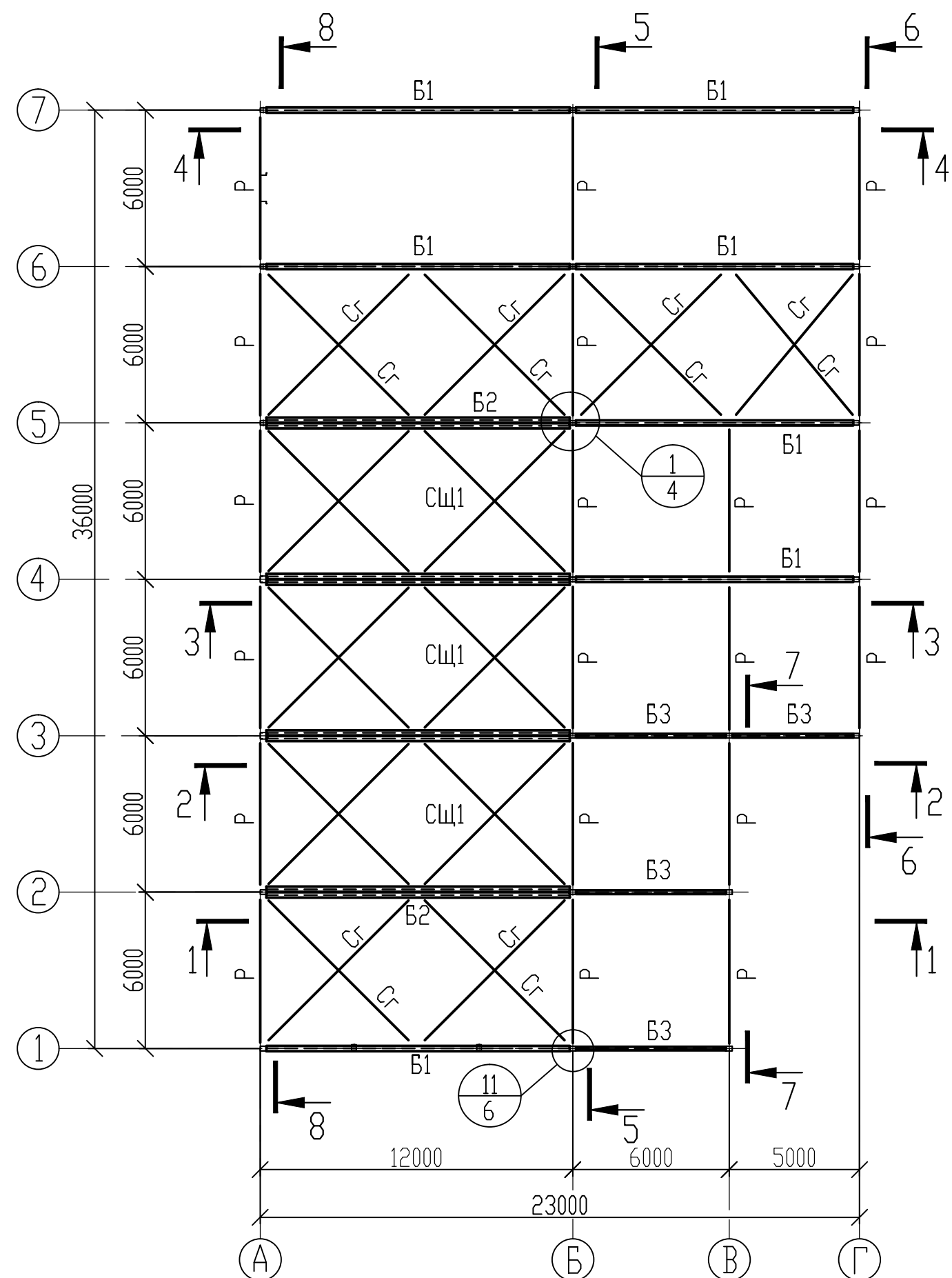
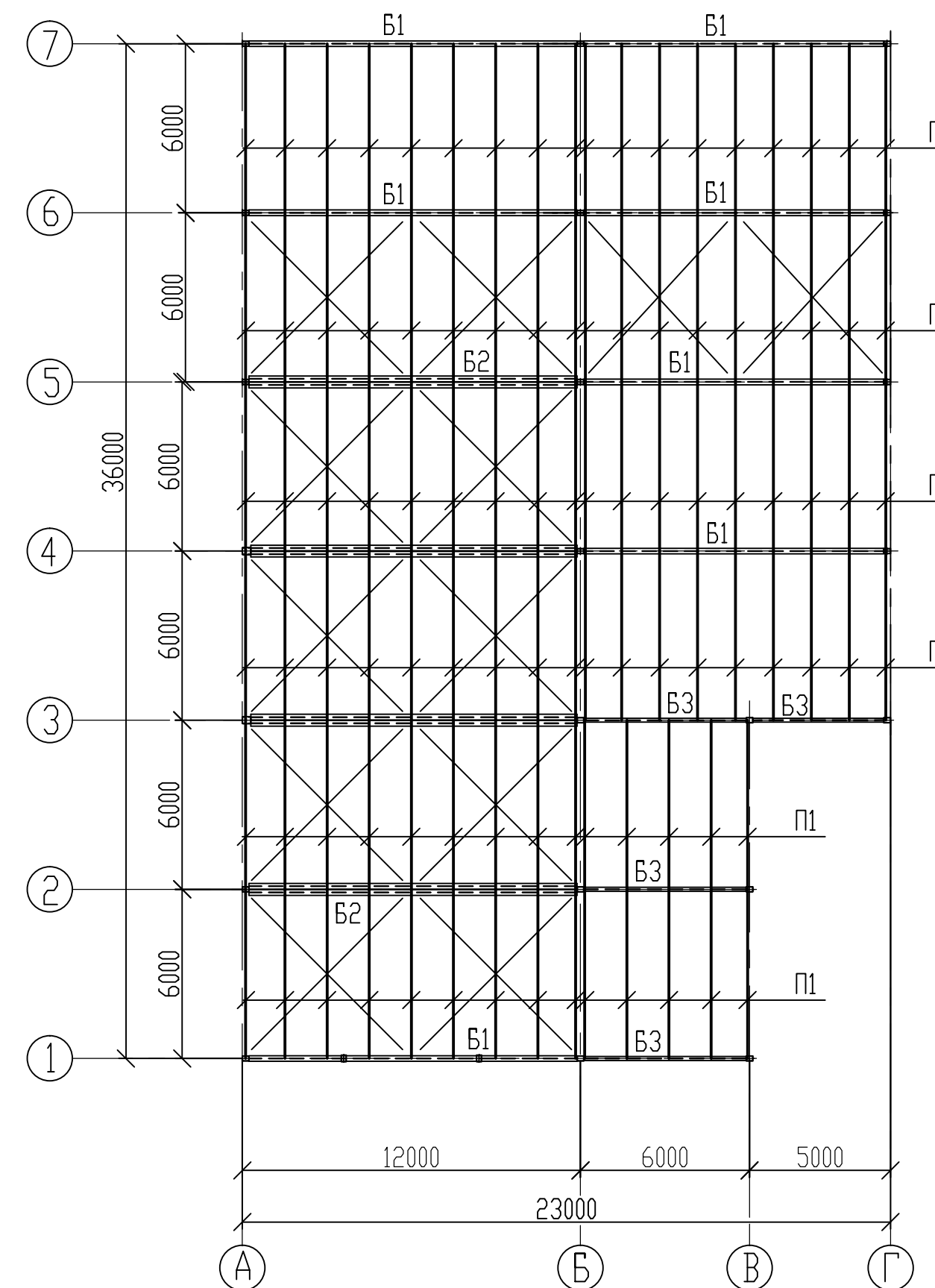
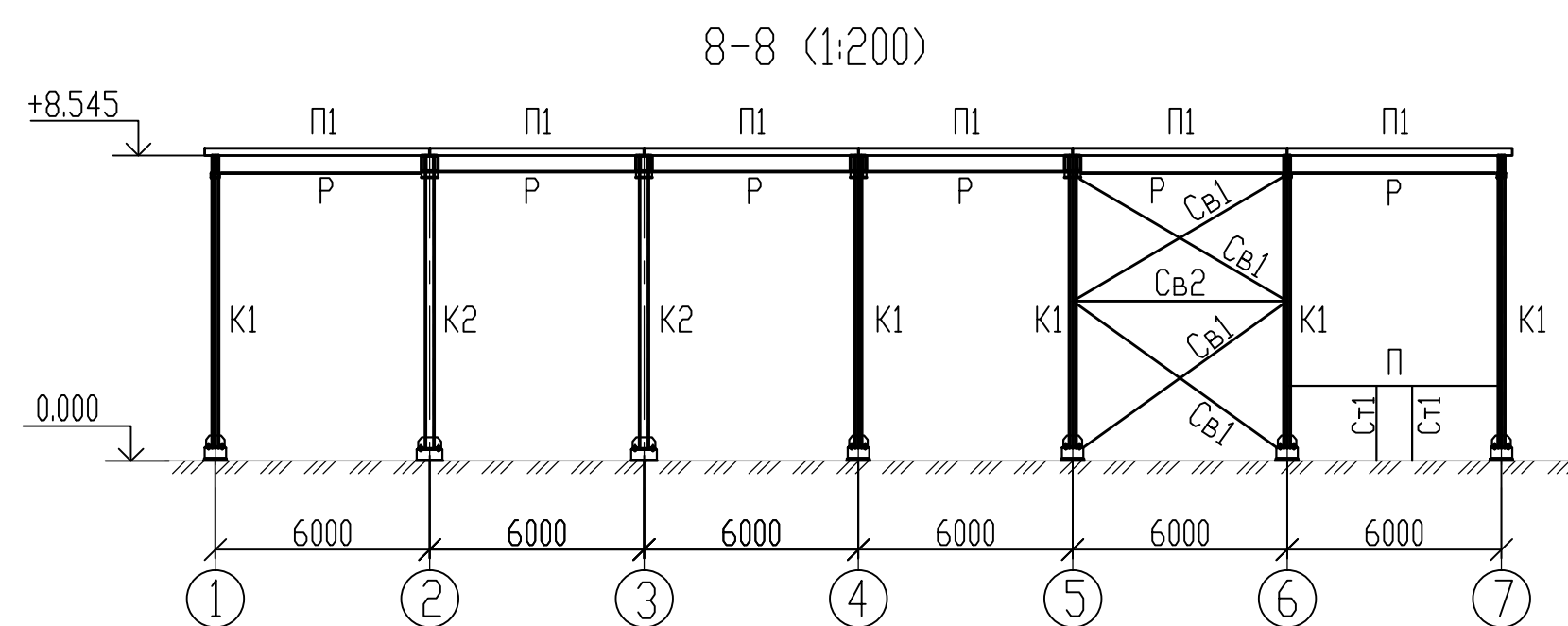
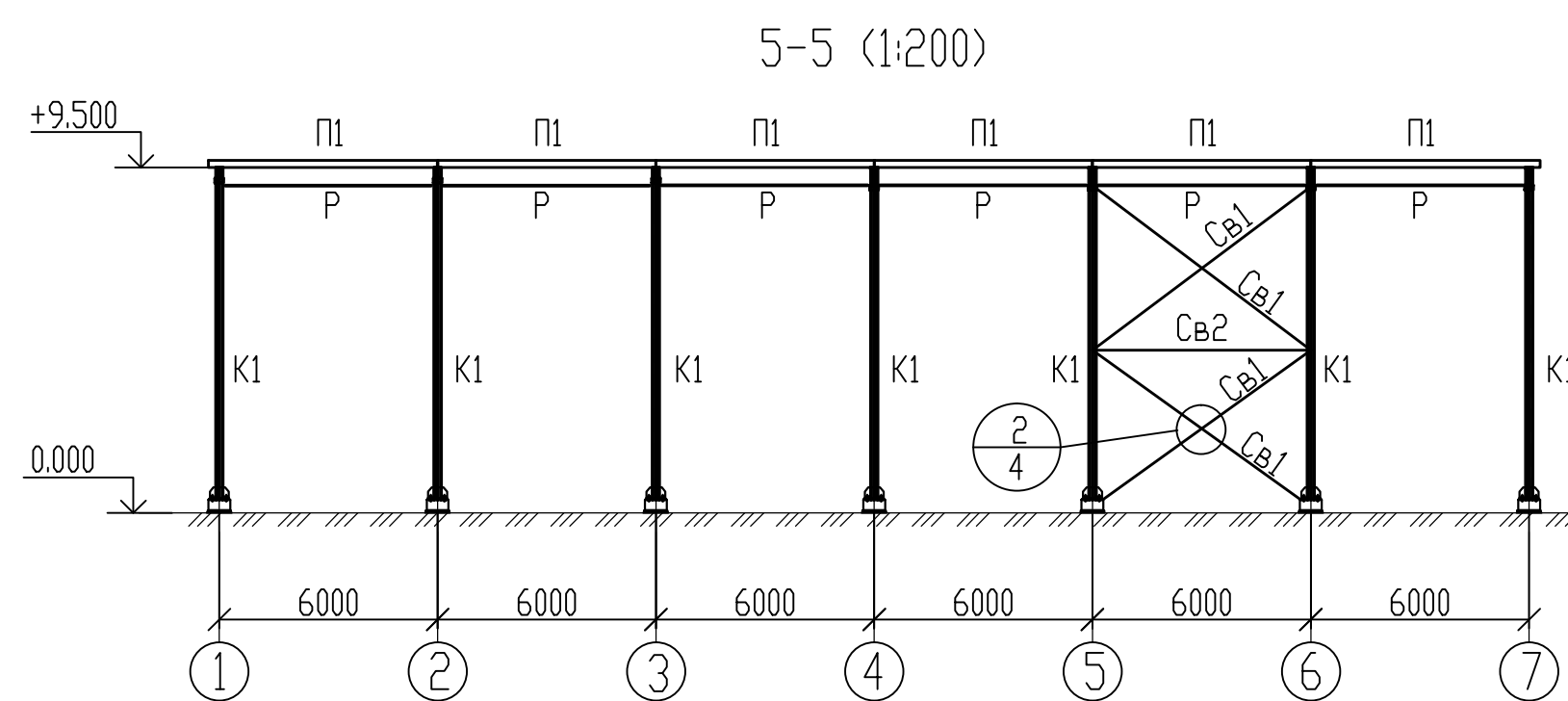
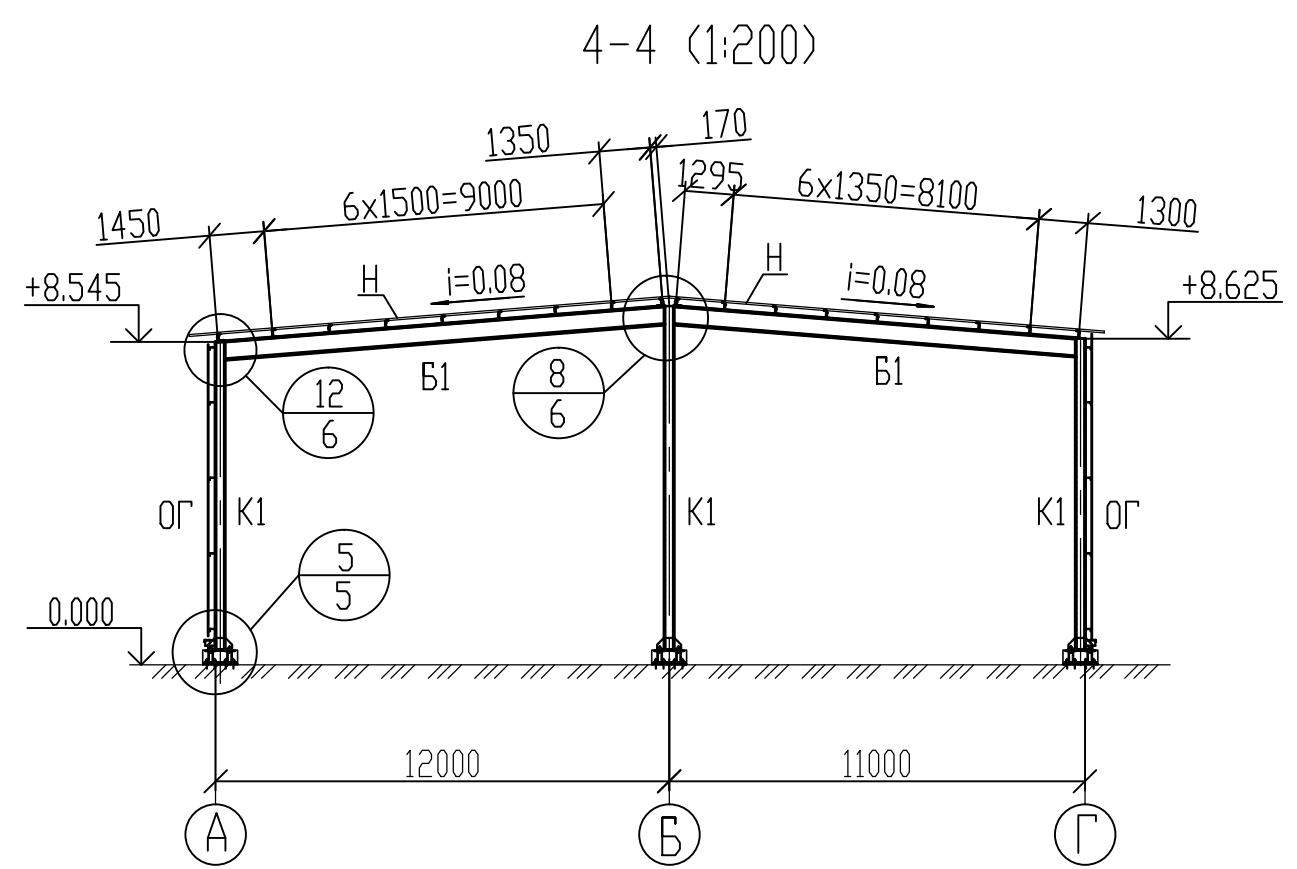
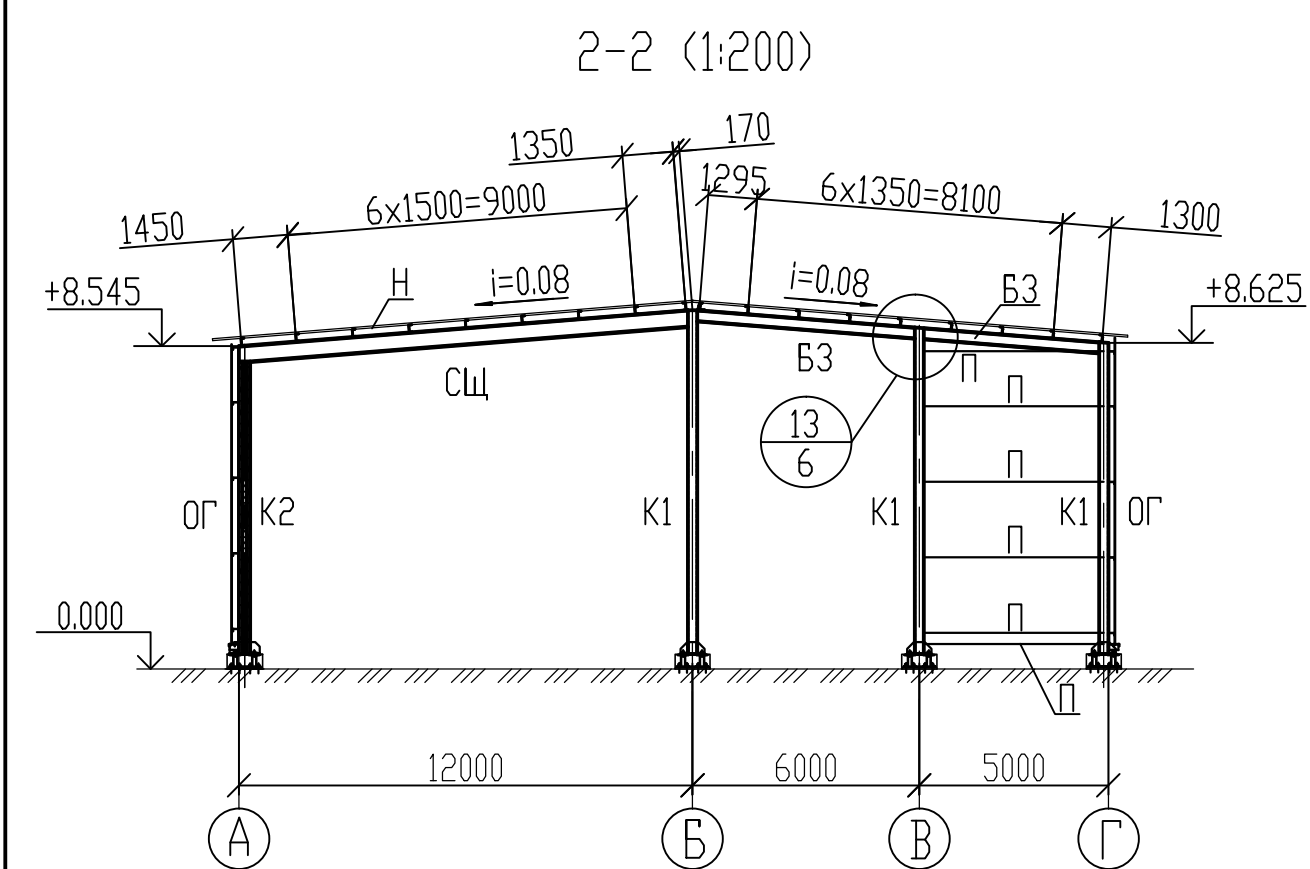
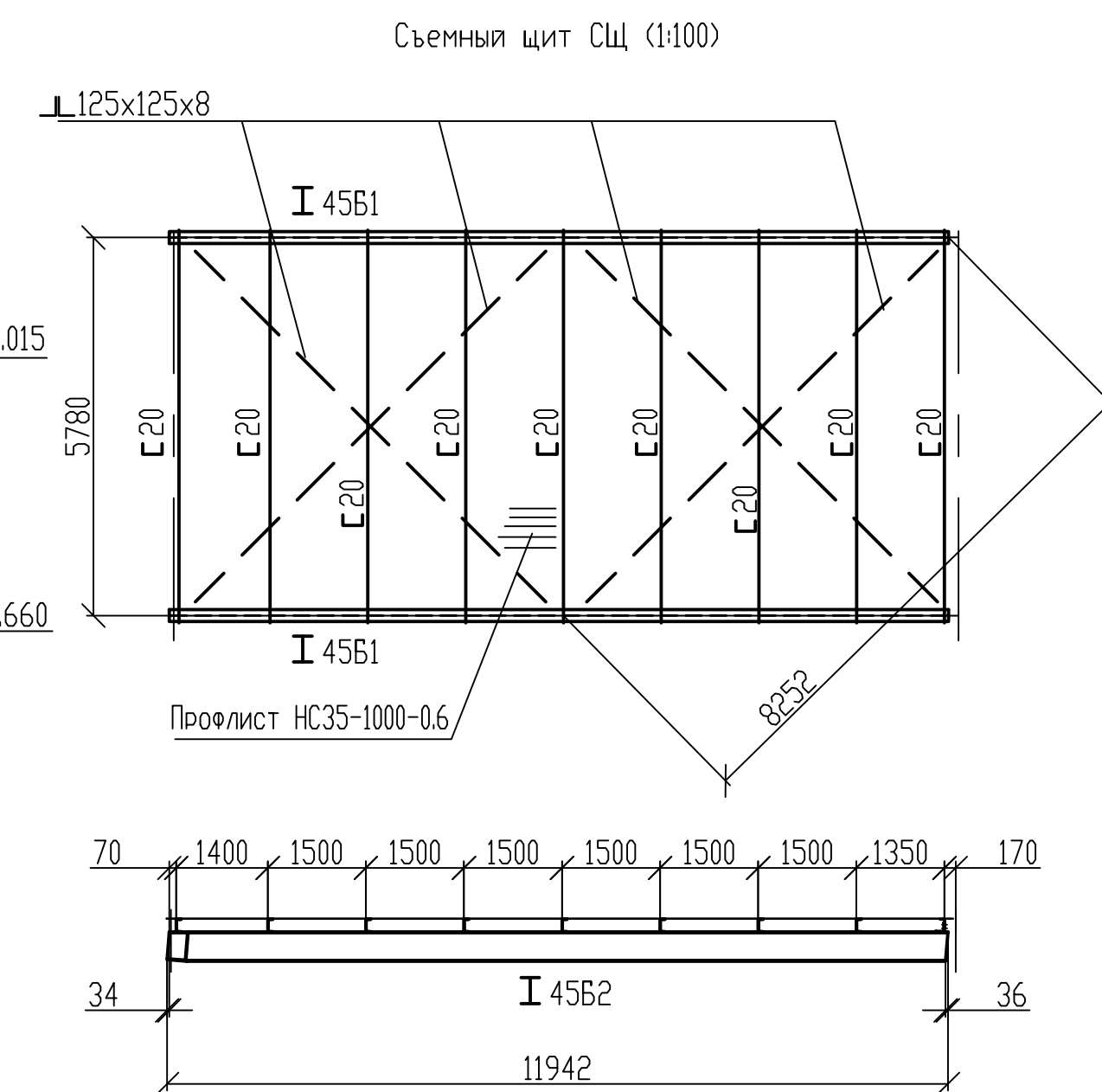
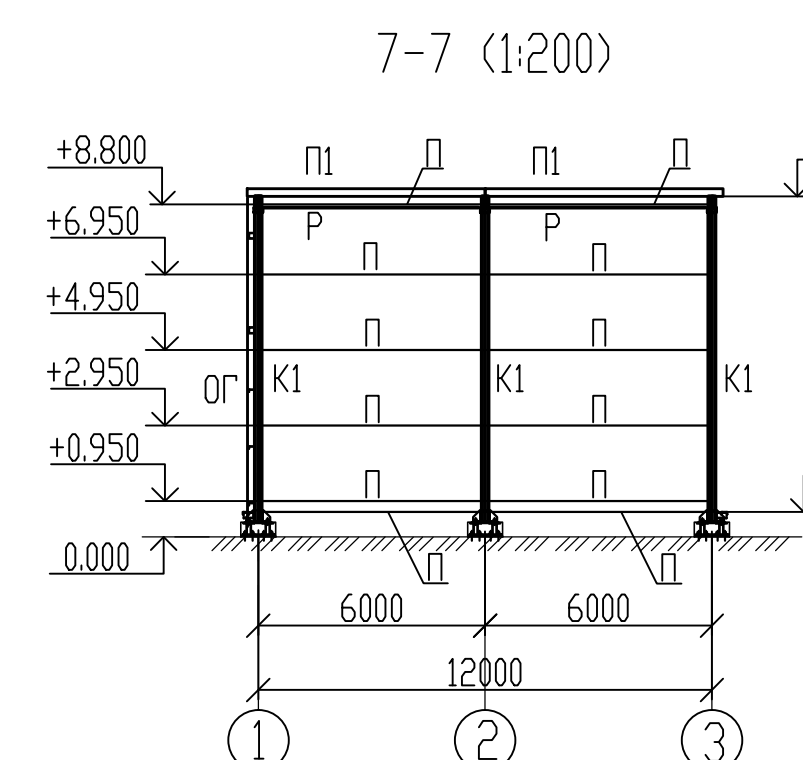
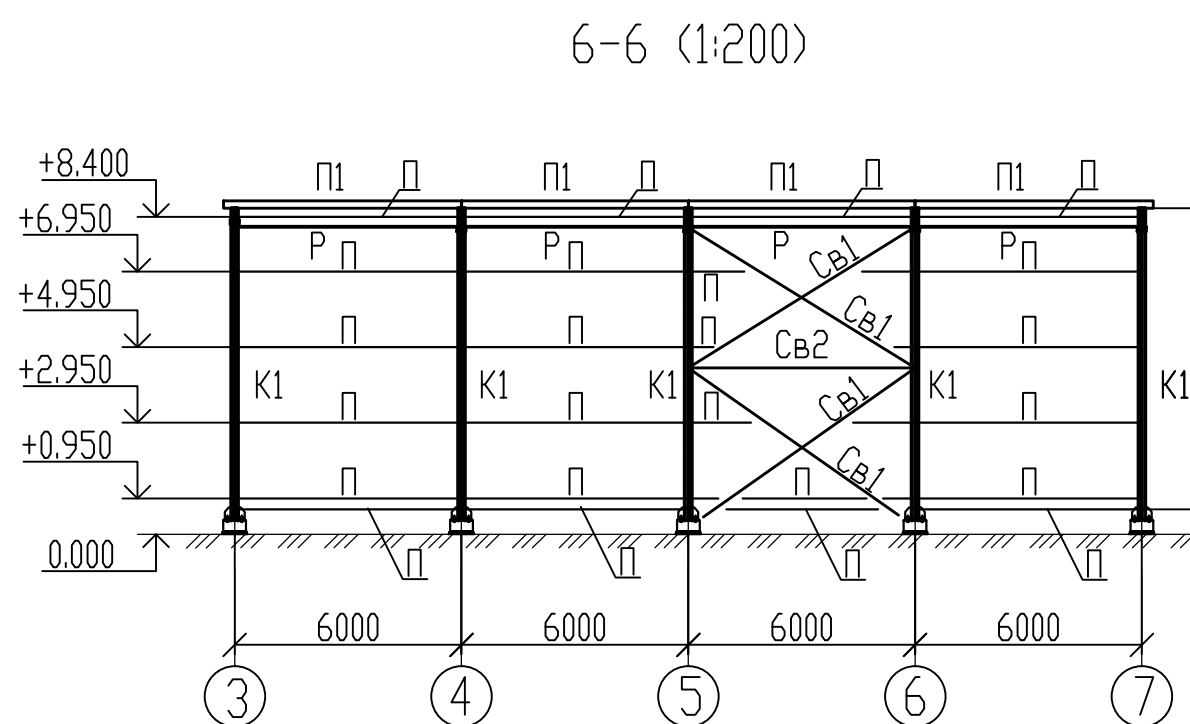
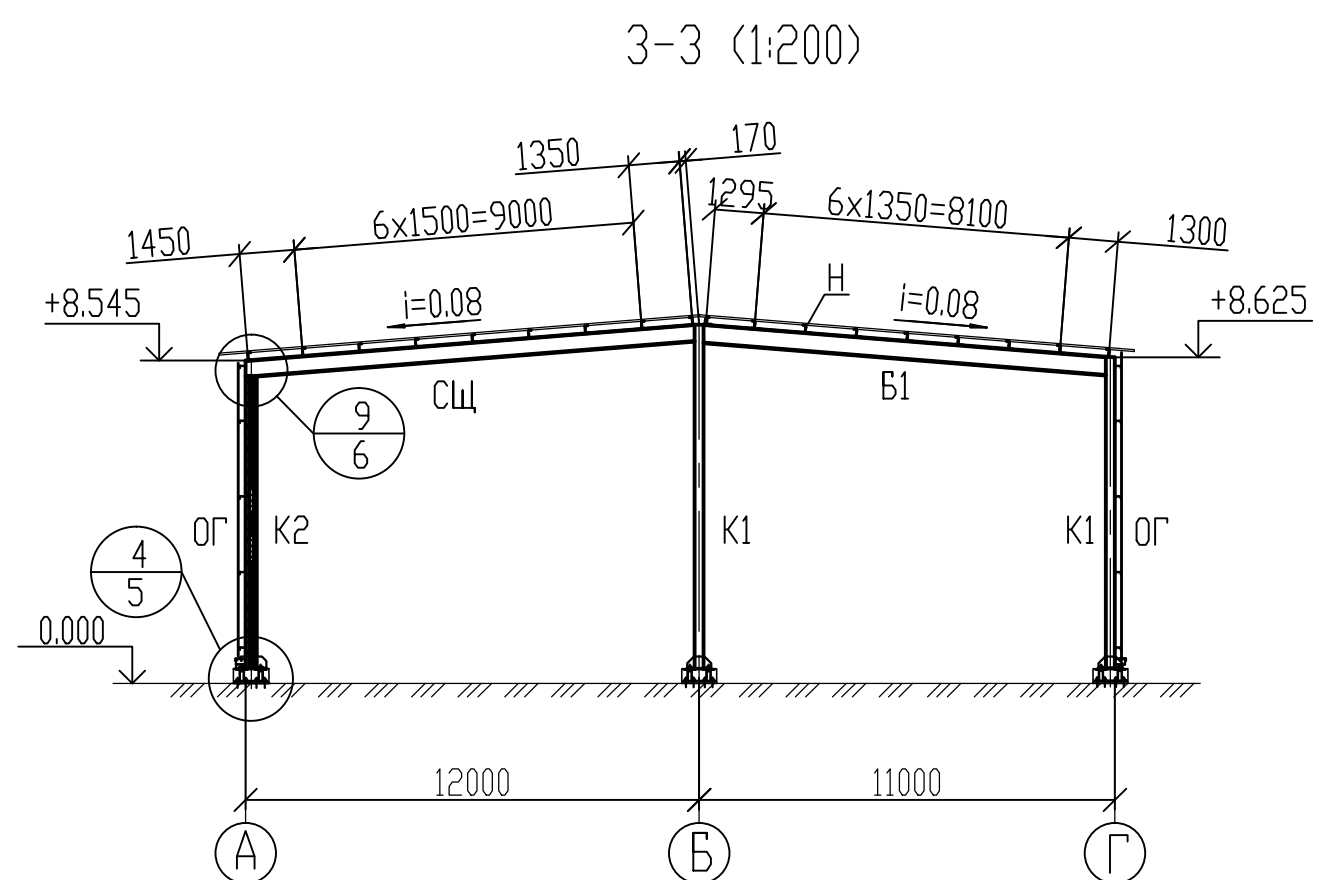
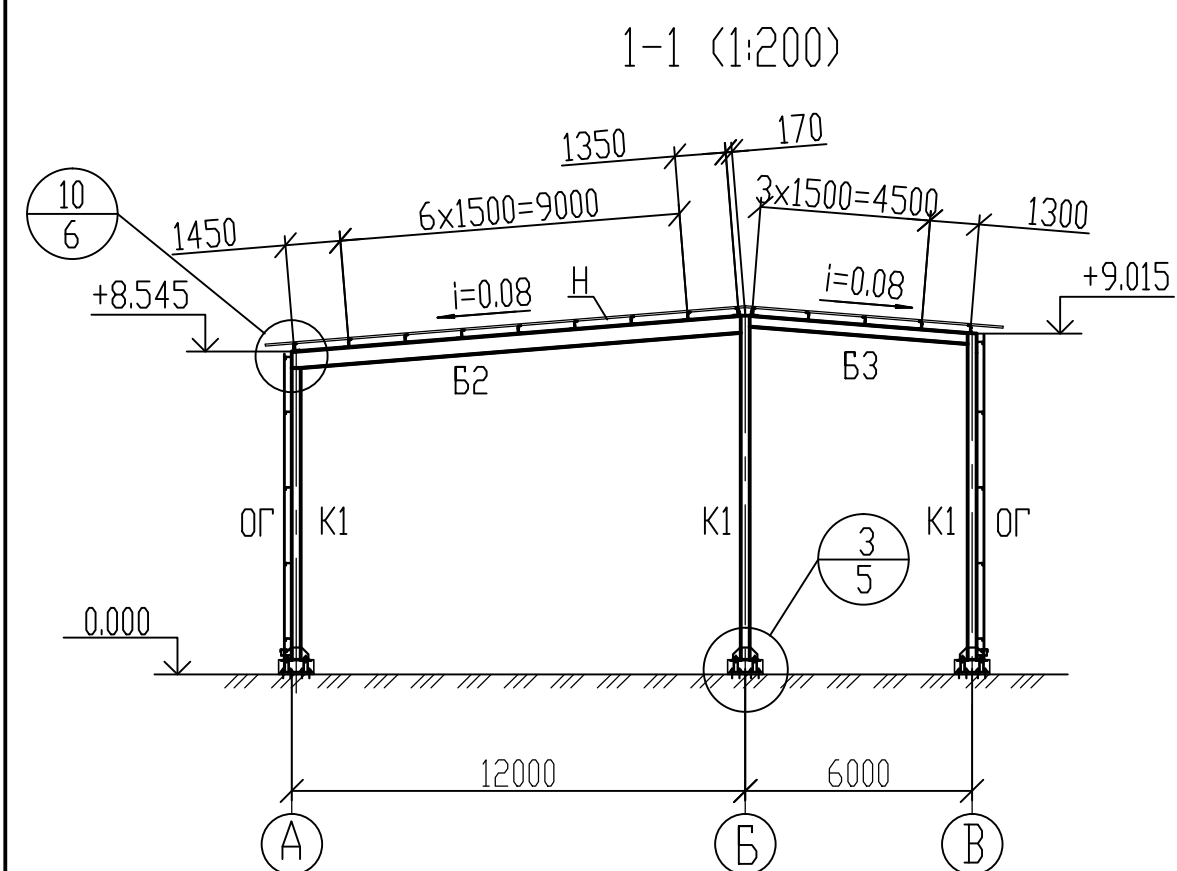


Схема раскладки прогонов



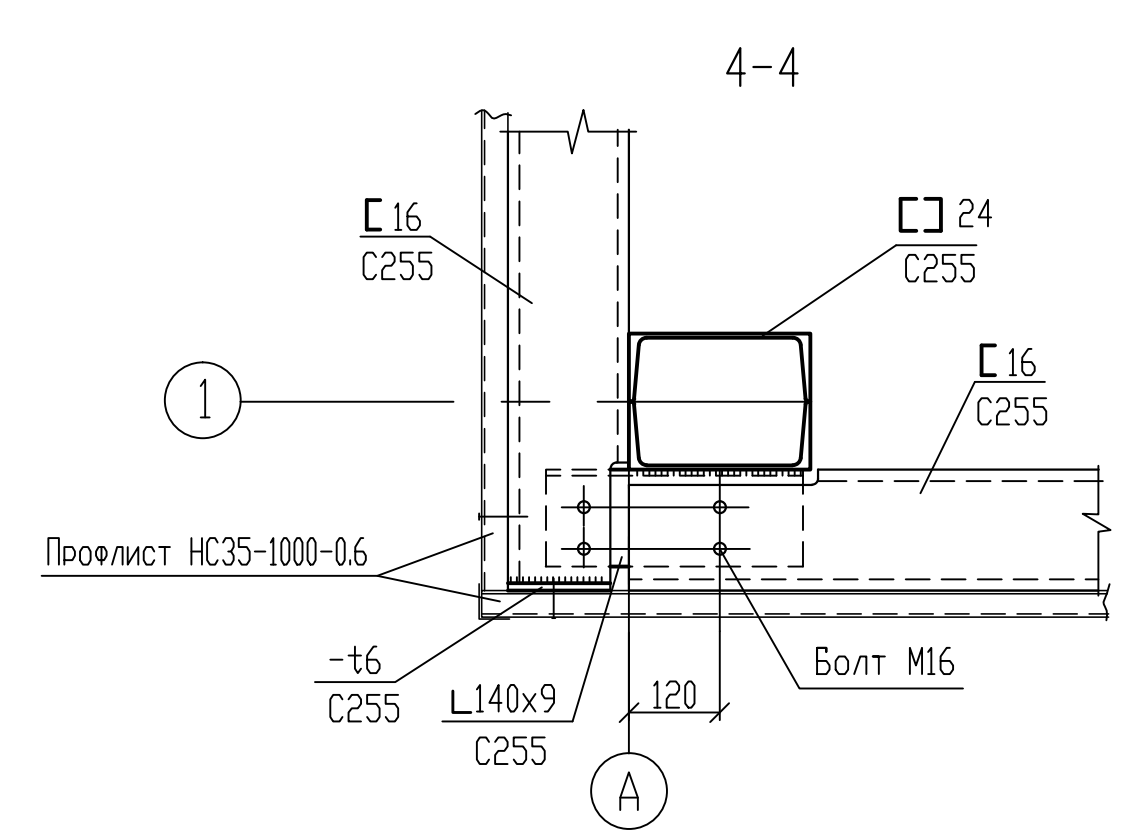
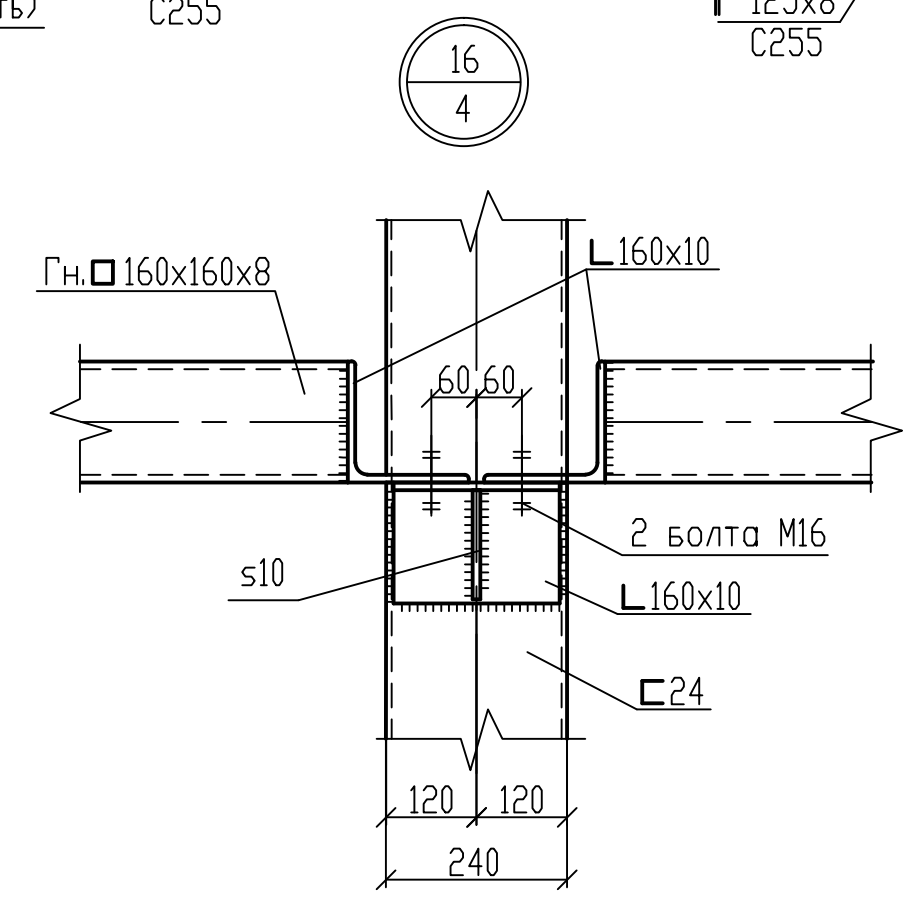
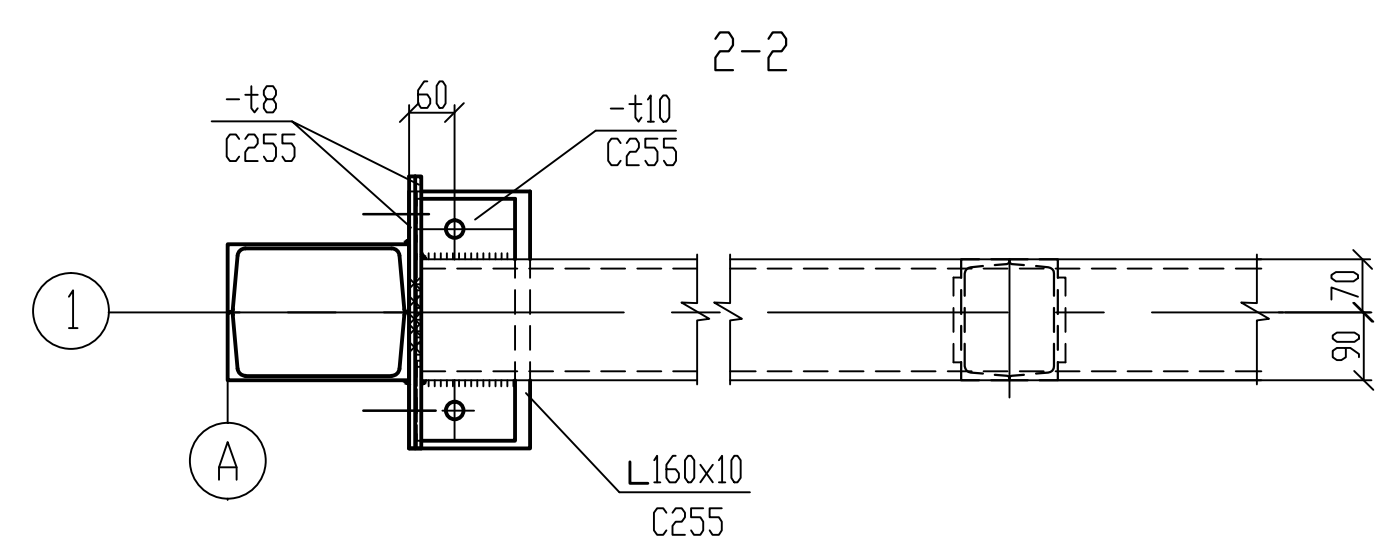
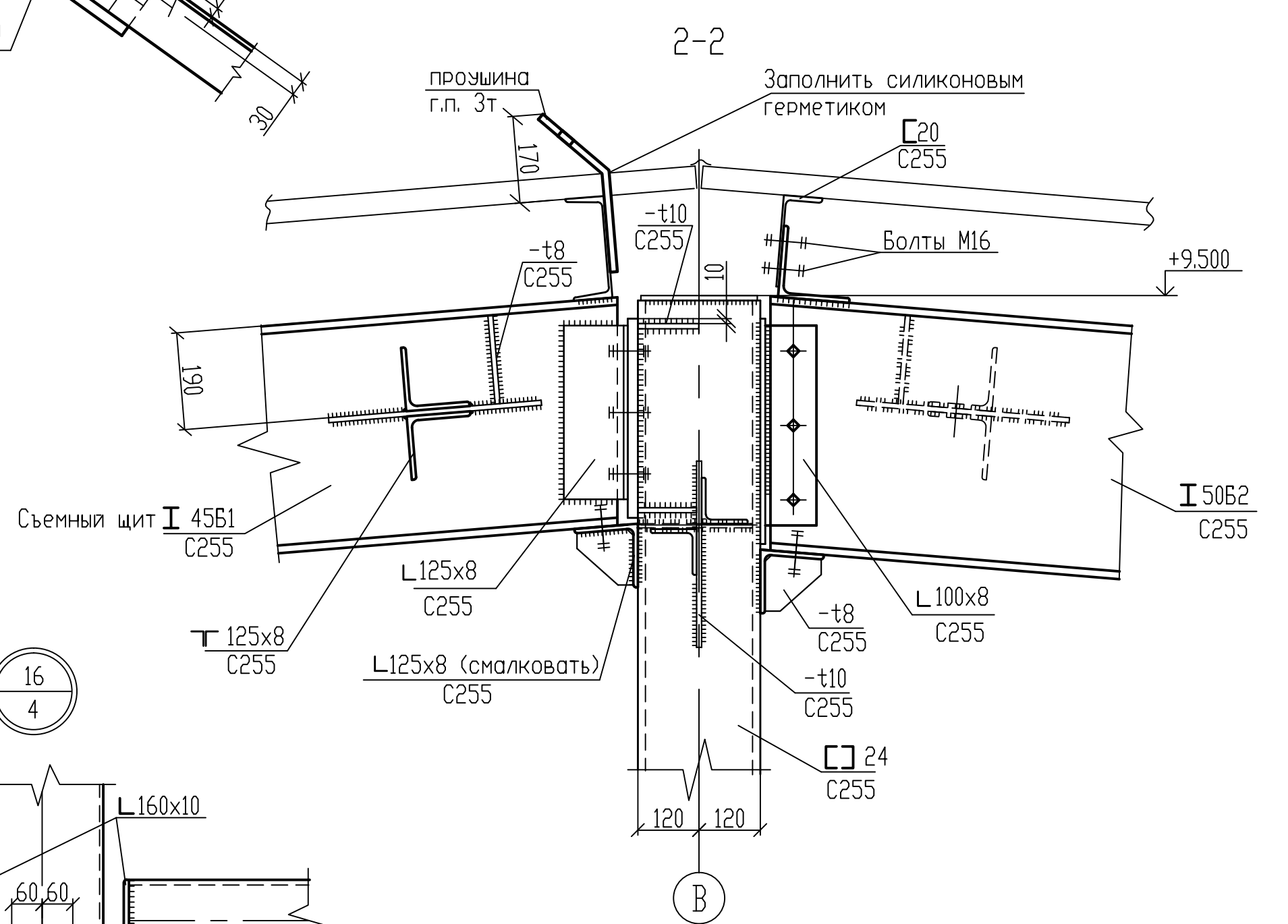
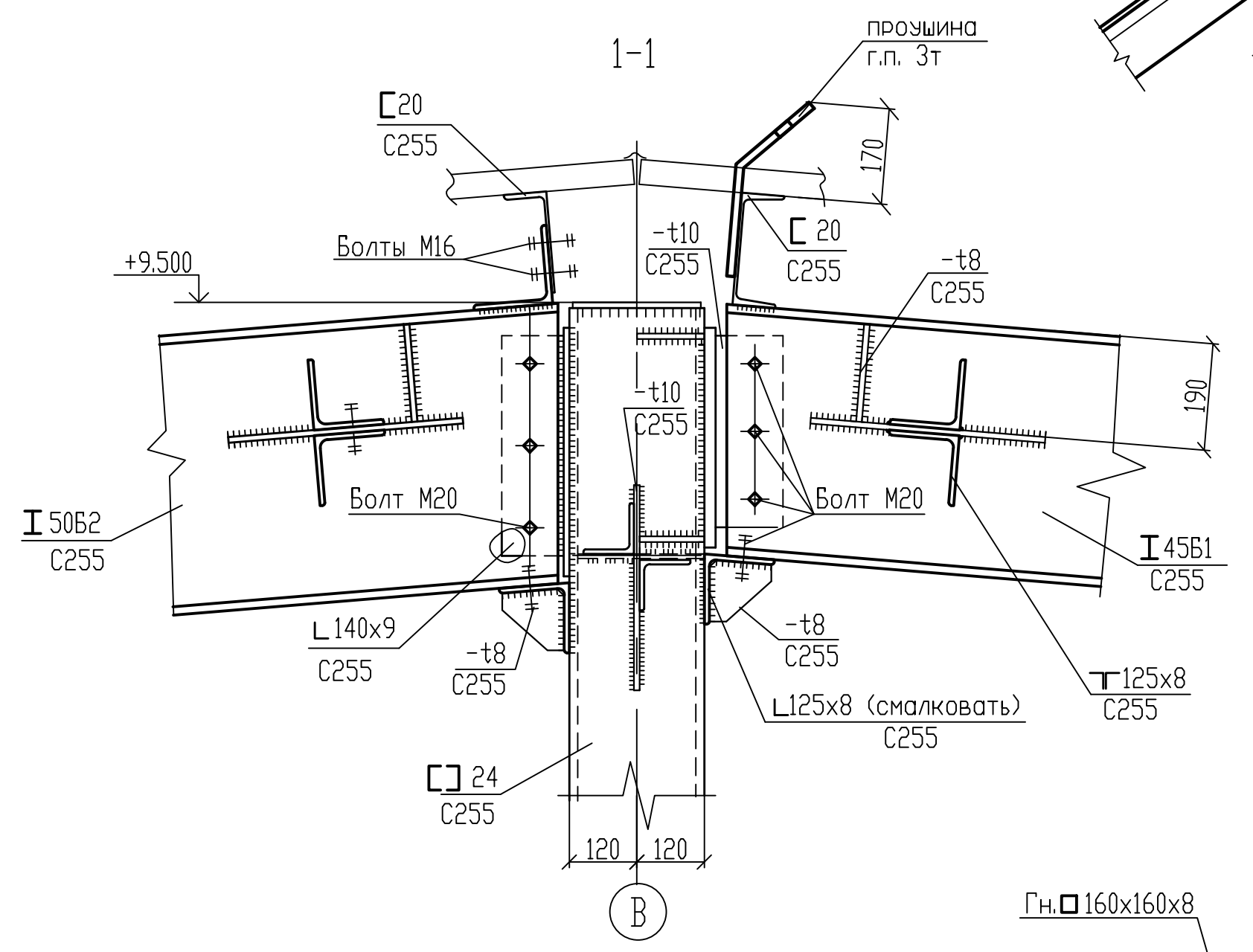
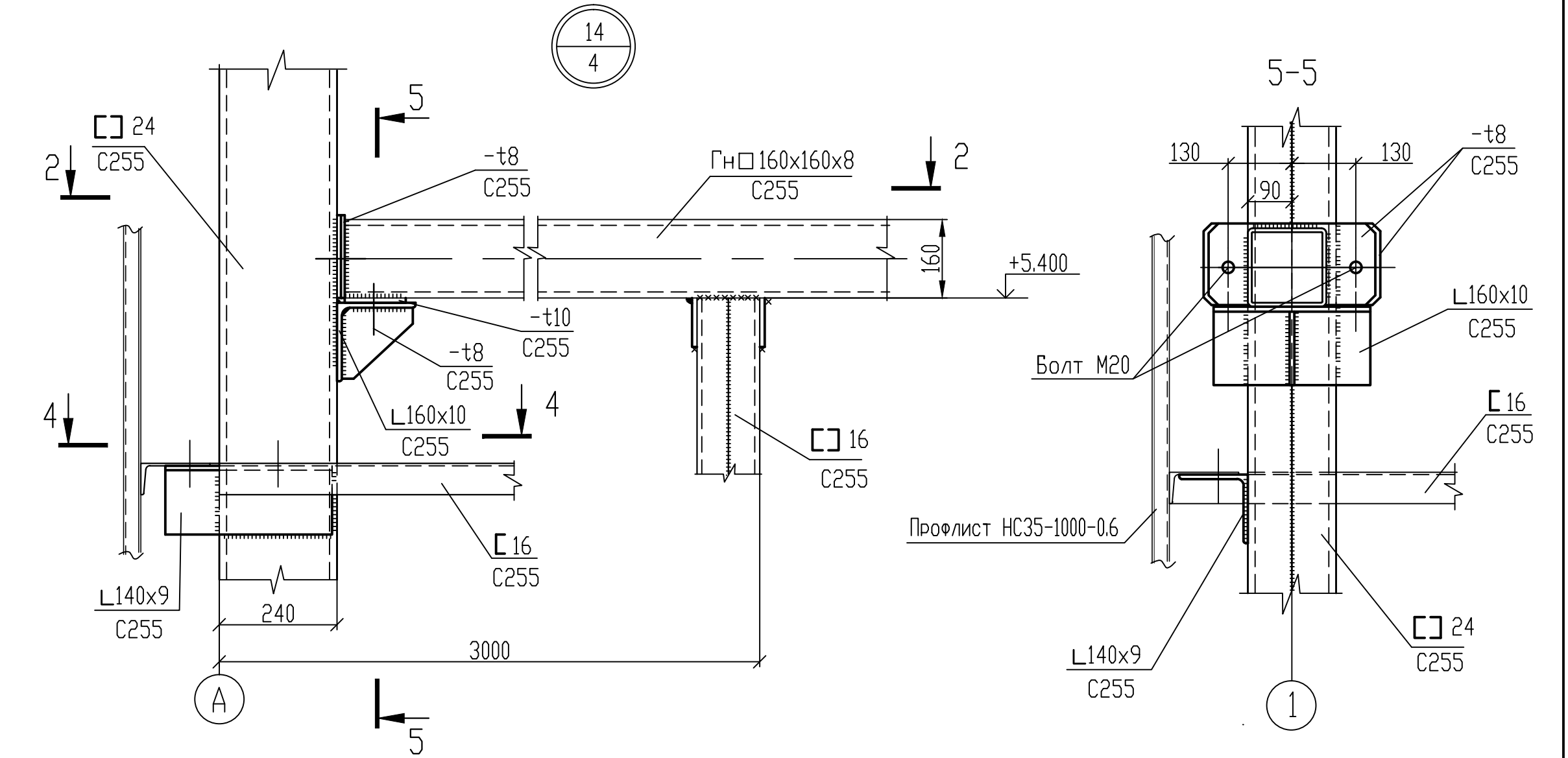
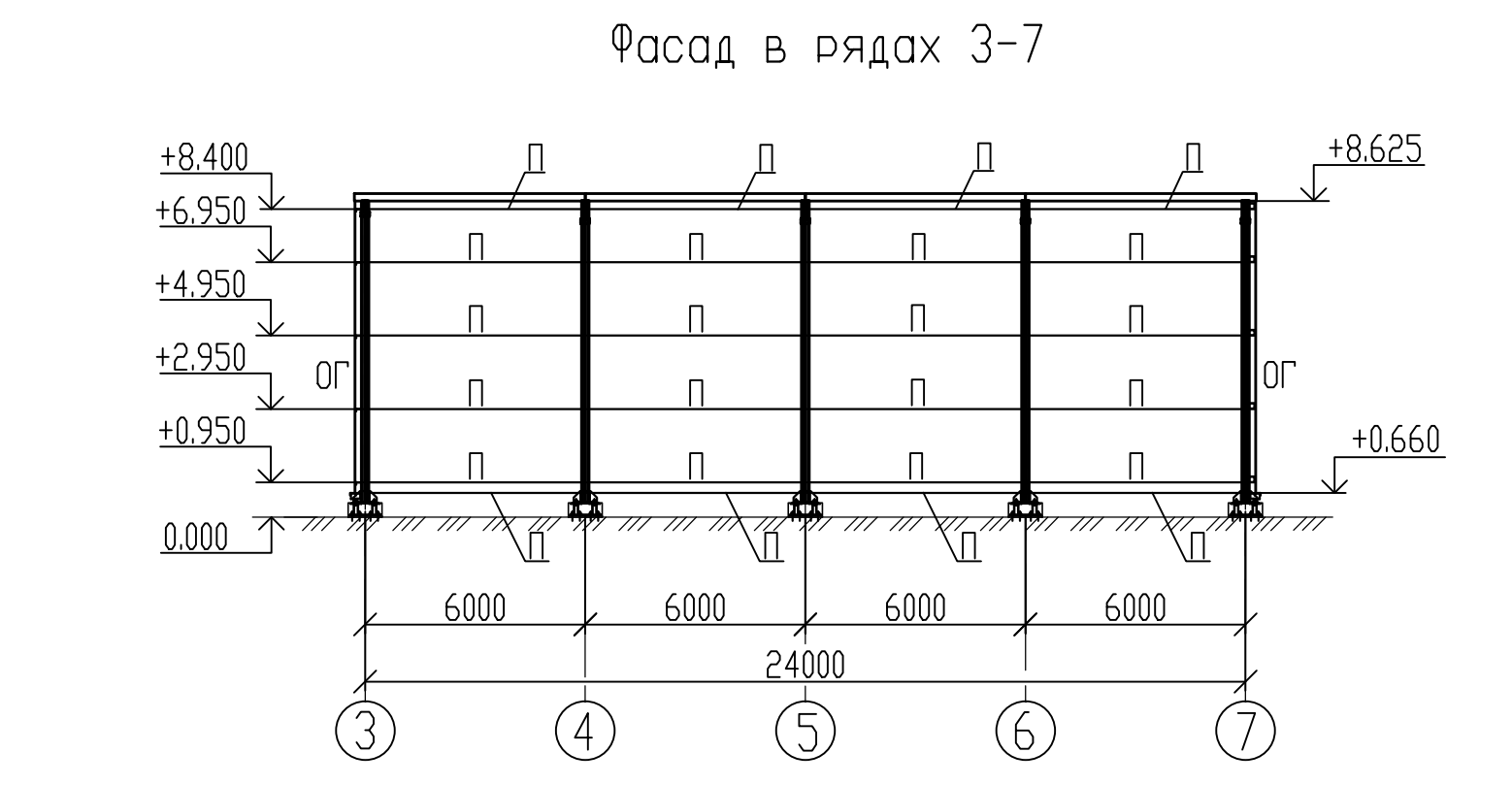
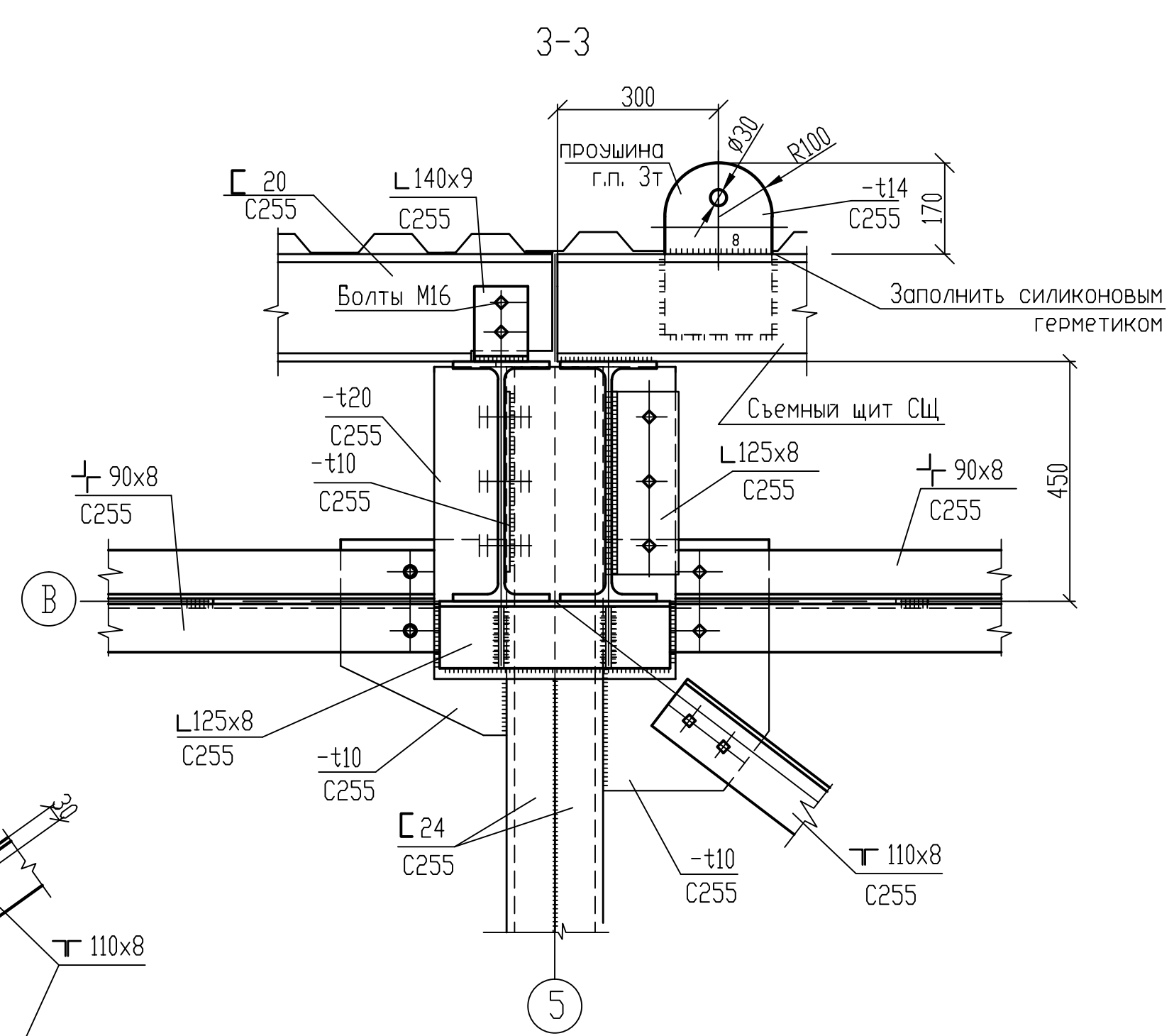
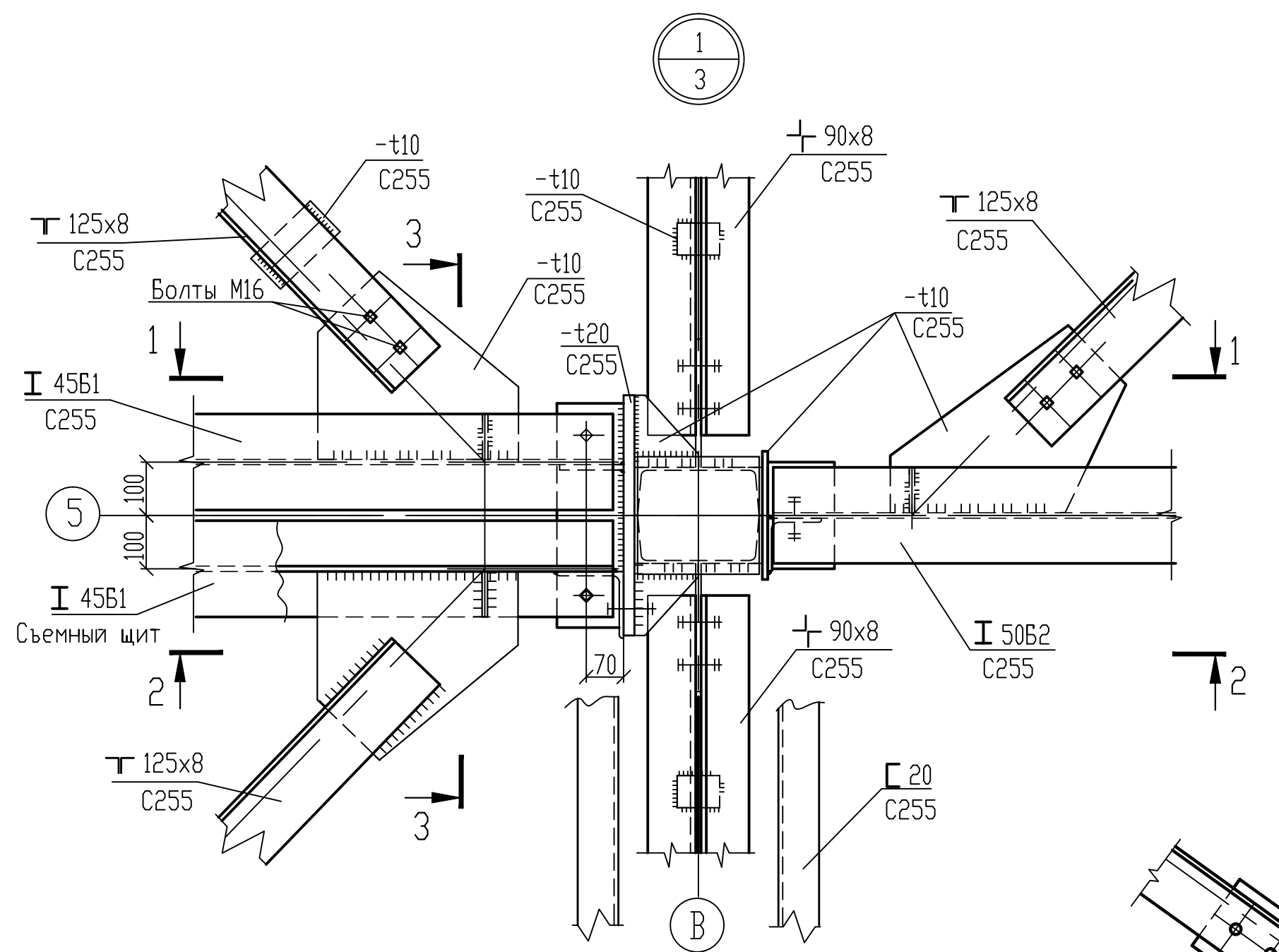
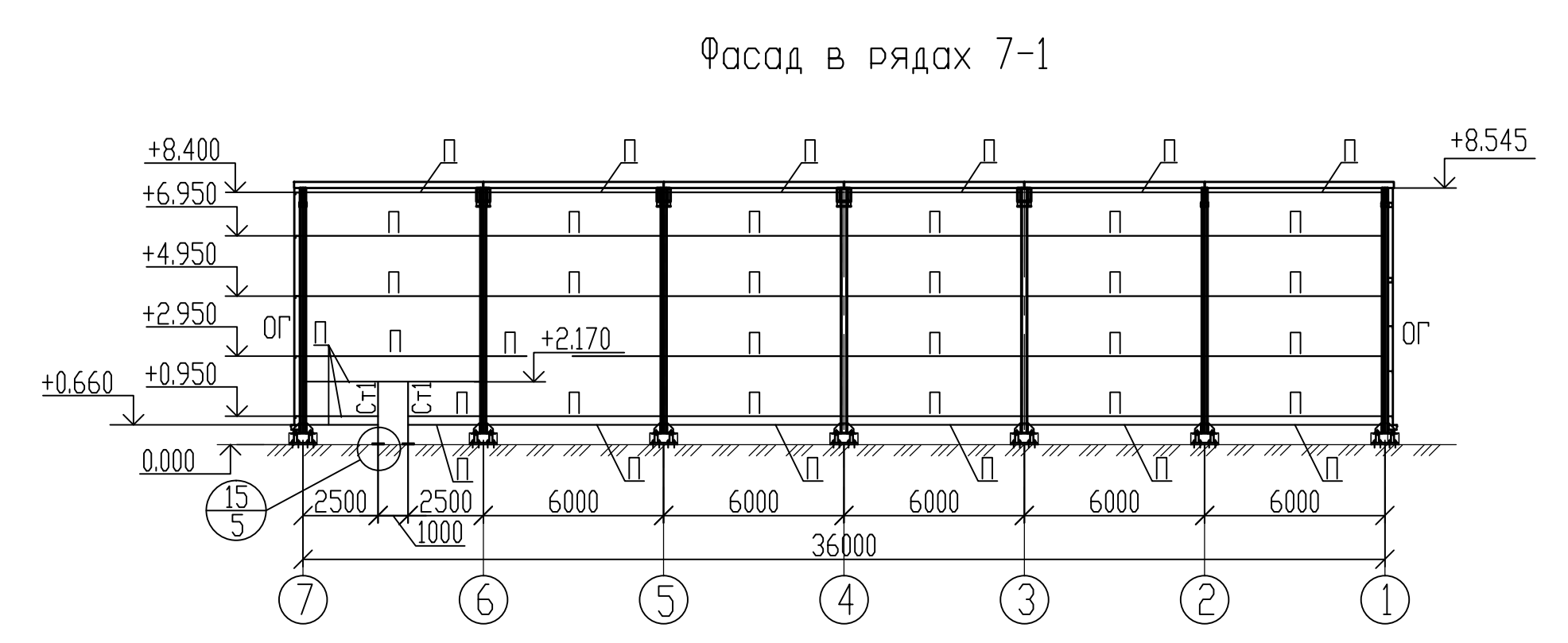
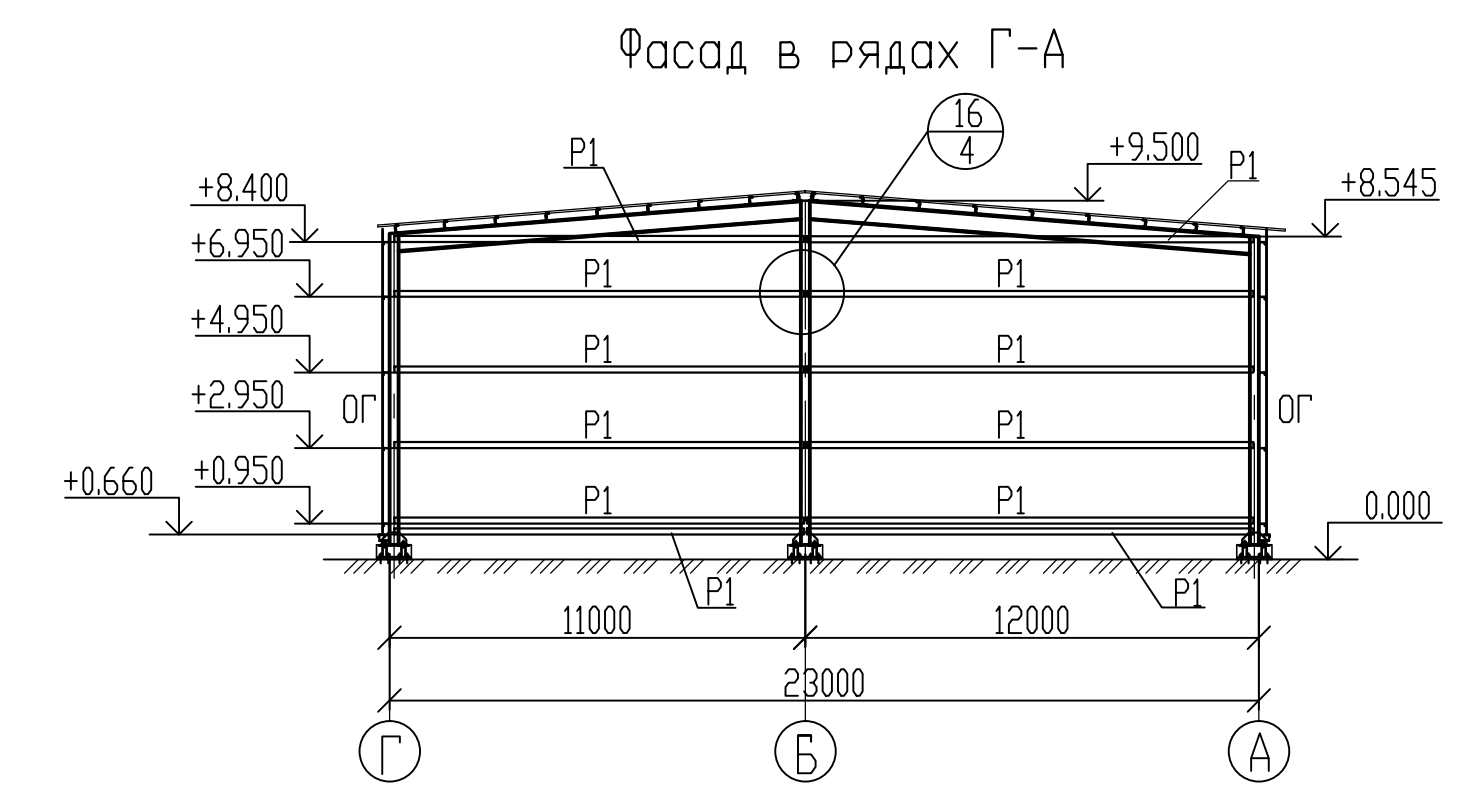
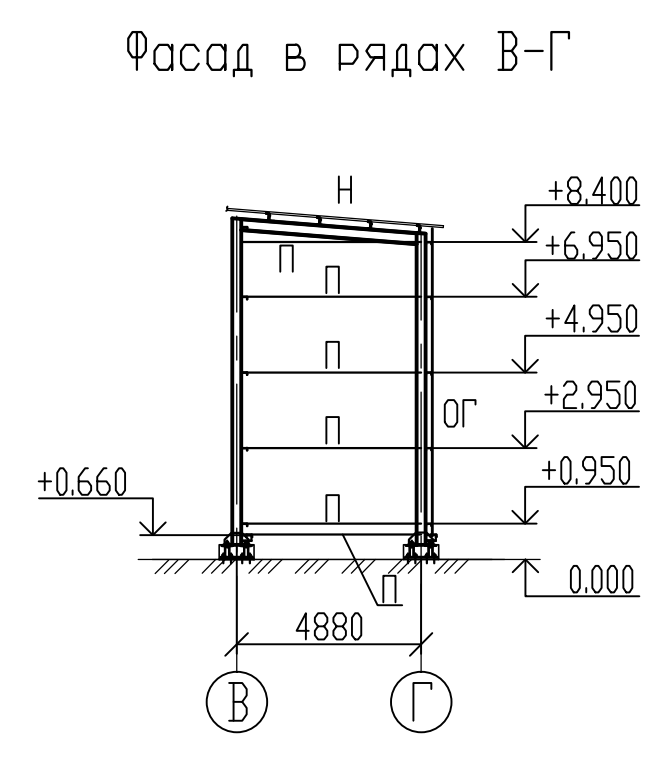
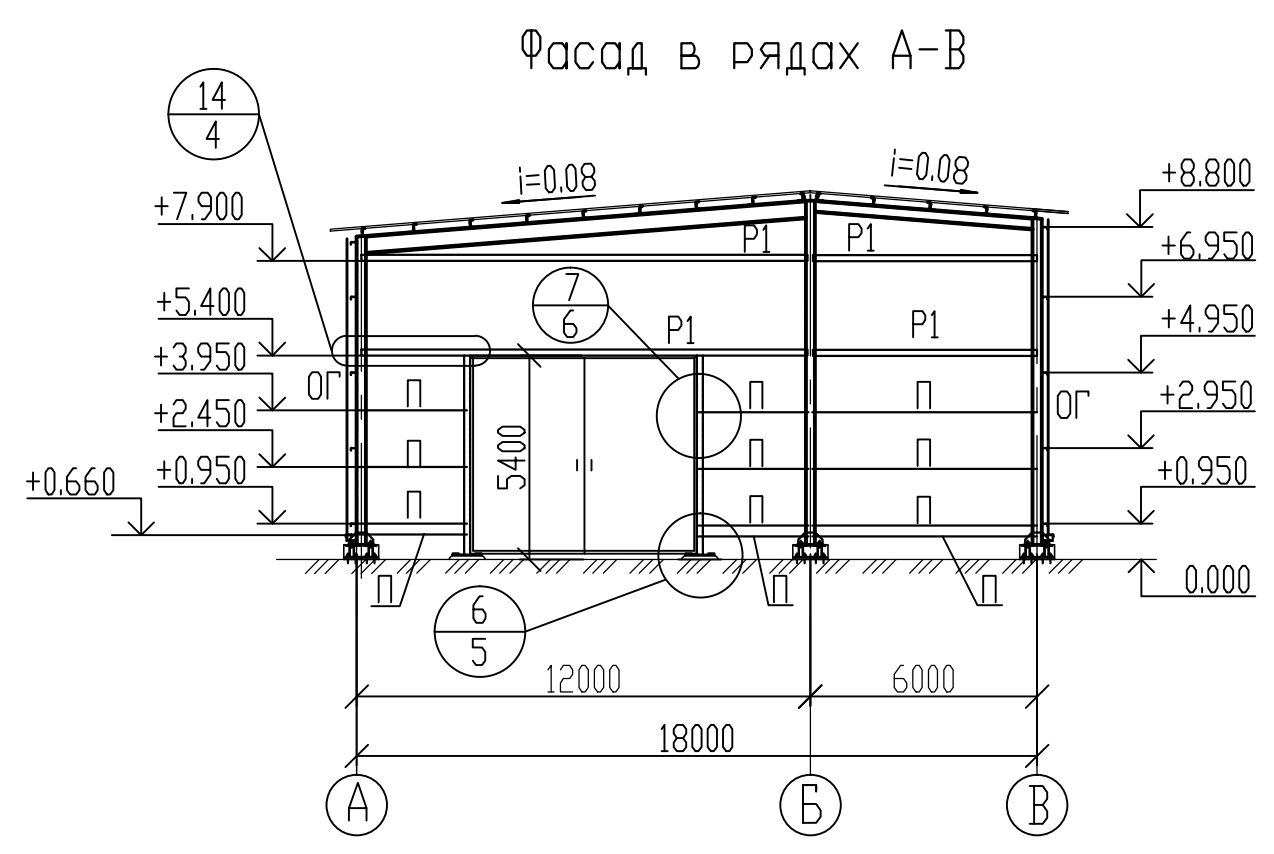
Ведомость элементов

Марка элемента	Сечение		Усилие для прикрепления			Наименование или марка металла	Примеч.
	Эскиз	Поз.	Состав	A, тс	N, тс		
K1			□ 24	2.94	20.39		
K2		1	□ 24	0.81	-14.34	3.06	
		2	└ 63x5				
K3			□ 16	по гибкости			
B1			I 50Б2	7.26			
B2			I 45Б1	3.54			
B3			I 30Б2	2.74			
Сщ	Сечение сложное см. схему на л.3						
Св1			└ 110x8	по гибкости			C255
Св2			└ 90x8				
Сг			└ 125x8				
Р			└ 90x8				
П1			□ 20	1.32			
П			□ 16	0.06			
Р1			Гн □ 160x160x8	по гибкости			
Ст			□ 16				
Ст1			□ 16	по гибкости			
ОГ			Пролист НС35-1000-0.6				
Н			Пролист НС35-1000-0.6	конструктивно			C235
B1	Сечение сложное см. схему на л.7						
К	Сечение сложное см. схему на л.8						

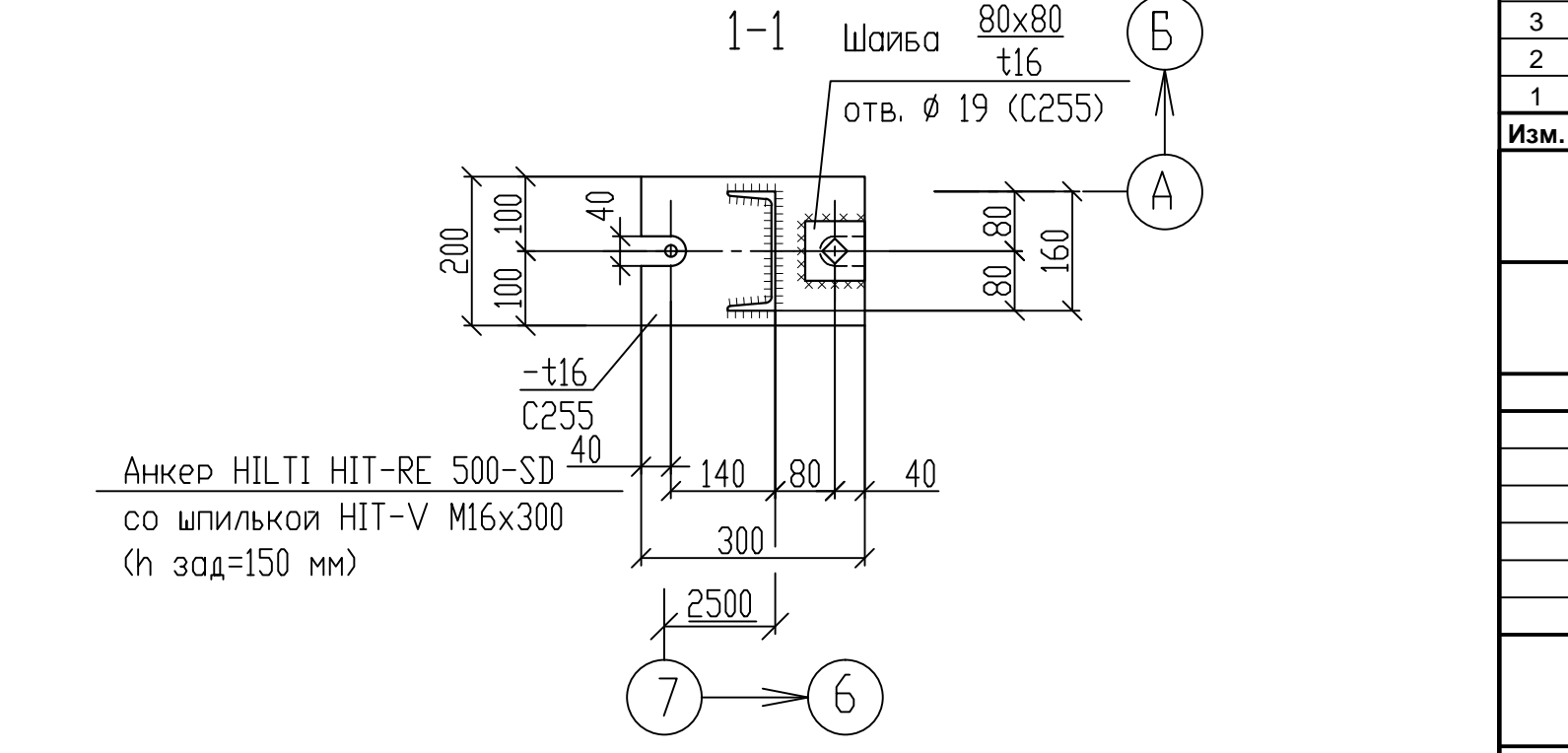
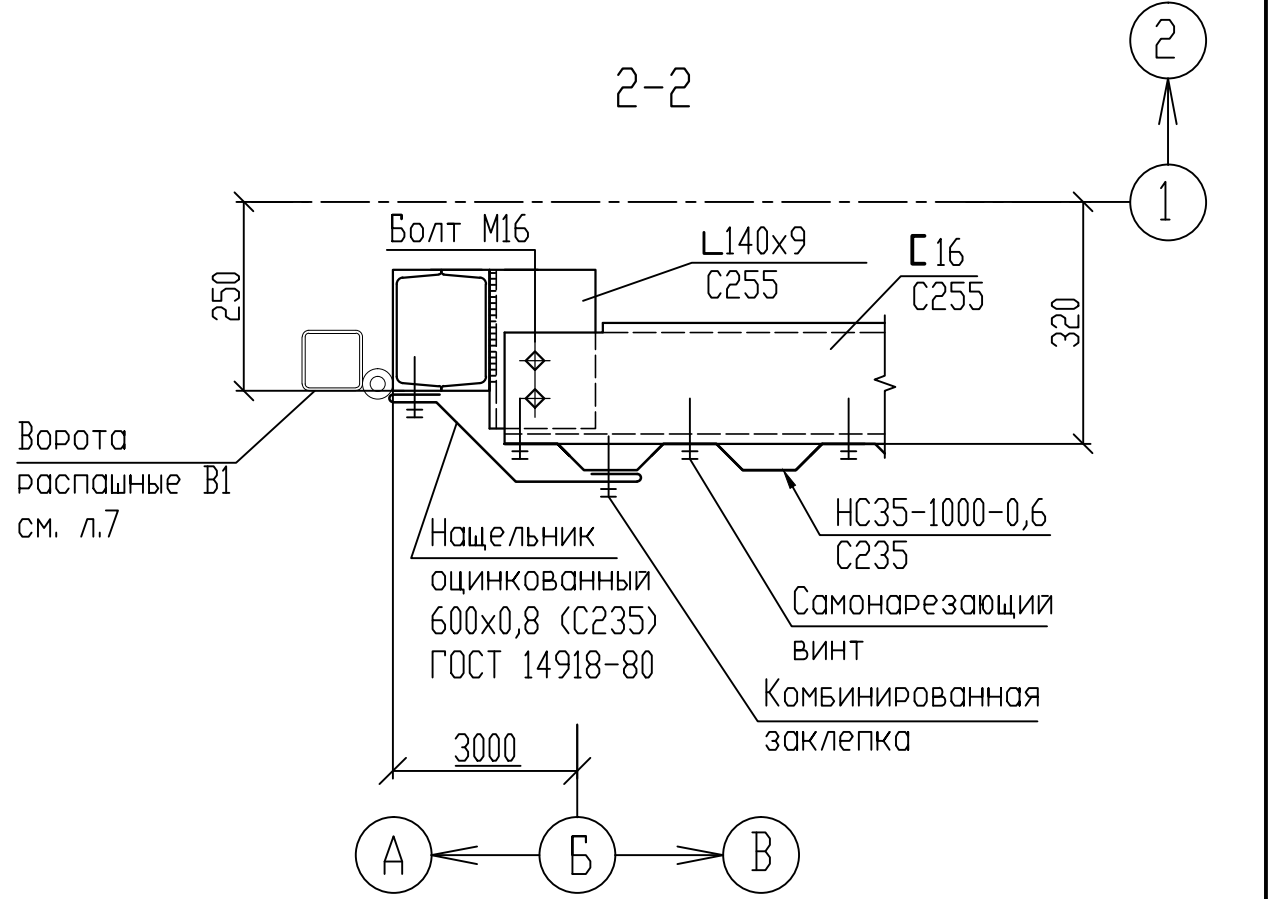
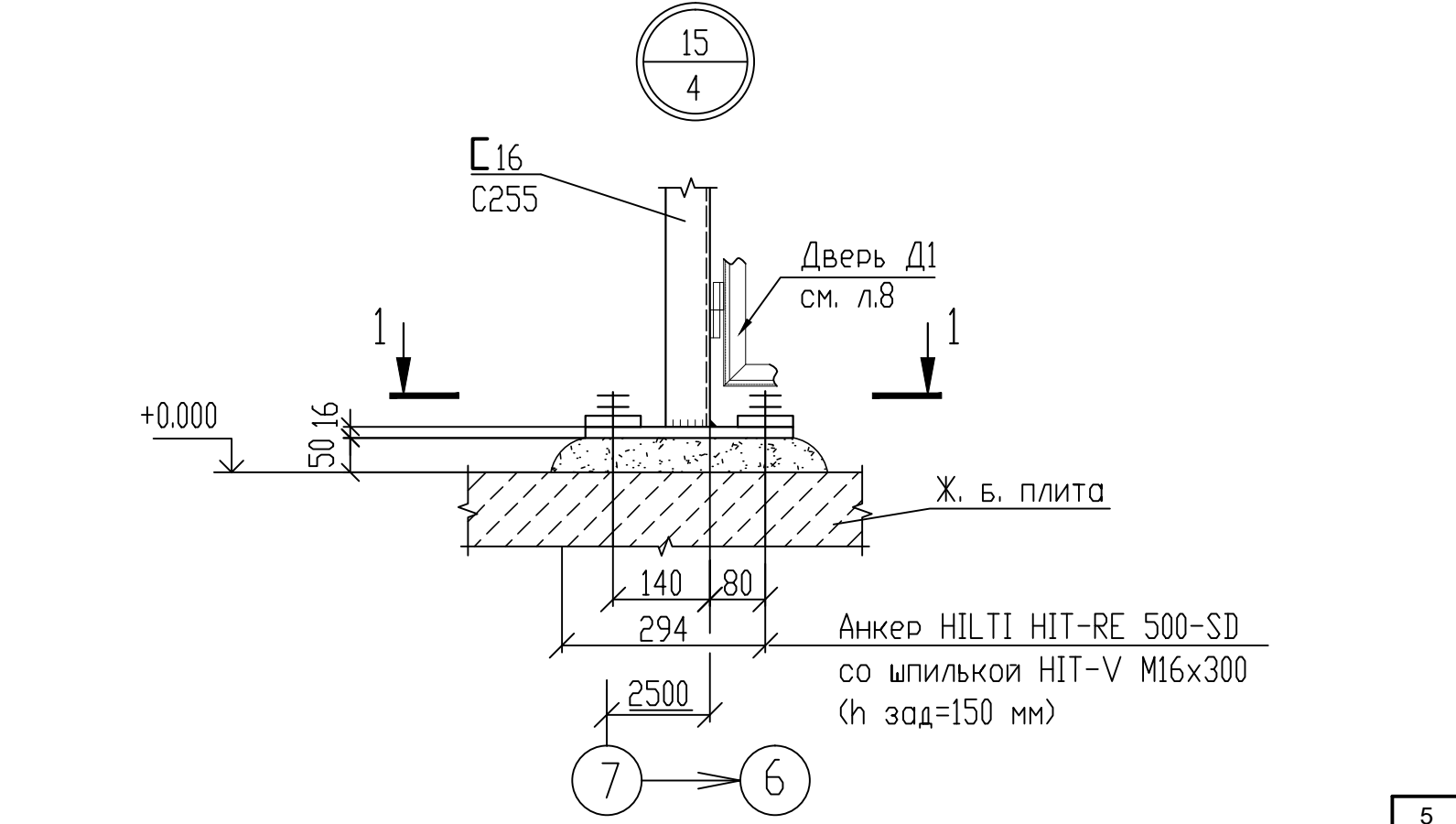
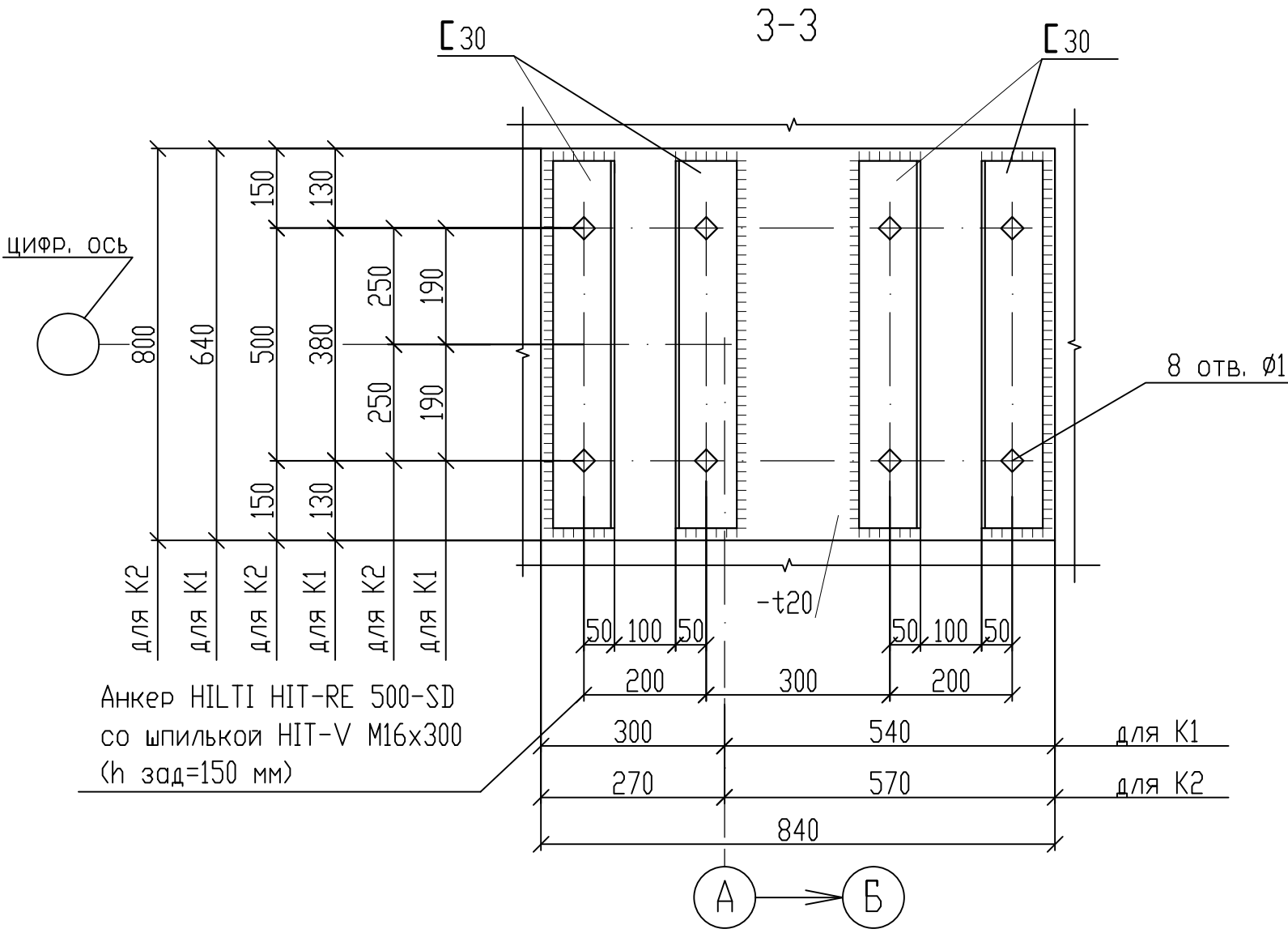
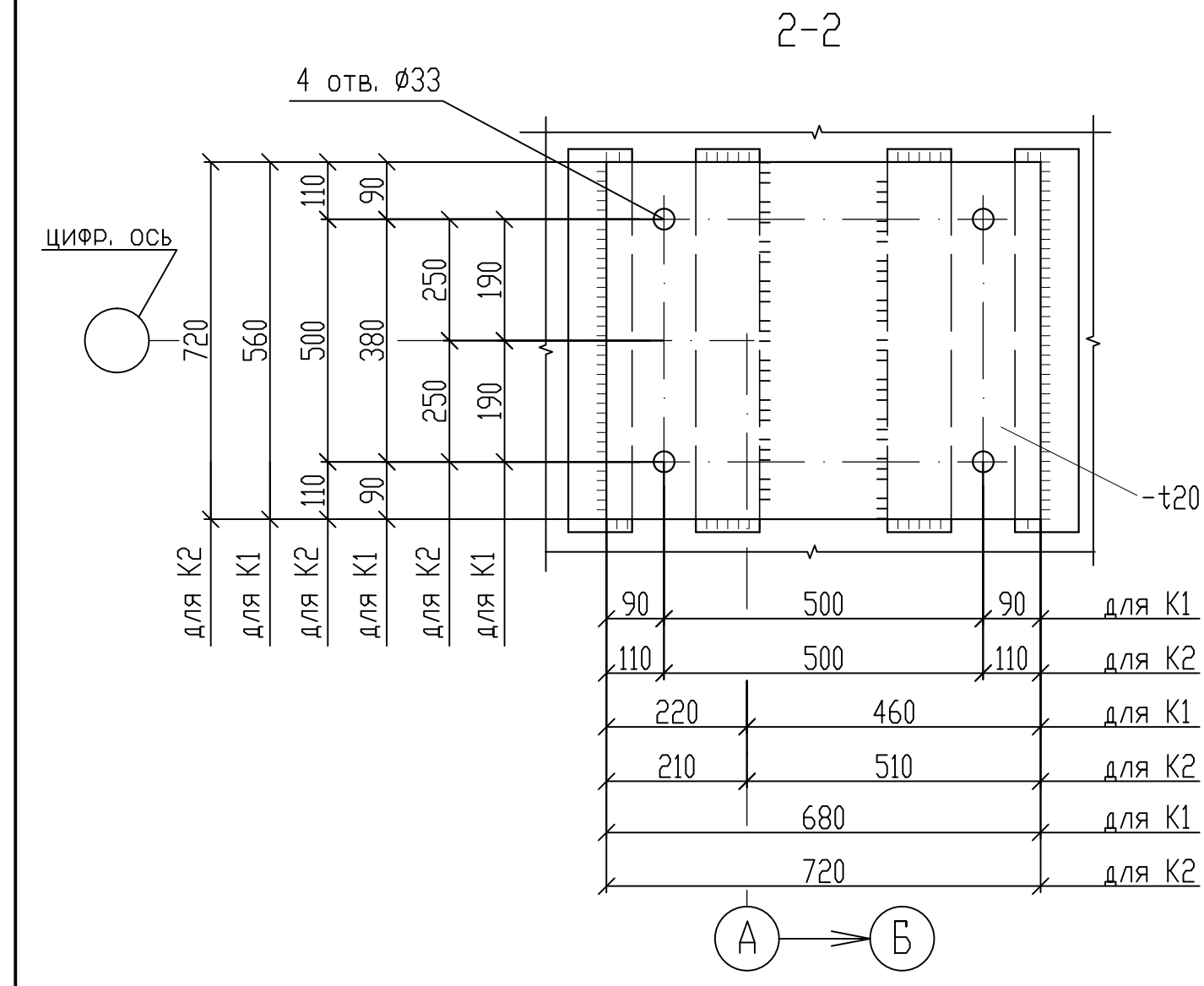
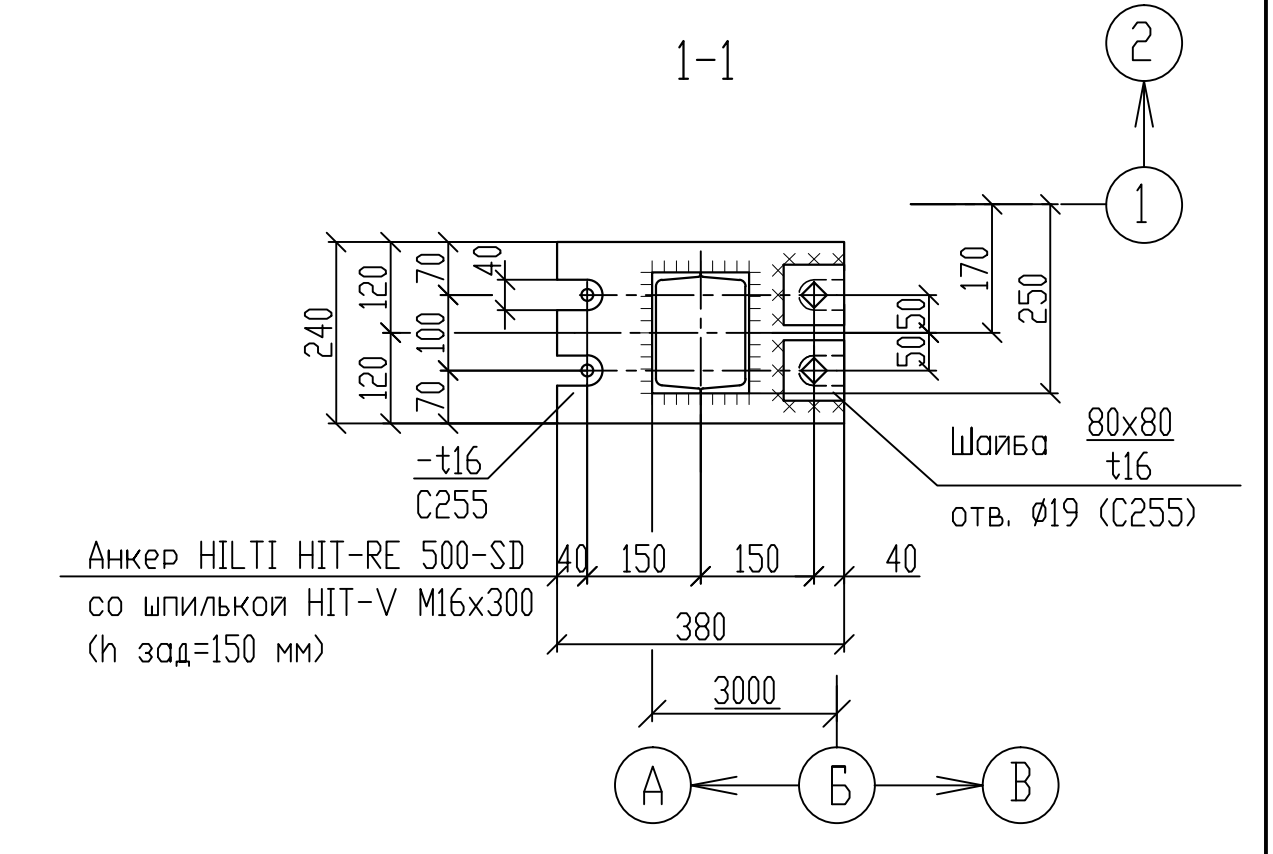
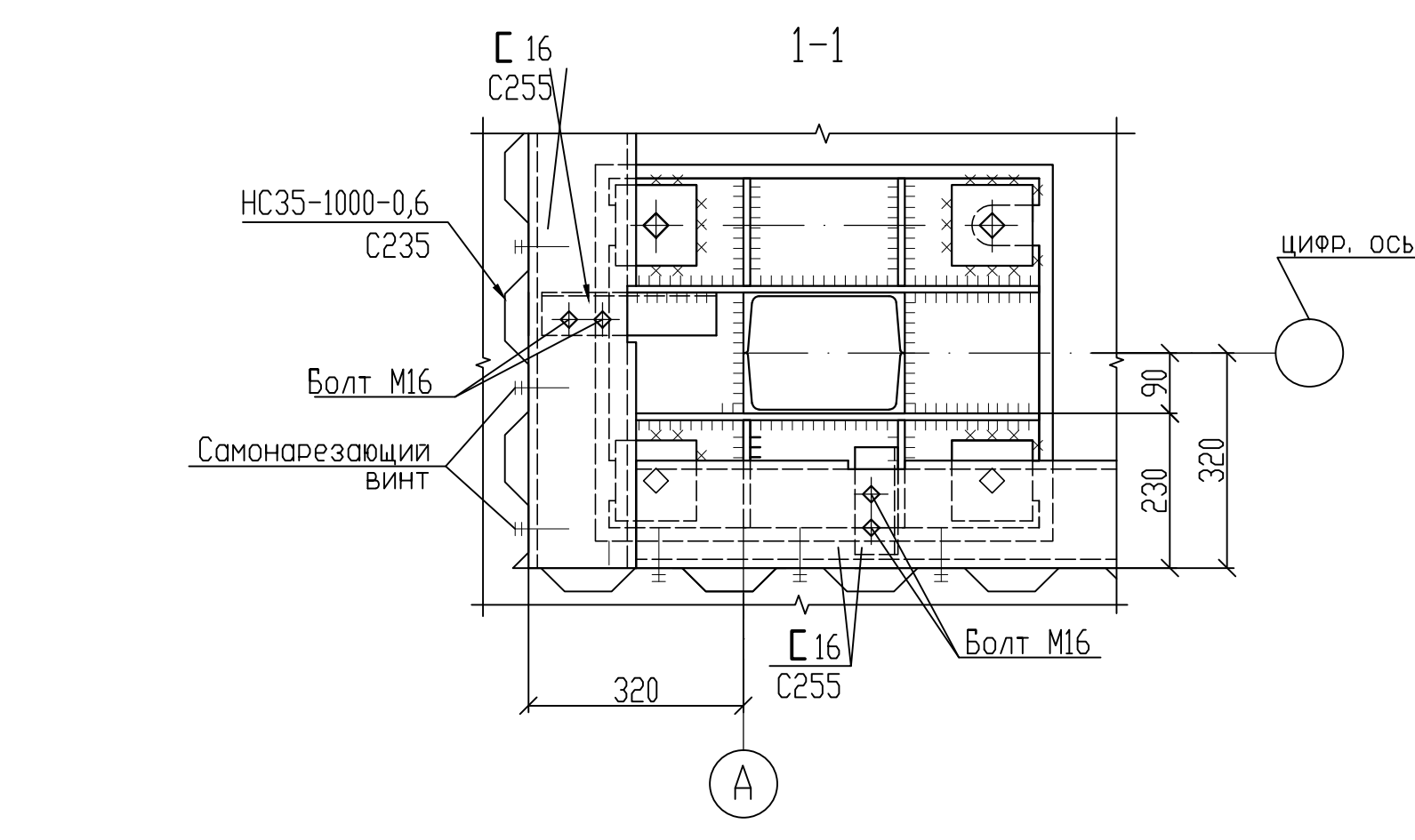
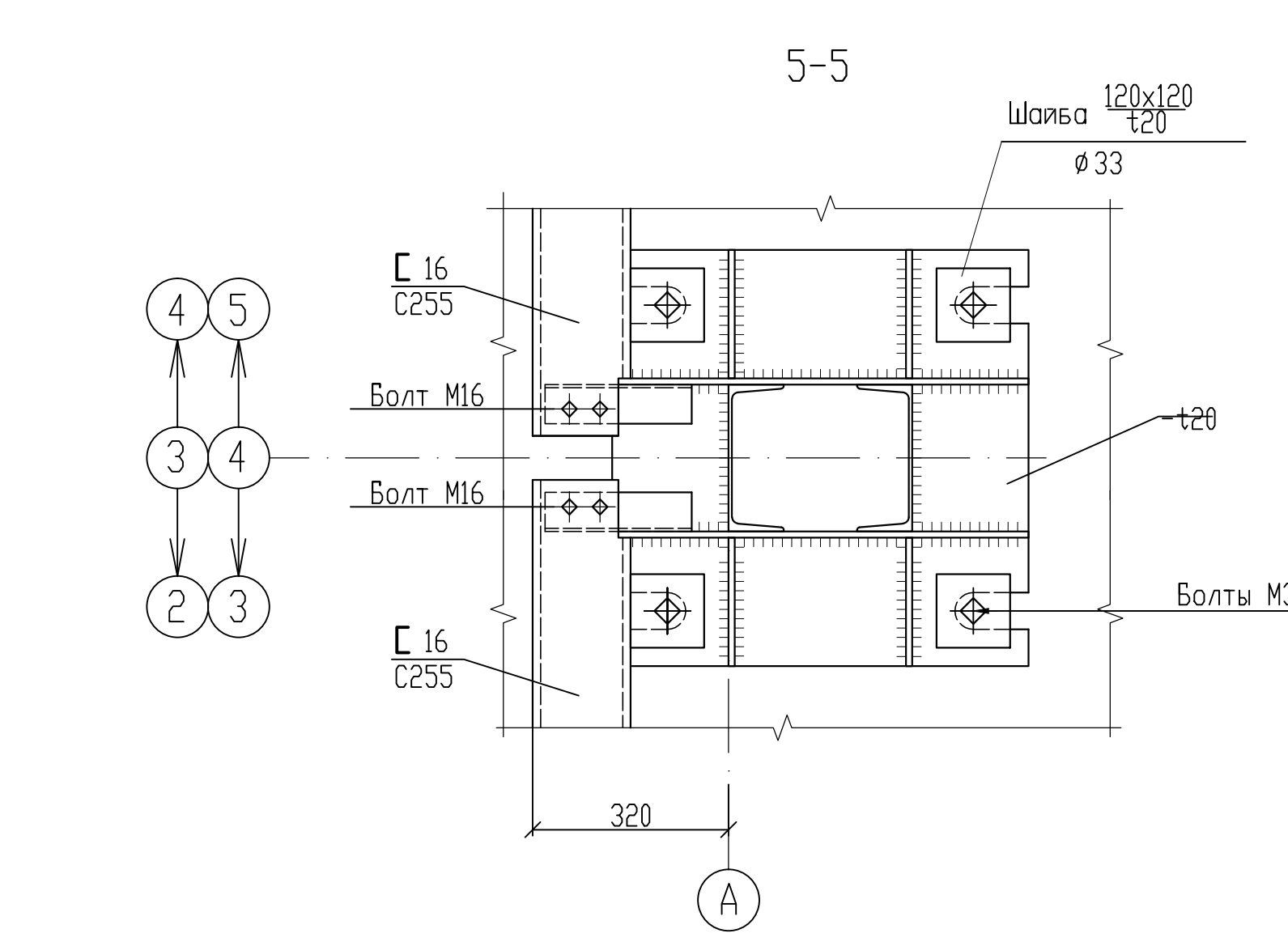
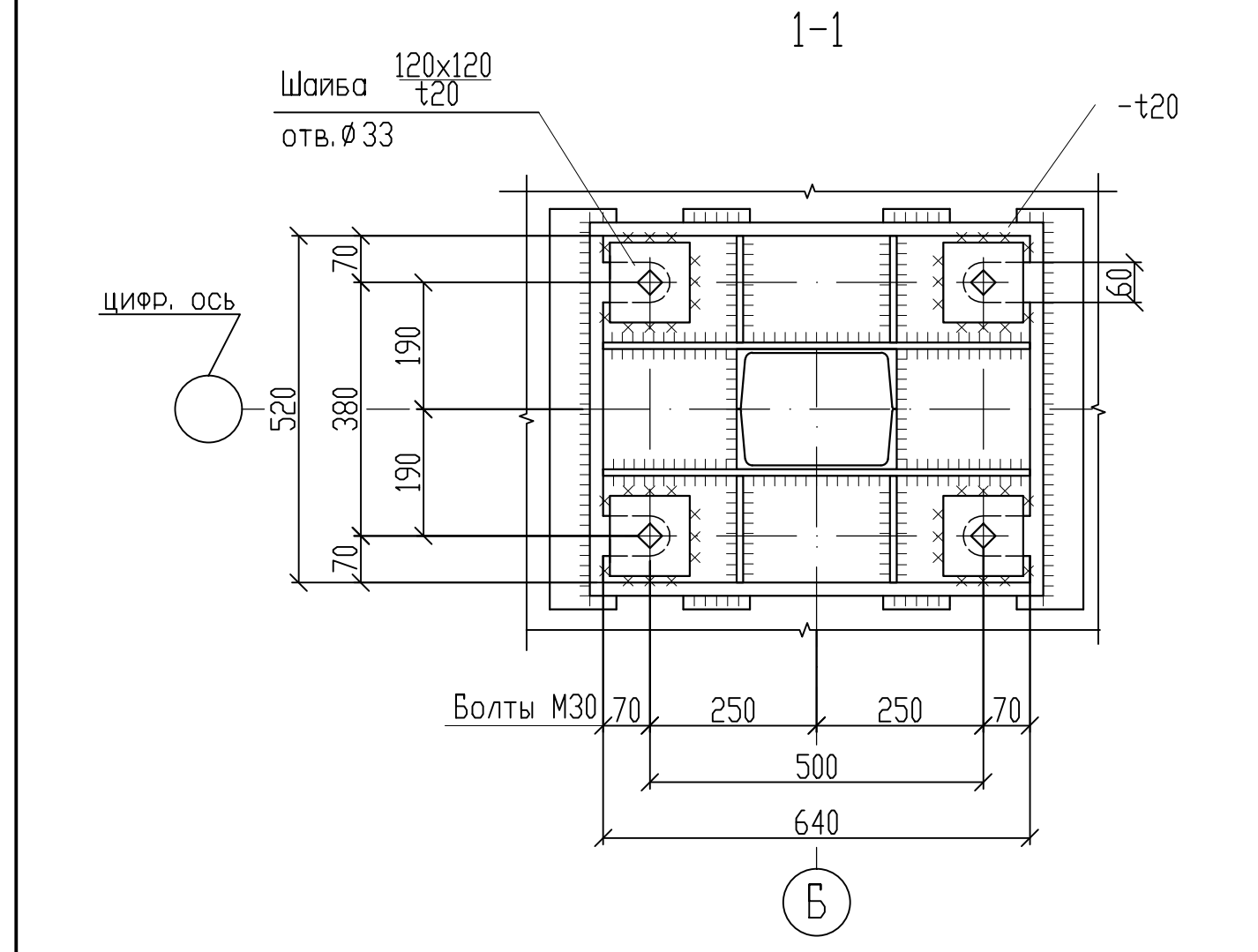
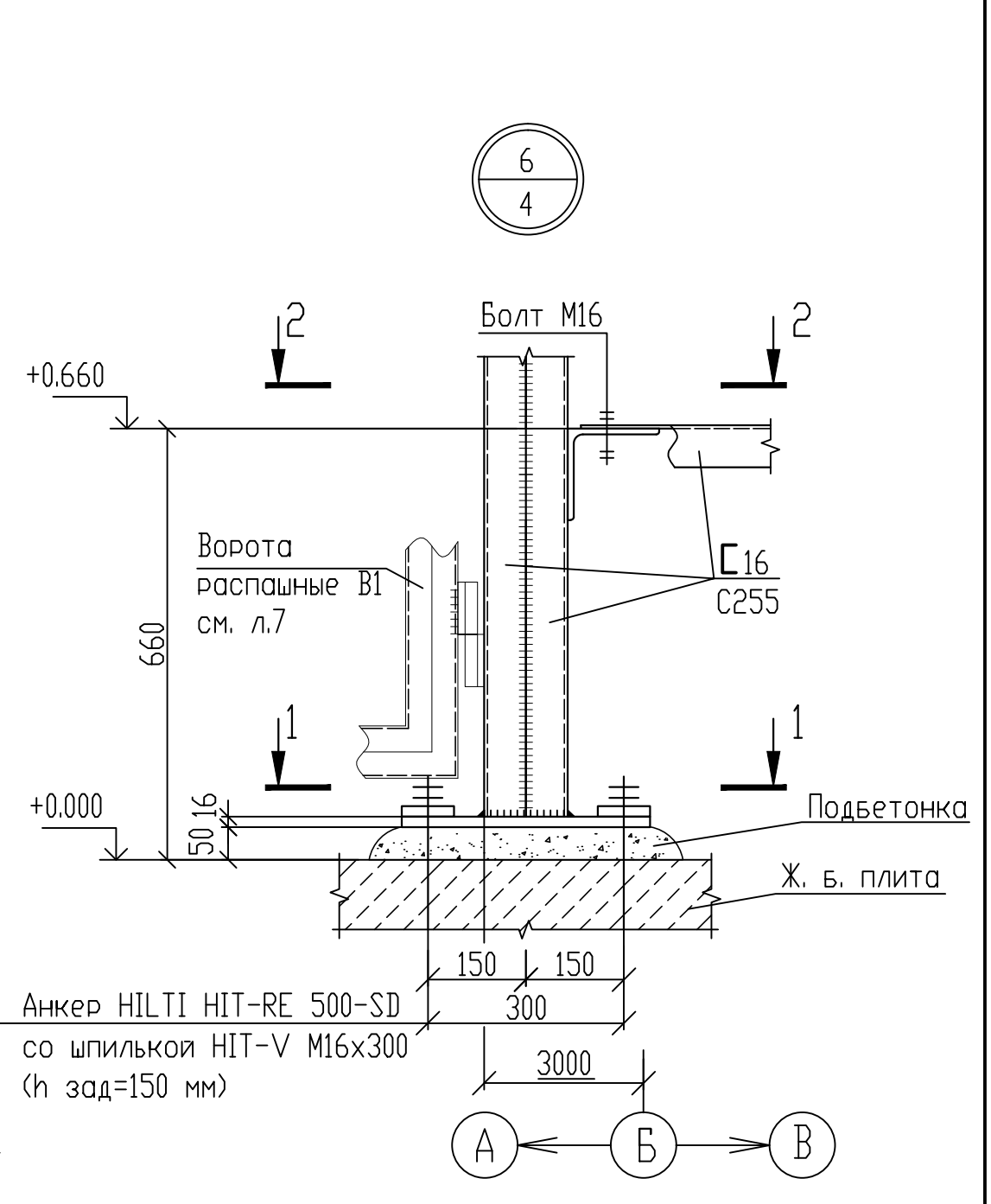
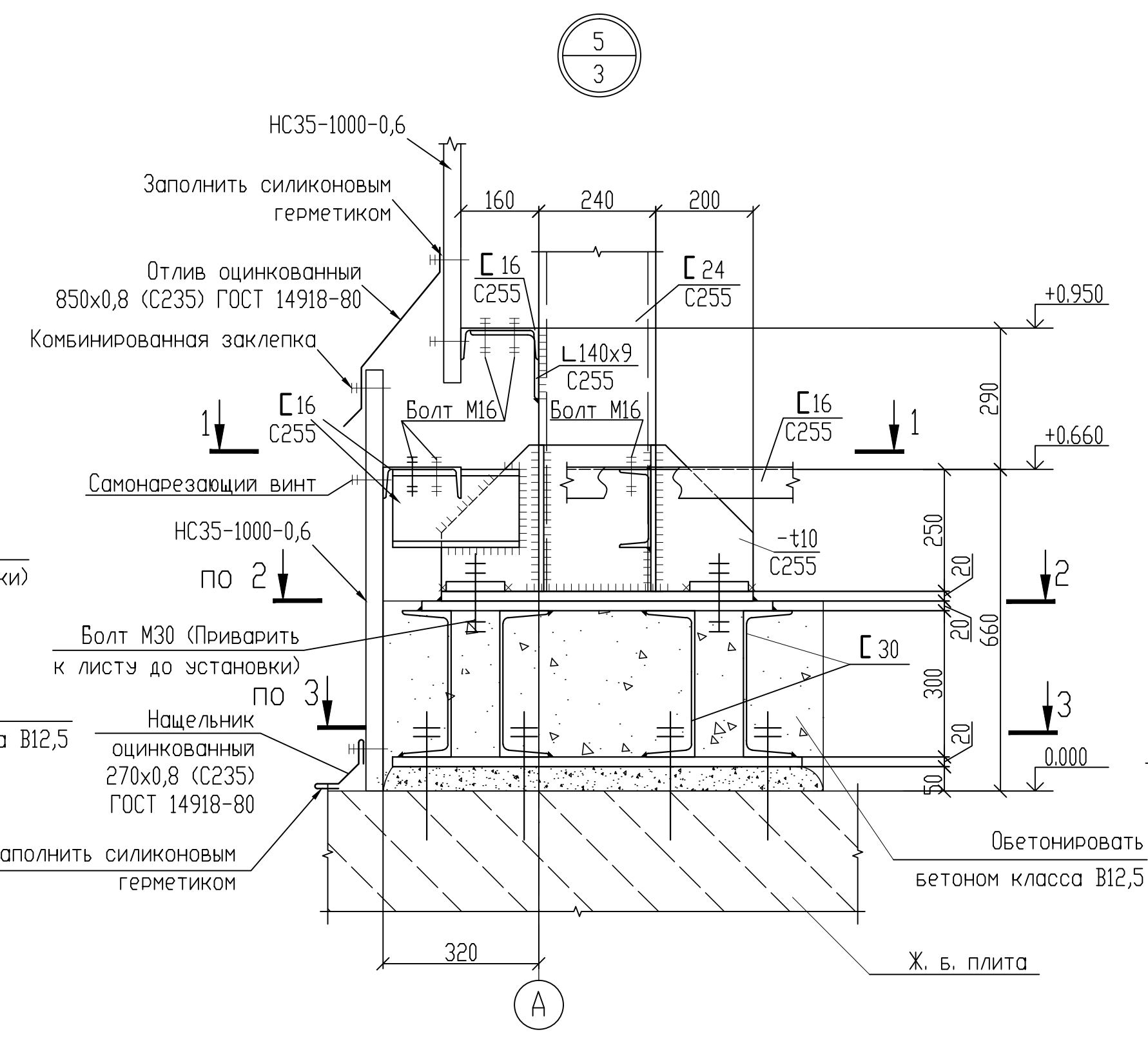
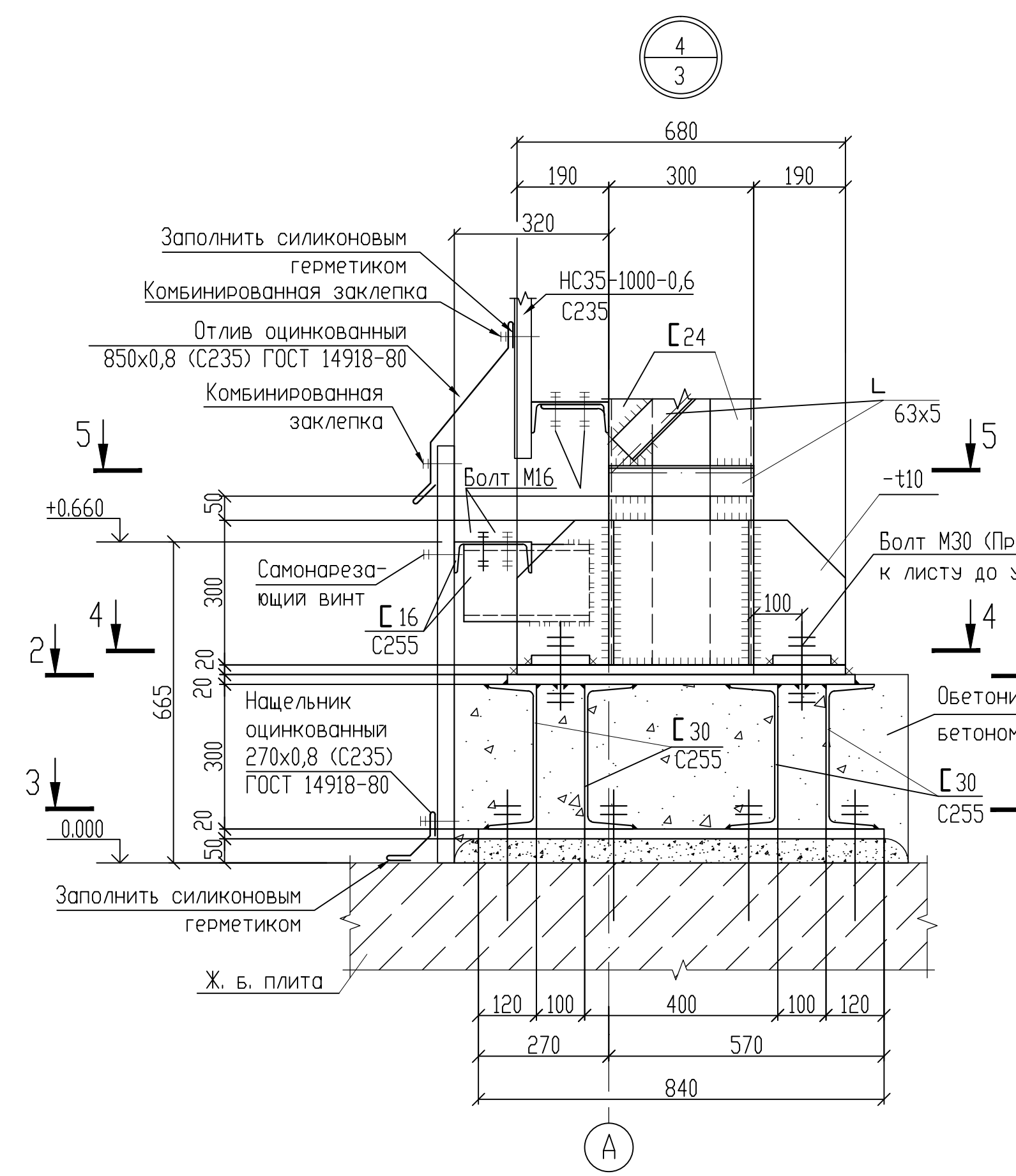
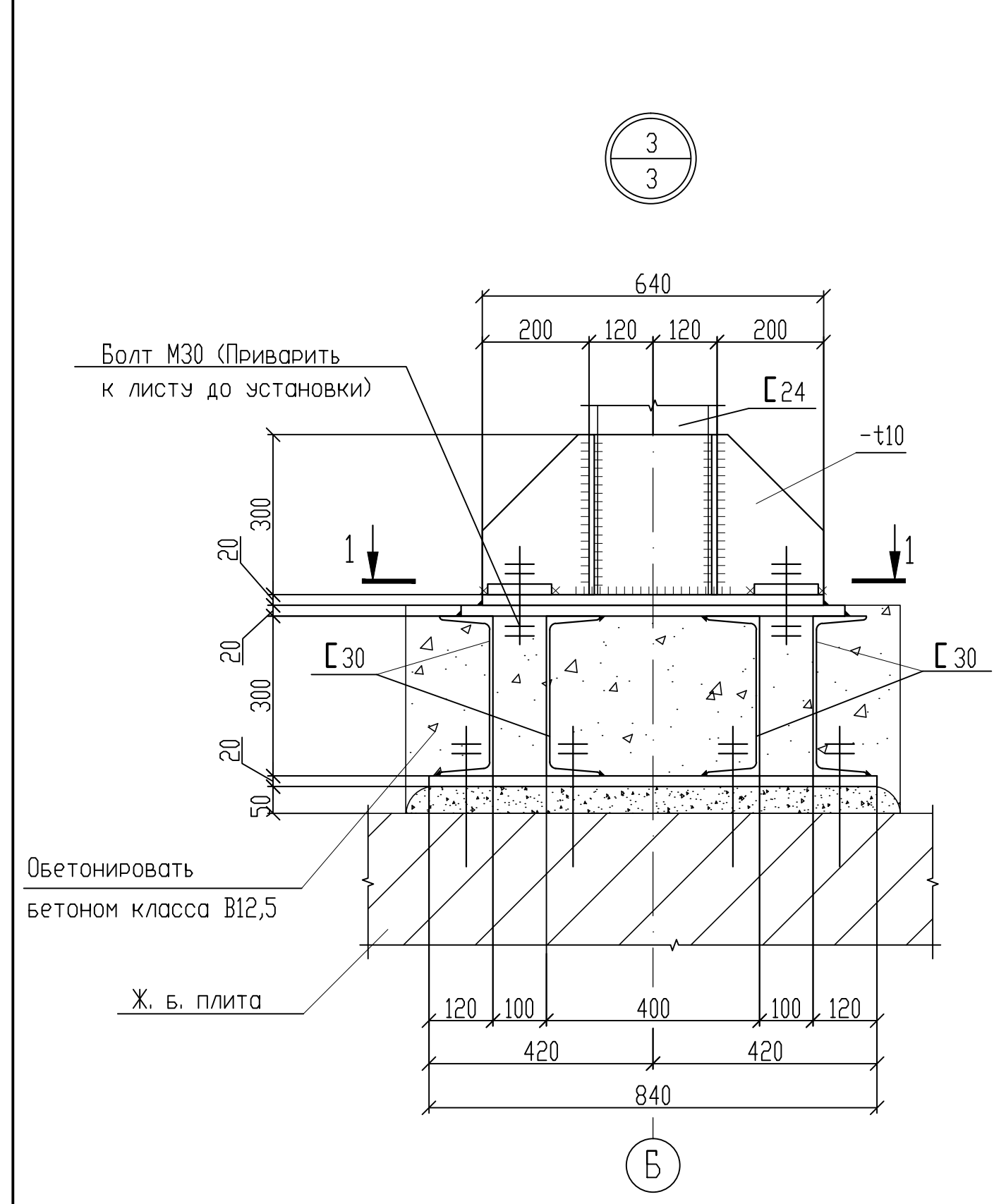


Изм.	Кол.уч.	Описание	Лист	Модок.	Подпись	Дата
5						
4						
3						
2						
1						

Неотапливаемый склад для хранения оборудования  
Конструкция металлических  
Схема расположения металлоконструкций.  
Ведомость элементов



Изм.	Кол.уч.	Описание	Лист	Модок.	Подпись	Дата
5						
4						
3						
2						
1						
Неотапливаемый склад для хранения оборудования						
Конструкция металлические						
Схема расположения металлоконструкций.						
Узлы 1, 2, 14, 16						



Изм.	Кол.уч.	Описание	Лист	Издок.	Подпись	Дата
5						
4						
3						
2						
1						
Неотопляемый склад для хранения оборудования Конструкции металлические Узлы 3, 4, 5, 6, 15						



