

ТОВ“АГАНТ”
м. Київ
вул. Харківське шосе,17а

Коригування проектної документації будівництва
комплексу житлових будинків з вбудовано-прибудованими
приміщеннями та підземними автостоянками
на вул. Лохвицькій у Дніпровському районі м.Києва

Зовнішні мережі теплопостачання
Стадія Р

11-15-ТП

Затверджую:

Генеральний директор ТОВ «Нова експлуатація»

Головний інженер ТОВ «Нова експлуатація»

Погоджено:

Замовник: _____

Київ – 2015

Марка основного комплекту робочих креслень

Позначення	Найменування	Примітка
ТП	Зовнішні мережі тепlopостачання	

Відомість робочих креслень основного комплекту ТП

Арк.	Найменування	Примітка
1	Загальні дані	А 3
2	План 1:500	А 1x2
3	Поздовжній профіль траси №1 (ТК-518(існ.) - ТК-1 - ТК-2)	А 2
4	Поздовжній профіль траси №2 (ТК-1 - ВТ-1 - Ж/Б №1)	А 2
5	Поздовжній профіль траси №3 (ТК-2 - Ж/Б №4 - Ж/Б №7)	А 2
6	Поздовжній профіль траси №4 (ТК-2 - Ж/Б №3 - Ж/Б №5)	А 2
7	Принципова схема зовнішніх мереж тепlopостачання Вузли ТК-1, ТК-2 та ВТ-1	А 2
8	Конструкція камери ТК-1	А 2
9	Конструкція камери ТК-2	А 2
10	Конструкція камери ВТ-1	А 2
11	Специфікація обладнання. Початок	А 3
12	Специфікація обладнання. Продовження	А 3
13	Справка ГПП	А 4

Проект розроблено згідно технічних умов замовника, а також наданих замовником Генпланом, топографічною зйомкою, плану інженерних мереж та інших даних необхідних для інженерних вишукувань.

Згідно технічних умов на підключення до міських мереж тепlopостачання ТУ №77136 АК "КИЇВЕНЕРГО" приєднання об'єкта виконати від теплових мереж магістралі №5 теплових мереж АК "Дарницька ТЕЦ".

Вузол приєднання - існуюча тепла камера ТК 518.

Точка підключення виконується в міську теплову мережу 2φ1000.

Тиск у вузлі приєднання:

- в подавальному трубопроводі (Т1) $P=9,0 \text{ кгс/см}^2$ (0,9 МПа);
 - в зворотньому трубопроводі (Т2) $P=3,5 \text{ кгс/см}^2$ (0,35 МПа).
- Теплоносії - гаряча вода.

Відомість документів, що додаються та на які посилаються

Позначення	Найменування	Примітка
	<u>Документи, що додаються</u>	
11-15- ТП.ПЗ	Додаток 1. Зовнішні мережі тепlopостачання.	
	Пояснювальна записка	
	Додаток 2. Копія сертифіката ГПП	
	Додаток 3. Технічні умови замовника	
	<u>Документи, на які посилаються</u>	
ДБН А.3.2-2-2009	"ССБП. Охорона праці і промислова безпека у будівництві. Основні положення"	
ДБН А.3.1-5-2009	"Організація будівельного виробництва"	
Серія 3.006.1-8.1-1-1-10	Збірні залізобетонні канали з лоткових елементів	
Серія 3.903 КЛ-13	Тепlopостачання. Збірні залізобетонні камери на теплових мережах	
Серія 4.903-10	Вироби та деталі трубопроводів для теплових мереж (вип. 1, 4, 5, 6)	
Серія 5.900-7	Опорні конструкції та засоби кріплення сталевих трубопроводів	
Серія 5.903-13	Вироби та деталі трубопроводів для теплових мереж	
Альбом 313.ТС-008.000	"Типові рішення прокладки трубопроводів теплових мереж"	

11-15- ТП

Коригування проектної документації будівництва комплексу житлових будинків з вбудовано-прибудованими приміщеннями та підземними автостоянками на вул. Лохвицькій у Дніпровському районі м.Києва

Зм.	Кільк.	Арк.	№ Док.	Підпис	Дата				
Розробив		Чернюк			11.15	Зовнішні мережі тепlopостачання	Стадія	Аркуш	Аркушів
Перевірив		Марчук			11.15		Р	1	13
Т.контр.		Чернюк			11.15				
Н.контр.		Чернюк			11.15				
ГПП		Волков			11.15	Загальні дані	ТОВ "АГАНТ" м.Київ 2015 р.		

На зм. інв. №
Підпис і дата
Інв. № прим.

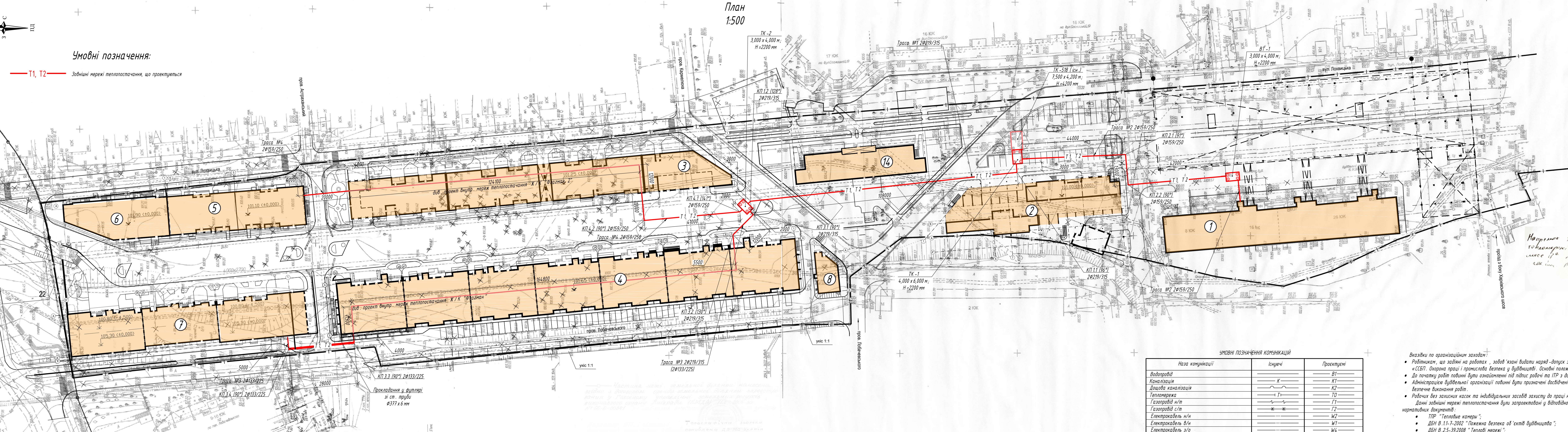


Умовні позначення:

T1, T2 Зовнішні мережі теплопостачання, що проектується

Зовнішні мережі теплопостачання

План 1:500

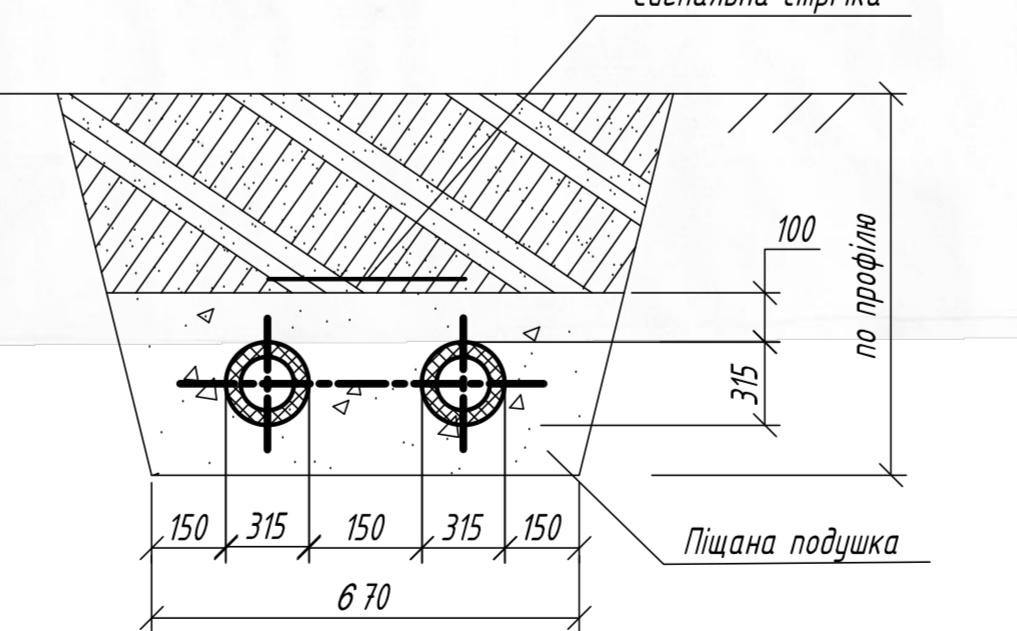


УМОВНІ ПОЗНАЧЕННЯ КОМУНІКАЦІЙ

Назва комунікації	Символ	Проектуємі
Водопровід	—	В1
Каналізація	—	К1
Дарова каналізація	—	К2
Тепломережа	—	Т0
Газопровід з/т	—	Г1
Газопровід с/т	—	Г2
Електрокабель м/м	—	В2
Електрокабель в/м	—	В1
Електрокабель з/о	—	В4
Телефонна каналізація	—	В0
Радіомережа	—	В2

Поперечний переріз теплотраси, що проектується

1:100



Згідно технічних умов на підключення до міських мереж теплопостачання ТУ №7736 АК "КІВЕНЕРГО" прийнятих об'єкта виконати від теплової мережі магістралі №5 теплової мережі АК "Дарницька ТЕЦ".

Вузел приєднання - існуюча тепла камера ТК518.
Точка підключення виконується в місць теплової мережі 2#1000.

Тиск у вузлі приєднання:
- в подавальному трубопроводі (Т1) P=9,0 кгс/см² (10,9 МПа);
- в зворотному трубопроводі (Т2) P=3,5 кгс/см² (10,9 МПа).

Теплоносій - гаряча вода.
Розрахунковий температурний графік на системі опалення та вентиляції
(при Тзов розр. = 22°С) стандарт: Т1=150°С, Т2=70°С,
та в неопалювальний (теплий) сезон температурний графік приймається: Т1=70°С, Т2=30°С.

Робочий тиск приймається - в зовнішніх міських мережах теплопостачання - 16 кгс/см² (1,6 МПа);
та в внутрішніх системах опалення та вентиляції будівель - 6 кгс/см² (0,6 МПа);
підаричак гарячого водопостачання не більше - 8 кгс/см² (0,8 МПа).

Частина мережі з'єднана з ділянкою загальної мережі в районі вул. Дарницька та вул. Лохвицької. Проект виконується за згодою на підписі інженера проектування В.С.Сав'яна від 28.04.2010р.

Виконав: І.А. ДАХОВИЧІВ (С.П.Б. "ЕВЕРЕСТ ПЛАС" ДП МО України)
420 Вул. 14 Р.О.06
Київ, 01012
05066
Діє з 28.04.2010
Директор К.П. Кирилюк
Інв.№ 40434/1

№ поз. по генплану	№ будинку, адреса та призначення	Загальна потужність будівлі (згідно ТУ) Q, Гкал/год	Q, кВт	Комерційна (маркетингова) назва об'єкту	Площа забудови S, (м ²)	Площа поверхня, кв.м	Кількість секцій
1	Ж/Б №1	2,636	3,065	Ж/К "Стародарницький"	1880,00	8-29	4-х
2	Ж/Б №2	1,673	1,946	Ж/К "Нова Хвиля"	1928,00	16	2-х
3	Ж/Б №3	2,376	2,764	Ж/К "Фламан 2"	2499,22	9-16	4-х
4	Ж/Б №4	6,560	7,628	Ж/К "Фламан 1"	4474,00	25	7-х
5	Ж/Б №5	0,525	0,611	Ж/К "Родинний затішок"	1020,00	9	2-х
6	Ж/Б №6	1,338	1,557	Ж/К "Родинний затішок"	730,00	25	1-х
7	Ж/Б №7	2,431	2,827	Ж/К "Родинний затішок"	2049,42	25	3-х
8	Магазин	0,082	0,095	Магазин прод. продукції	161,00	3	-
14	Дит. садок	0,227	0,263	Дит. садок на 60 місць	668,40	2	-
ВСЬОГО ПО Ж/К:		17,847	20,756				
ПО ВУЛ.ЛОХВИЦЬКИЙ							

- Вказівки по організації робіт:
- Робітникам, що задіяні на роботах, зобов'язати видасти наряд-допуск згідно ДБН А.3.2-2:2009 «СБП. Охорона праці і промислова безпека у будівництві. Основні положення».
 - До початку робіт повинні бути ознайомлені підпілля роботи та ІТР з даним проектом.
 - Адміністрація будівельної організації повинні бути присутні на роботах, відповідальні за безпечне виконання робіт.
 - Робочі без записки намок та індивідуальних засобів захисту до праці не допускаєти.
 - Дані зовнішні мережі теплопостачання були запроєктовані у відповідності до наступних нормативних документів:
 - ТІР "Теплові камери";
 - ДБН В.1.1-7:2002 "Пожерна безпека об'єктів будівництва";
 - ДБН В.2.5-39:2008 "Теплові мережі";
 - СНПБ 3.05.04-85 "Теплові мережі".
- При спорудженні зовнішніх мереж теплопостачання слід керуватись наступними нормативними документами:
- ДБН А.3.2-2:2009 «СБП. Охорона праці і промислова безпека у будівництві. Основні положення»;
 - ДСУ 222-93 «СБП. Пожежна безпека. Терми та визначення»;
 - НАОПТ 010-130-01 «Правила великої роботи з використанням та пристроями»;
 - ГОСТ 12.4.087-84 «СБТ. Строительство. Массовое строительство. Технические условия (СБП. Будівництво. Масова будівельн. Технічні умови)»;
 - ГОСТ 12.1004-91 «СБТ. Пожарная безопасность. Общие требования (СБП. Пожежна безпека. Загальні вимоги)»;
 - ДБН В.1.2-12:2008 «СНБ. Будівництво в умовах сейсмічної загрози. Вимоги безпеки»;
 - Закон України «Про охорону праці» від 01.01.2004 № 229-ІІ;
 - Без проекту, затвердженого головним інженером генпідряду, організації, виконавці, роботи забороняється.

Експлікація будівель та споруд

№	Найменування	Поворот	Площа забудови, м ²	Примітки
1	Житловий будинок N 1(4-х секційний)	8-29	1880,00	Інв. будья
2	Житловий будинок N 2(2-х секційний)	16	1928,00	
3	Житловий будинок N 3(4-х секційний)	9-16	2499,22	
4	Житловий будинок N 4(7-ми секційний)	25	4474,00	
5	Житловий будинок N 5(2-х секційний)	9	1020,00	
6	Житловий будинок N 6	25	730,00	
7	Житловий будинок N 7(3-х секційний)	25	2049,42	
8	Магазин	3	161,00	
9	РП-П(реконструкція)	1	-	
10	ТП N 1 - побудоване 4 x1000 кВт	1	105,00	
11	ТП N 2 - побудоване 4 x1000 кВт	1	-	
12	ТП N 3 - побудоване 4 x1000 кВт	1	-	
13	Вартий автостоянка	3	5035,00	
14	Дитячий садок (на 60 місць)	2	668,40	
15	Майданчик для занять фізкультурою			
16	Гостеві автостанки			
17	Майданчик для тимчасового зберігання автомобілів для невалідів			
18	Контейнери для сміття			
19	Майданчик для ігор дітей			
20	Майданчик для відпочинку дорослого населення			
21	Майданчик для господарських цілей			
22	Спортивний майданчик			
23	РП-П(реконструкція)			Інв. будья

Частина мережі з'єднана з ділянкою загальної мережі в районі вул. Дарницька та вул. Лохвицької. Проект виконується за згодою на підписі інженера проектування В.С.Сав'яна від 28.04.2010р.

В.Сав'ян
21.06.2010

ТОВ "ЕВЕРЕСТ ПЛАС"
Будівництво житлових будинків на вул. Лохвицькій
Студія Архус

Примітки:

- Залежні дані див. арк. 1
- Дані аркуша розглянути разом з арк. 3-6
- Ділянка креслення виконана на основі:
 - 3.1. Договори оренди земельної ділянки № 66-6-00341 від 11.04.2006 р.;
 - 3.2. Матеріал топо-геодезичного знімання, виконаного ДП МО України "ЦП" у 2010 р. (довіда № 1583 від 16.07.10 р) інв.№ 40434/1;
 - 3.3. Архітектурно-планувальних та технічних рішень, розроблених спеціалістами ТОВ "Будівельний проект" у 2011 р.
- Система висот - Балтійська.

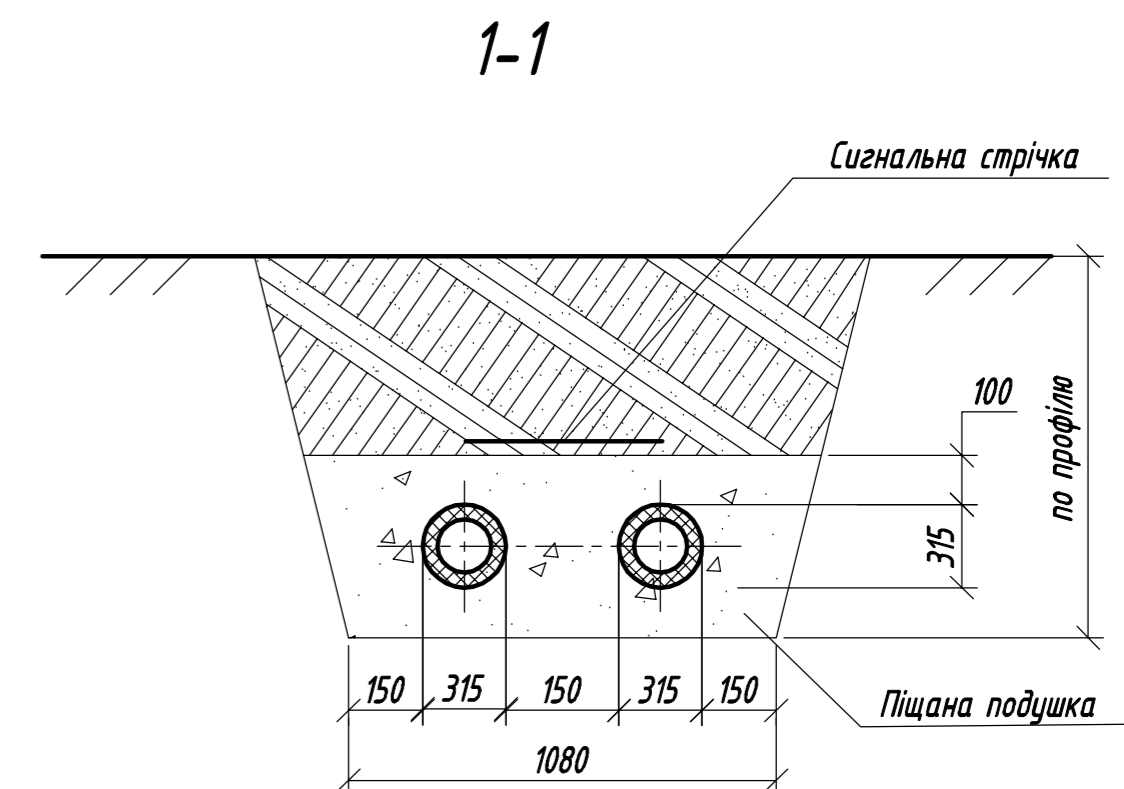
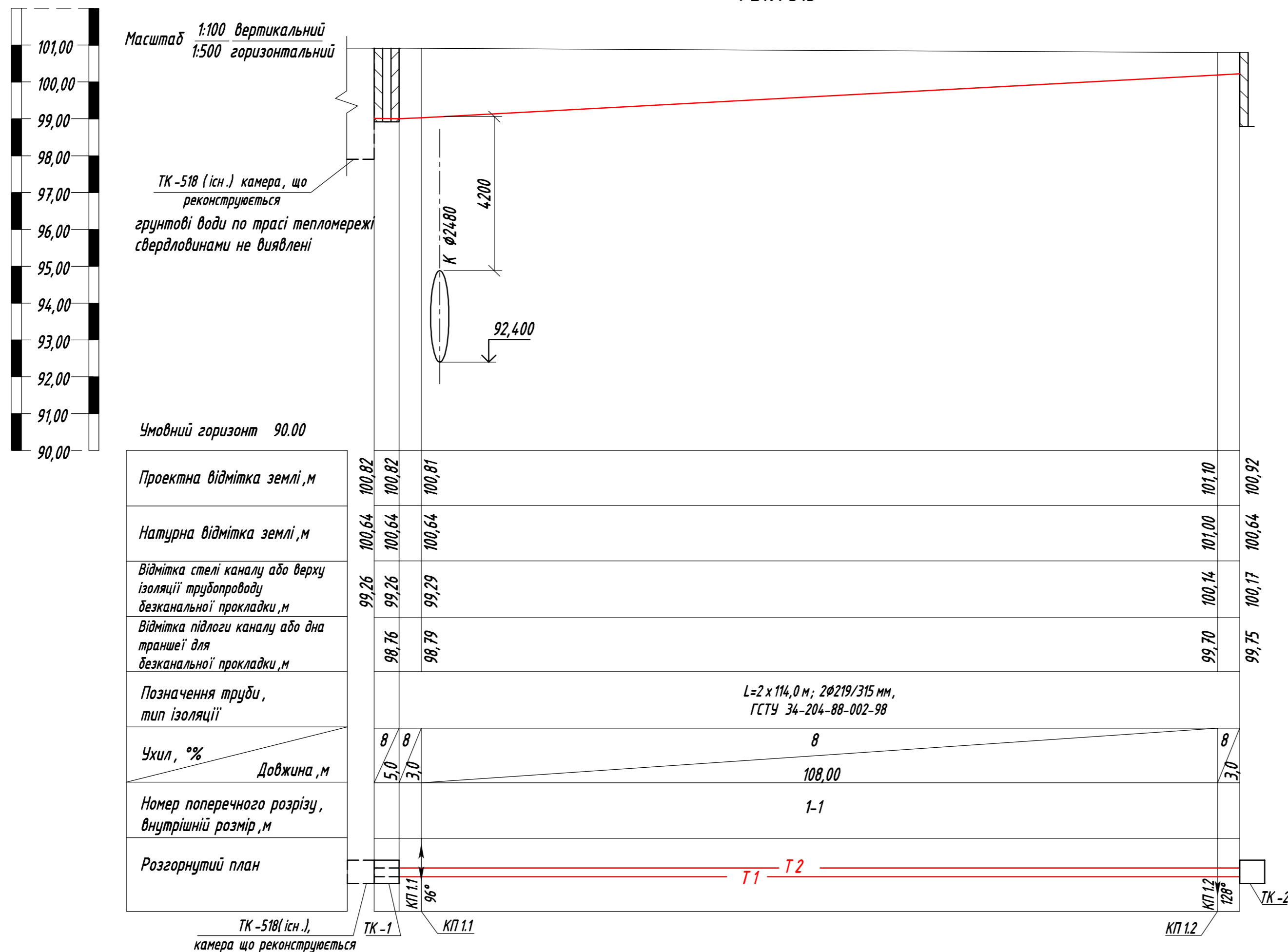
Забудови проектування будівництва комплексу житлових будинків з будівлю-побудовані приміщеннями та підземними обладнаннями на вул. Лохвицькій та Дарницькій вулицях м.Київ

Забудови проектування будівництва комплексу житлових будинків з будівлю-побудовані приміщеннями та підземними обладнаннями на вул. Лохвицькій та Дарницькій вулицях м.Київ

План 1:500

ТОВ "АГАНТ" м.Київ 2015 р.

Траса №1
 Ø219/315

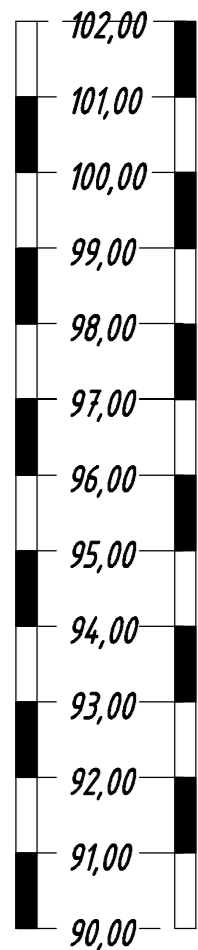


Примітки :

- Загальні дані див. арк. 1.
- Даний аркуш розглядати разом з арк. 2 (План зовнішніх мереж теплопостачання).

11-15- ТП					
Коригування проектної документації будівництва комплексу житлових будинків з вбудовано-прибудованими приміщеннями та підземними автостоянками на вул. Лохвицькій у Дніпровському районі м.Києва					
Зм.	Кільк.	Арк.	№ Док.	Підпис	Дата
Розробив	Чернюк				11.15
Перевірив	Марчук				11.15
Т.контр.	Чернюк				11.15
Н.контр.	Чернюк				11.15
ГП	Волков				11.15
Зовнішні мережі теплопостачання				Стадія	Аркуш
				Р	3
Поздовжній профіль траси №1 (TK-518(існ.) - TK-1 - TK-2)				ТОВ "АГАНТ" м.Київ 2015 р.	

На ім. №
 Підпис і дата
 № прим.



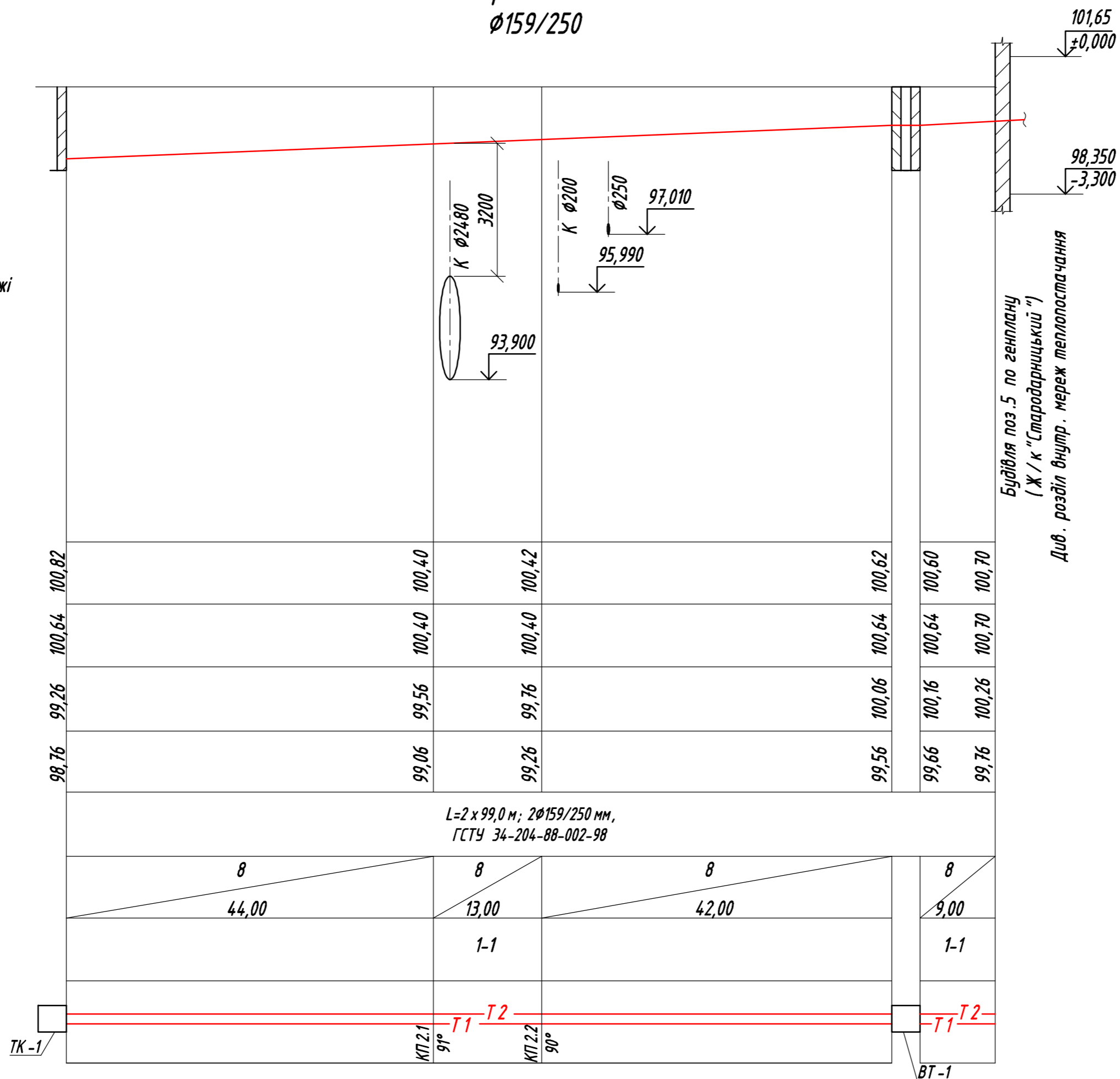
Масштаб 1:100 вертикальний
1:500 горизонтальний

грунтові води по трасі тепломережі свердловинами не виявлені

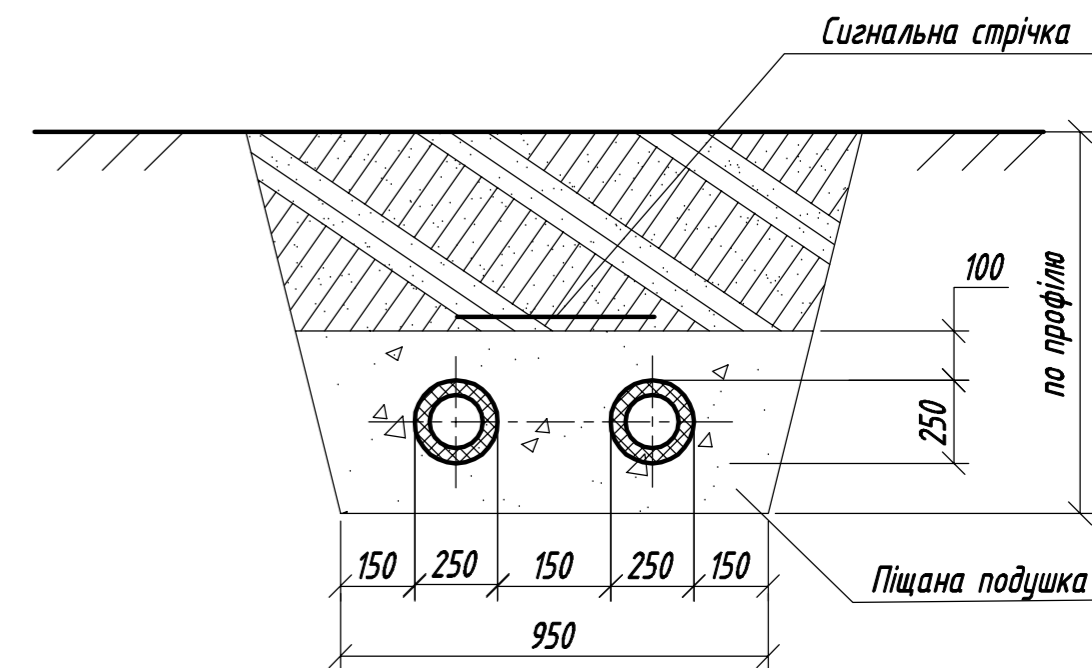
Умовний горизонт 90.00

Проектна відмітка землі, м	100,82	100,82	100,82	100,82
Натурна відмітка землі, м	100,64	100,64	100,64	100,70
Відмітка стелі каналу або верху ізоляції трубопроводу безканальної прокладки, м	99,26	99,56	99,76	100,06
Відмітка підлоги каналу або дна траншеї для безканальної прокладки, м	99,76	99,06	99,26	99,56
Позначення труби, тип ізоляції	L=2 x 99,0 м; 2φ159/250 мм, ГСТУ 34-204-88-002-98			
Ухил, %	8	8	8	8
Довжина, м	44,00	13,00	42,00	9,00
Номер поперечного розрізу, внутрішній розмір, м		1-1		1-1
Розгорнутий план				

Траса №2
φ159/250



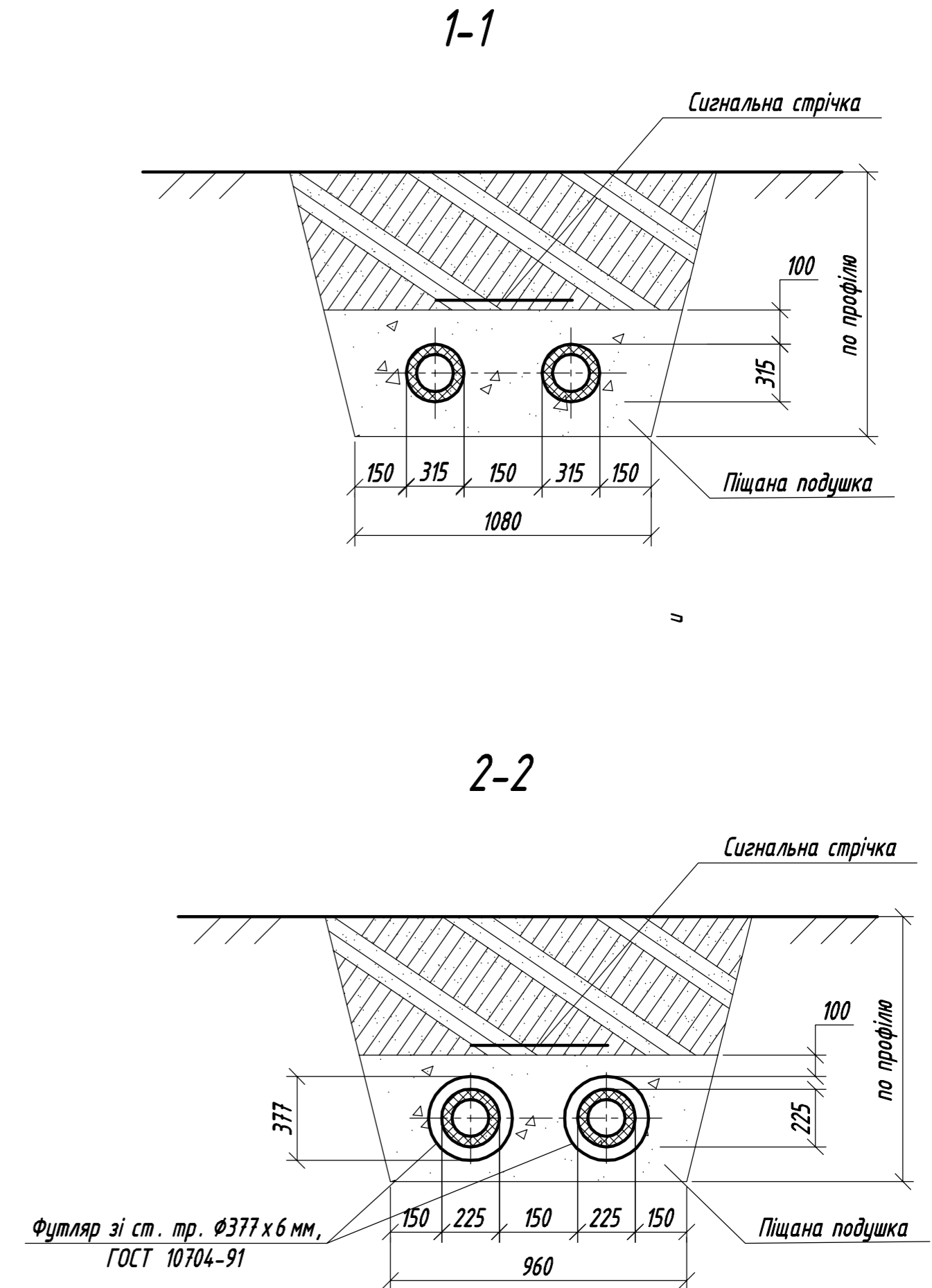
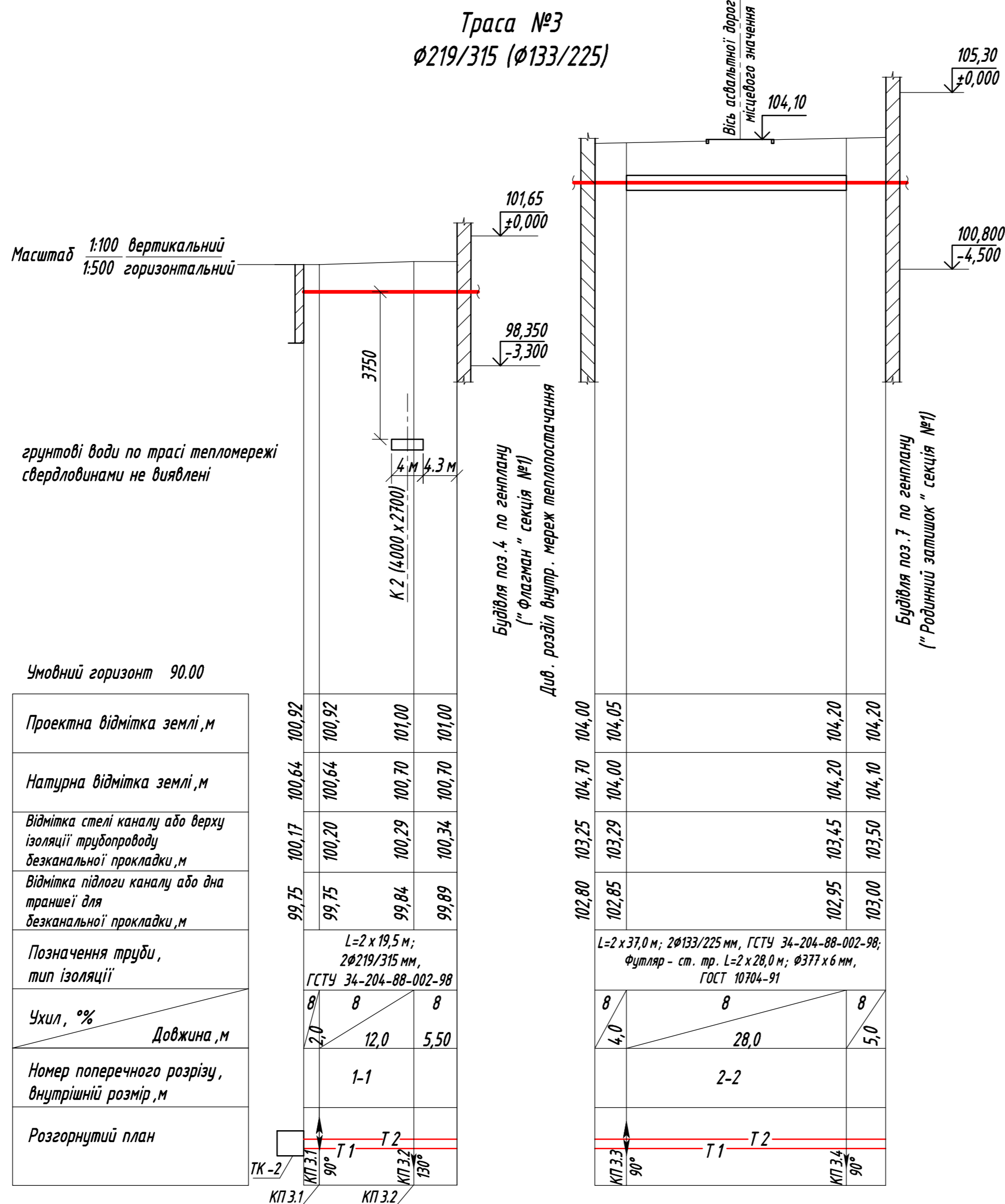
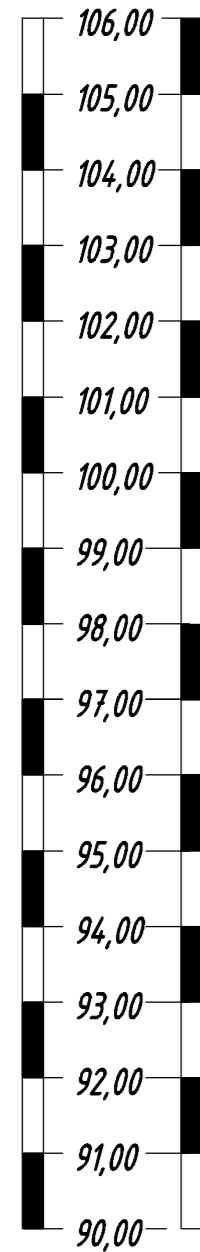
1-1



Примітки:

- Загальні дані див. арк. 1.
- Даний аркуш розглядати разом з арк. 2 (План зовнішніх мереж теплопостачання).

11-15- ТП					
Коригування проектної документації будівництва комплексу житлових будинків з вбудовано-прибудованими приміщеннями та підземними автостоянками на вул. Лохвицькій у Дніпровському районі м. Києва					
Зм.	Кільк.	Арк.	№ Док.	Підпис	Дата
Розробив	Чернюк				11.15
Перевірив	Марчук				11.15
Т.контр.	Чернюк				11.15
Н.контр.	Чернюк				11.15
ГП	Волков				11.15
Зовнішні мережі теплопостачання				Стадія	Аркуш
				Р	4
Поздовжній профіль траси №2 (ТК-1 - ВТ-1 - Ж/Б №1)				ТОВ "АГАНТ" м. Київ 2015 р.	

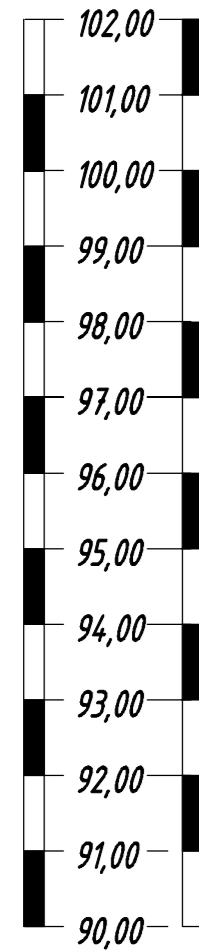


Примітки:

- Загальні дані див. арк. 1.
- Даний аркуш розглядати разом з арк. 2 (План зовнішніх мереж теплопостачання).

11-15- ТП					
Коригування проектної документації будівництва комплексу житлових будинків з вбудовано-прибудованими приміщеннями та підземними автостоянками на вул. Лохвицькій у Дніпровському районі м. Києва					
Зм.	Кільк.	Арк.	№ Док.	Підпис	Дата
Розробив	Чернюк				11.15
Перевірив	Марчук				11.15
Т. контр.	Чернюк				11.15
Н. контр.	Чернюк				11.15
ГП	Волков				11.15
Зовнішні мережі теплопостачання				Стадія	Аркуш
Поздовжній профіль траси №3 (ТК-2 - Ж/Б №4 - Ж/Б №7)				Р	5
ТОВ "АГАНТ" м. Київ				Аркушів	-
2015 р.					

Траса №4
 Ø159/250

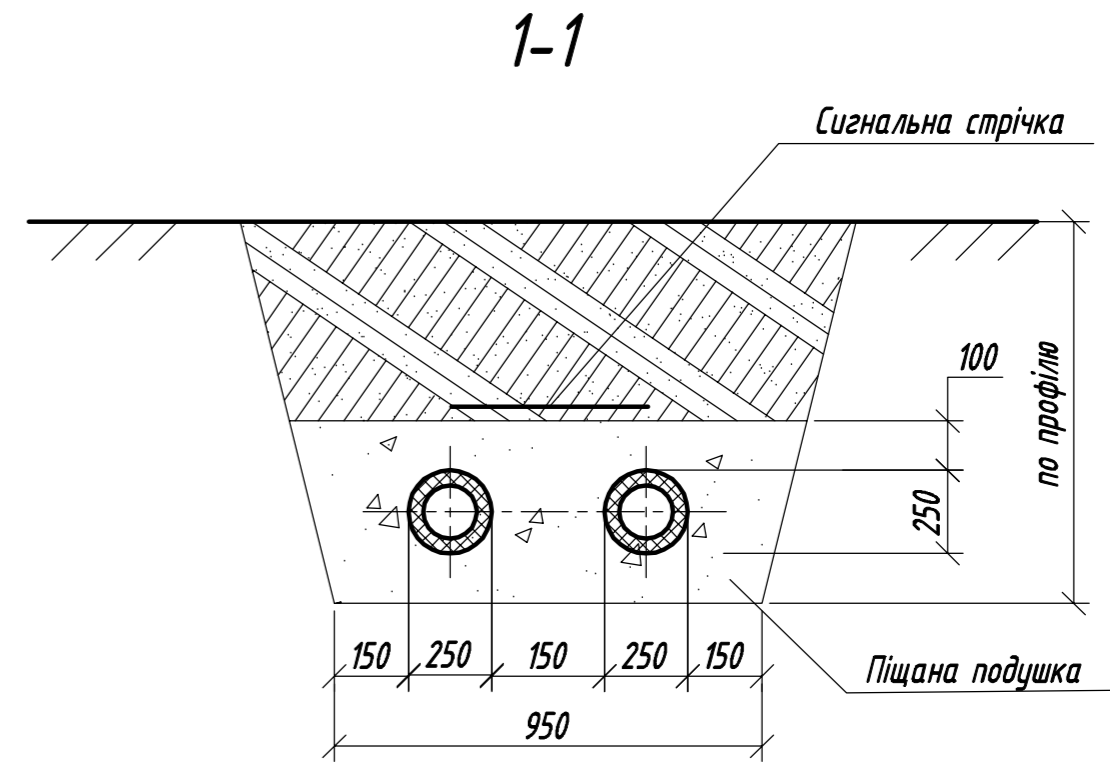
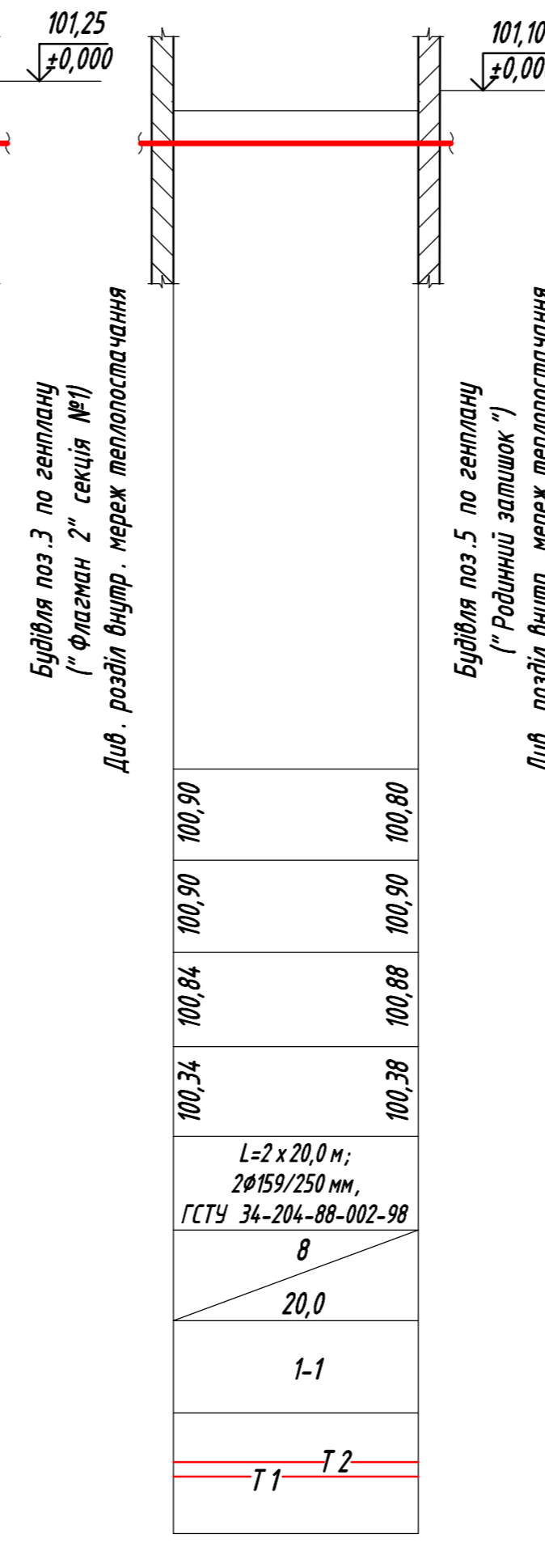
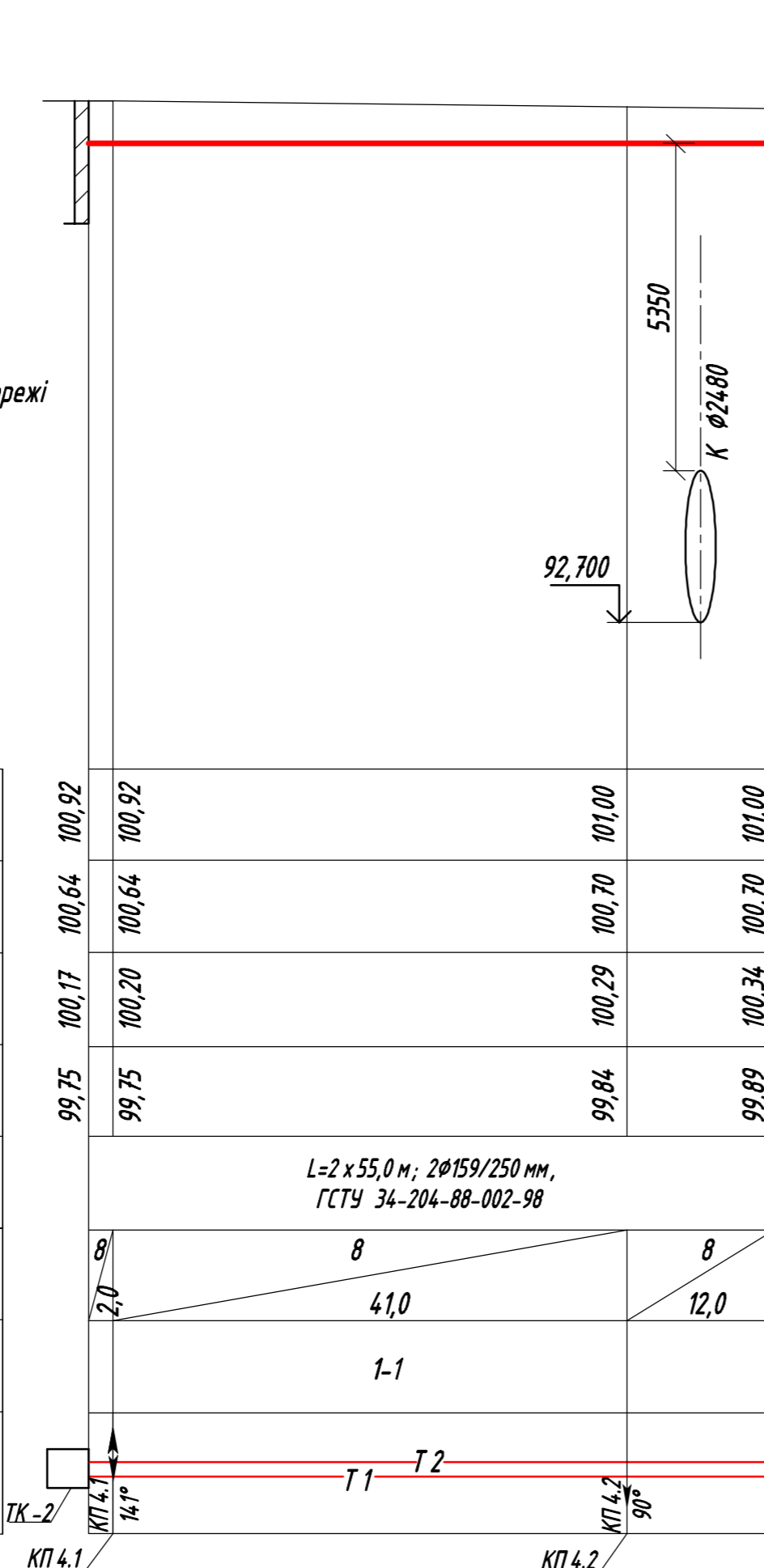


Масштаб 1:100 вертикальний
 1:500 горизонтальний

грунтові води по трасі тепломережі
 свердловинами не виявлені

Умовний горизонт 90.00

Проектна відмітка землі, м	100,92	100,92	101,00	101,00
Натурна відмітка землі, м	100,64	100,64	100,70	100,70
Відмітка стелі каналу або верху ізоляції трубопроводу безканальної прокладки, м	100,17	100,20	100,29	100,34
Відмітка підлоги каналу або дна траншеї для безканальної прокладки, м	99,75	99,75	99,84	99,89
Позначення труби, тип ізоляції	L=2 x 55,0 м; 2Ø159/250 мм, ГСТУ 34-204-88-002-98			
Ухил, °%	8	8	8	8
Довжина, м	2,0	41,0	12,0	
Номер поперечного розрізу, внутрішній розмір, м	1-1			
Розгорнутий план				



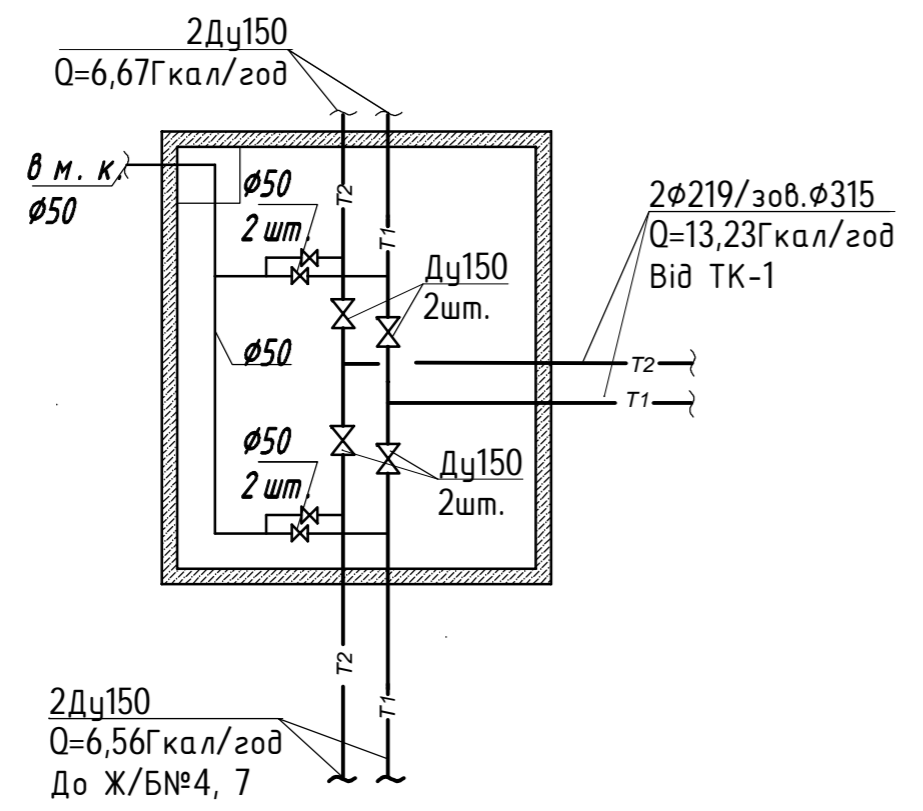
Примітки:

- Загальні дані див. арк. 1.
- Даний аркуш розглядати разом з арк. 2 (План зовнішніх мереж теплопостачання).

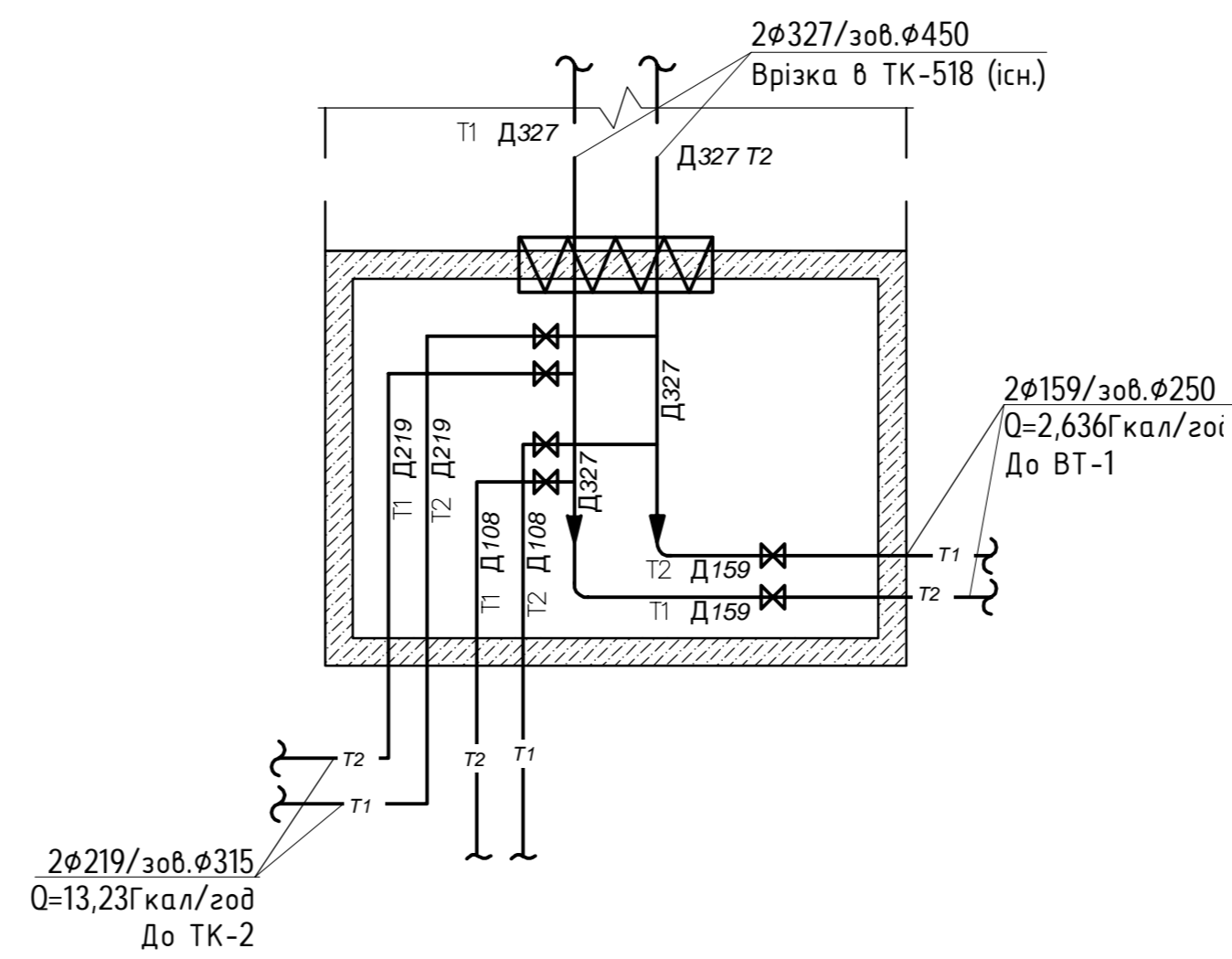
На ім. №	№
Підпис і дата	
№ прим.	

11-15- ТП					
Коригування проектної документації будівництва комплексу житлових будинків з вбудовано-прибудованими приміщеннями та підземними автостоянками на вул. Лохвицькій у Дніпровському районі м.Києва					
Зм.	Кільк.	Арк.	№ Док.	Підпис	Дата
Розробив	Чернюк				11.15
Перевірив	Марчук				11.15
Т.контр.	Чернюк				11.15
Н.контр.	Чернюк				11.15
ГП	Волков				11.15
Зовнішні мережі теплопостачання				Р	6
Поздовжній профіль траси №4 (ТК-2 - Ж/Б №3 - Ж/Б №5)				ТОВ "АГАНТ" м.Київ 2015 р.	

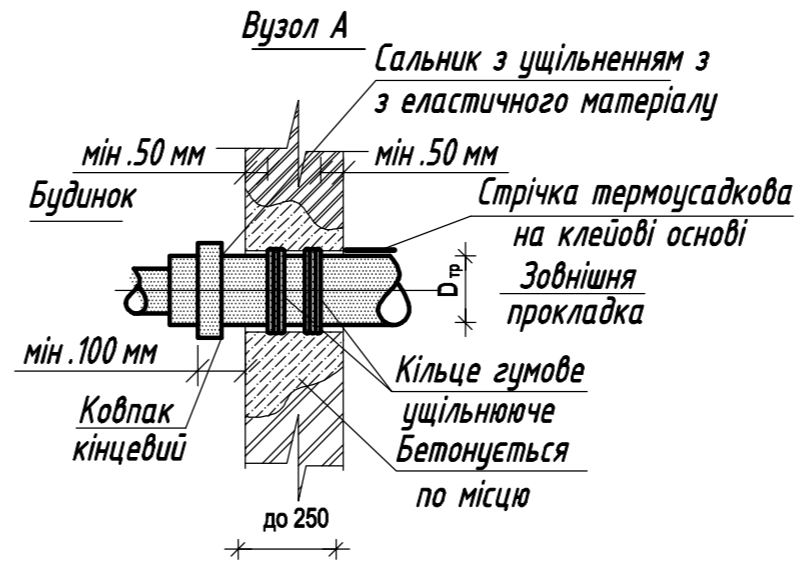
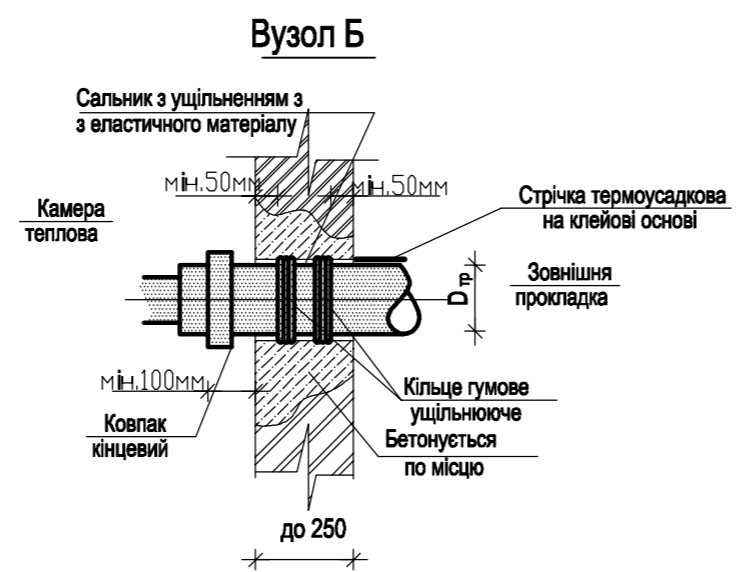
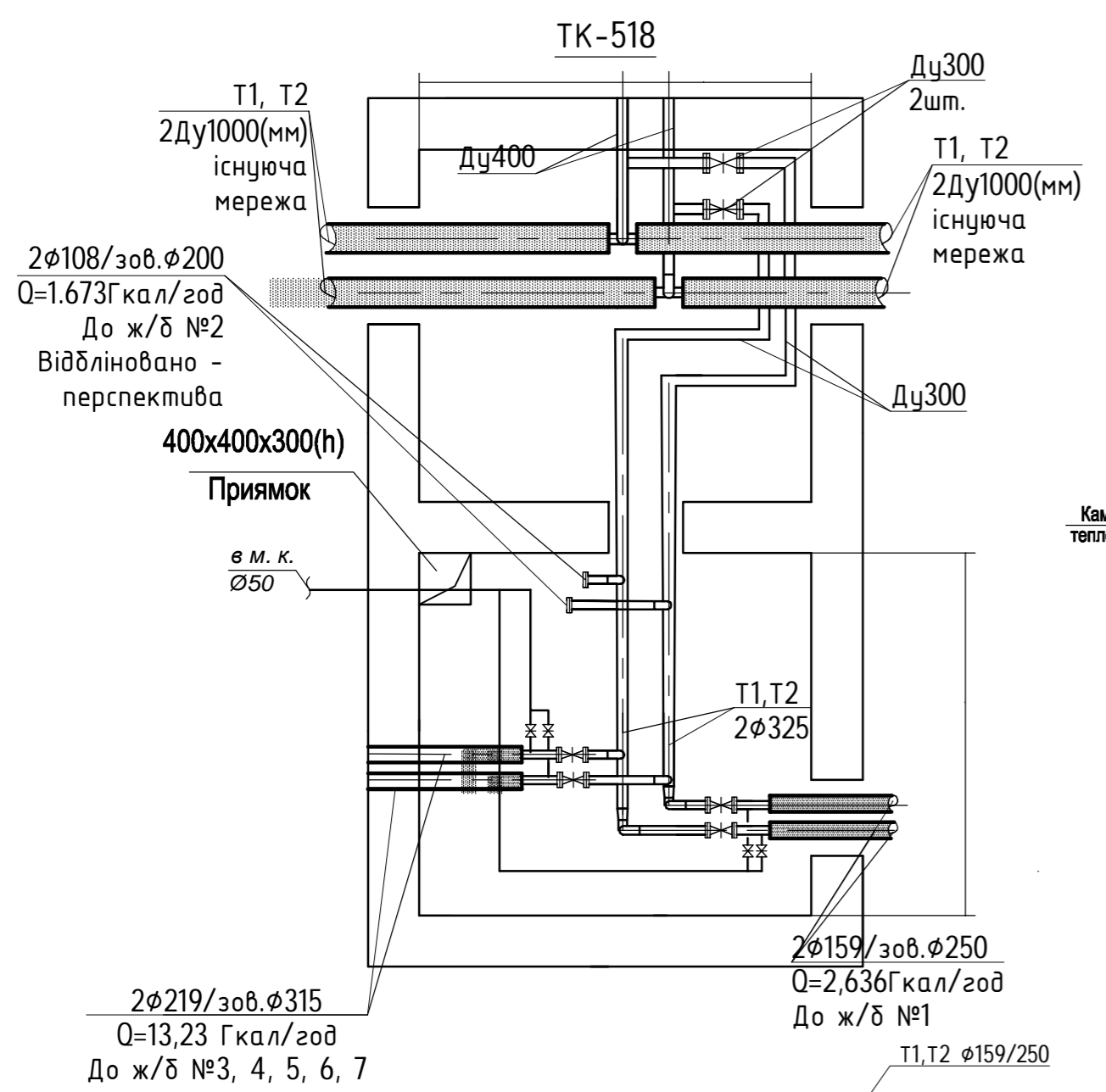
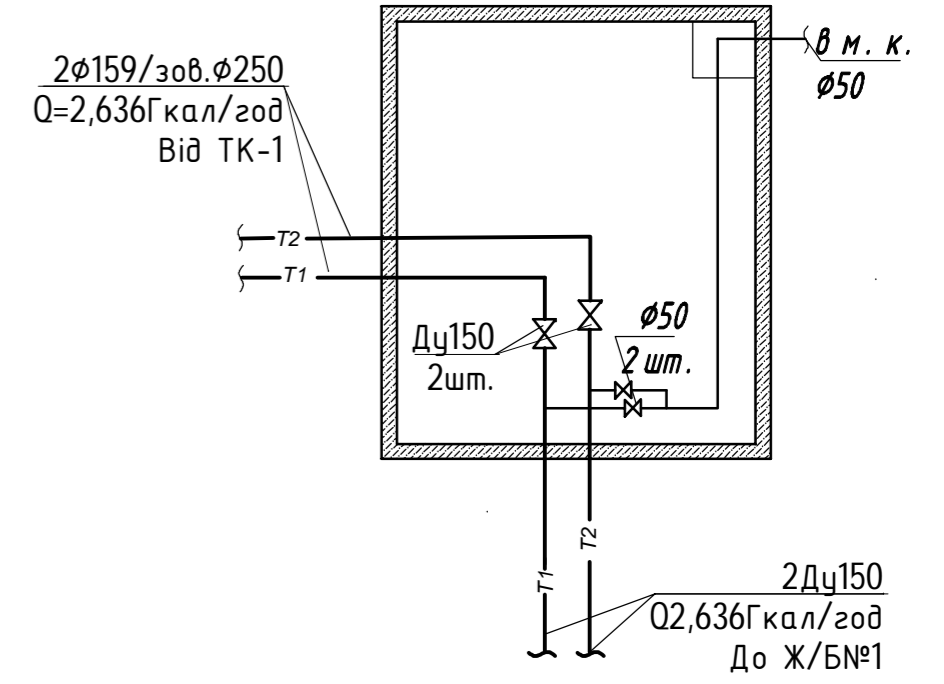
Теплофікаційна камера ТК-2



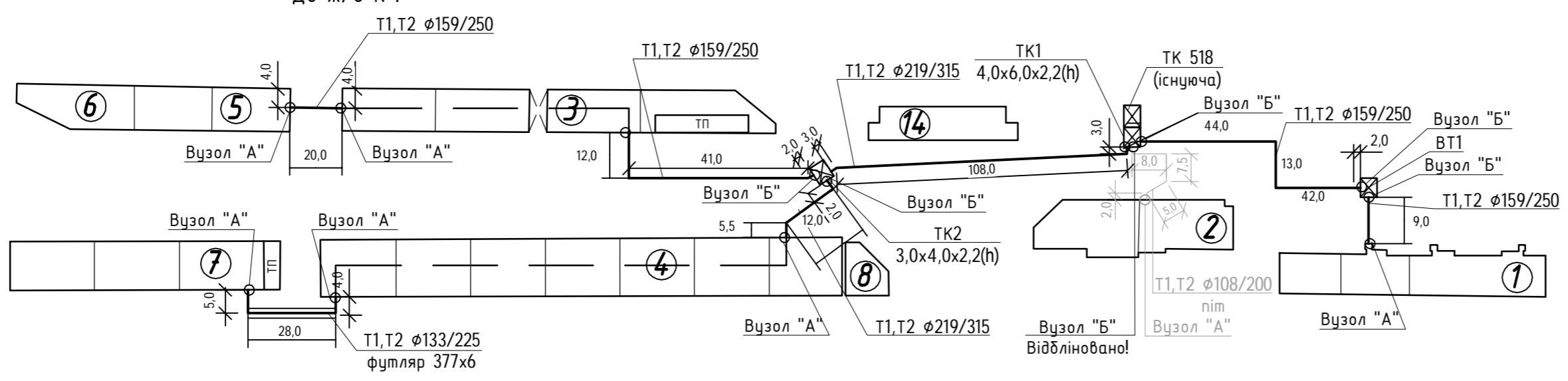
Теплофікаційна камера ТК-1



Теплофікаційний вузол BT-1



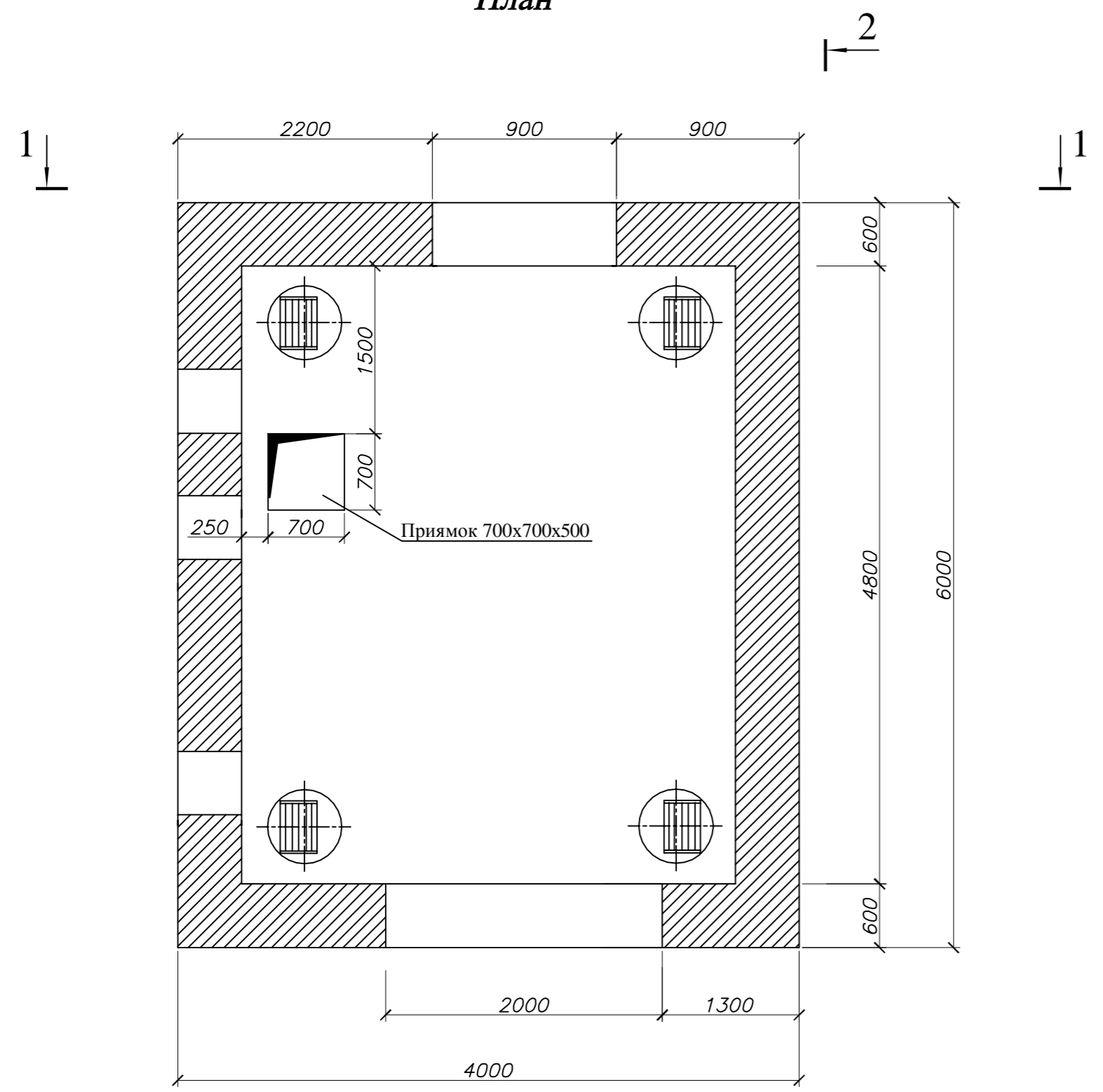
№ полого генплану	№ будинку, адреса та призначення	Загальна потужність будівлі (згідно ТУ)		Комерційна (маркетингова) назва об'єкту	Площа забудови S, (м²)	Повторо-вістив	Кількість секцій
		Q, Гкал/год	Q, МВт				
1	Ж/Б №1	2,636	3,065	Ж/К "Стародарницький"	1880,00	8-29	4-х
2	Ж/Б №2	1,673	1,946	Ж/К "Нова Хвиля"	1928,00	16	2-х
3	Ж/Б №3	2,376	2,764	Ж/К "Фланман 2"	2499,22	9-16	4-х
4	Ж/Б №4	6,560	7,628	Ж/К "Флагман"	4474,00	25	7-х
5	Ж/Б №5	0,525	0,611	Ж/К "Родинний замишок"	1020,00	9	2-х
6	Ж/Б №6	1,338	1,557	Ж/К "Родинний замишок"	730,00	25	1-х
7	Ж/Б №7	2,431	2,827	Ж/К "Родинний замишок"	2049,42	25	3-х
8	Магазин	0,082	0,095	Магазин прод. продукції	161,00	3	-
14	Дит. садок	0,227	0,263	Дит. садок на 60 місць	668,40	2	-
Всього по Ж/К: по вул.ЛОХВИЦЬКИЙ		17,847	20,756				



11-15- ТП								
Коригування проектної документації будівництва комплексу житлових будинків з вбудовано-приміщеними приміщеннями та підземними автостоянками на вул. Лохвицькій у Дніпровському районі м.Киева								
Зм.	Кільк.	Арк.	№ Док.	Підпис	Дата	Стадія	Аркуш	Аркушів
Розробив	Черняк				11.15			
Перевірив	Марчук				11.15			
Т.контр.	Черняк				11.15			
Н.контр.	Черняк				11.15			
ГП	Волков				11.15	ТОВ "АГАНТ" м.Київ 2015 р.		
Принципова схема зовнішніх мереж теплопостачання. Вузели ТК-1, ТК-2 та BT-1								

На ім. №, №, №, №
Підпис і дата
Ім'я, № прим.

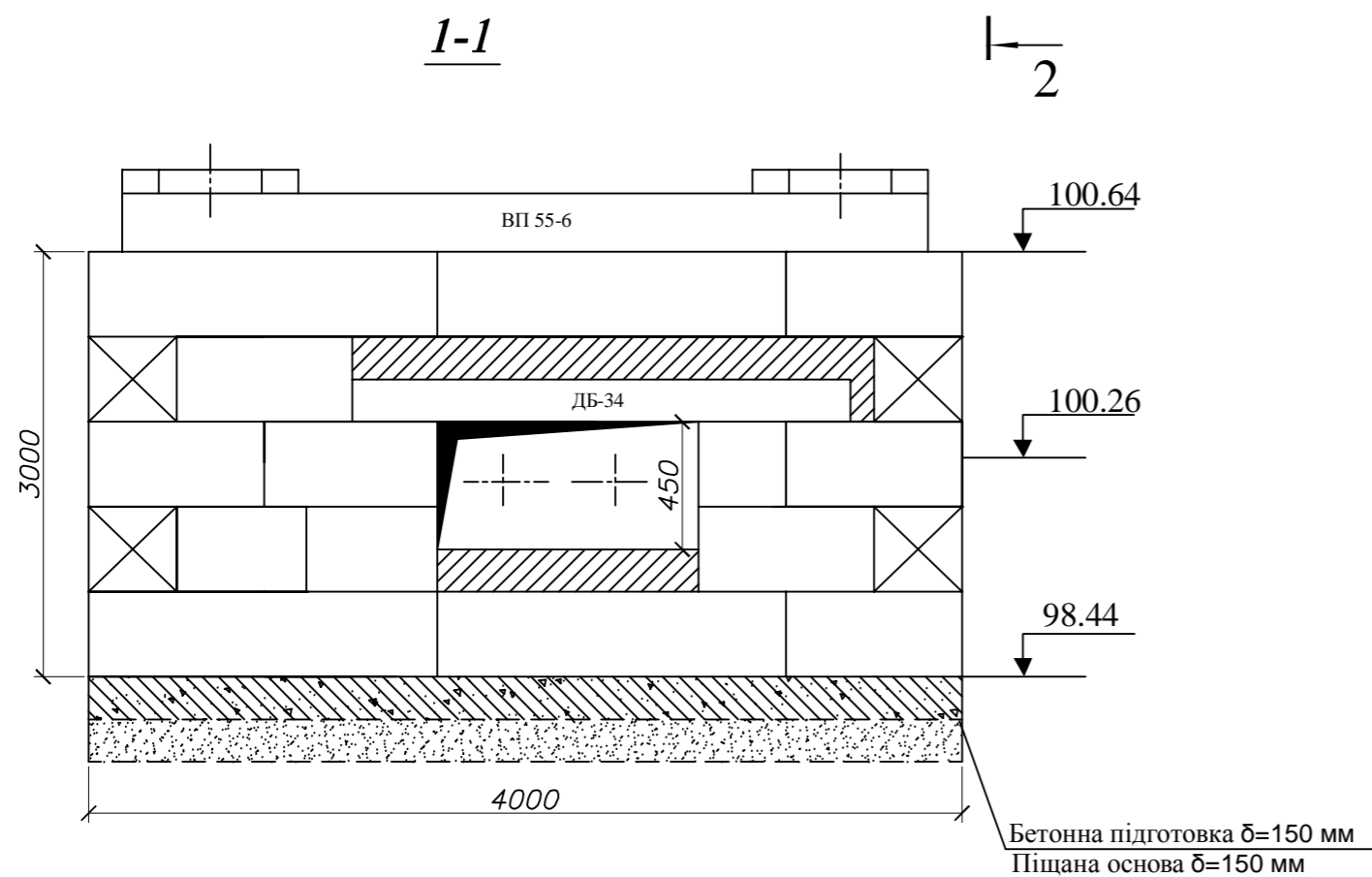
ТК-1
План



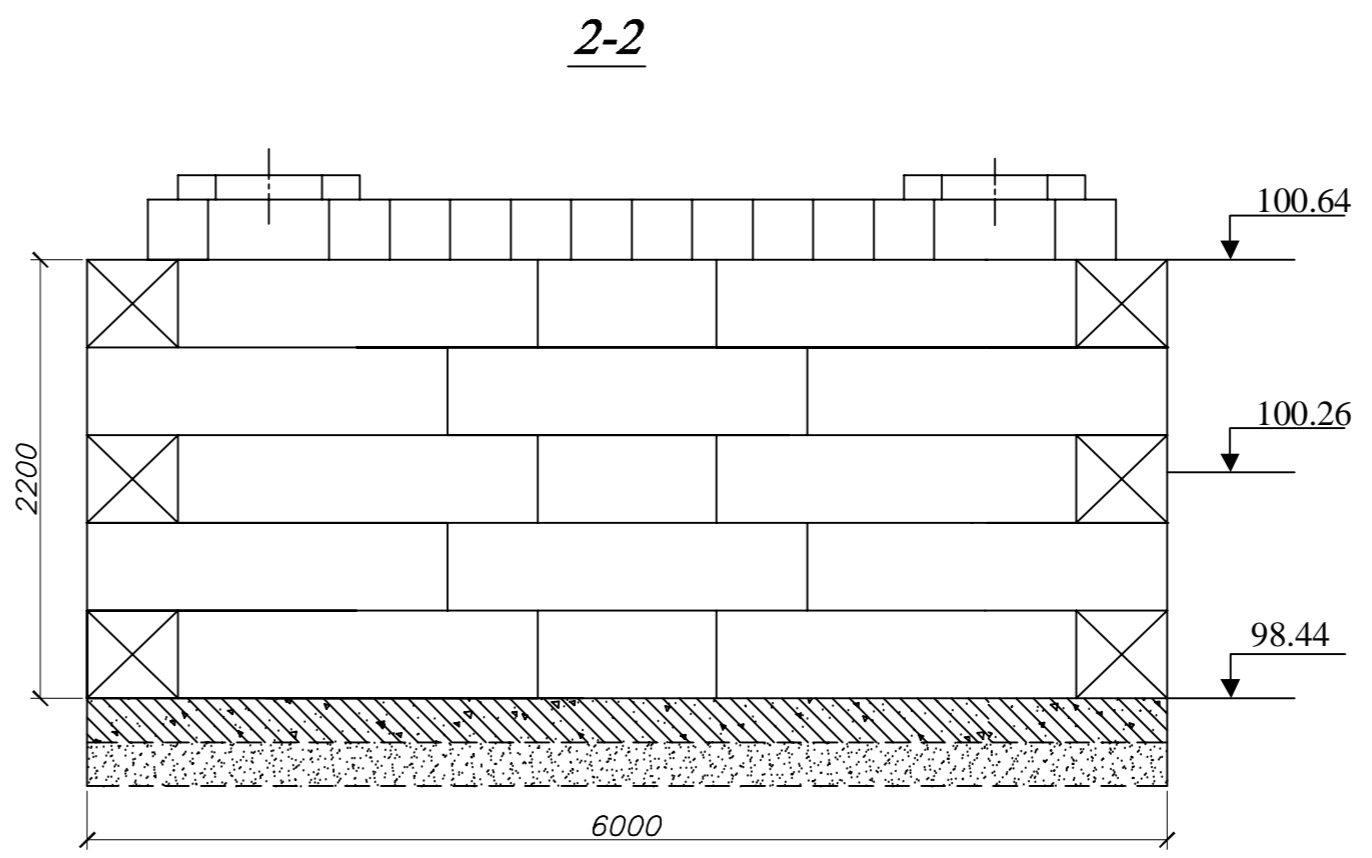
Специфікація

№ п/п	Найменування	Розмір	Од. вим.	К-ть	Матеріал	Примітки
1	2	3	4	5	6	7
1	ФБС - 9.6.6-Т		шт.	7		ГОСТ 13579-78
2	ФБС - 12.6.6-Т		шт.	20		ГОСТ 13579-78
3	ФБС - 24.6.6-Т		шт.	39		ГОСТ 13579-78
4	КП-12	120x120x16 см	шт.	4	ж/б	
5	ВП -55-6	550x60x40 см	шт.	12	ж/б	
6	КП-21д	290x88x24см	шт.	2	ж/б	
7	Балка добірна ДБ -34	340x20x30 см	шт.	2	ж/б	
8	Люк чавунний		шт.	4		ГОСТ 3634-79 см. ПП27-4-86
9	Другі кришки для люків		шт.	4		
10	Решітка приймка		шт.	1		
11	Металева рамка приймку		шт.	1		
12	Бетон В-20		м³	9.0		
13	Покриття гарячим бітумом		м²	273.0		
14	2 шари ізола на бітумній мастиці		м²	168.0		
15	Бетона підготовка		м³	28.8		
16	Піщана підготовка		м³	49.0		

1-1



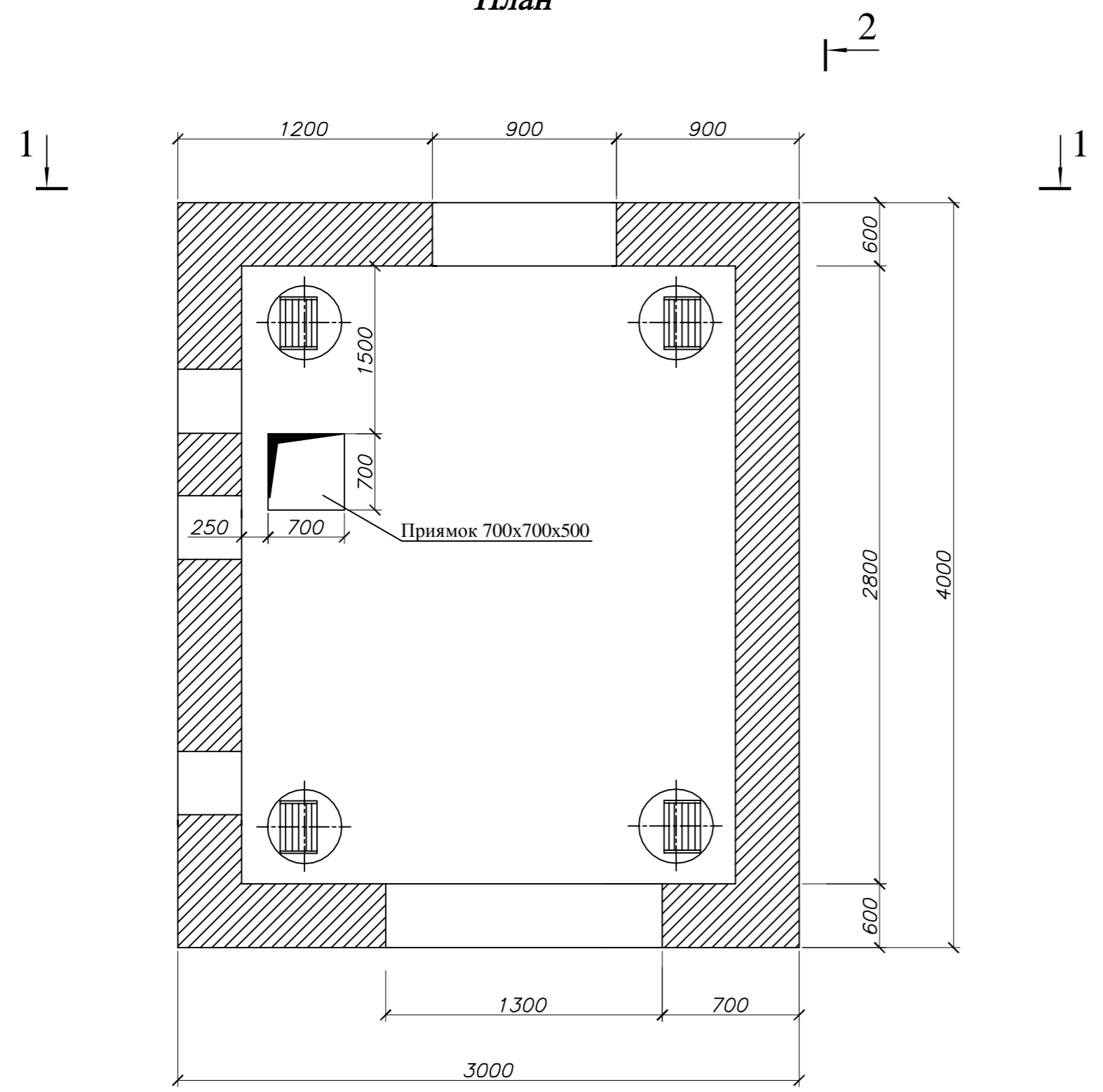
2-2



На зм. №, №
Підпис і дата
Ім'я, № пр. №

11-15- ТП					
Коригування проектної документації будівництва комплексу житлових будинків з вбудовано-прибудованими приміщеннями та підземними автостоянками на вул. Лохвицькій у Дніпровському районі м.Києва					
Зм.	Кільк.	Арк.	№ Док.	Підпис	Дата
Розробив	Черняк				11.15
Перевірив	Марчук				11.15
Т.контр.	Черняк				11.15
Н.контр.	Черняк				11.15
ГП	Волков				11.15
Зовнішні мережі теплопостачання				Стадія	Аркуш
Конструкція камери ТК -1				Р	8
				ТОВ "АГАНТ" м.Київ 2015 р.	

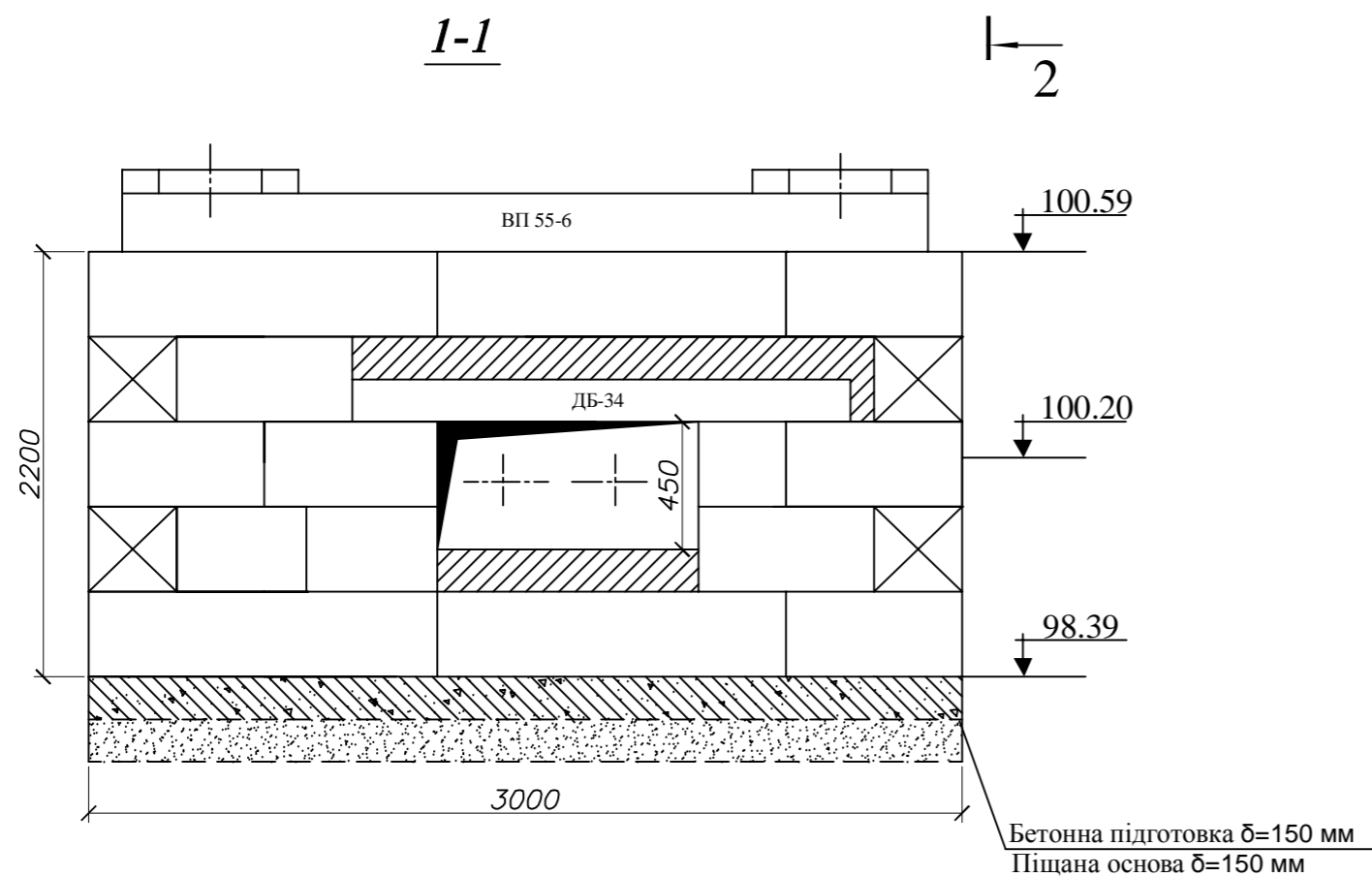
ТК-2
План



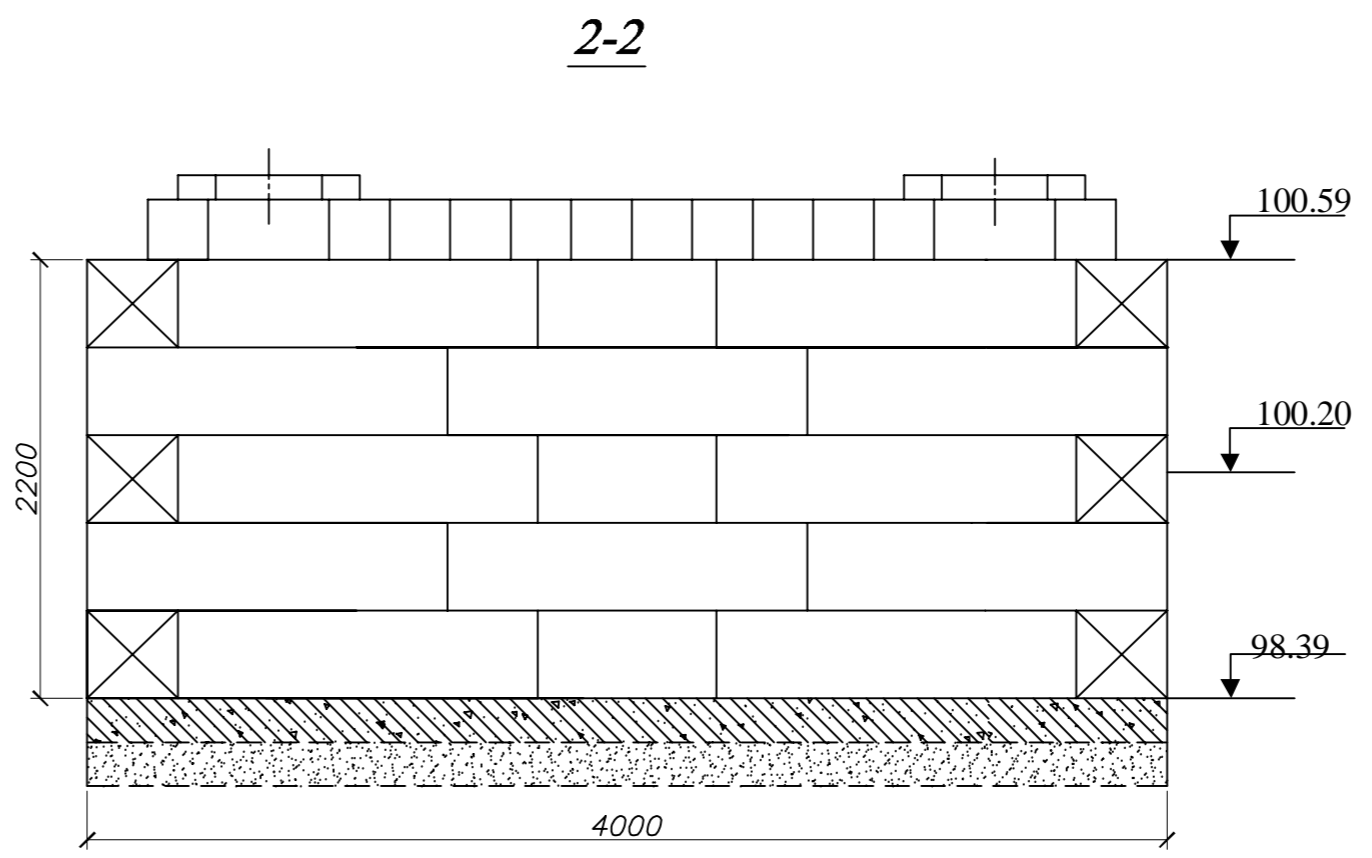
Специфікація

№ п/п	Найменування	Розмір	Од. вим.	К-ть	Матеріал	Примітки
1	2	3	4	5	6	7
1	ФБС - 9.6.6-Т		шт.	7		ГОСТ 13579-78
2	ФБС - 12.6.6-Т		шт.	20		ГОСТ 13579-78
3	ФБС - 24.6.6-Т		шт.	39		ГОСТ 13579-78
4	КП-12	120x120x16 см	шт.	4	ж/б	
5	ВП -55-6	550x60x40 см	шт.	12	ж/б	
6	КП-21д	290x88x24см	шт.	2	ж/б	
7	Балка добірна ДБ -34	340x20x30 см	шт.	2	ж/б	
8	Люк чавунний		шт.	4		ГОСТ 3634-79 см. ПП27-4-86
9	Другі кришки для люків		шт.	4		
10	Решітка приймка		шт.	1		
11	Металева рамка приймку		шт.	1		
12	Бетон В-20		м³	9.0		
13	Покриття гарячим бітумом		м²	273.0		
14	2 шари ізола на бітумній мастиці		м²	168.0		
15	Бетона підготовка		м³	28.8		
16	Піщана підготовка		м³	49.0		

1-1



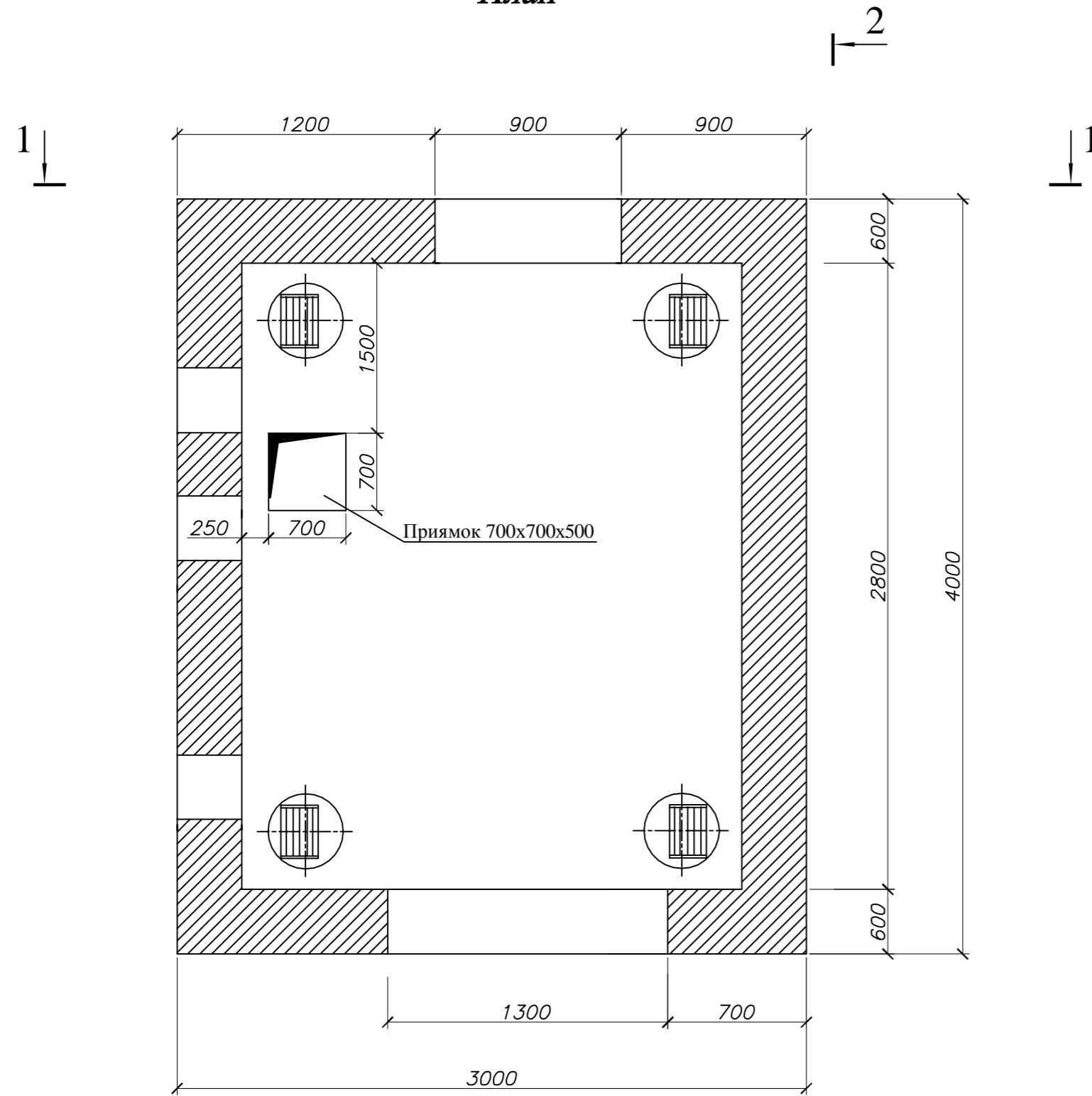
2-2



На зм. №, №
Підпис і дата
Ім'я, № приск.

11-15- ТП					
Коригування проектної документації будівництва комплексу житлових будинків з вбудовано-прибудованими приміщеннями та підземними автостоянками на вул. Лохвицькій у Дніпровському районі м.Києва					
Зм.	Кільк.	Арк.	№ Док.	Підпис	Дата
Розробив		Черняк			11.15
Перевірив		Марчук			11.15
Т.контр.		Черняк			11.15
Н.контр.		Черняк			11.15
ГП		Волков			11.15
Зовнішні мережі теплопостачання				Стадія	Аркуш
Конструкція камери ТК-2				Р	9
				ТОВ "АГАНТ" м.Київ 2015 р.	

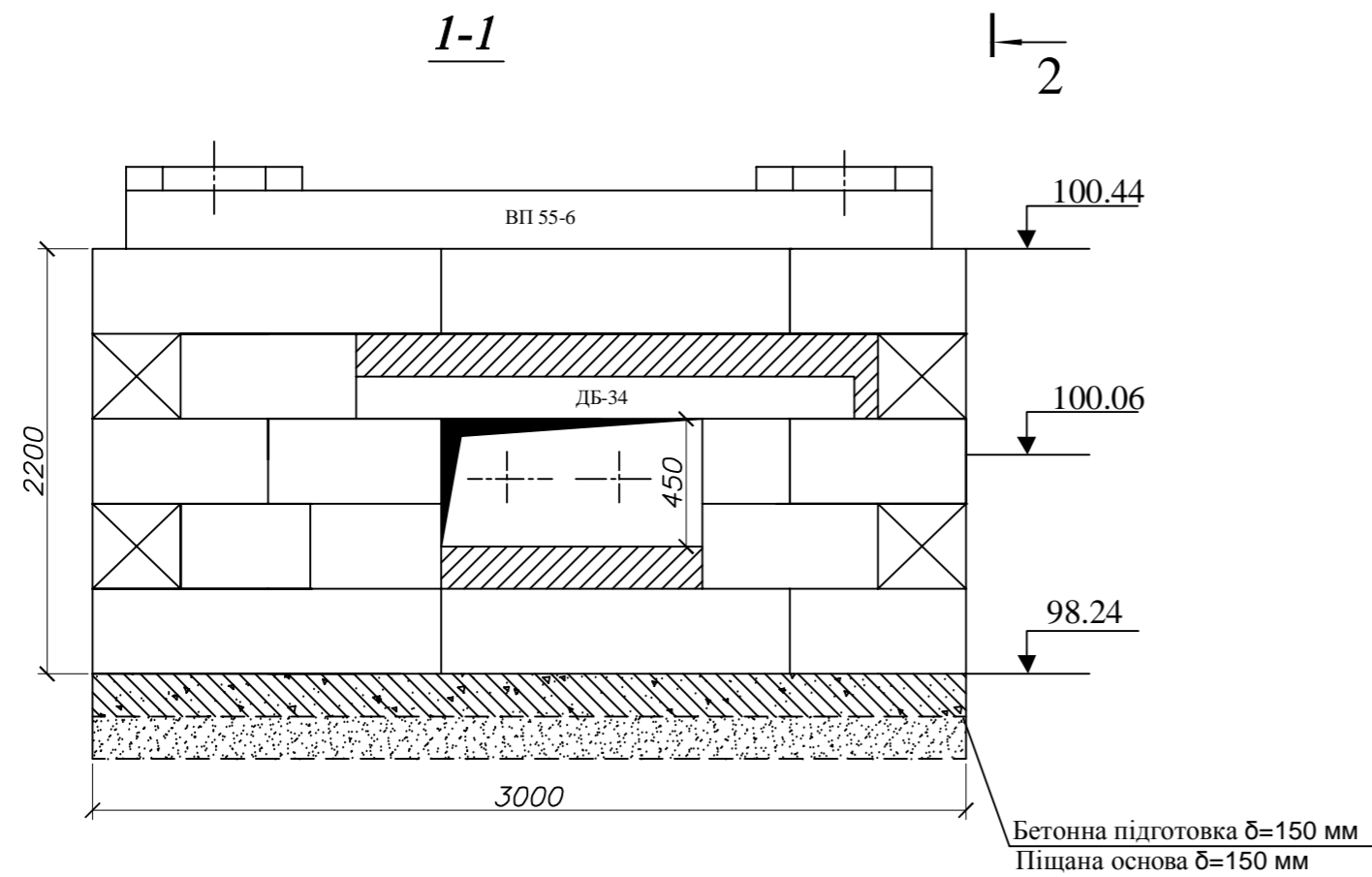
ВТ-1
План



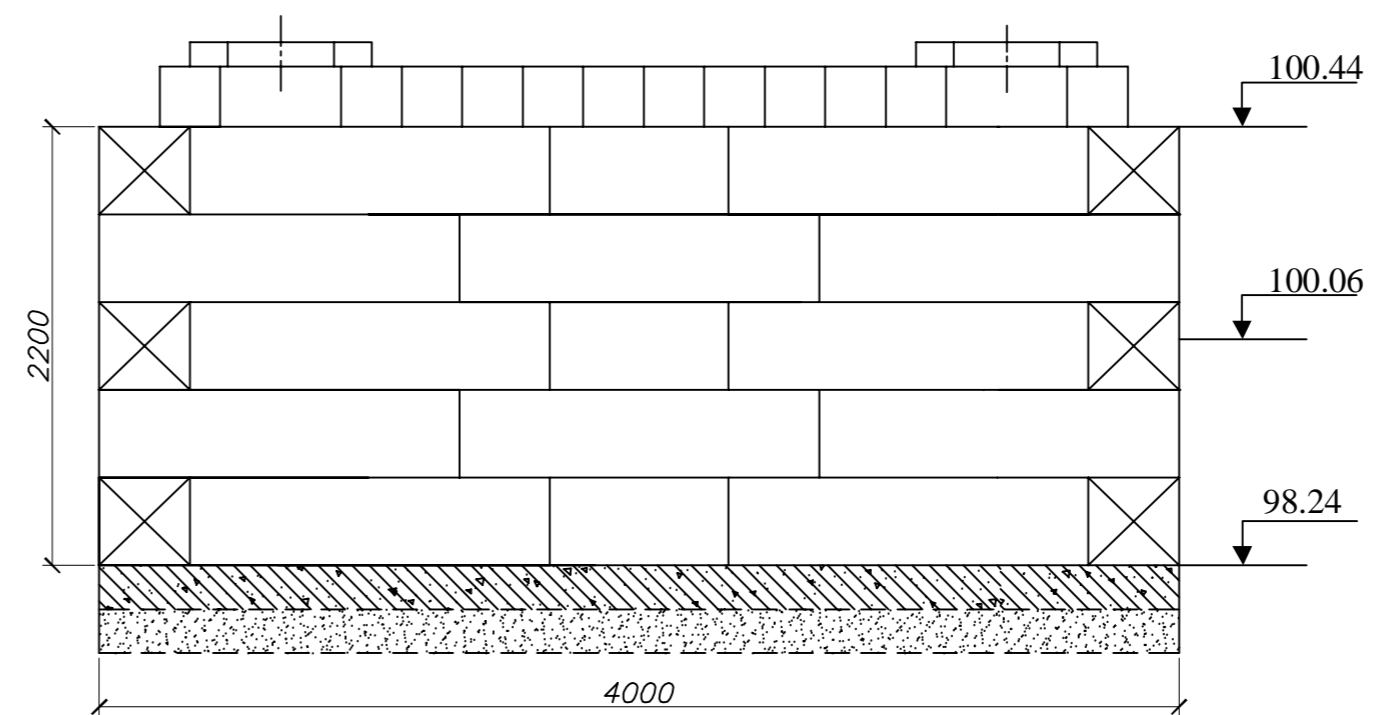
Специфікація

№ п/п	Найменування	Розмір	Од. вим.	К-ть	Матеріал	Примітки
1	2	3	4	5	6	7
1	ФБС - 9.6.6-Т		шт.	7		ГОСТ 13579-78
2	ФБС - 12.6.6-Т		шт.	20		ГОСТ 13579-78
3	ФБС - 24.6.6-Т		шт.	39		ГОСТ 13579-78
4	КП-12	120x120x16 см	шт.	4	ж/б	
5	ВП -55-6	550x60x40 см	шт.	12	ж/б	
6	КП-21д	290x88x24см	шт.	2	ж/б	
7	Балка добірна ДБ -34	340x20x30 см	шт.	2	ж/б	
8	Люк чавунний		шт.	4		ГОСТ 3634-79 см. ПП27-4-86
9	Другі кришки для люків		шт.	4		
10	Решітка приймка		шт.	1		
11	Металева рамка приймку		шт.	1		
12	Бетон В-20		м³	9.0		
13	Покриття гарячим бітумом		м²	273.0		
14	2 шари ізола на бітумній мастиці		м²	168.0		
15	Бетона підготовка		м³	28.8		
16	Піщана підготовка		м³	49.0		

1-1



2-2



На зм. №
Піпис і дата
№ пр.к.

11-15- ТП					
Коригування проектної документації будівництва комплексу житлових будинків з вбудовано-прибудованими приміщеннями та підземними автостоянками на вул. Лохвицькій у Дніпровському районі м.Києва					
Зм.	Кільк.	Арк.	№ Док.	Підпис	Дата
Розробив	Черняк				11.15
Перевірив	Марчук				11.15
Т.контр.	Черняк				11.15
Н.контр.	Черняк				11.15
ГП	Волков				11.15
Зовнішні мережі теплопостачання				Стадія	Аркуш
Конструкція камери ВТ-1				Р	10
				Аркушів	-
				ТОВ "АГАНТ" м.Київ 2015 р.	

Позиція	Найменування та технічні характеристики	Тип, марка, позначення документа	Код виробу матеріалу	Завод виробник	Од. виміру	Кількість	Маса од., кг	Примітки
1	2	3	4	5	6	7	8	9
1	Труба пряма сталеві попередньоізольована $\phi 327/450$ захисна труба поліетиленова з ізоляцією	ГОСТ 10705-91.20295-80 ДНАОП 0.00-1.11-98			м.п.	16		
2	Труба пряма сталеві попередньоізольована $\phi 219/315$ захисна труба поліетиленова з ізоляцією	ГОСТ 10705-91.20295-80 ДНАОП 0.00-1.11-98			м.п.	267		
3	Труба пряма сталеві попередньоізольована $\phi 159/250$ захисна труба поліетиленова з ізоляцією	ГОСТ 10705-91.20295-80 ДНАОП 0.00-1.11-98			м.п.	256		
4	Труба пряма сталеві попередньоізольована $\phi 133/225$ захисна труба поліетиленова з ізоляцією	ГОСТ 10705-91.20295-80 ДНАОП 0.00-1.11-98			м.п.	74		
5	Труба пряма сталеві електрозварна $\phi 57 \times 3,5$	ГОСТ 10705-91			м.п.	36		
6	Коліно крутозагнуте $\phi 327/450$, труба сталеві, захисна труба поліетиленова, кут загину 90°	ГОСТ 17375-80 ДНАОП 0.00-1.11-98			шт.	4		
7	Коліно крутозагнуте $\phi 219/315$, труба сталеві, захисна труба поліетиленова, кут загину 90°	ГОСТ 17375-80 ДНАОП 0.00-1.11-98			шт.	8		
8	Коліно крутозагнуте $\phi 159/250$, труба сталеві, захисна труба поліетиленова, кут загину 90°	ГОСТ 17375-80 ДНАОП 0.00-1.11-98			шт.	6		
9	Коліно крутозагнуте $\phi 133/225$, труба сталеві, захисна труба поліетиленова, кут загину 90°	ГОСТ 17375-80 ДНАОП 0.00-1.11-98			шт.	8		
10	Вентиль чавунний фланцевий 15 кч 16 п	$\phi 50$ ТУ 26-07-1428-87 $\phi 150$ $\phi 200$ $\phi 300$			шт.	16		
11	Фланці сталеві приварні	$\phi 50$ ГОСТ 12820-80* $\phi 150$ $\phi 200$ $\phi 300$			шт.	32		

На зм. інв. №

Підпис і дата

Інв. № прим.

Зм.	Кільк.	Арк.	№ Док.	Підпис	Дата
Розробив		Чернюк			11.15
Перевірив		Марчук			11.15
Т.контр.		Чернюк			11.15
Н.контр.		Чернюк			11.15
ГП		Волков			11.15

11-15- ТП

Коригування проектної документації будівництва комплексу житлових будинків з вбудовано-прибудованими приміщеннями та підземними автостоянками на вул. Лохвицькій у Дніпровському районі м.Києва

Зовнішні мережі
теплопостачання

Стадія Р Аркуш 11 Аркуші -

Специфікація обладнання. Початок

ТОВ "АГАНТ"
м.Київ 2015 р.

Формат А3

Позиція	Найменування та технічні характеристики	Тип, марка, позначення документа	Код виробу матеріалу	Завод виробник	Од. виміру	Кількість	Маса од., кг	Примітки
1	2	3	4	5	6	7	8	9
12	Прохід через стіни попередньоізолюваних труб:				комплект	16		
	-ковпак термоусадочний кінцевий;				шт.	16		
	-кільце гумове для труби	Ø219/315			шт.	4		
		Ø159/250			шт.	8		
		Ø133/225			шт.	4		
13	Комплект теплоізоляції стиків:				комплект	32		
	-муфта збірна	Ø219/315			шт.	8		
		Ø159/250			шт.	16		
		Ø133/225			шт.	8		
	-муфта поліетиленова насувна	Ø219/315			шт.	2		
		Ø159/250			шт.	2		
		Ø133/225			шт.	4		
14	Ізоляційна піна				шт./кг	250/2,34		
15	Стрічка сигнальна				м.п.	597		

На зм. інв. №

Підпис і дата

Інв. № прим.

Зм.	Кільк.	Арк.	№ Док.	Підпис	Дата	11-15- ТП		
Розробив		Чернюк			11.15	Зовнішні мережі теплопостачання Специфікація обладнання. Продовження		
Перевірив		Марчук			11.15			
Т.контр.		Чернюк			11.15			
Н.контр.		Чернюк			11.15			
ГП		Волков			11.15			
						Стадія	Аркуш	Аркушів
						Р	12	-
						ТОВ "АГАНТ" м.Київ 2015 р.		

Робочі креслення розроблені у відповідності до діючих норм, правил, інструкцій та державних стандартів, відповідають вимогам вибухо-пожежної та пожежної безпеки та забезпечують безпечну експлуатацію запроєктованих об'єктів при дотриманні передбачених проектом технічних рішень (заходів).

Головний інженер проекта _____

Назм. №						
Підпис і дата						
	11-15- ТП					
	<i>Коригування проектної документації будівництва комплексу житлових будинків з вбудовано-прибудованими приміщеннями та підземними автостоянками на вул. Лохвицькій у Дніпровському районі м.Києва</i>					
Інв. № прим.	<i>Зм.</i>	<i>Кільк.</i>	<i>Арк.</i>	<i>№ Док.</i>	<i>Підпис</i>	<i>Дата</i>
	Розробив		Чернюк			11.15
	Перевірив		Марчук			11.15
	Т.контр.		Чернюк			11.15
	Н.контр.		Чернюк			11.15
	ГІП		Волков			11.15
Зовнішні мережі теплопостачання						Справка ГІПа
						ТОВ "АГАНТ" м.Київ 2015 р.
						Стадія Р
						Аркуш 13
						Аркушів -

