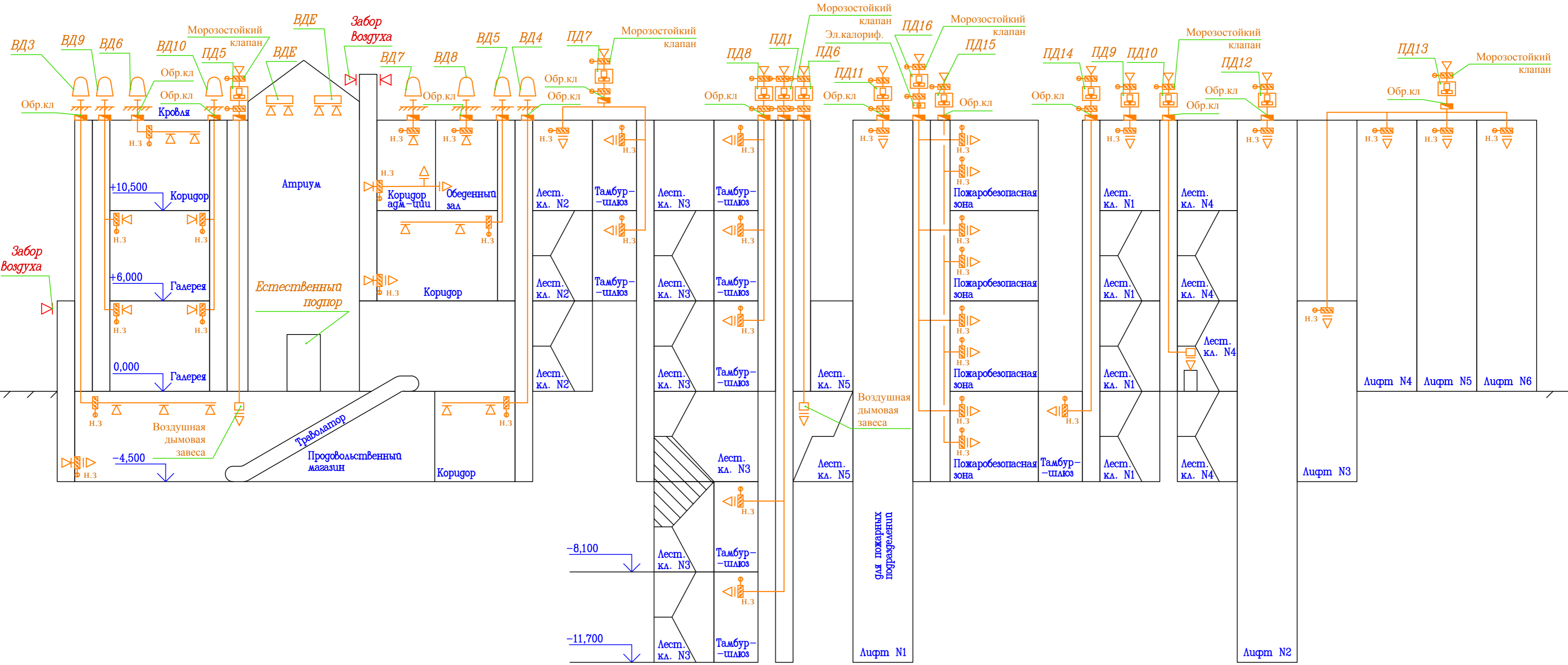


Торговый центр



Изм. N	Подпись и дата	Взам. инв. N
Инов. N	подп.	

3-ИОС4.1.Гр					
М.О., г.Химки, вблизи д.73 по Юбилейному проспекту					
Изм.	Кол.уч.	Лист	N док.	Подпись	Дата
Разработал	Русанов				
Проверил	Малай				
Н. контр.	Малай				
Нач.мастерской					
Торговый центр				Стадия	Лист
Принципиальная схема приточной противодымной вентиляции торгового центра				П	4
Лифт N1				Лифт N2	Лифт N3
Лифт N4				Лифт N5	Лифт N6