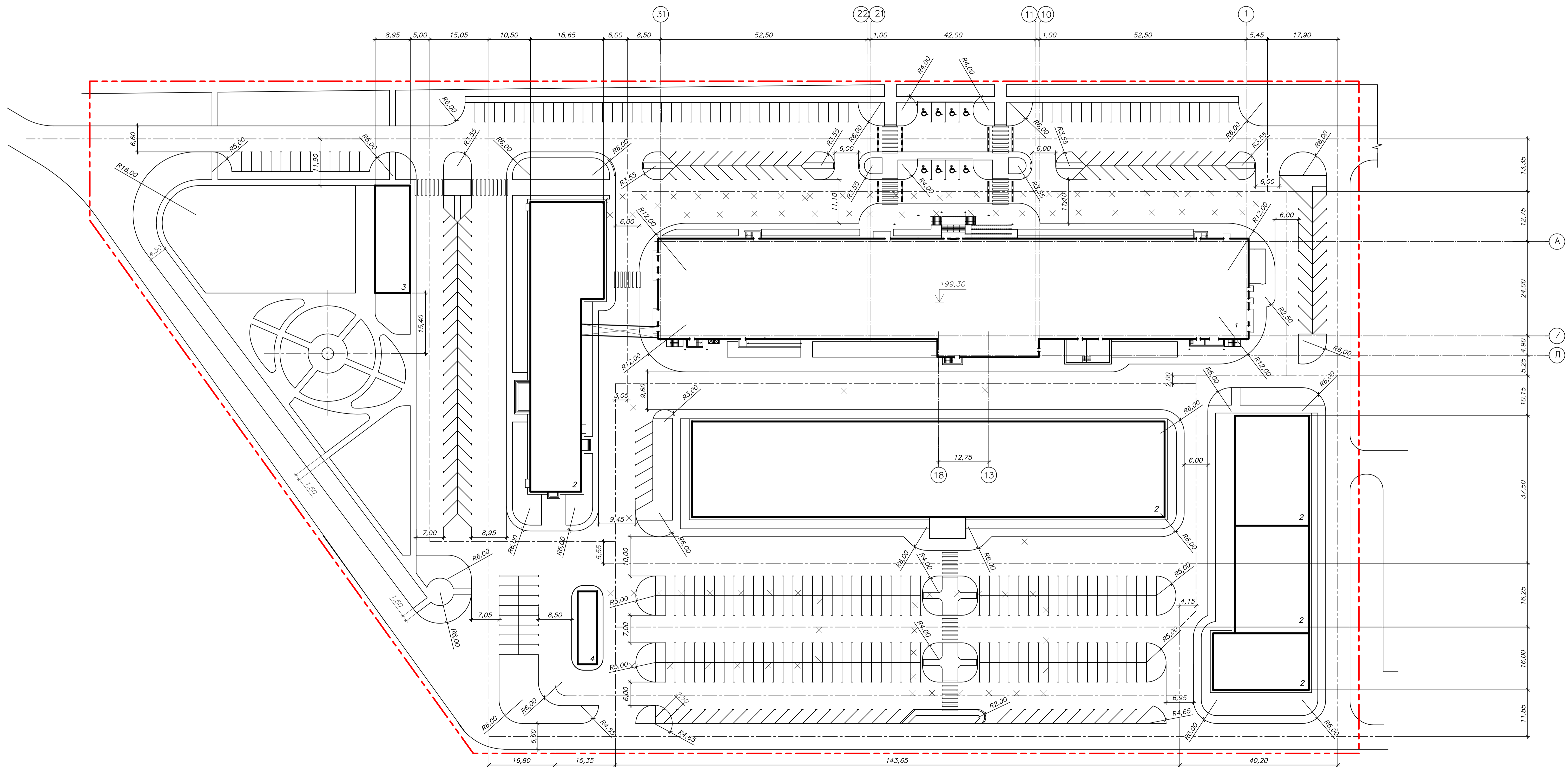


N по плану	Наименование (обозначение типового проекта)	Этажность	Количество		Площадь, м2				Строительный объем, м3	
			зданий	квартир	застройки		общая приземная (рабочая)		зданий	зданий
					здания	здания	здания	здания		
Общественные здания и сооружения										
1	Проектируемый парково-развлекательный комплекс	-	-	-	-	-	-	-	-	-
2	Существующие здания	-	-	-	-	-	-	-	-	-
3	Пункт проекта стартового инвентаря (перспективное строительство)	-	-	-	-	-	-	-	-	-
4	Трансформаторная подстанция	-	-	-	-	-	-	-	-	-



— условная граница планировки территории

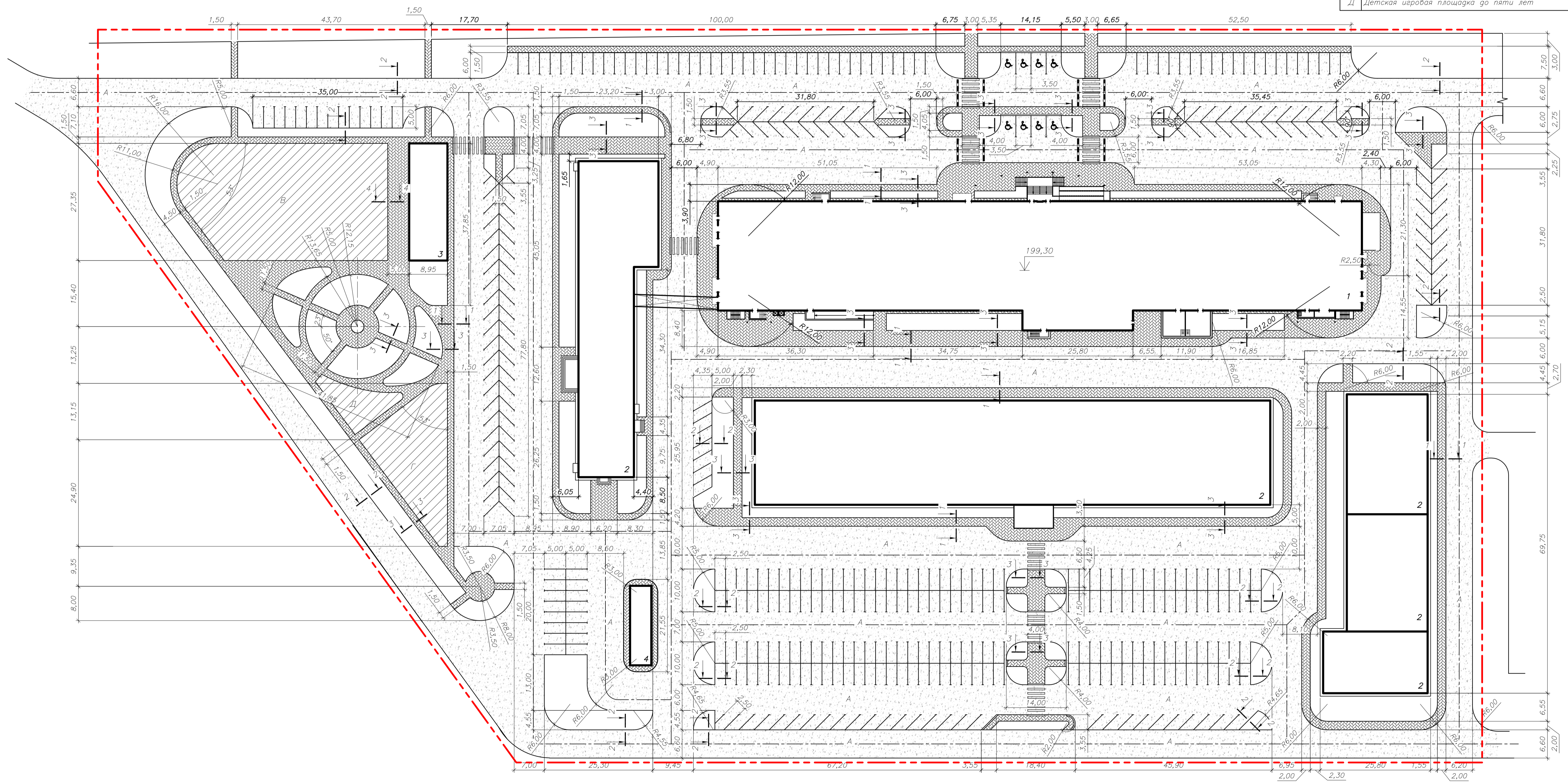
УЧЕТ НАСЧЕТОВ
 ПРИБЛИЖИТЕЛЬНЫЕ ПОДРОБНОСТИ
 ЭТАПЫ РАБОТЫ
 ПОДРОБНОСТИ РАБОТЫ

ВЕДОМОСТЬ ЖИЛЫХ И ОБЩЕСТВЕННЫХ ЗДАНИЙ И СООРУЖЕНИЙ

№ по плану	Наименование (обозначение типового проекта)	Этажность	Количество		Площадь, м ²				Строительный объем, м ³	
			зданий	квартир	застройки	общая	приведенная (рабочая)	зданий	зданий	
Общественные здания и сооружения										
1	Проектируемый парковочный-развлекательный комплекс	-	-	-	-	-	-	-	-	-
2	Существующие здания	-	-	-	-	-	-	-	-	-
3	План проекта спортивного инвентаря (перспективное строительство)	-	-	-	-	-	-	-	-	-
4	Трансформаторная подстанция	-	-	-	-	-	-	-	-	-

ВЕДОМОСТЬ ТРОТУАРОВ, ДОРОЖЕК И ПЛОЩАДОК

Поз.	Наименование	Тип	Площадь покрытия, м ²	Примечание
А	Покрывание асфальтобетонное проездов с бордюром из бортового камня БР 100.30.15, L=2240м	А	23381	Покрывание по ГОСТ 9128-2009
Б	Брусчатое из тротуарной бетонной плитки с бордюром из бортового камня БР 100.20.8, L=2330м	Б	5820	Покрывание по ГОСТ 17608-91
В	Роллердром	В	1244	Покрывание по ГОСТ 9128-2009
Г	Детская игровая площадка от пяти лет	Г	437	Засев трав
Д	Детская игровая площадка до пяти лет	Д	125	Песчаное покрытие



- условная граница планировки территории
- бетонная тротуарная плитка
- асфальтобетонное покрытие проездов

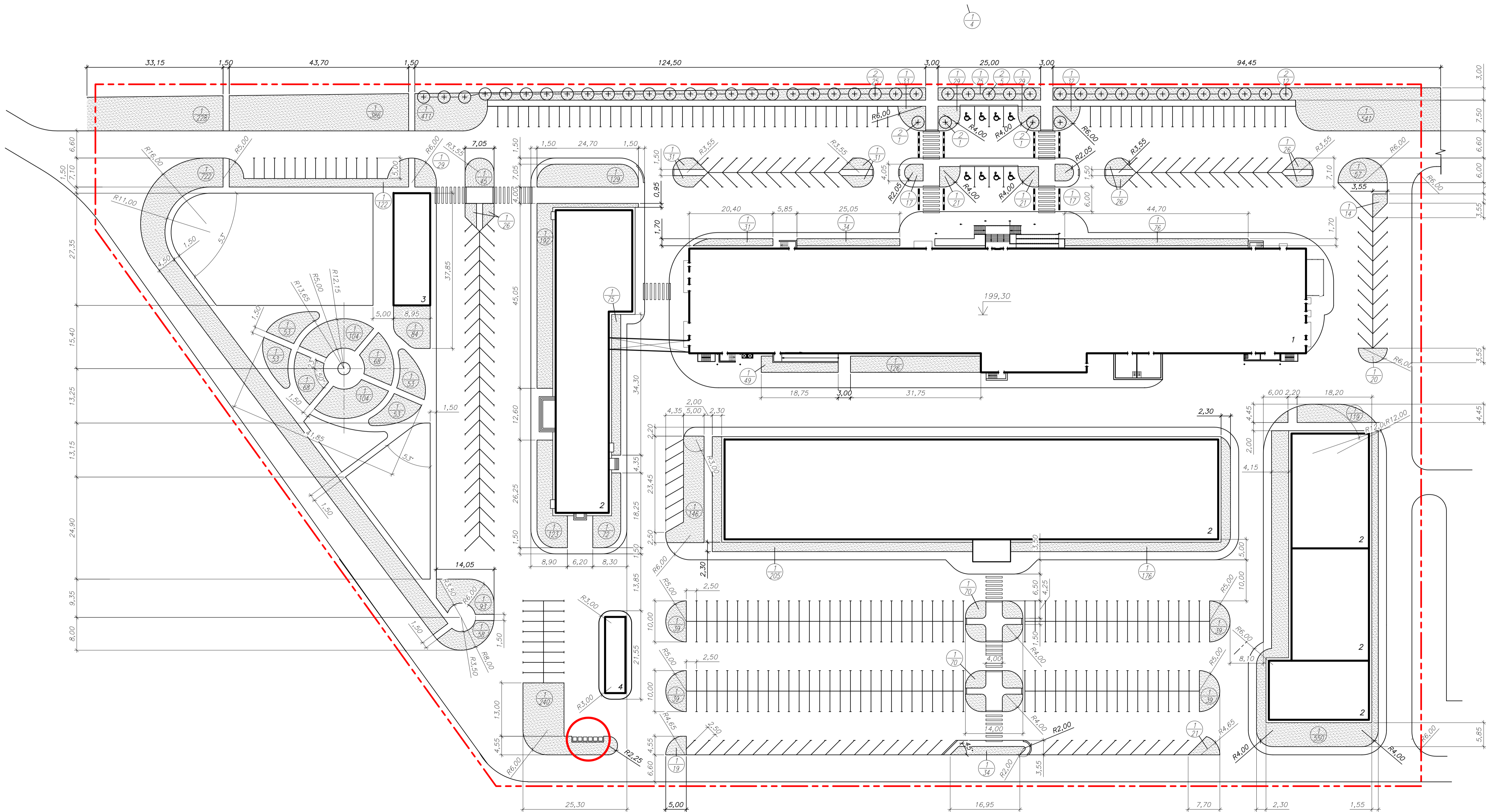
ИСХОД. ДАННЫЕ
 ПОДПИСЬ И ДАТА
 ИСХОД. ДАННЫЕ

ВЕДОМОСТЬ ЖИЛЫХ И ОБЩЕСТВЕННЫХ ЗДАНИЙ И СООРУЖЕНИЙ

№ по плану	Наименование (обозначение типового проекта)	Этажность	Количество		Площадь, м2		Строительный объем, м3	
			зданий	квартир	застройки	общая прицепная (рабочая)	зданий	зданий
Общественные здания и сооружения								
1	Проектируемый торгово-развлекательный комплекс	-	-	-	-	-	-	-
2	Существующие здания	-	-	-	-	-	-	-
3	Пункт проекта спортивного инвентаря (перспективное строительство)	-	-	-	-	-	-	-
4	Трансформаторная подстанция	-	-	-	-	-	-	-

ВЕДОМОСТЬ ЭЛЕМЕНТОВ ОЗЕЛЕНЕНИЯ

	Наименование породы или вида насаждения	Возраст, лет	Количество	Примечание
1	Газон обыкновенный		6626м ²	
2	Береза пушистая		46шт	

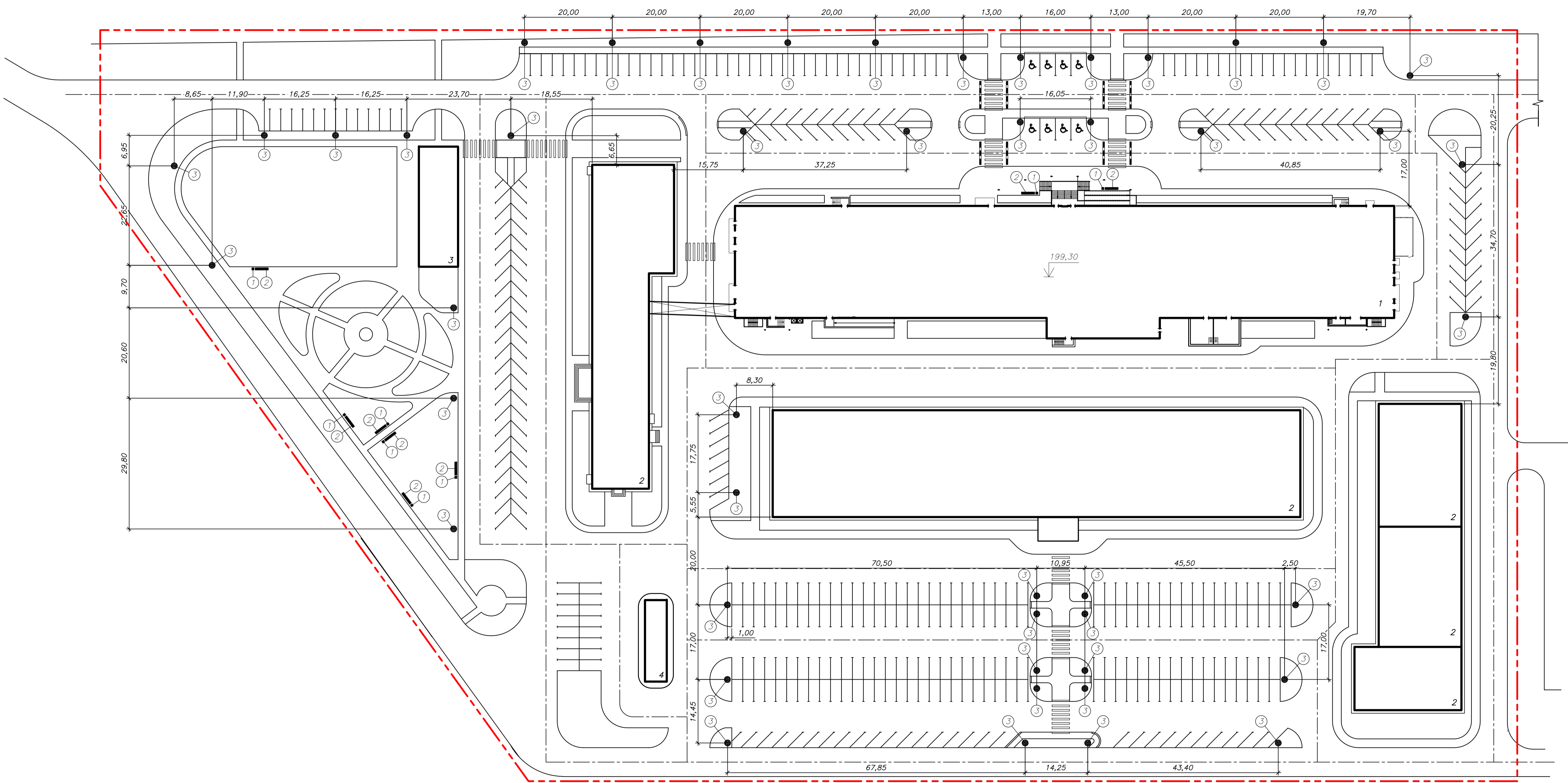


--- условная граница планировки территории
 [hatched box] газон

УЧЕТ ИСТОРИИ
 ИСТОРИЯ
 ПОДЪЕМЫ И ДАТА
 ИСТОРИЯ

ВЕДОМОСТЬ ЖИЛЫХ И ОБЩЕСТВЕННЫХ ЗДАНИЙ И СООРУЖЕНИЙ									
№ по плану	Наименование (обозначение типового проекта)	Этажность	Количество		Площадь, м ²		Строительный объем, м ³		
			зданий	квартир	застройки	общая приземная (рабочая)	зданий	зданий	
			здания	все-го	здания	все-го	здания	все-го	здания
Общественные здания и сооружения									
1	Проектируемый парково-развлекательный комплекс	-	-	-	-	-	-	-	-
2	Существующие здания	-	-	-	-	-	-	-	-
3	Пункт проекта архитектурного инвентаря (перспективное строительство)	-	-	-	-	-	-	-	-
4	Трансформаторная подстанция	-	-	-	-	-	-	-	-

ВЕДОМОСТЬ МАЛЫХ АРХИТЕКТУРНЫХ ФОРМ И ПЕРЕНОСНЫХ ИЗДЕЛИЙ				
Поз.	Обозначение	Наименование	Код	Примечание
1	Типовой проект 310-5-4 либо аналог	Урна для мусора	8	Изготовитель по выбору заказчика
2	Типовой проект 310-5-4 либо аналог	Скамья	8	Изготовитель по выбору заказчика
3	В соответствии с разделом АР лист 9	Светильник	47	Изготовитель по выбору заказчика

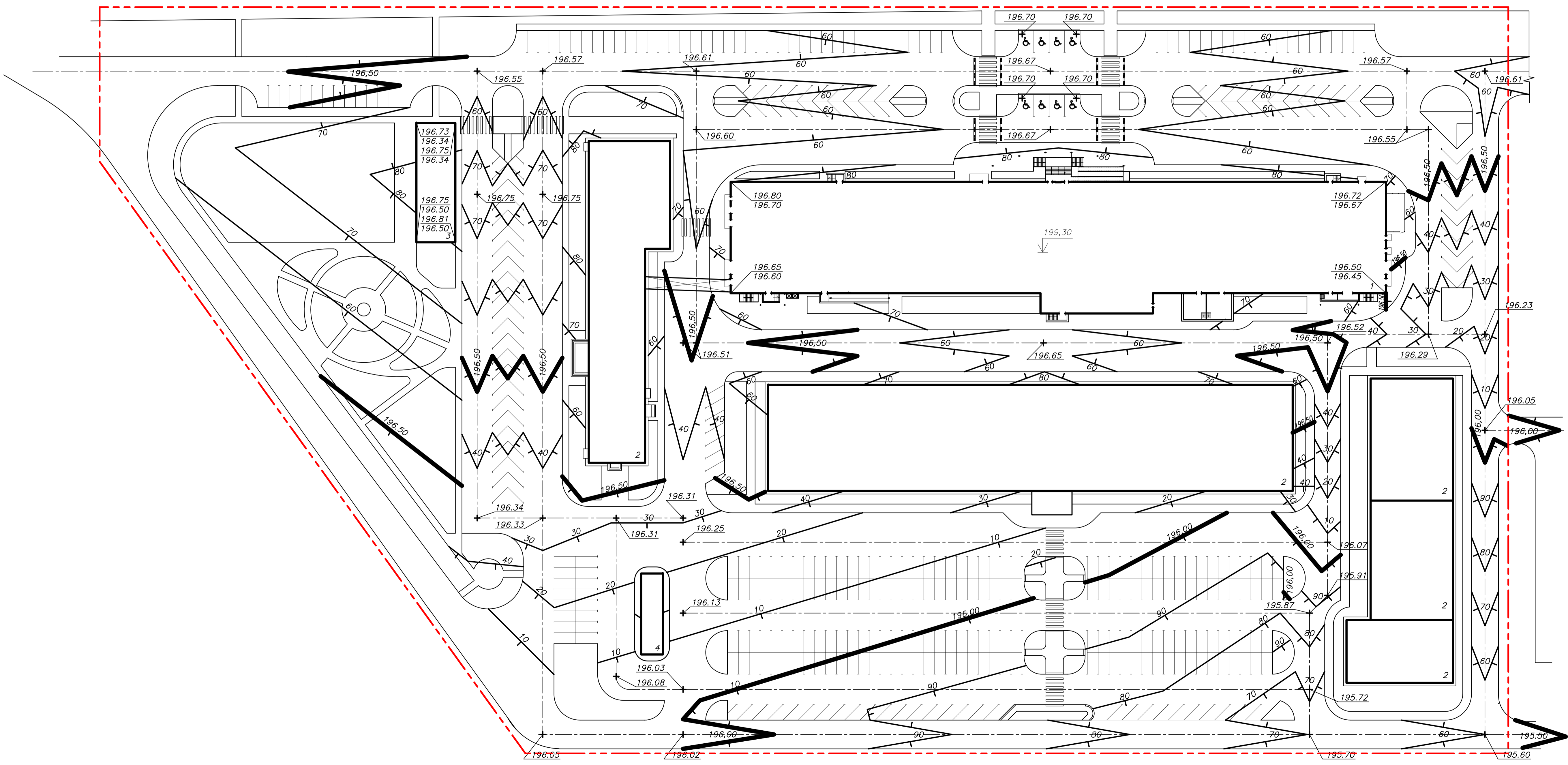


--- условная граница планировки территории

ИЗДАНИЕ: 1
 ПОДПИСЬ: И.И.И.
 ПЕЧАТЬ: И.И.И.

ВЕДОМОСТЬ ЖИЛЫХ И ОБЩЕСТВЕННЫХ ЗДАНИЙ И СООРУЖЕНИЙ

№ по плану	Наименование (обозначение типового проекта)	Этажность здания	Количество		Площадь, м2		Строительный объем, м3	
			зданий	квартир	здания	здания	здания	здания
Общественные здания и сооружения								
1	Проектируемый торгово-развлекательный комплекс	-	-	-	-	-	-	-
2	Существующие здания	-	-	-	-	-	-	-
3	Проект проекта спортивного инвентаря (перспективное строительство)	-	-	-	-	-	-	-
4	Трансформаторная подстанция	-	-	-	-	-	-	-

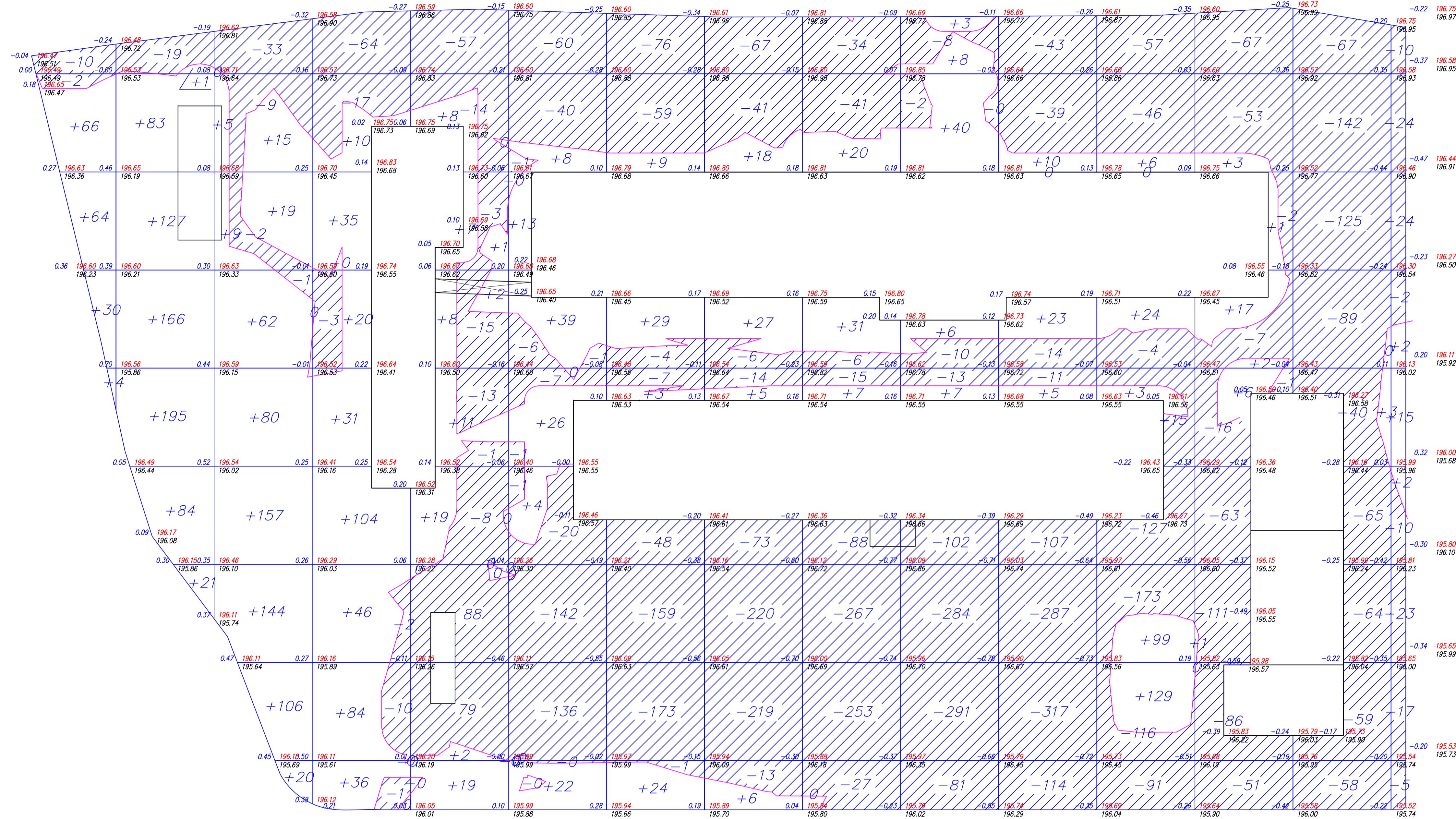


— условная граница планировки территории

УЧЕТ ИСТОРИИ
 ПРИБЛИЖИТЕЛЬНЫЕ
 ПРИБЛИЖИТЕЛЬНЫЕ
 ПРИБЛИЖИТЕЛЬНЫЕ

ПЛАН ЗЕМЛЯНЫХ МАСС

ВЕДОМОСТЬ ОБЪЕМОВ ЗЕМЛЯНЫХ МАСС

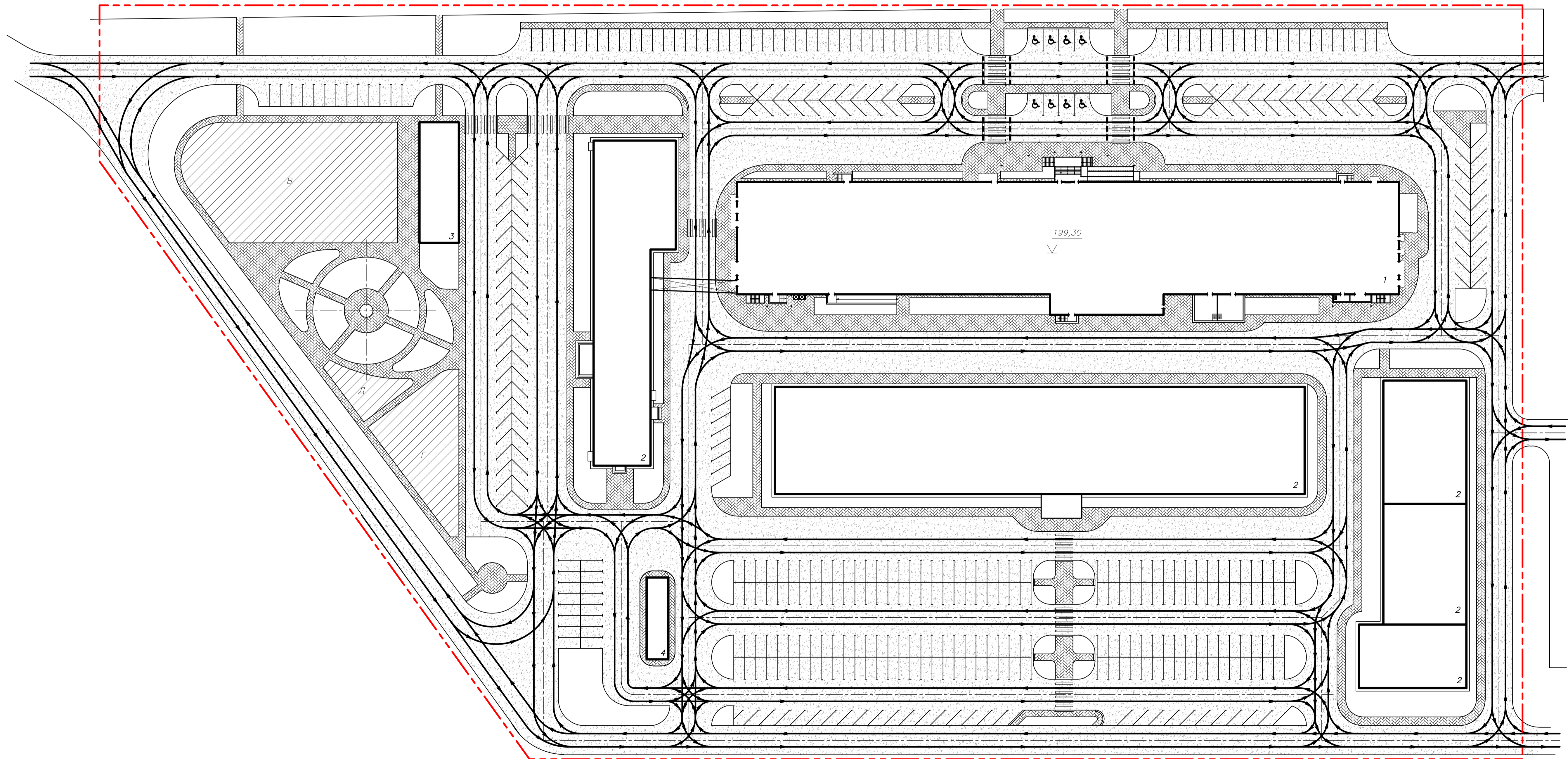


Наименование грунта	Количество, м³				Примечание
	Насыпь (+)	Выемка (-)	Насыпь (+)	Выемка (-)	
1 Грунт планировки территории	2611	6411			
2 Вытесненный грунт, в т.ч. при устройстве:		13960			
а) подземных частей зданий		-			
б) автомобильных покрытий		11690			
в) тротуаров		2270			
г) подземных сетей		-			
Всего пригодного грунта	2611	20371			
3 Избыток пригодного грунта	17760				
4 Плодородный грунт, всего,		1210			
5 Необходимый плодородный грунт	1325				
6 Недостаток плодородного грунта		115			
7 Итого перерабатываемого грунта	21696	21696			

Всего	Насыпь (+)	+164	+677	+617	+365	+77	+112	+66	+56	+58	+65	+38	+262	+29	+4	+19	Всего	+2611
	Выемка (-)	-12	-19	-45	-98	-277	-417	-527	-652	-732	-791	-931	-629	-457	-709	-115		-6411

И.И. ПИЩЕВНИКОВ
 ПОДПИСЬ И ДАТА
 И.И. ПИЩЕВНИКОВ

ВЕДОМОСТЬ ЖИЛЫХ И ОБЩЕСТВЕННЫХ ЗДАНИЙ И СООРУЖЕНИЙ									
№ по плану	Наименование (обозначение типового проекта)	Этажность	Количество		Площадь, м ²		Строительный объем, м ³		
			зданий	квартир	застройки	общая (приведенная) (рабочая)	зданий	зданий	
			здания	зданий	зданий	зданий	зданий	зданий	зданий
Общественные здания и сооружения									
1	Проектируемый торгово-развлекательный комплекс	-	-	-	-	-	-	-	-
2	Существующие здания	-	-	-	-	-	-	-	-
3	Участок проекта сносимого здания (перспективное строительство)	-	-	-	-	-	-	-	-
4	Трансформаторная подстанция	-	-	-	-	-	-	-	-
ВЕДОМОСТЬ ТРОТУАРОВ, ДОРОЖЕК И ПЛОЩАДОК									
Поз.	Наименование	Тип	Площадь покрытия, м ²	Примечание					
А	Покрытие асфальтобетонное проездов с бордюром			Покрытие по ГОСТ 9128-2009					
	из бортового камня БР 100.30.15, L=2240м	А	23381						
Б	Брусчатое из тротуарной бетонной плитки с бордюром			Покрытие по ГОСТ 17608-91					
	из бортового камня БР 100.20.8, L=2330м	Б	5820						
В	Роллердром	В	1244	Покрытие по ГОСТ 9128-2009					
Г	Детская игровая площадка от пяти лет	Г	437	Засев трав					
Д	Детская игровая площадка до пяти лет	Д	125	Песчаное покрытие					



- условная граница планировки территории
- бетонная тротуарная плитка
- асфальтобетонное покрытие проездов
- направление движения транспорта

СОГЛАСОВАНО
 ПОДПИСЬ И ДАТА
 ИЛИ ПОДА
 ВЗНН ИЛИ И

КОНСТРУКЦИИ ДОРОЖНОЙ ОДЕЖДЫ И ЭЛЕМЕНТОВ БЛАГОУСТРОЙСТВА

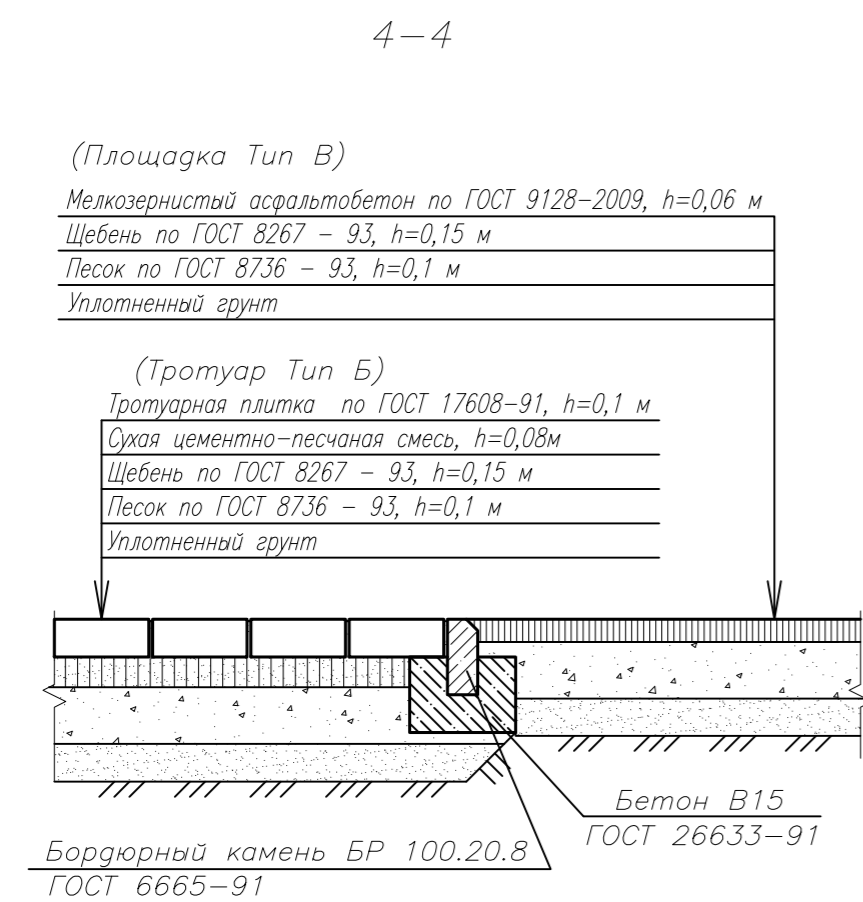
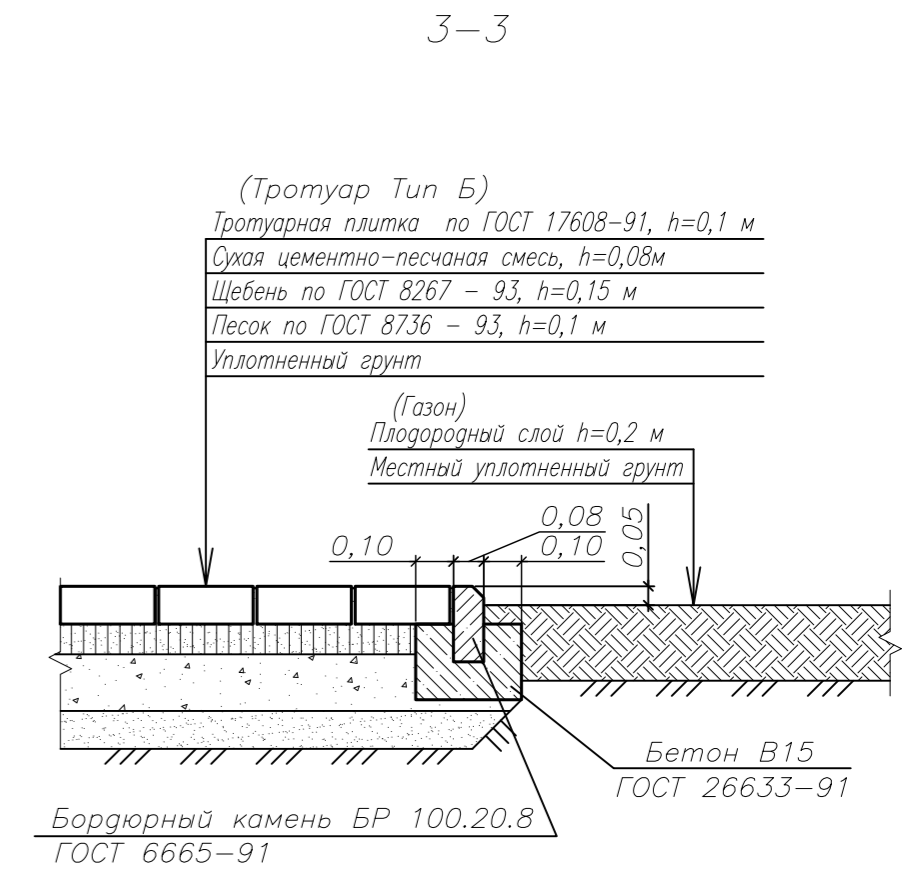
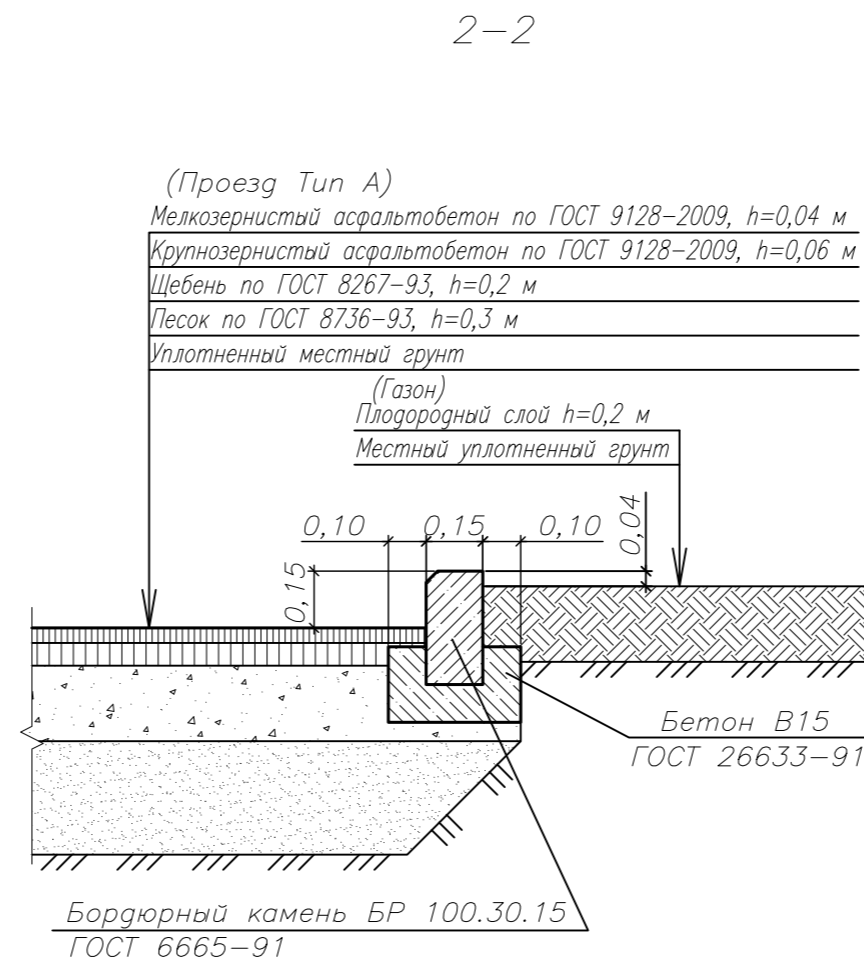
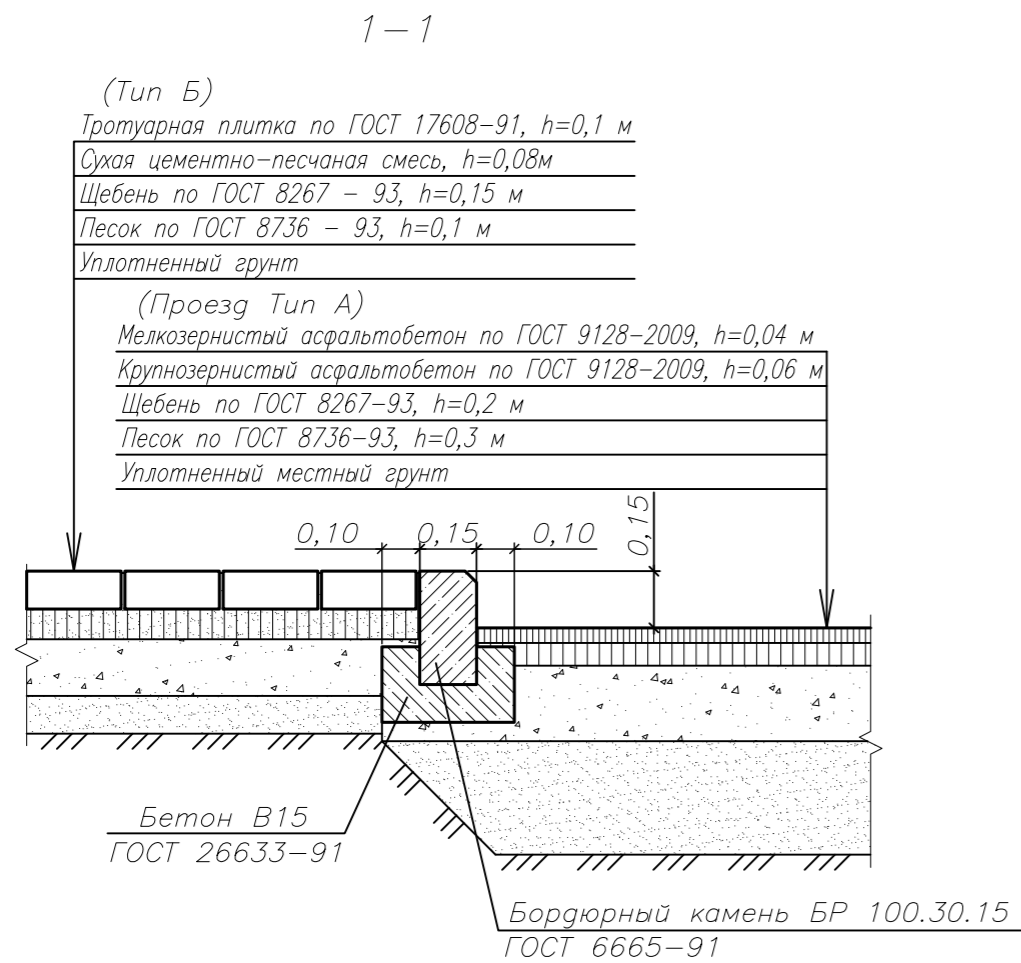


СХЕМА СОПРЯЖЕНИЯ ТРОТУАРА С ПРОЕЗЖЕЙ ЧАСТЬЮ БОРДЮРОМ "КАМЕНЬ-АППАРЕЛЬ"

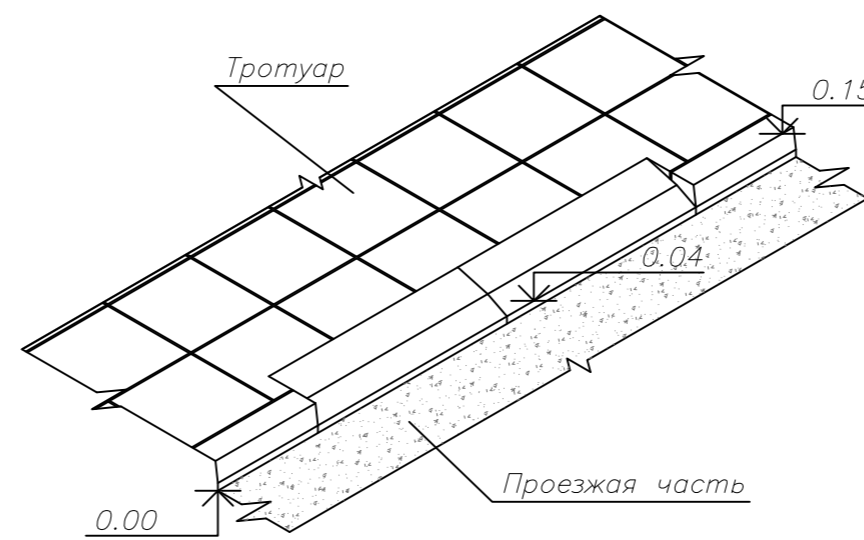
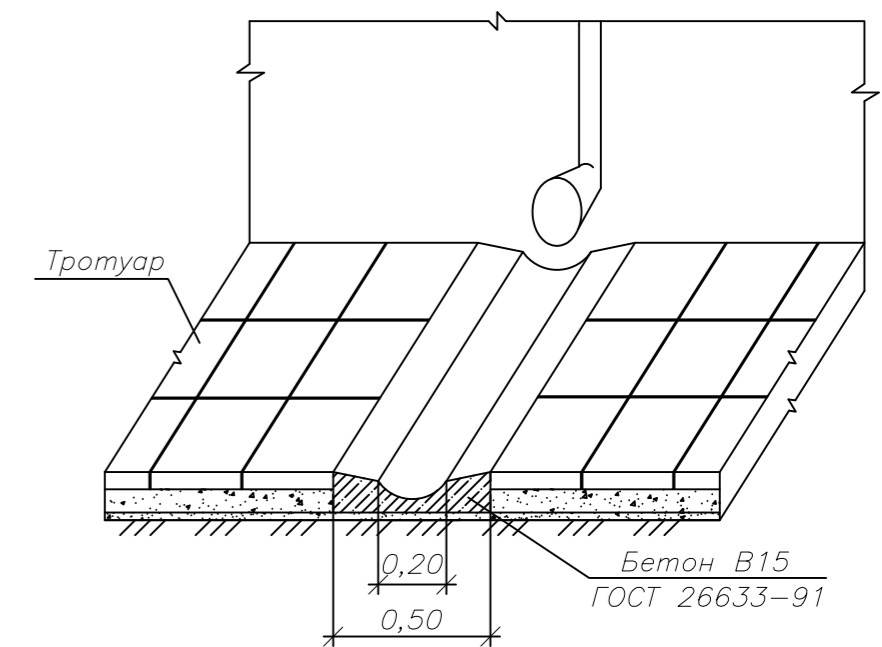


СХЕМА БЕТОННОГО ЦЕЛЬНОГО ЛОТКА



ИВ. N ПОДЛ. ПОДПИСЬ И ДАТА ВЗМ. ИВ. N