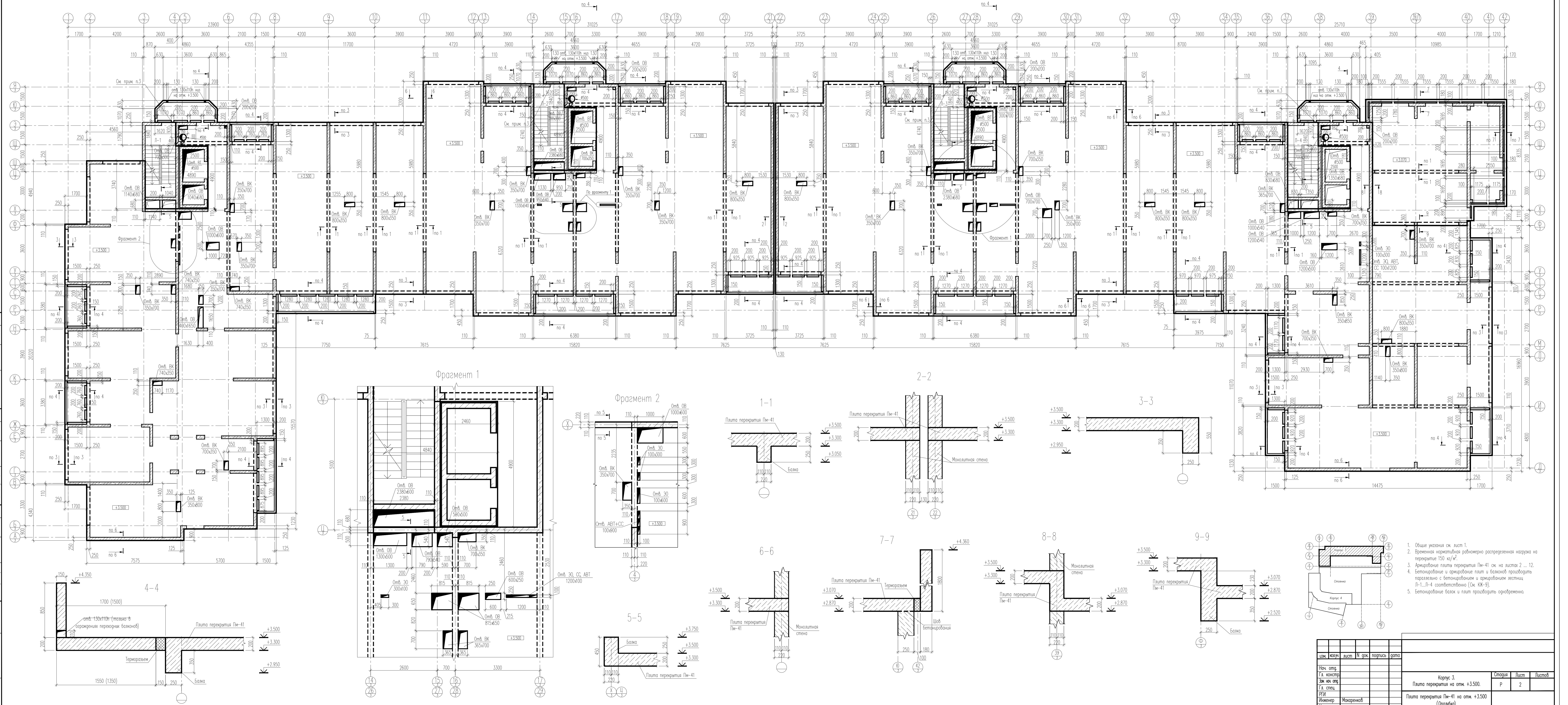


Плита перекрытия Пм-41 на отм. +3.500 (Опалубка)

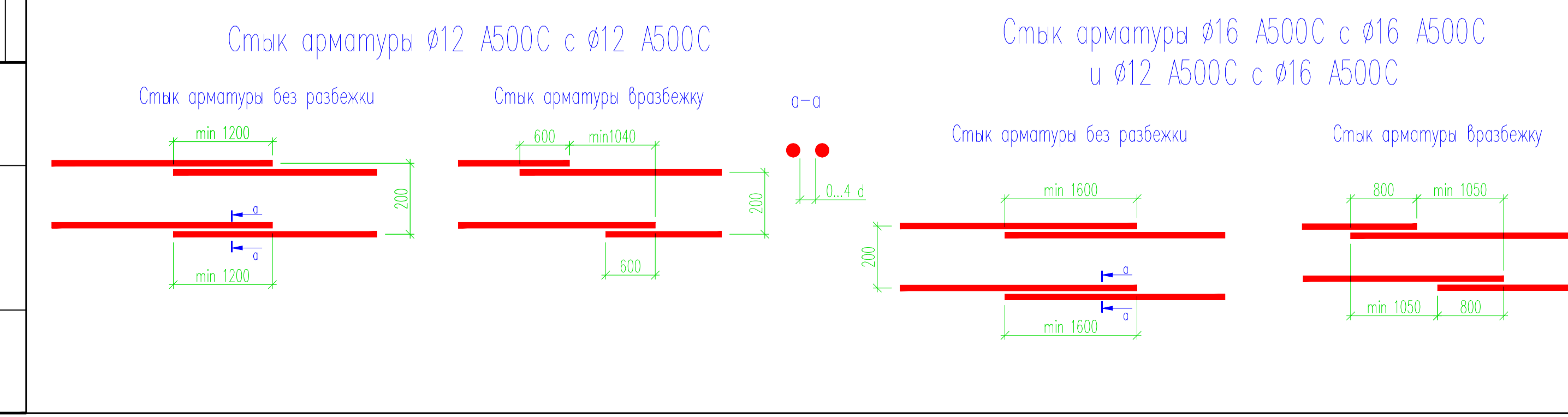
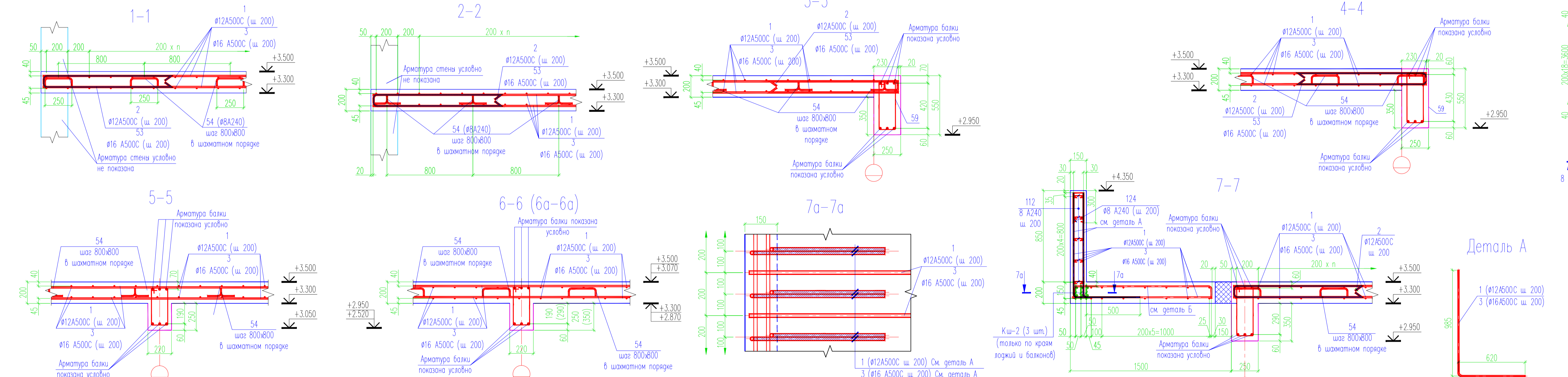
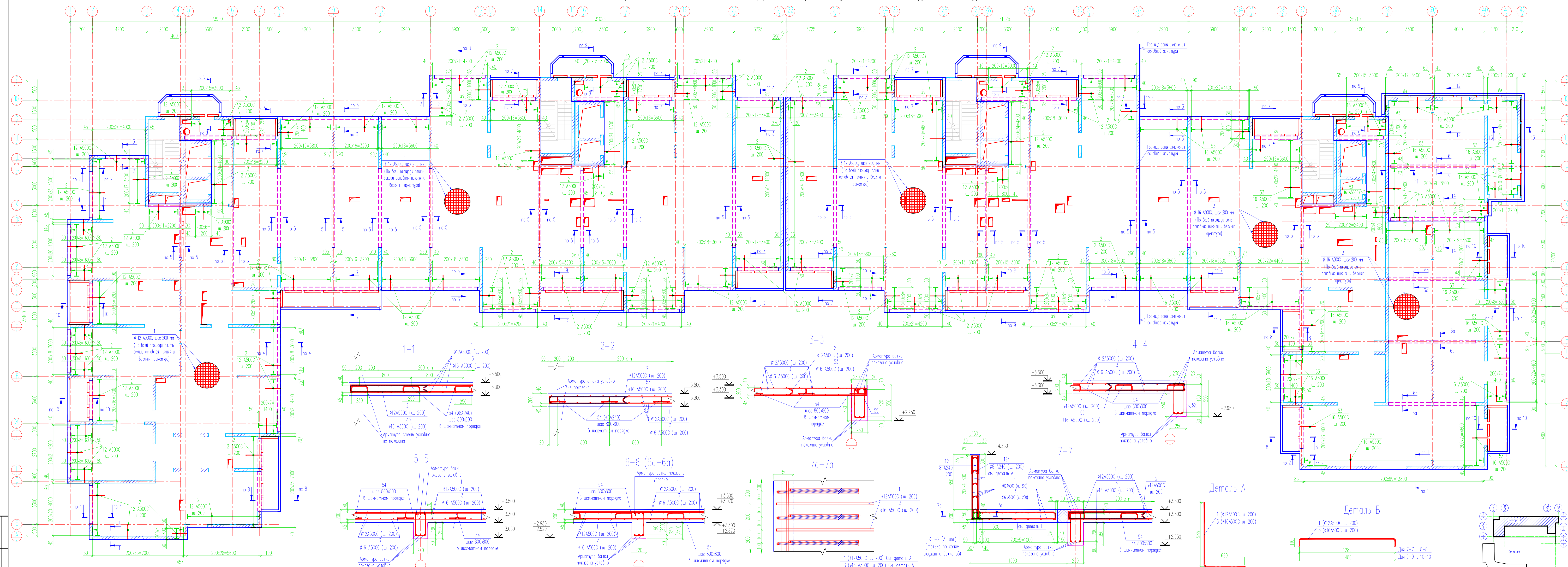


- Общие указания см. лист 1.
- Верхняя поверхность равномерно распределенная нагрузка на перекрытие 150 кг/м².
- Армирование плиты перекрытия Пм-41 см. на листах 2... 12.
- Бетонирование и армирование плит и балок производить параллельно с бетонированием и армированием лестниц Л-1... Л-4 соответственно (См. КК-9).
- Бетонирование балок и плит производить одновременно.

Изм.	Кол.	Лист	№ док.	подпись	дата
Изм. от					
Г.А. констр.					
Э.И. инж. сп.					
Г.М. спец.					
Инженер					
Н. контр.					

Корпус 3.			Страница	Лист	Листов
Плита перекрытия на отм. +3.500.			Р	2	
Плита перекрытия Пм-41 на отм. +3.500 (Опалубка).					

Плита перекрытия Пм-41 на отм. +3.500 (Армирование). Раскладка основной и анкерующей арматуры.

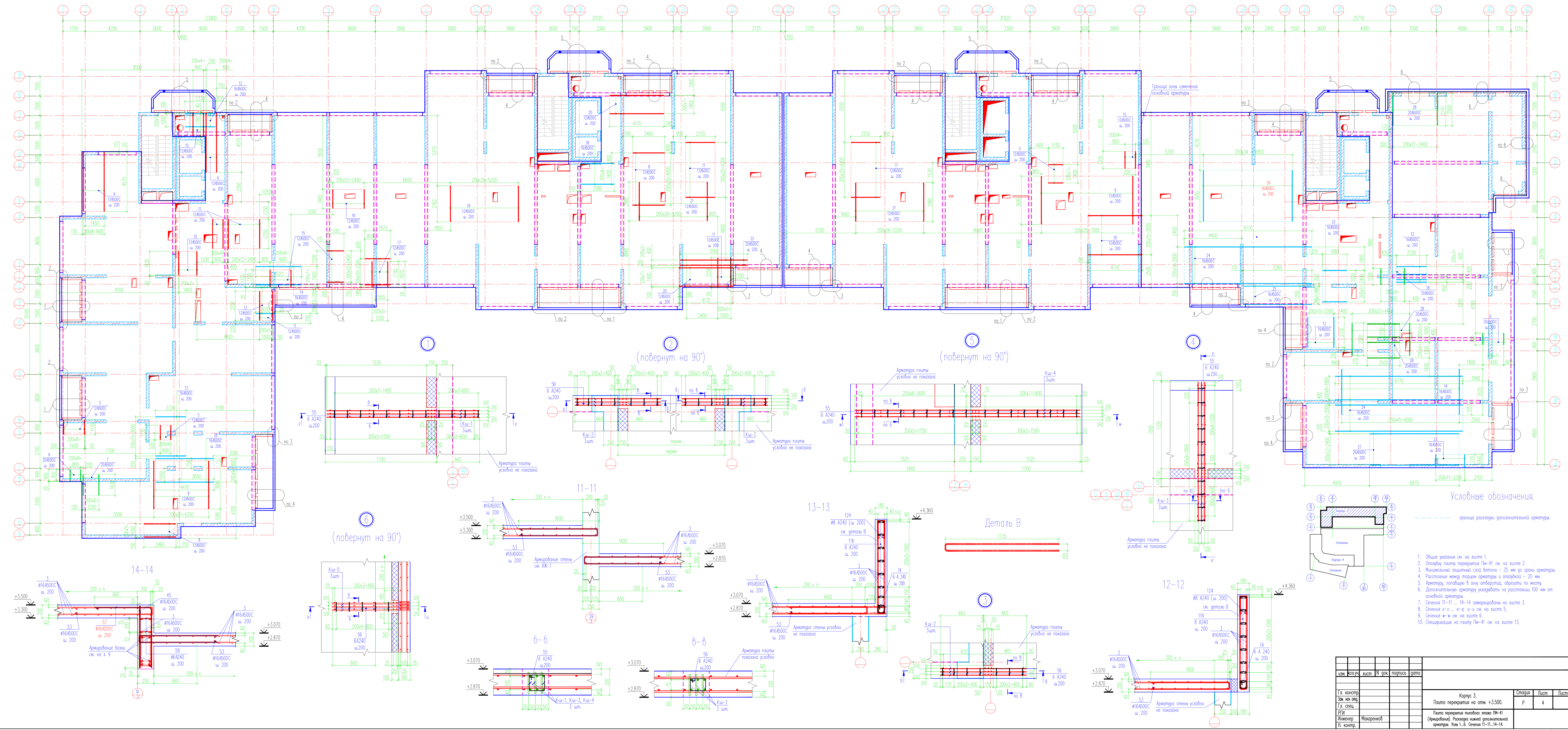


1. Общие указания см. на листе 1.
2. Опалубку плиты перекрытия Пм-41 см. на листе 2.
3. Минимальная защитный слой бетона - 25 мм от арматуры.
4. Расстояние между продольной арматурой и опалубкой - 20 мм.
5. Арматура, попадающая в зону отверстия, обводится по месту.
6. Сечения 11-11, 14-14 см. на листе 4.
7. Стыкование на плите Пм-41 см. на листе 13.

№	ИЗМ.	ДИАГ.	ИЗМ.	ИЗМ.	ИЗМ.	ИЗМ.

И.А. Копейкин	И.А. Копейкин	И.А. Копейкин	И.А. Копейкин	И.А. Копейкин
И.А. Копейкин	И.А. Копейкин	И.А. Копейкин	И.А. Копейкин	И.А. Копейкин
И.А. Копейкин	И.А. Копейкин	И.А. Копейкин	И.А. Копейкин	И.А. Копейкин
И.А. Копейкин	И.А. Копейкин	И.А. Копейкин	И.А. Копейкин	И.А. Копейкин

Плита перекрытия Пм-41 на отм. +3.500 (Армирование). Раскладка нижней дополнительной арматуры.



Условные обозначения

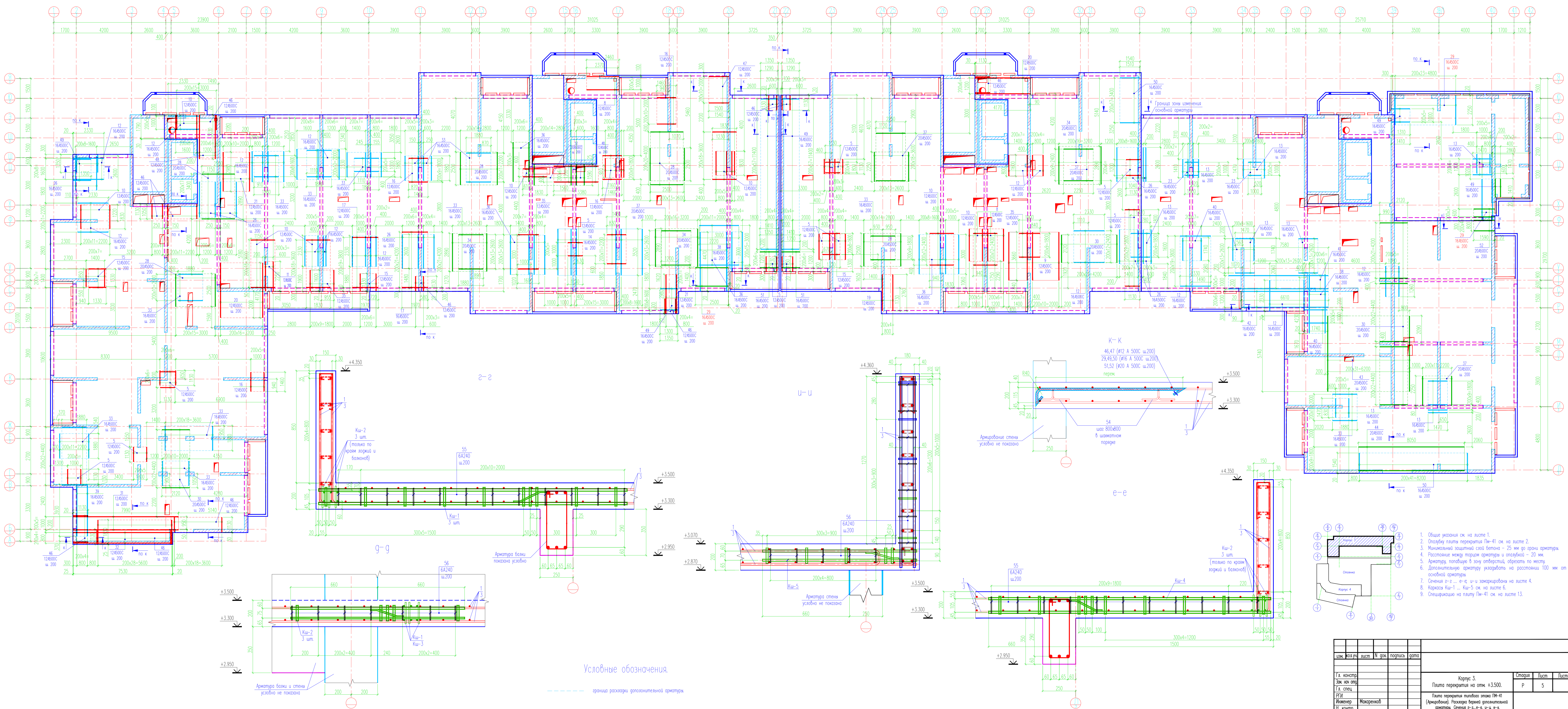
--- граница раскладки дополнительной арматуры

1. Общие указания см. на листе 1.
2. Опалубку плиты перекрытия Пм-41 см. на листе 2.
3. Минимальный зазорный слой бетона = 25 мм др. стороны арматуры.
4. Расстояние между продольной арматурой и стеной - 20 мм.
5. Арматуру, попадающую в зону опор, обрезать по месту.
6. Дополнительную арматуру укладывать на расстоянии 100 мм от основной арматуры.
7. Сечения 11-11 ... 14-14 армированы на листе 3.
8. Сечения 1-1 ... 4-4 см. на листе 5.
9. Сечения ж-ж см. на листе 6.
10. Спецификации на плиту Пм-41 см. на листе 13.

арх. №	лист	№	форм.	полюс	этаж
Г.д. констр.					
Эк. инж. спец.					
Г.д. спец.					
Г.д. инж.					
И. констр.					

Корпус	3	Этаж	П	Лист	Листов
Плита перекрытия на отм. +3.500.		Р	4		
Плита перекрытия типовая этажи Пм-41 (Армирование). Раскладка нижней дополнительной арматуры. План 1.Б. Сечения 11-11, 14-14.					

Плита перекрытия Пм-41 на отм. +3.500 (Армирование).
Раскладка верхней дополнительной арматуры.



1. Общие указания см. на листе 1.
2. Опоры плиты перекрытия Пм-41 см. на листе 2.
3. Минимальный защитный слой бетона - 25 мм от арматуры.
4. Расстояние между торцами арматуры в опалубке - 20 мм.
5. Арматура, выходящая в зону опалубки, обрабатывать по месту.
6. Дополнительную арматуру укладывать на расстоянии 100 мм от основной арматуры.
7. Сечения e-e, e-е, e-е, e-е заимствованы на листе 4.
8. Каркас Км-1, Км-2 см. на листе 6.
9. Спецификация на плиту Пм-41 см. на листе 13.

Условные обозначения
----- граница раскладки дополнительной арматуры

№	Код	Имя	Фамилия	Дата
1	Арх. констр.			
2	Экз. на отп.			
3	Г.П. спец.			
4	Г.П.И.			
5	Инженер	Максимов		
6	П. констр.			

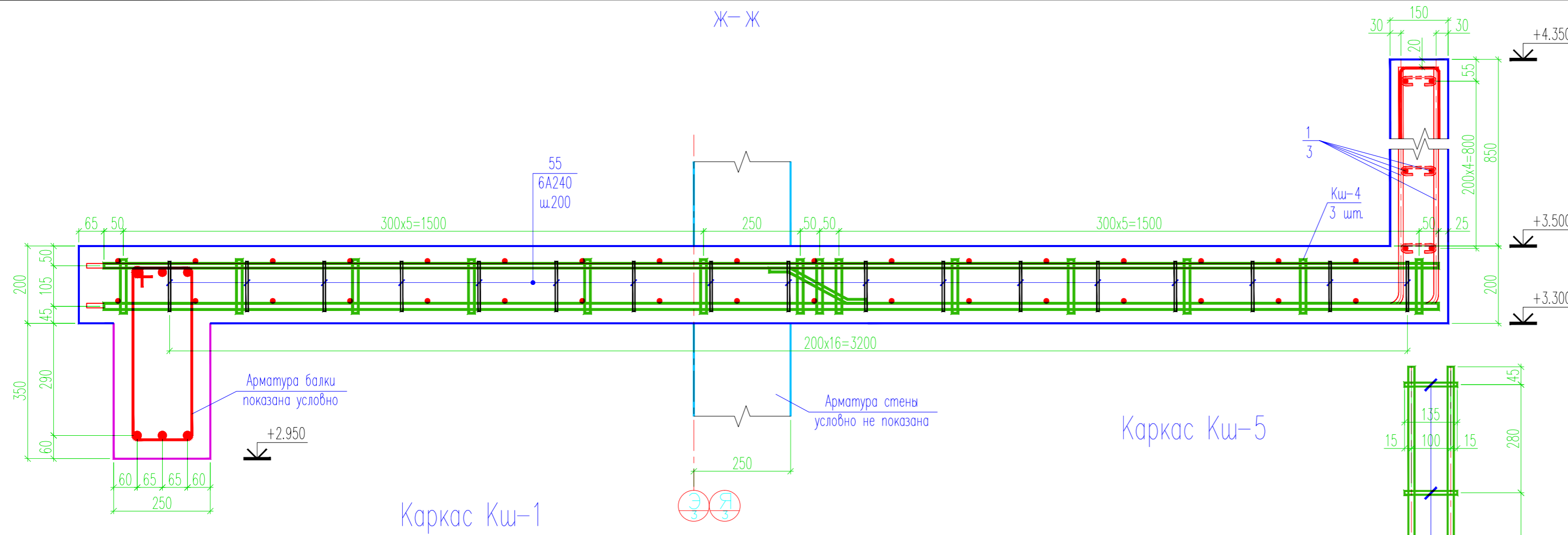
Код	Содержание	Лист	Всего листов
Код: 3	Плита перекрытия на отм. +3.500.	Р	5
Код: 4	Плита перекрытия типового этажа Пм-41 (Армирование). Раскладка верхней дополнительной арматуры. Сечения e-e, e-е, e-е, e-е.	Р	5

Спецификация элементов на изделия Кш-1 ... Кш-5

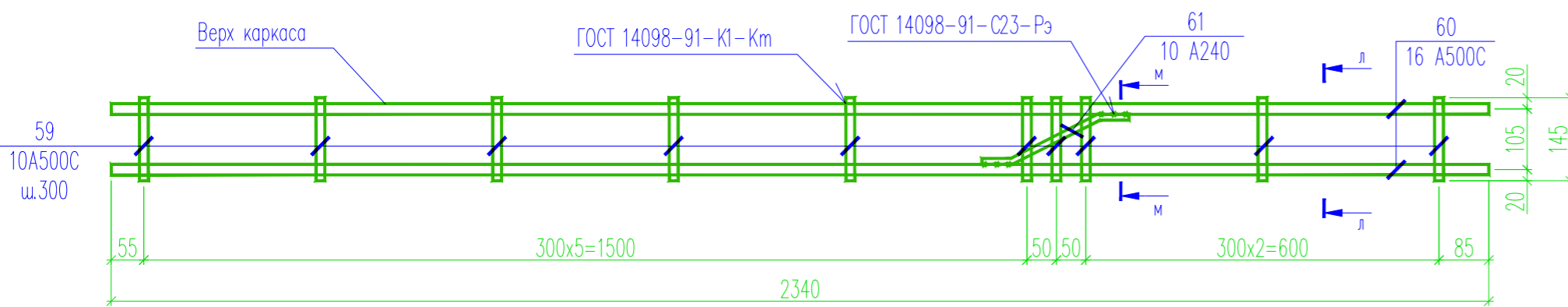
Марка изделия	Поз. дет.	Наименование	Кол.	Масса 1 дет., кг	Масса изделия, кг
Кш-1	60	Ø16 A 500C L=2340	2	3.7	8.47
	59	Ø10 A 500C L=145	10	0.09	
	61*	Ø10 A 500C L=270	1	0.17	
Кш-2	62	Ø16 A 500C L=1320	2	2.08	4.77
	63*	Ø10 A 500C L=260	1	0.16	
Кш-3	64	Ø16 A 500C L=2150	2	3.4	7.87
	61*	Ø10 A 500C L=270	1	0.17	
Кш-4	65	Ø16 A 500C L=3450	2	5.45	12.33
	59	Ø10 A 500C L=145	14	0.09	
	61*	Ø10 A 500C L=270	1	0.17	
Кш-5	59	Ø10 A 500C L=145	5	0.09	10.44
	63*	Ø10 A 500C L=260	1	0.16	
	66	Ø10 A 500C L=120	5	0.07	
	67*	Ø16 A 500C L=1170	2	1.85	
	68*	Ø16 A 500C L=1450	2	2.89	

* - смотри ведомость деталей на листе 13

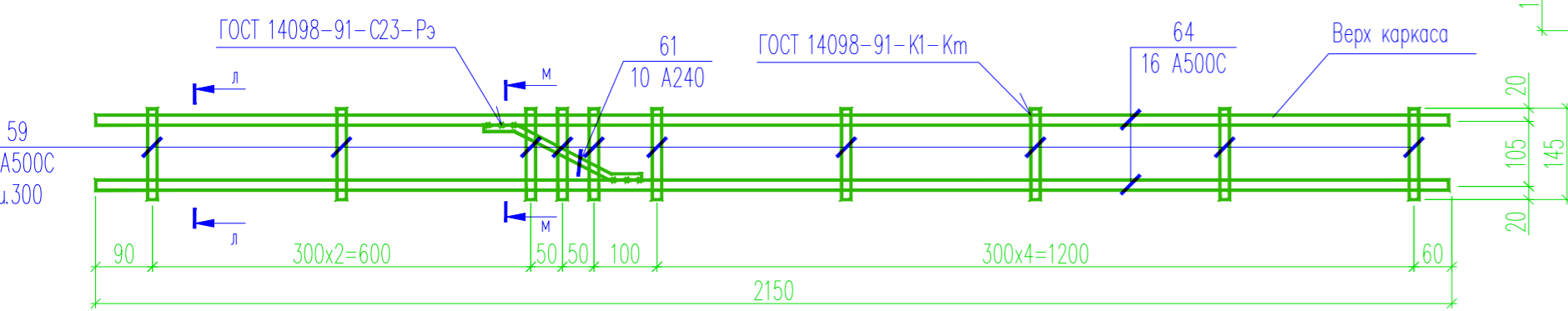
Ж-Ж



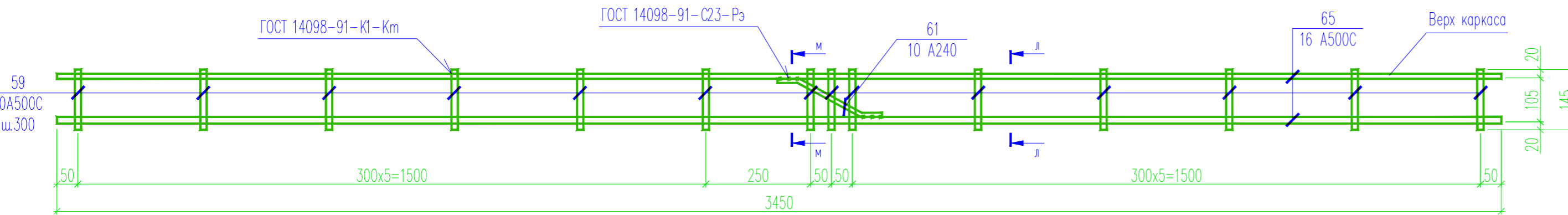
Каркас Кш-1



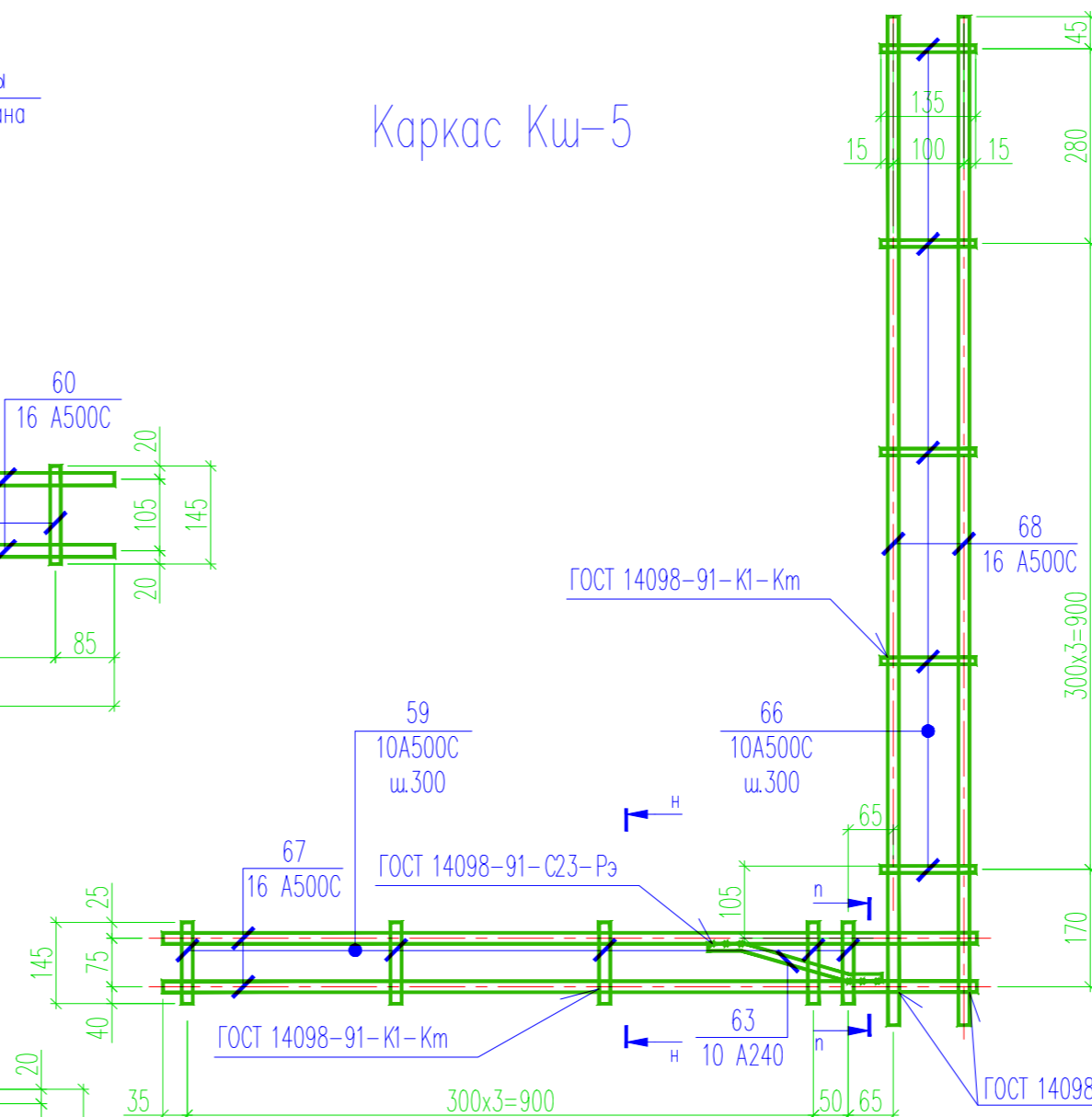
Каркас Кш-3



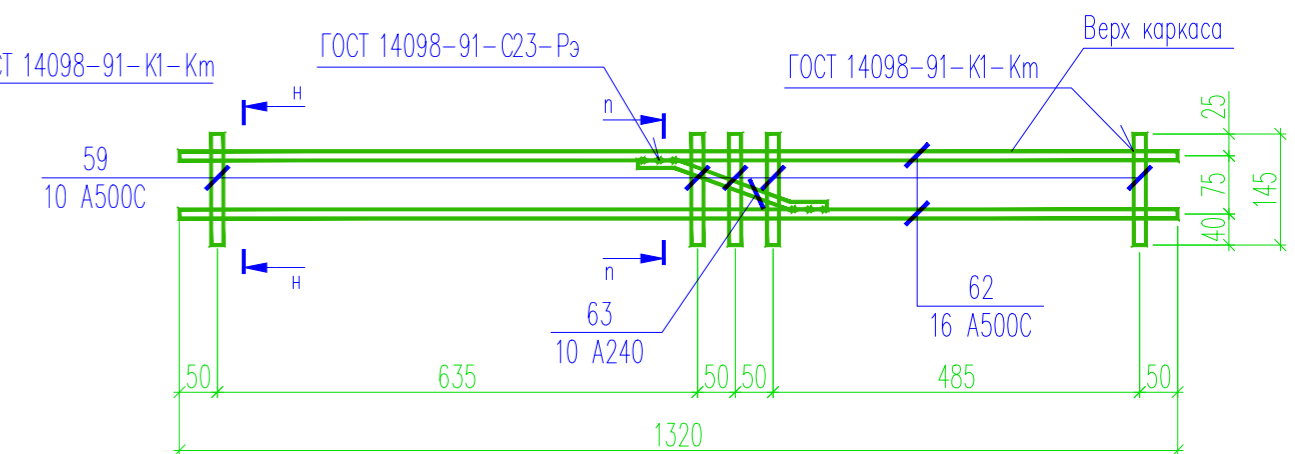
Каркас Кш-4



Каркас Кш-5



Каркас Кш-2



- Общие указания см. на листе 1.
- Опалубку плиты перекрытия ПМ-41 см. на листе 2.
- Минимальный защитный слой бетона - 25 мм до грани арматуры.
- Расстояние между торцом арматуры и опалубкой - 20 мм.
- Сечение ж-ж замаркировано на листе 4.
- Каркасы Кш-1...Кш-5 замаркированы на листах 4, 5.
- Спецификацию на плиту перекрытия ПМ-41 см. на листе 13.

Л-Л

М-М

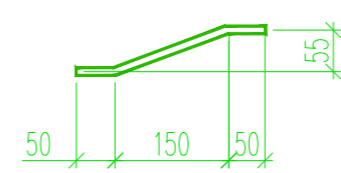
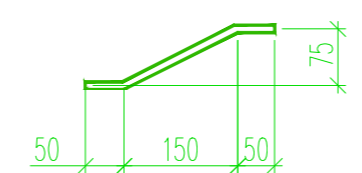
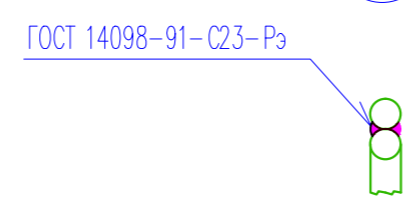
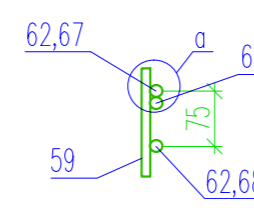
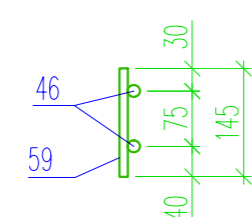
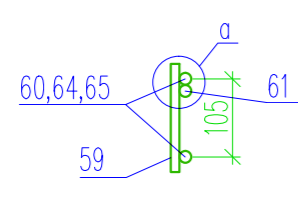
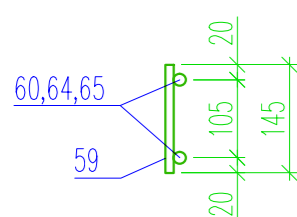
Н-Н

п-п

а

поз. 61

поз. 63



Согласовано:

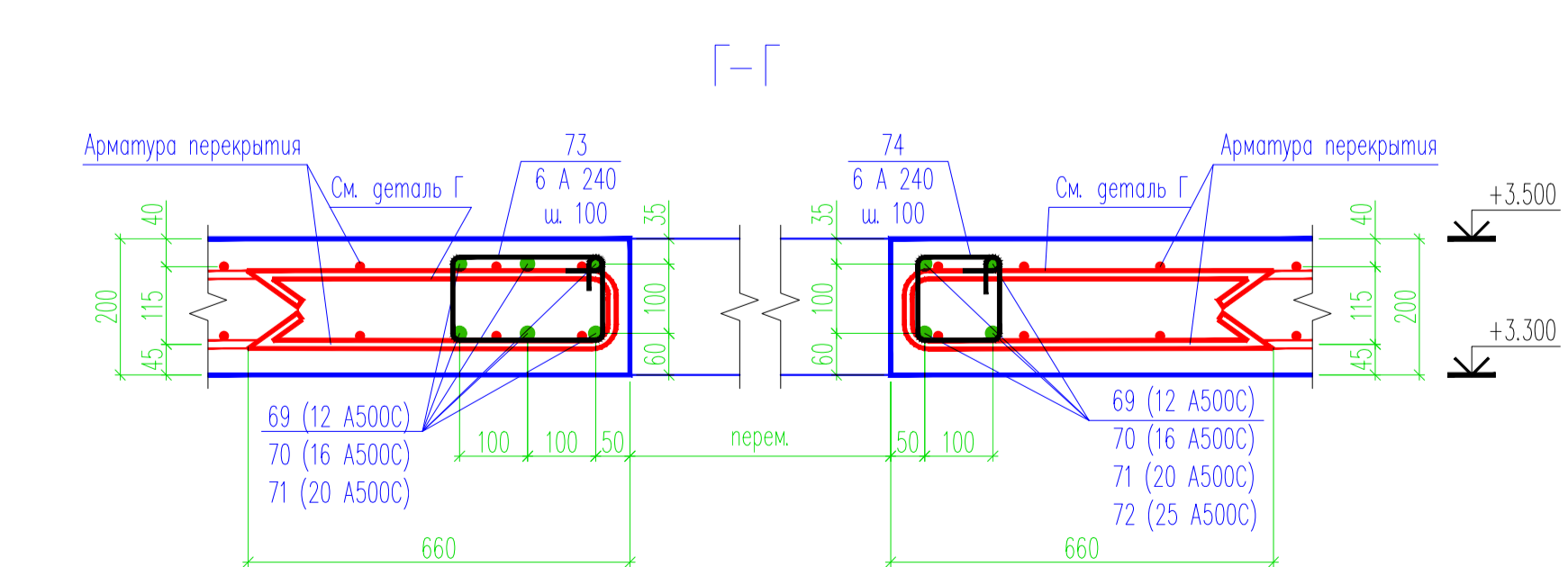
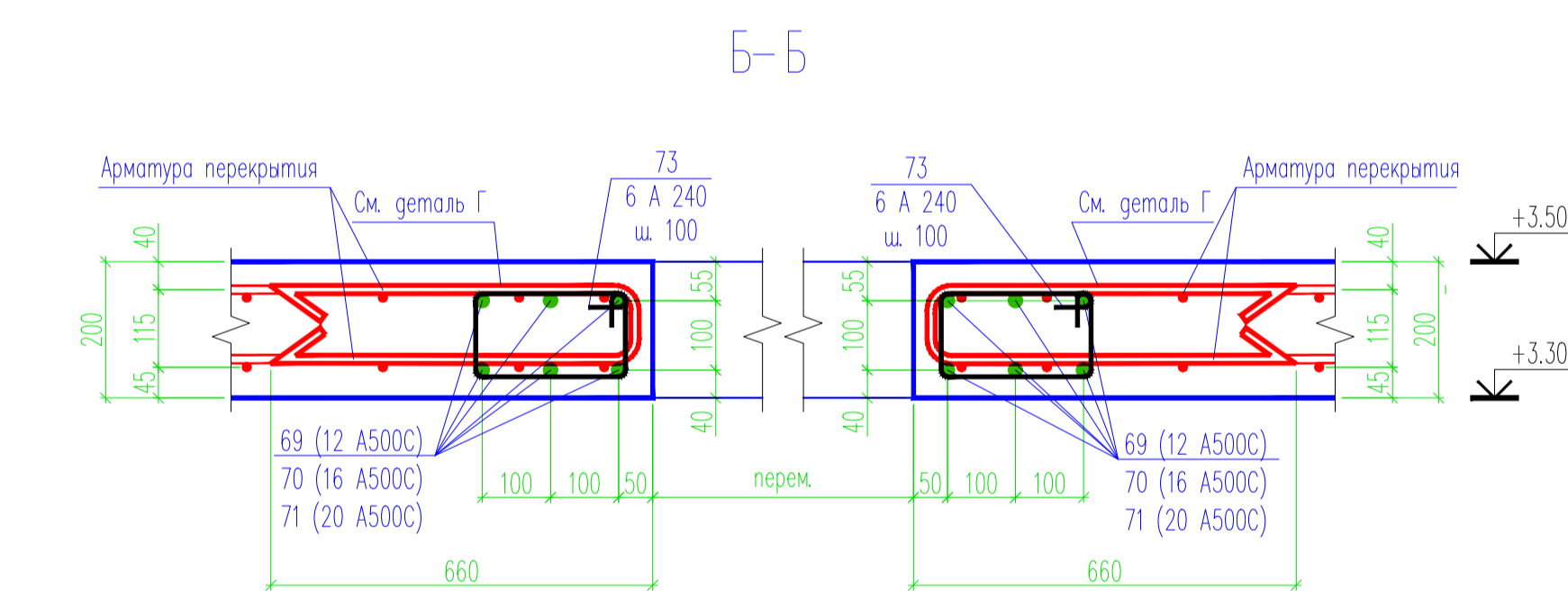
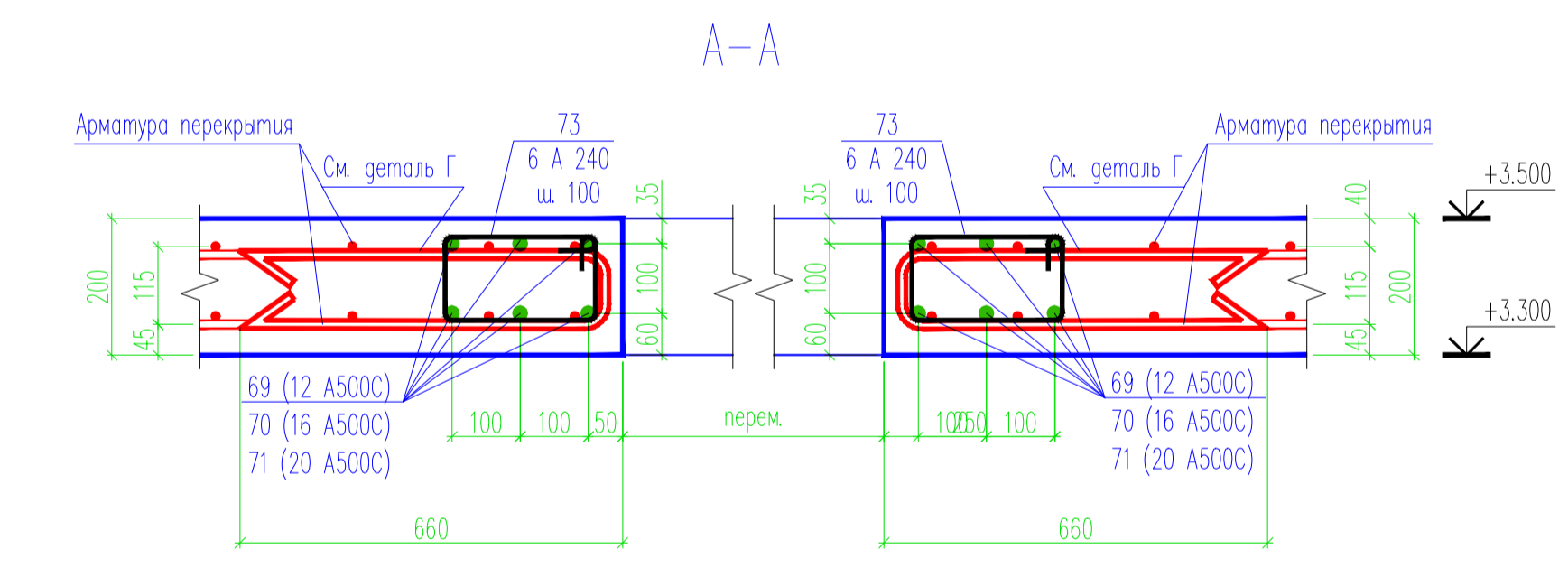
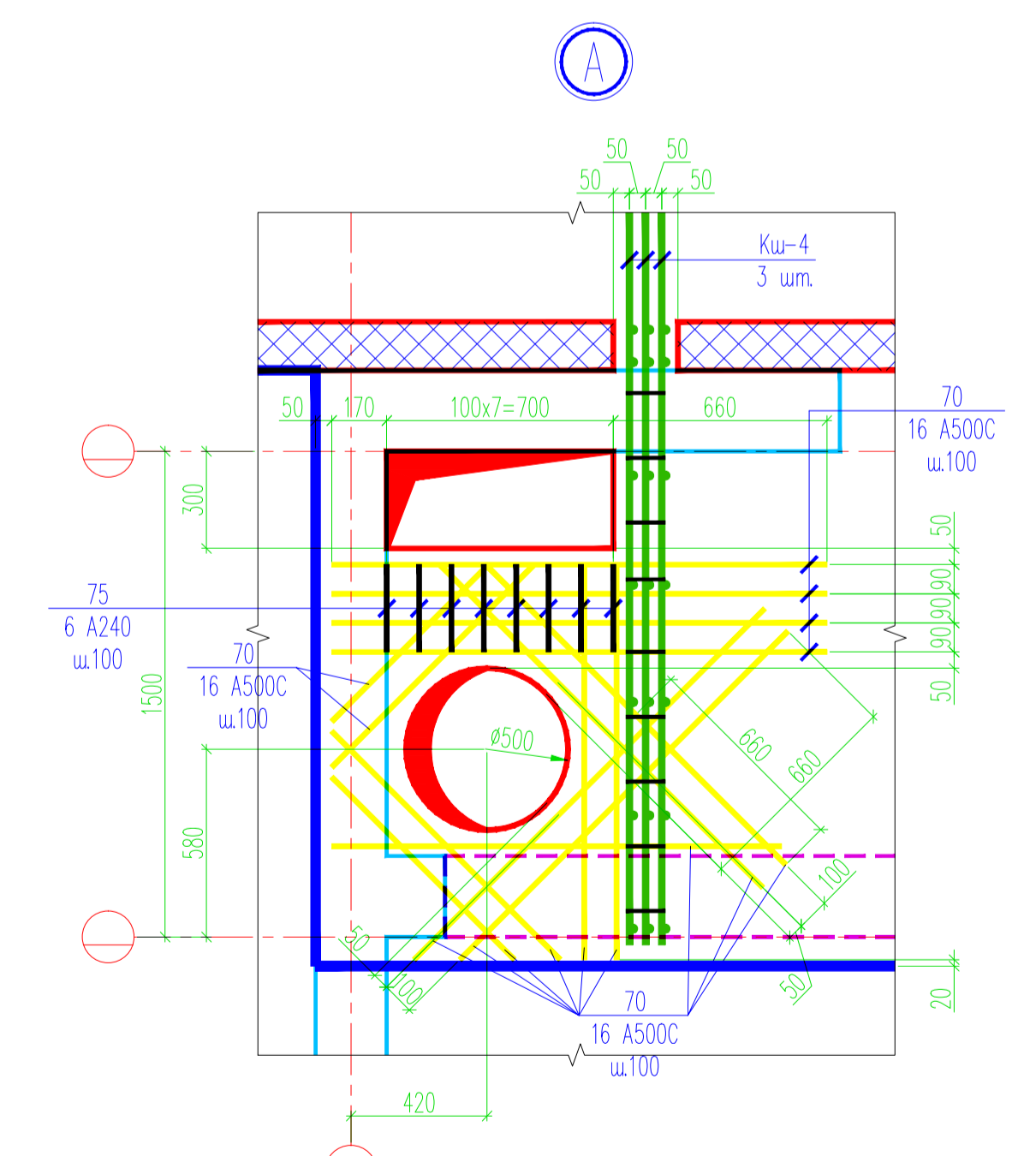
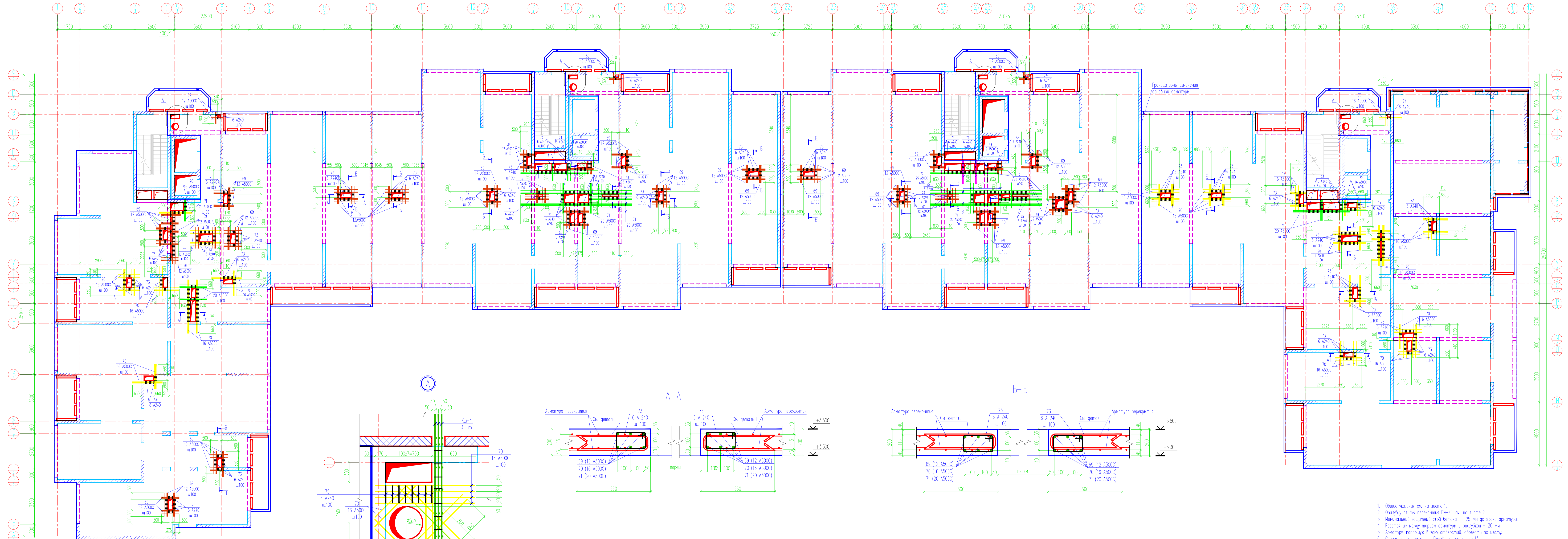
Взам. инв. №

Подпись и дата

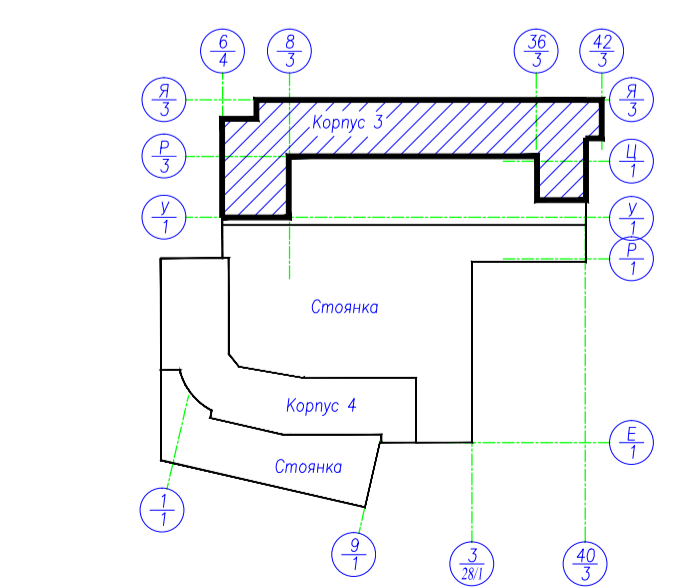
Инв. № подл.

изм.	кол.уч.	лист	№ док.	подпись	дата	Статус	Лист	Листов
						Р	6	
Гл. спец.						Корпус 3.		
Инженер						Плита перекрытия на отм. +3.500.		
Н. контр.						Плита перекрытия типового этажа ПМ-41 (Армирование).		
						Сечение ж-ж Каркасы Кш-1...Кш-5.		

Плита перекрытия Пм-41 на отм. +3.500 (Армирование).
Обрамление отверстий.



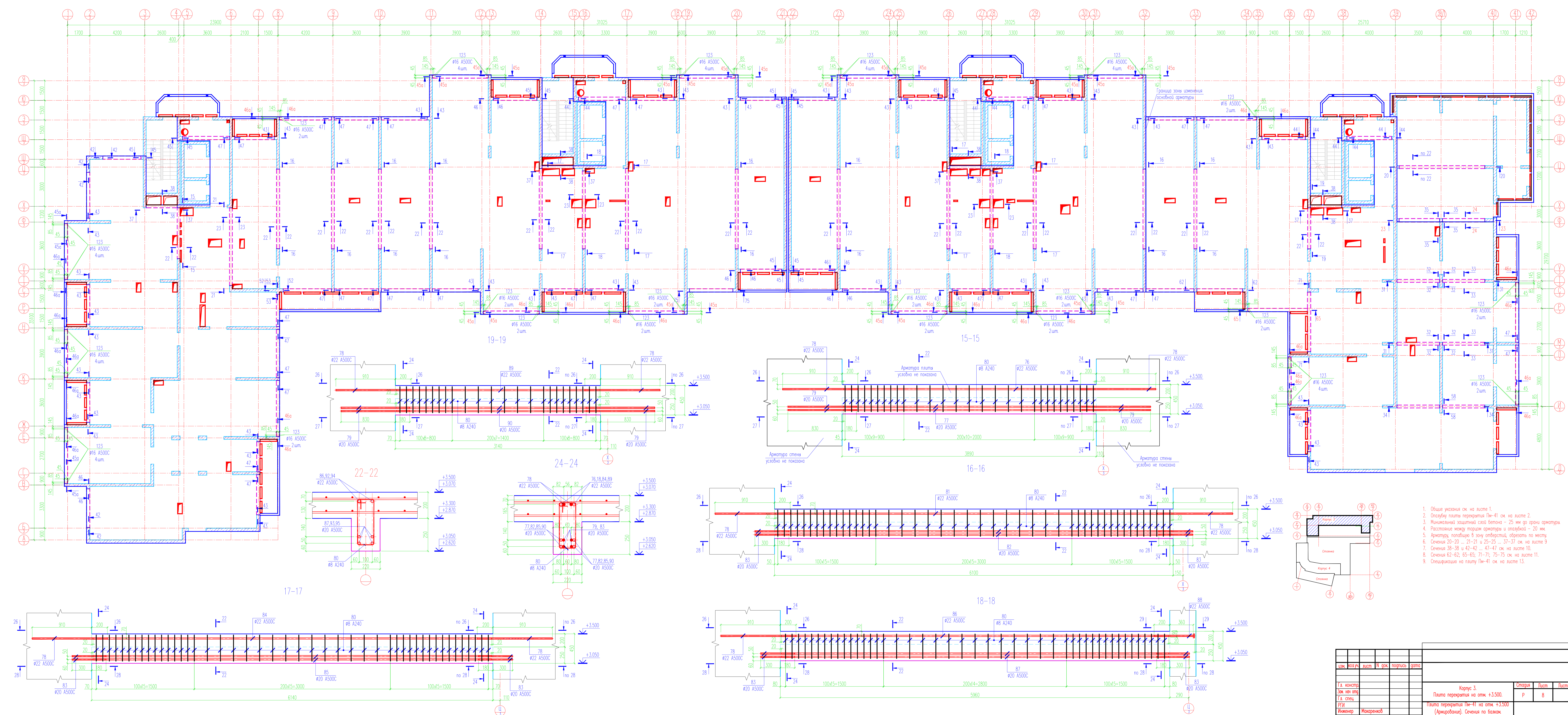
1. Общие указания см. на листе 1.
2. Опорная плита перекрытия Пм-41 см. на листе 2.
3. Минимальный защитный слой бетона - 25 мм до грани арматуры.
4. Расстояние между стержнями арматуры и струбкой - 20 мм.
5. Арматура, появившаяся в зоне анкерного обрешетки на месте.
6. Опережение на плиту Пм-41 см. на листе 13.



Лист	Всего листов	№	Форм	Полный	Сетка
Г.А. Контур					
Э.И. Контур					
Г.А. Контур					
Г.А. Контур					
И.И. Контур					
И.И. Контур					

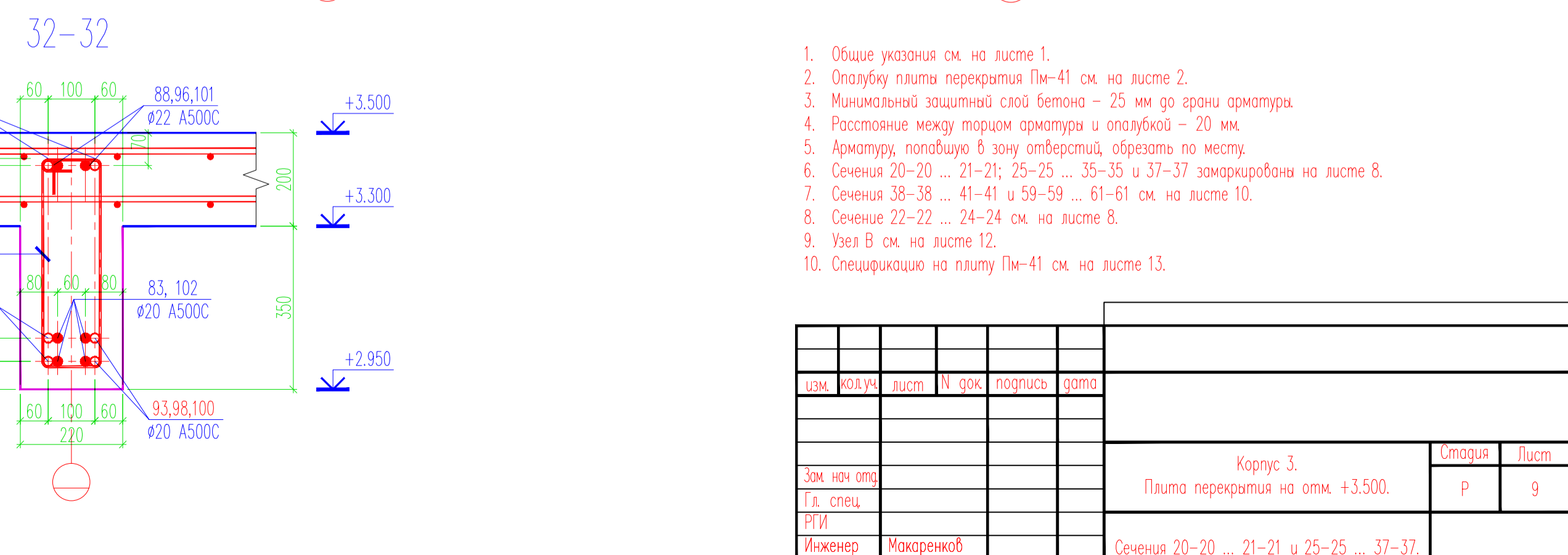
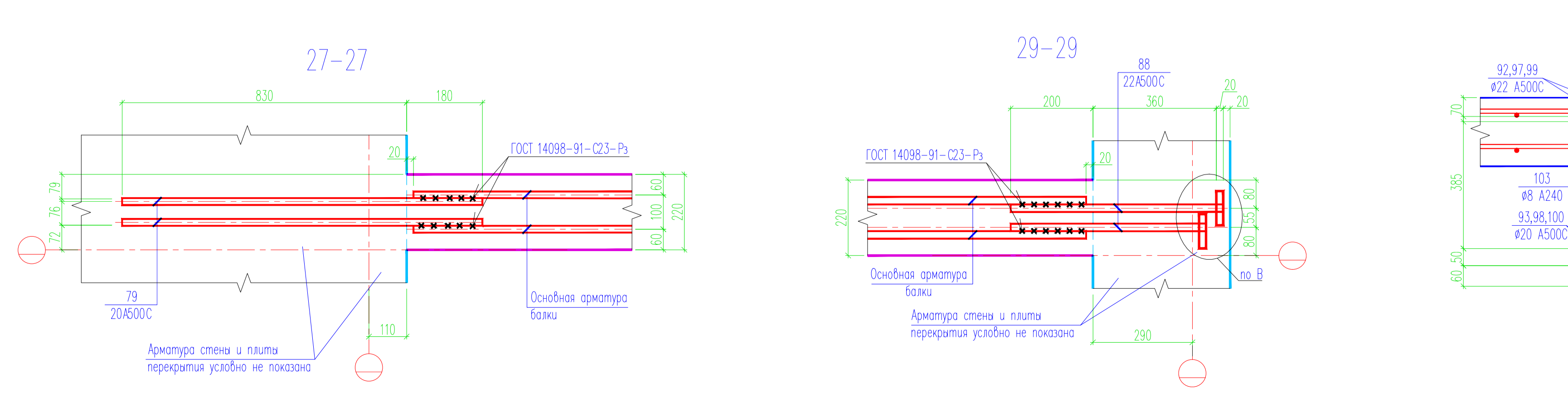
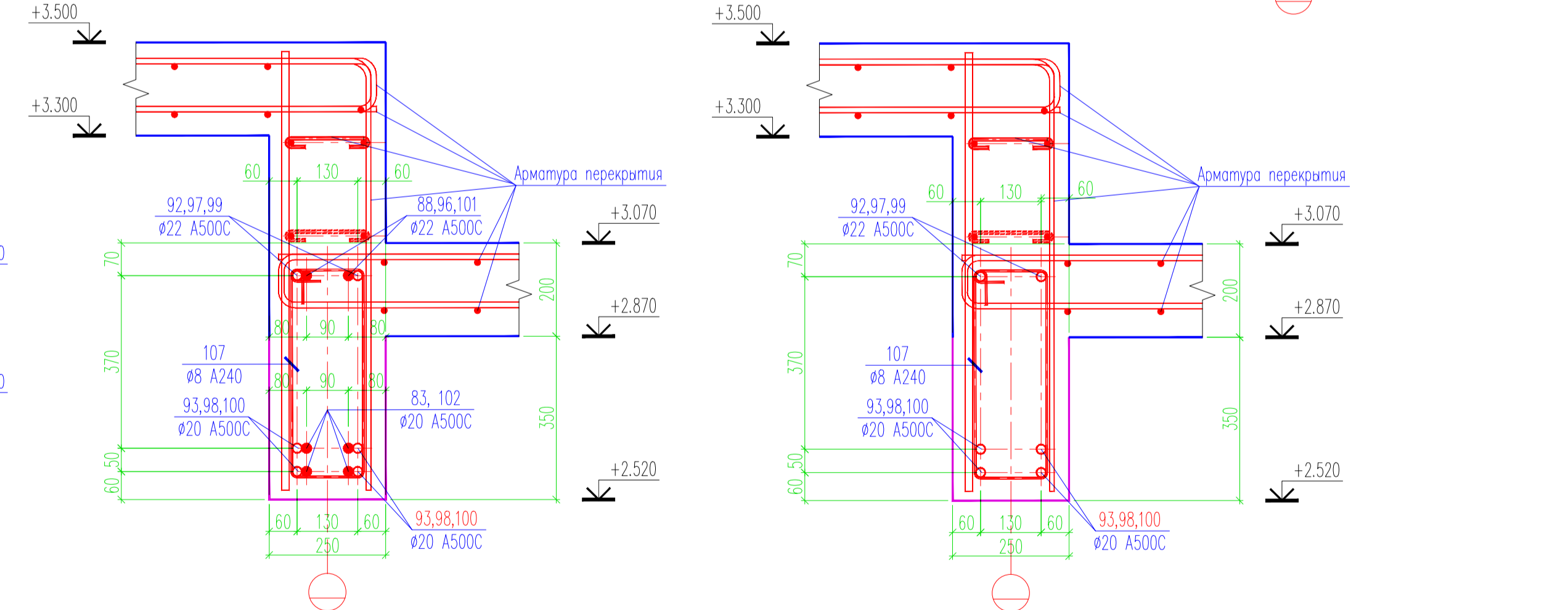
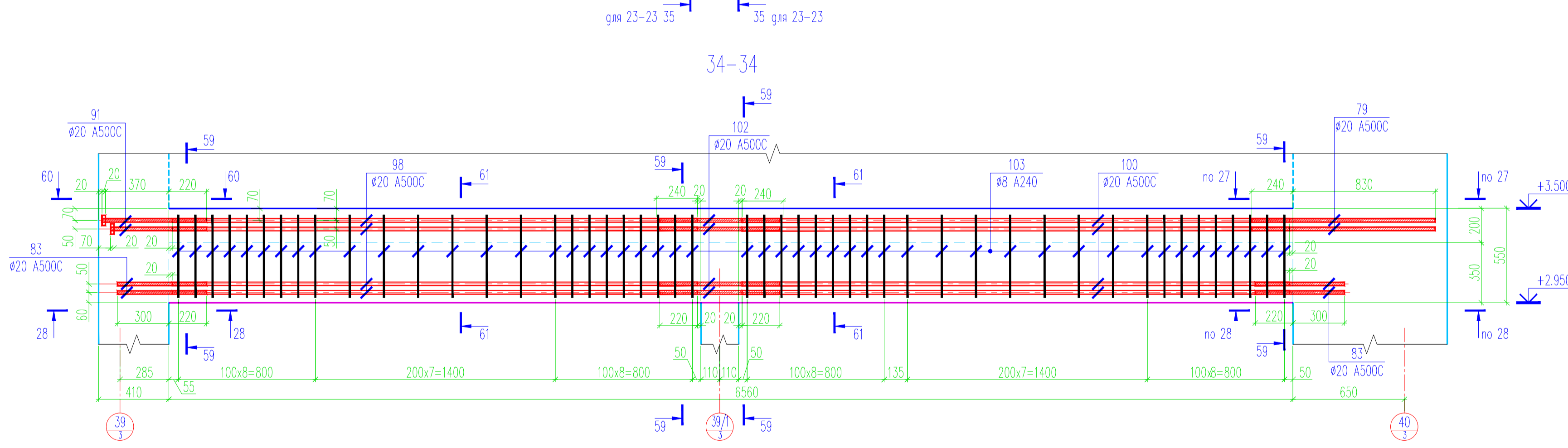
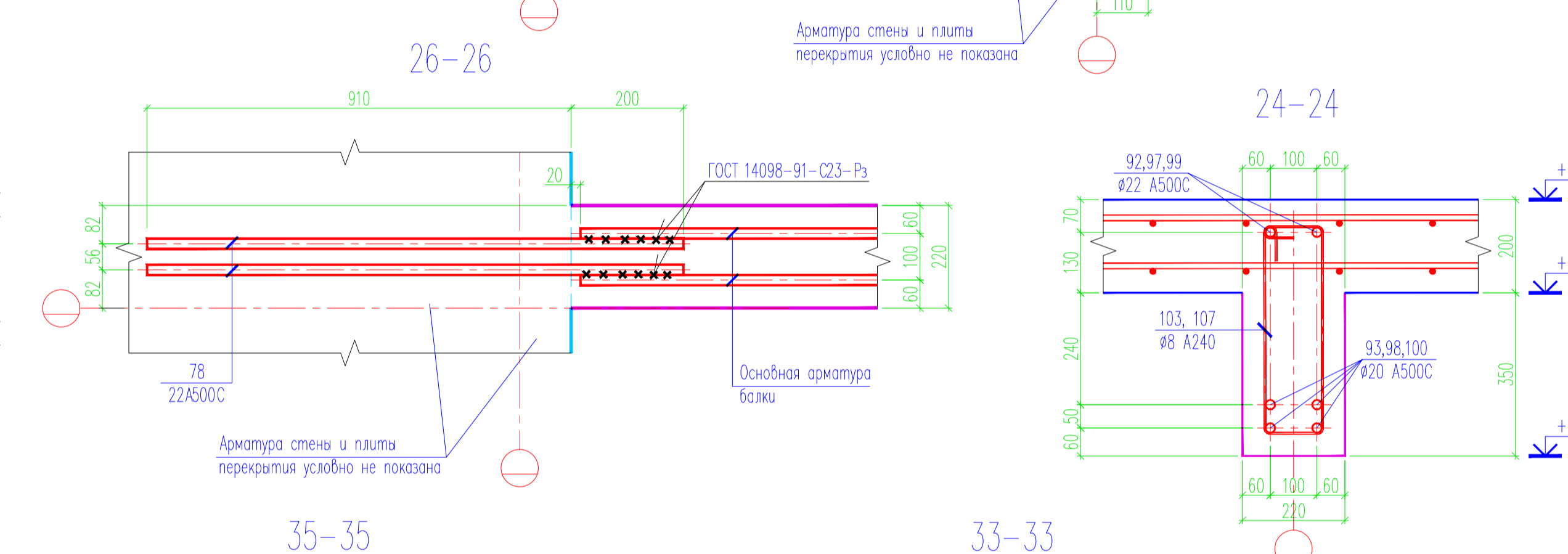
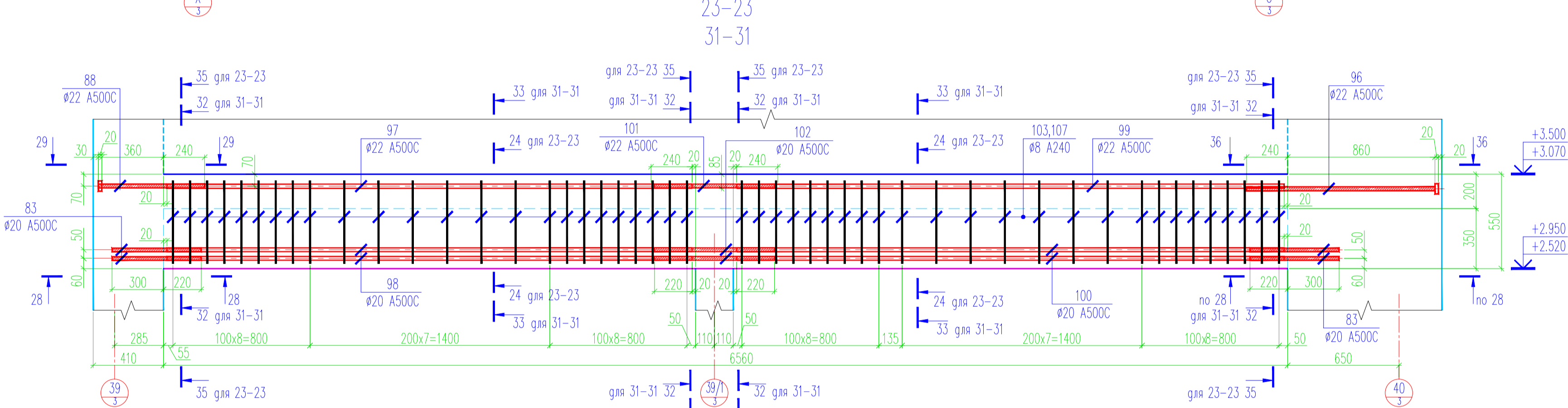
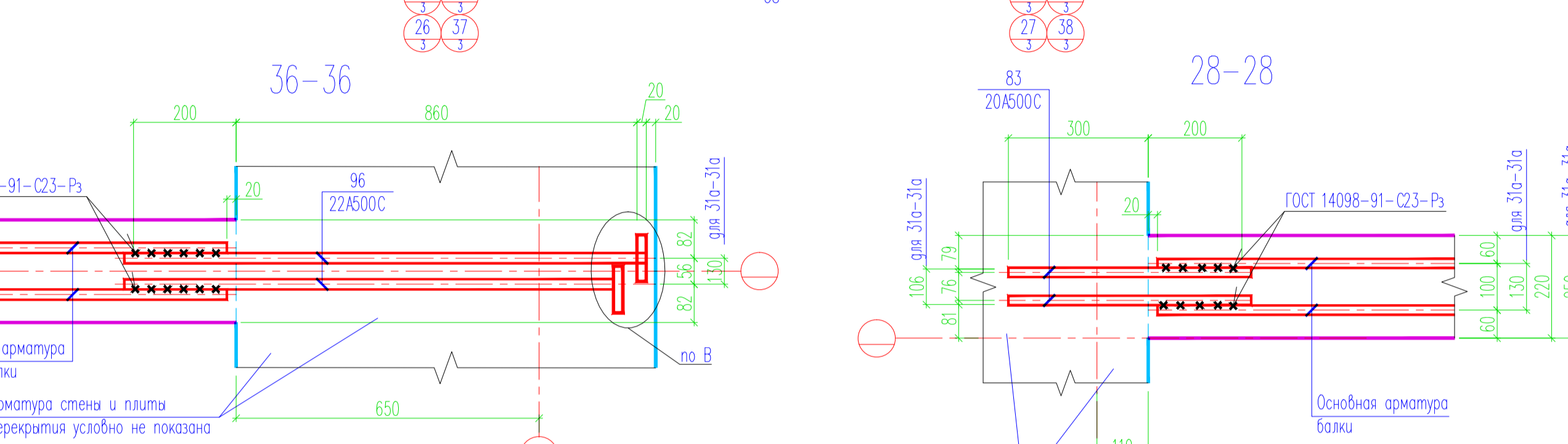
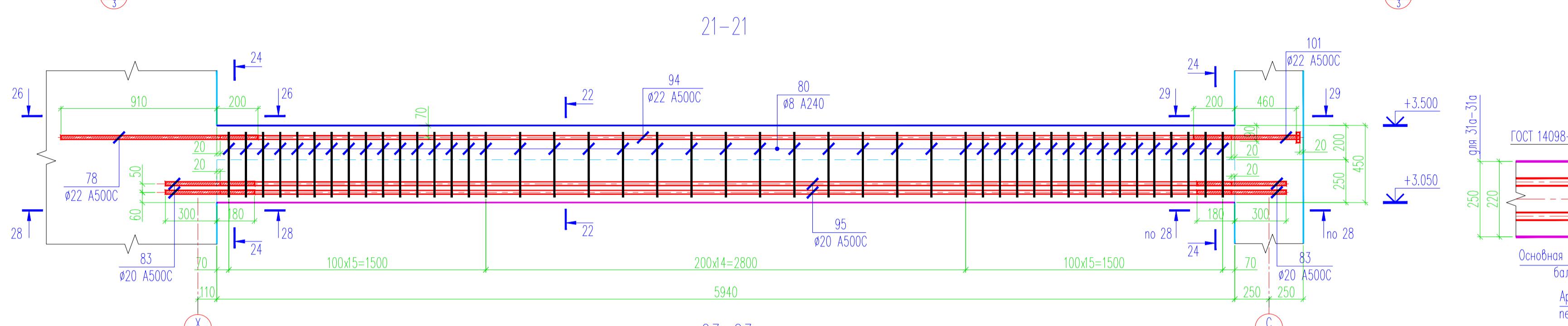
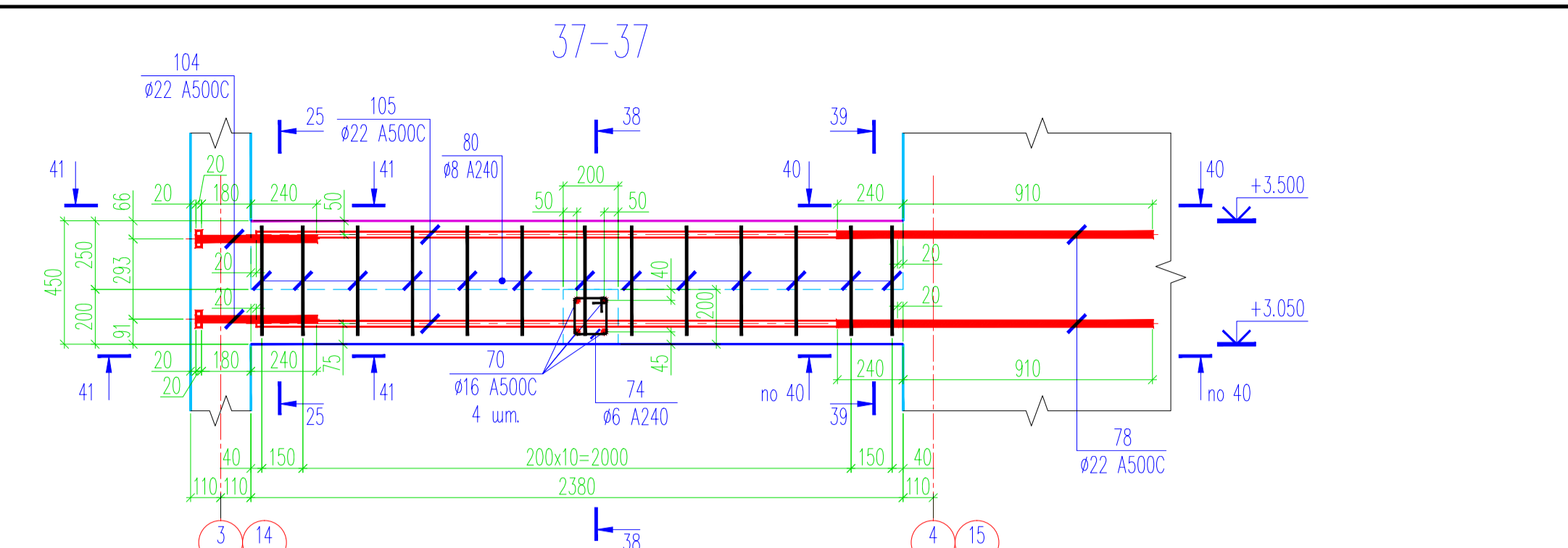
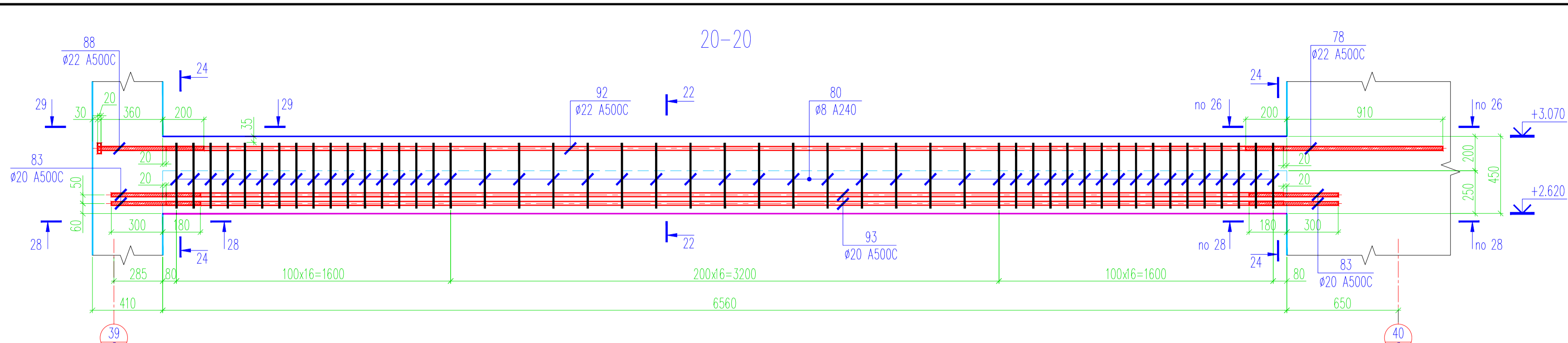
Корпус 3	Опора	Лист	Листов
Плита перекрытия на отм. +3.500.	Р	7	
Плита перекрытия типового этажа Пм-41 (Армирование). Обрамление отверстий.			

Плита перекрытия Пм-41 на отм. +3.500 (Армирование). Сечения по балкам



1. Общие узлы ок на листе 1.
2. Опалубку плиты перекрытия Пм-41 см на листе 2.
3. Минимальный защитный слой бетона – 25 мм со стороны арматуры.
4. Расстояние между торцами арматуры и опалубкой – 20 мм.
5. Арматура, попадающая в зону опалубки, обрезается по месту.
6. Сечения 20-20, 21-21 и 25-25, 37-37 см на листе 9.
7. Сечения 38-38 и 42-42, 47-47 см на листе 10.
8. Сечения 62-62, 65-65, 71-71, 75-75 см на листе 11.
9. Спецификация на плиту Пм-41 см на листе 13.

№	Контур	Лист	№	Формат	Сторона
1	Контур 1	Плита перекрытия на отм. +3.500.	Р	8	Листок
2	Плита перекрытия Пм-41 на отм. +3.500 (Армирование). Сечения по балкам.	Сечения 15-15, 19-19, 22-22, 24-24.			

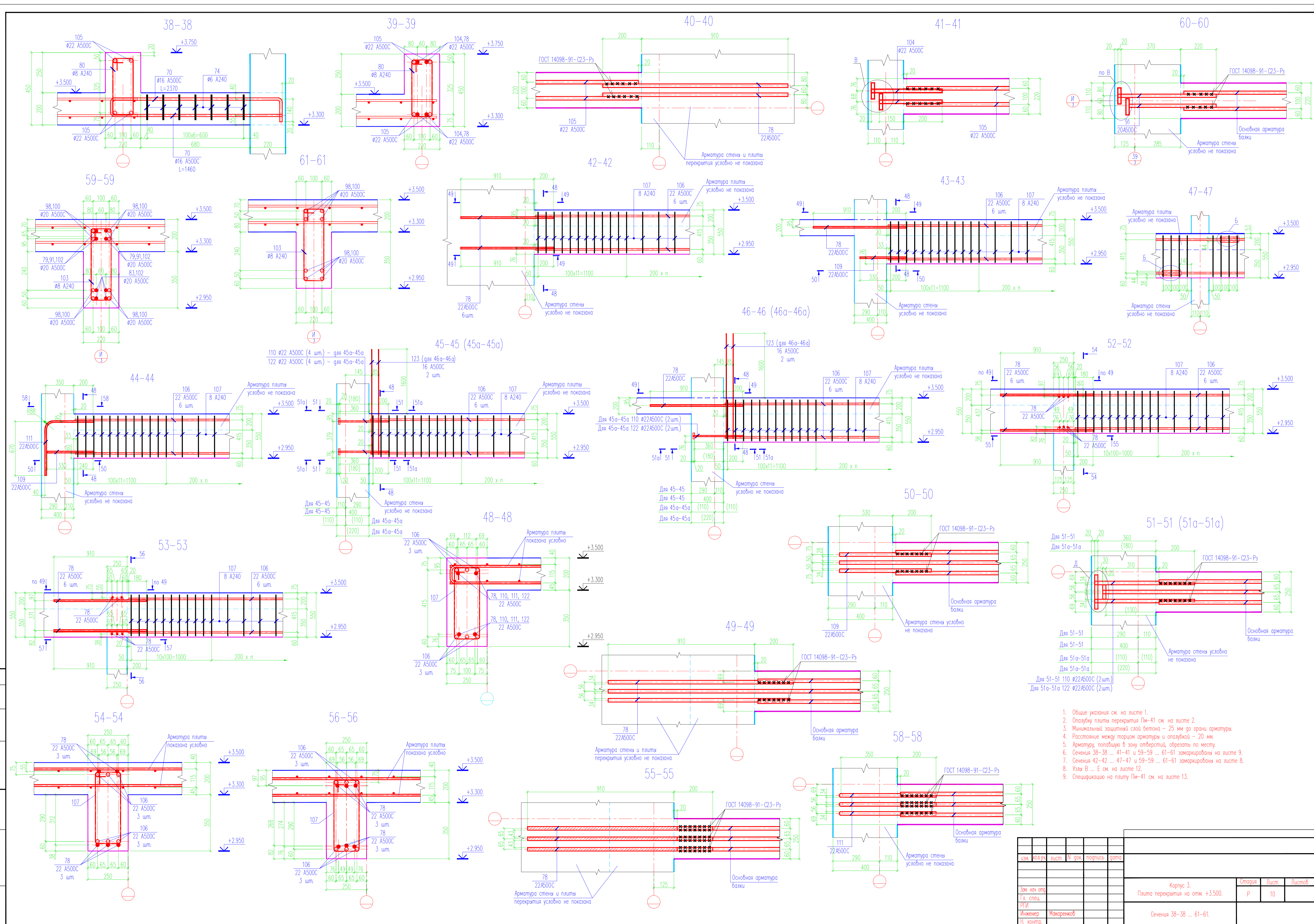


1. Общие указания см. на листе 1.
2. Опалубку плиты перекрытия Пм-41 см. на листе 2.
3. Минимальный защитный слой бетона - 25 мм до грани арматуры.
4. Расстояние между торцом арматуры и опалубкой - 20 мм.
5. Арматуру, попавшую в зону отверстий, обрезать по месту.
6. Сечения 20-20 ... 21-21; 25-25 ... 35-35 и 37-37 замаркированы на листе 8.
7. Сечения 38-38 ... 41-41 и 59-59 ... 61-61 см. на листе 10.
8. Сечения 22-22 ... 24-24 см. на листе 8.
9. Узел В см. на листе 12.
10. Спецификацию на плиту Пм-41 см. на листе 13.

Изм.	№	Дата	Лист	№ док.	Подпись	Дата

Зам. нач. ота.	Корпус 3.	Стация	Лист	Листов
Гл. спец.	Плита перекрытия на отм. +3.500.	Р	9	
Инженер	Сечения 20-20 ... 21-21 и 25-25 ... 37-37.			
И. контр.				

© Сегаловичев
 Подпись и дата
 Взам. инв. №
 Инв. № подл.

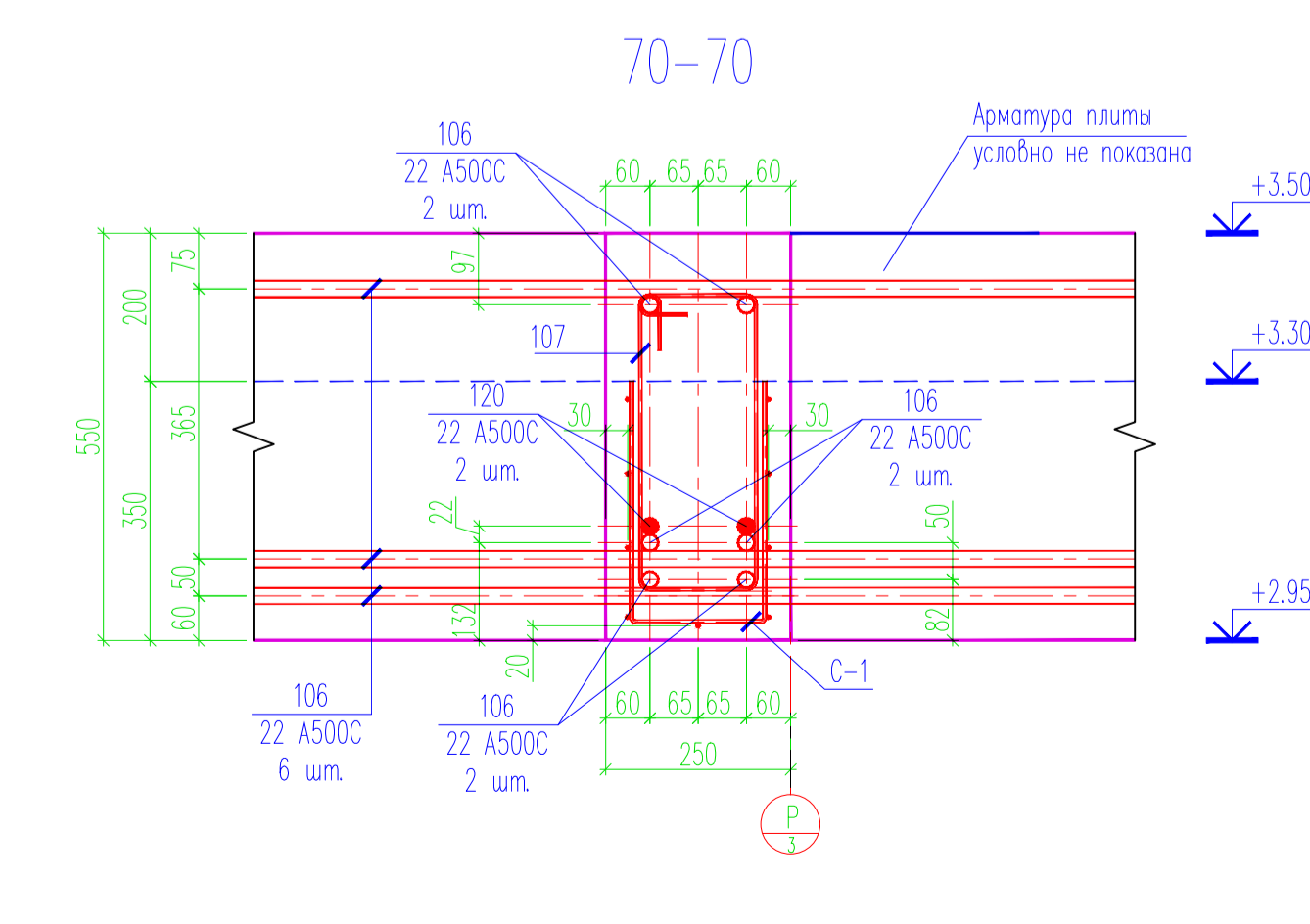
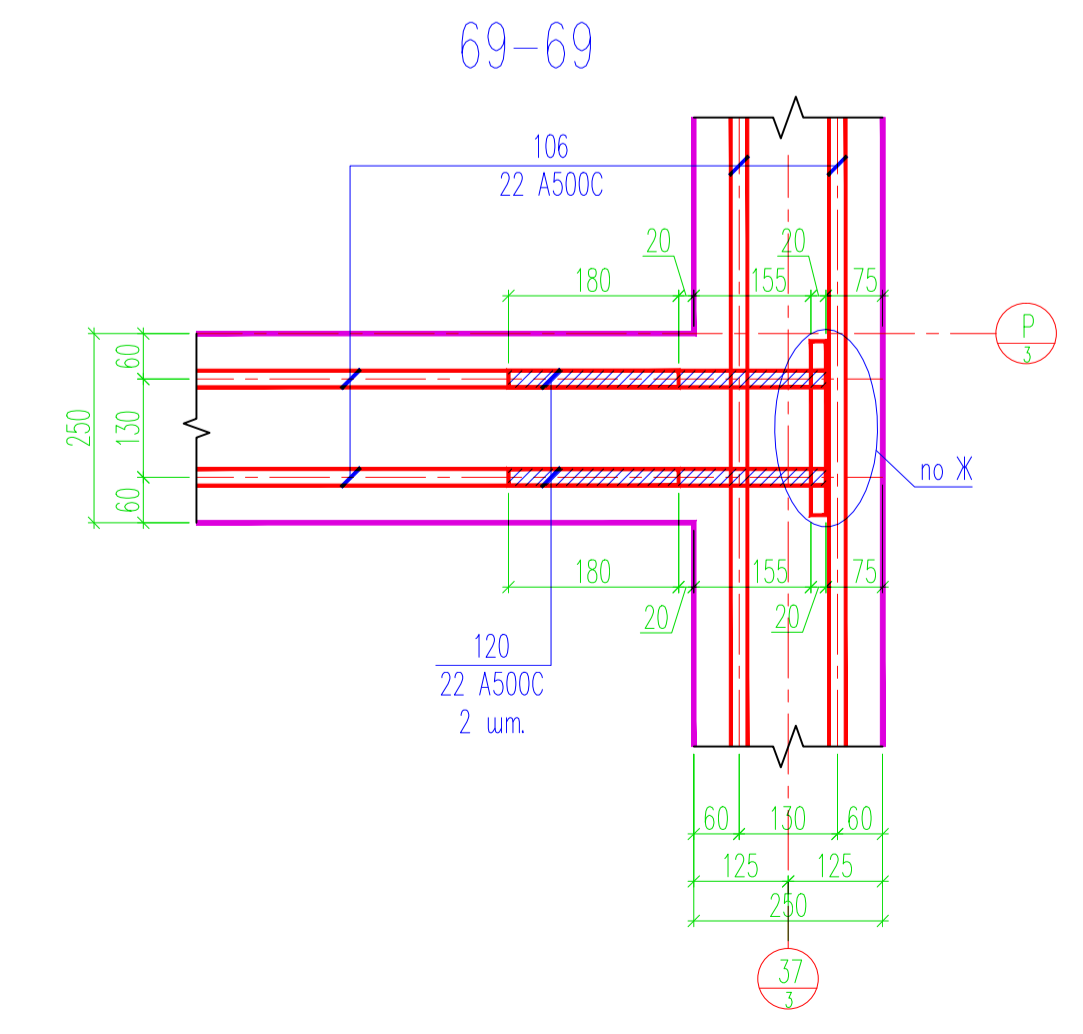
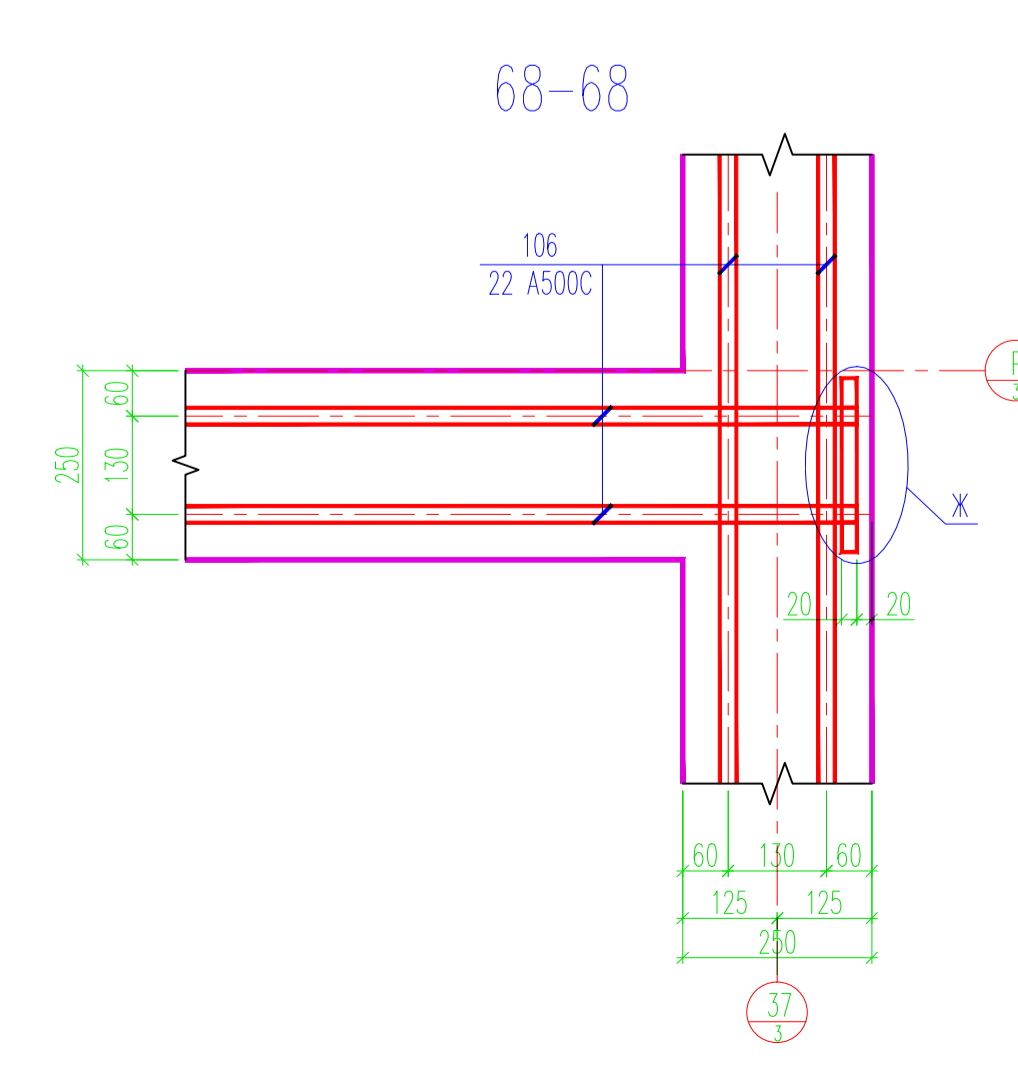
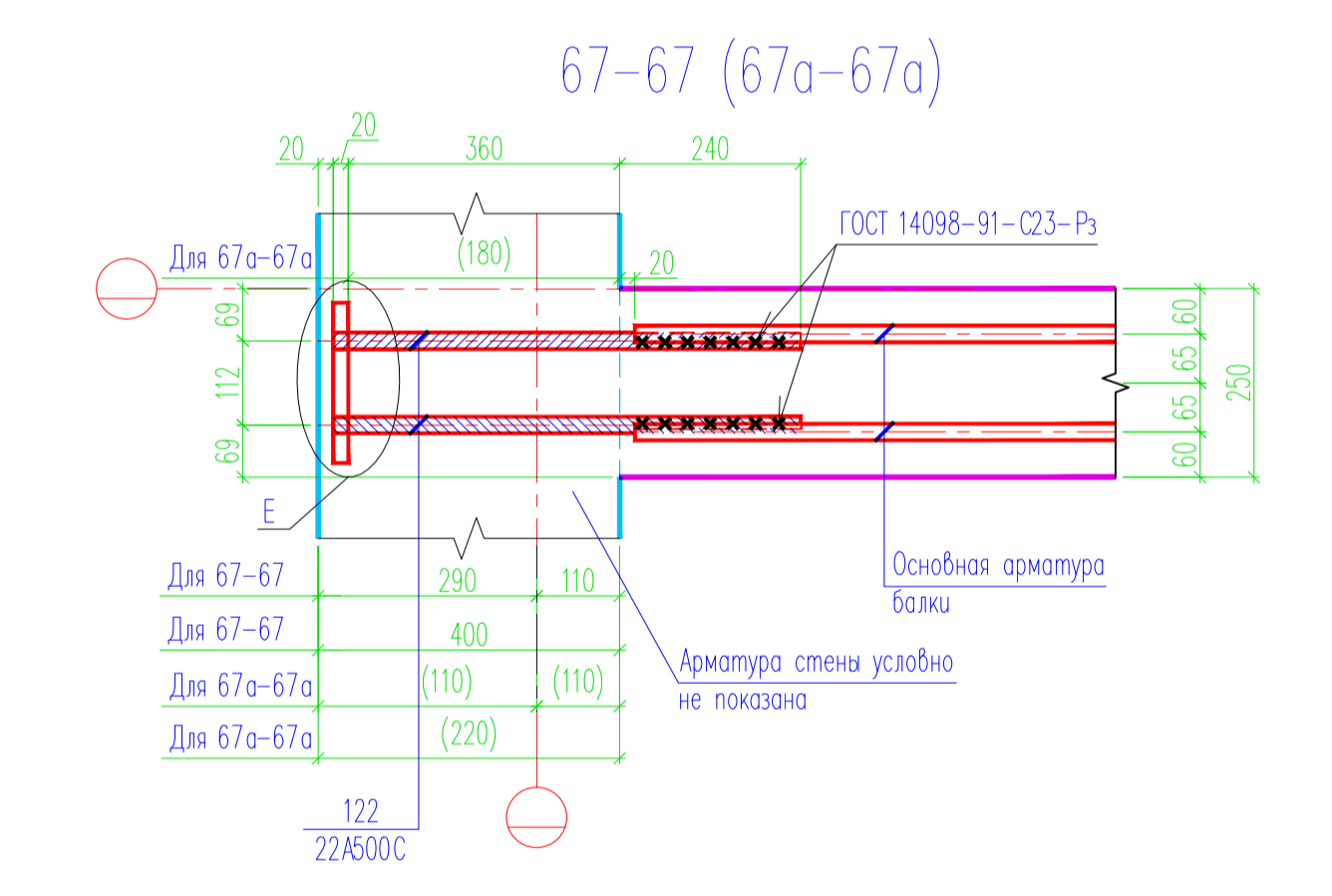
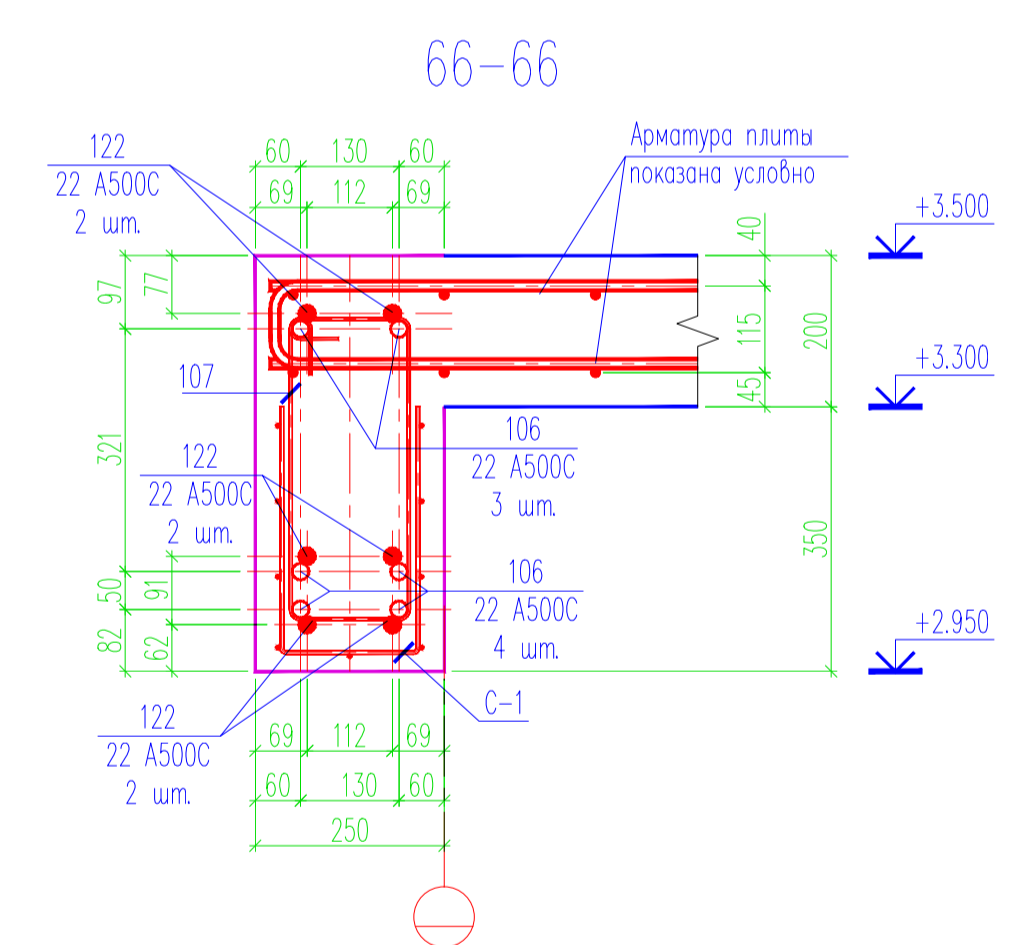
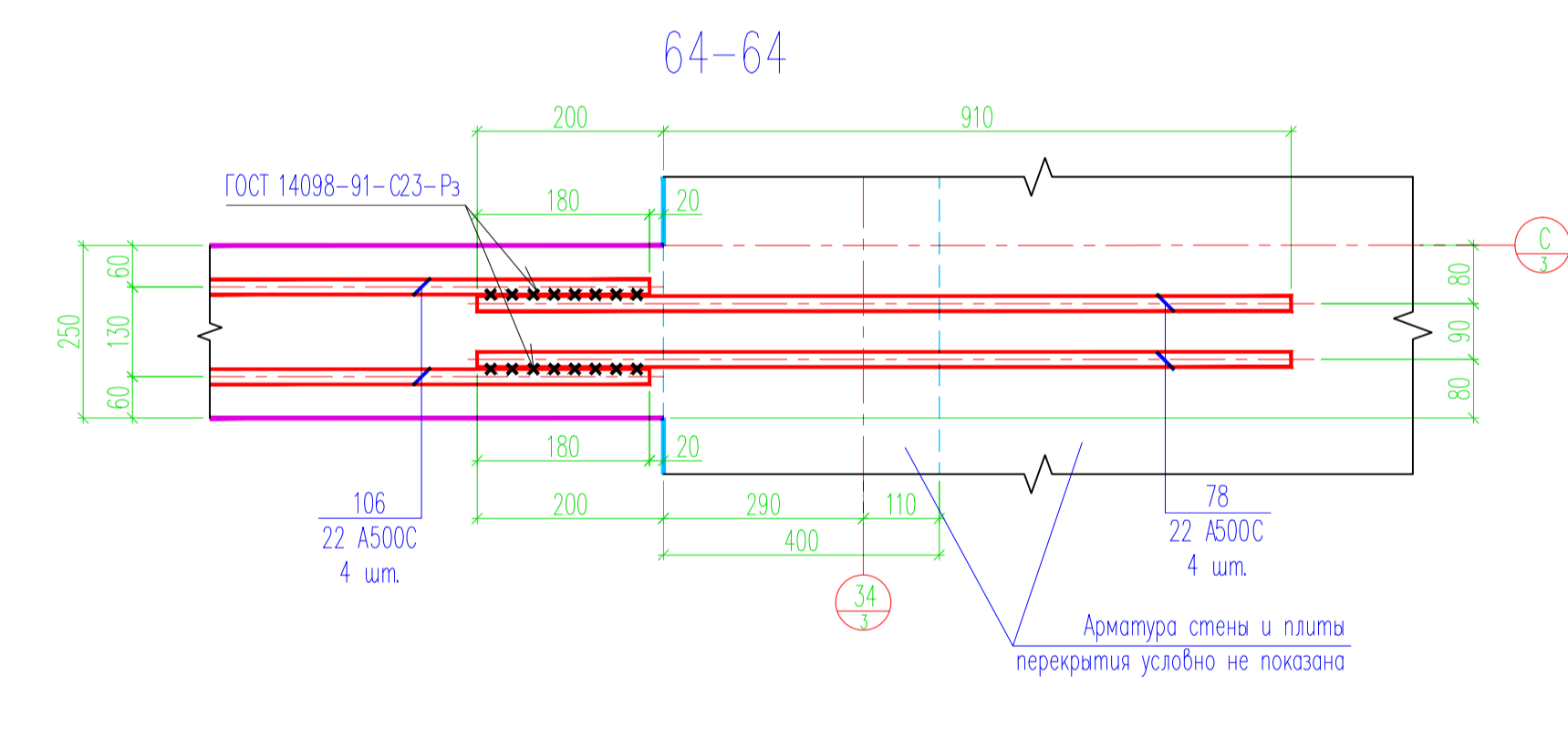
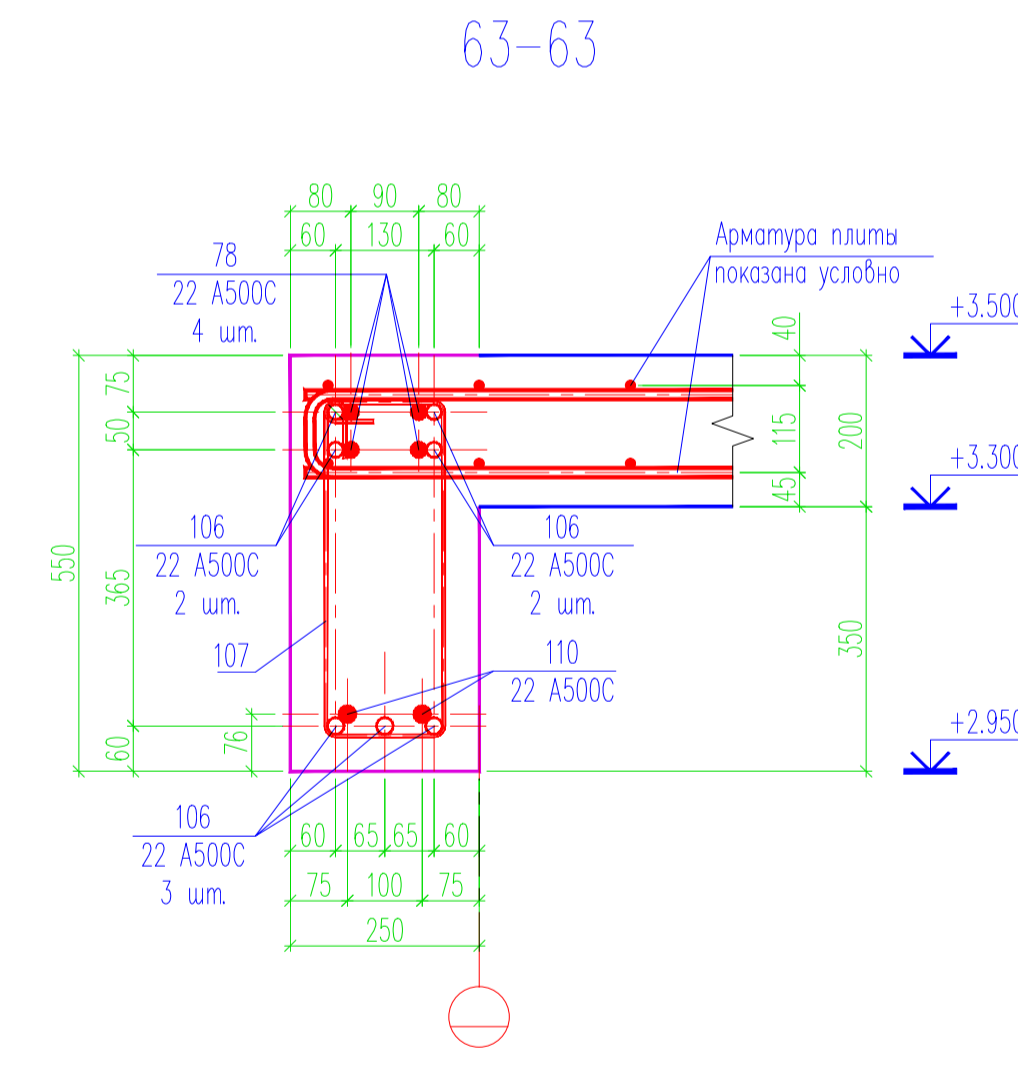
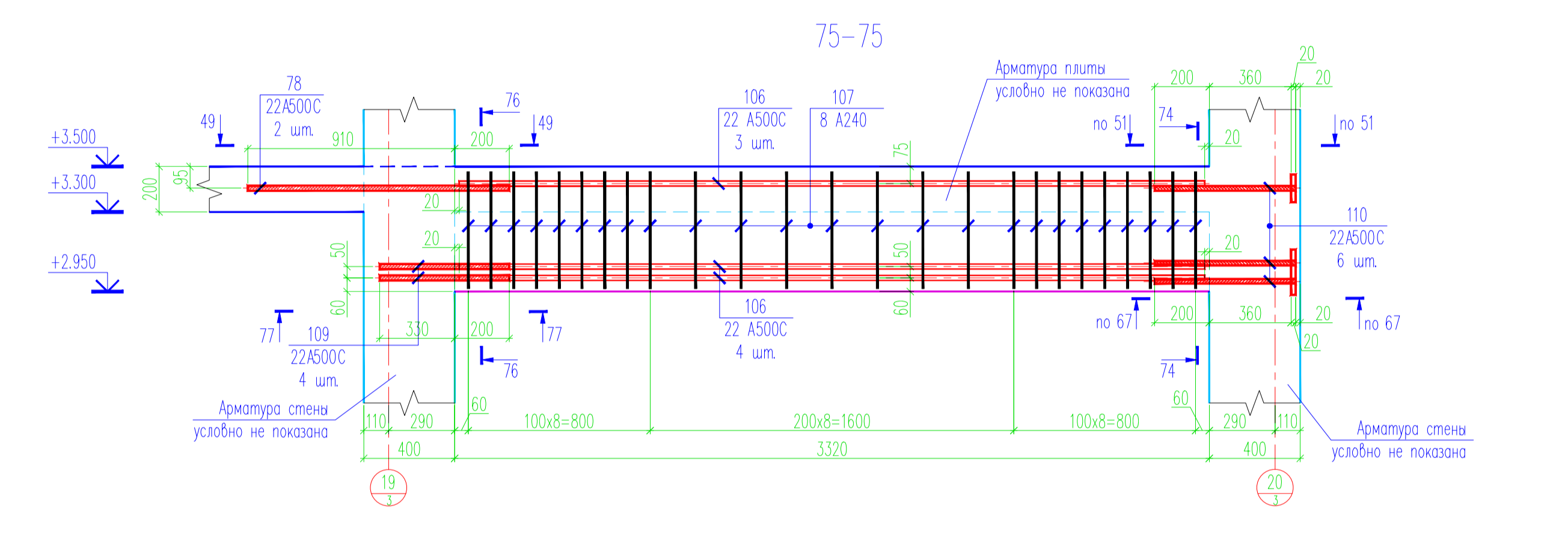
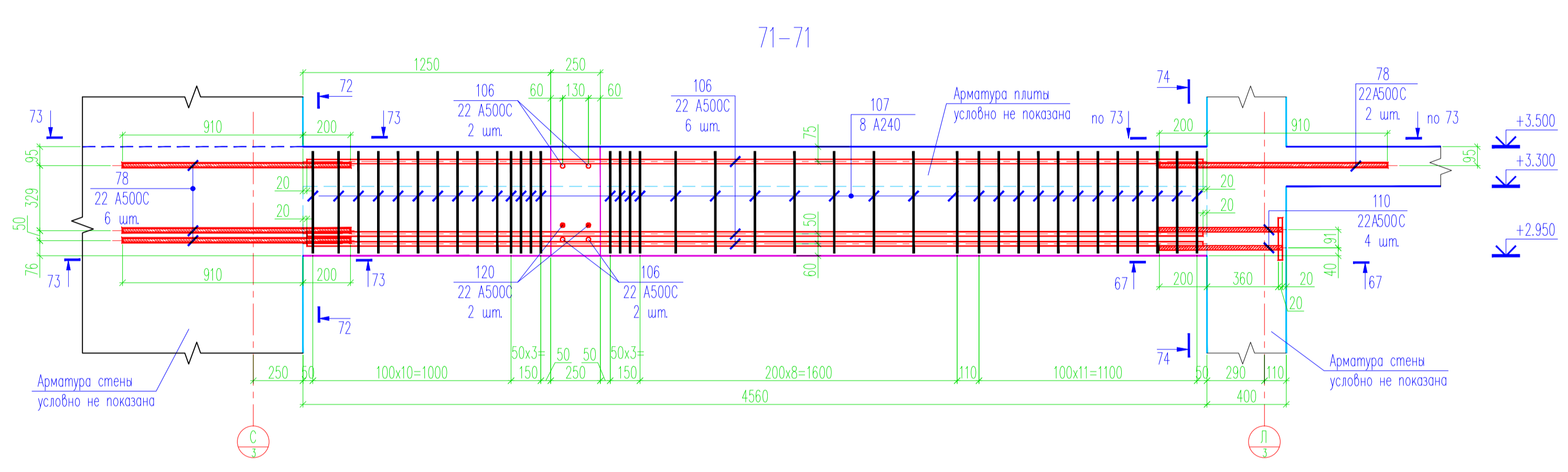
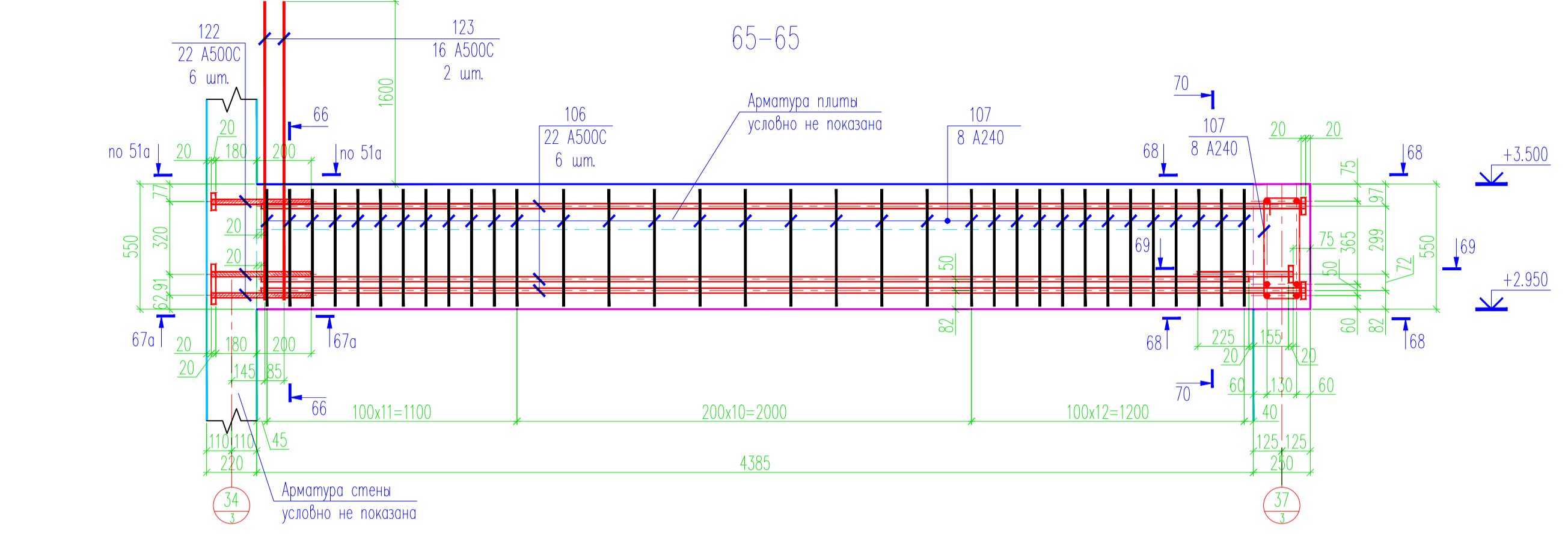
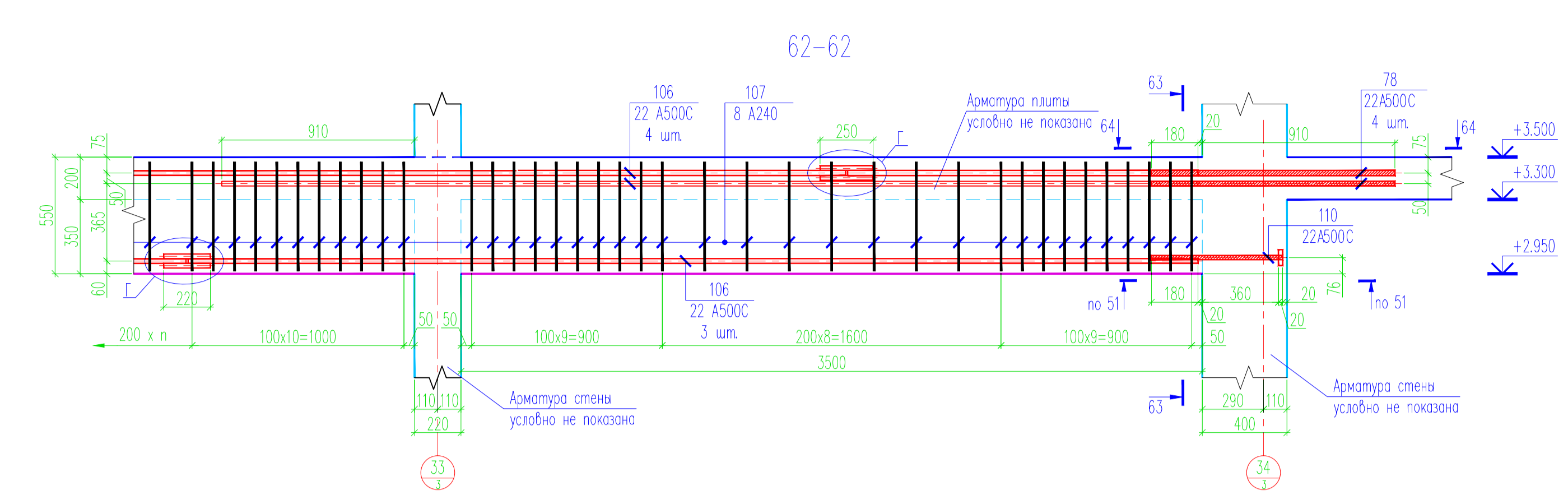


- 1. Общие указания см на листе 1.
- 2. Опалубку плиты перекрытия Пм-41 см на листе 2.
- 3. Минимальный защитный слой бетона - 25 мм до грани арматуры.
- 4. Расстояние между торцом арматуры и опалубкой - 20 мм.
- 5. Арматуру, попадающую в зону отверстия, обрезать по месту.
- 6. Сечения 38-38 ... 41-41 и 59-59 ... 61-61 замарибованы на листе 9.
- 7. Сечения 42-42 ... 47-47 и 59-59 ... 61-61 замарибованы на листе 8.
- 8. Узлы В ... Е см на листе 12.
- 9. Спецификацию на плиту Пм-41 см на листе 13.

Изм.	№№ и дата	Испол.	№ док.	Подпись	Дата
Зам. нач. ота.					
Гл. спец.					
Инженер	Макаренков				
И. контр.					

Корпус 3. Плита перекрытия на отм. +3.500.			Стация	Лист	Листов
Сечения 38-38 ... 61-61.			Р	10	

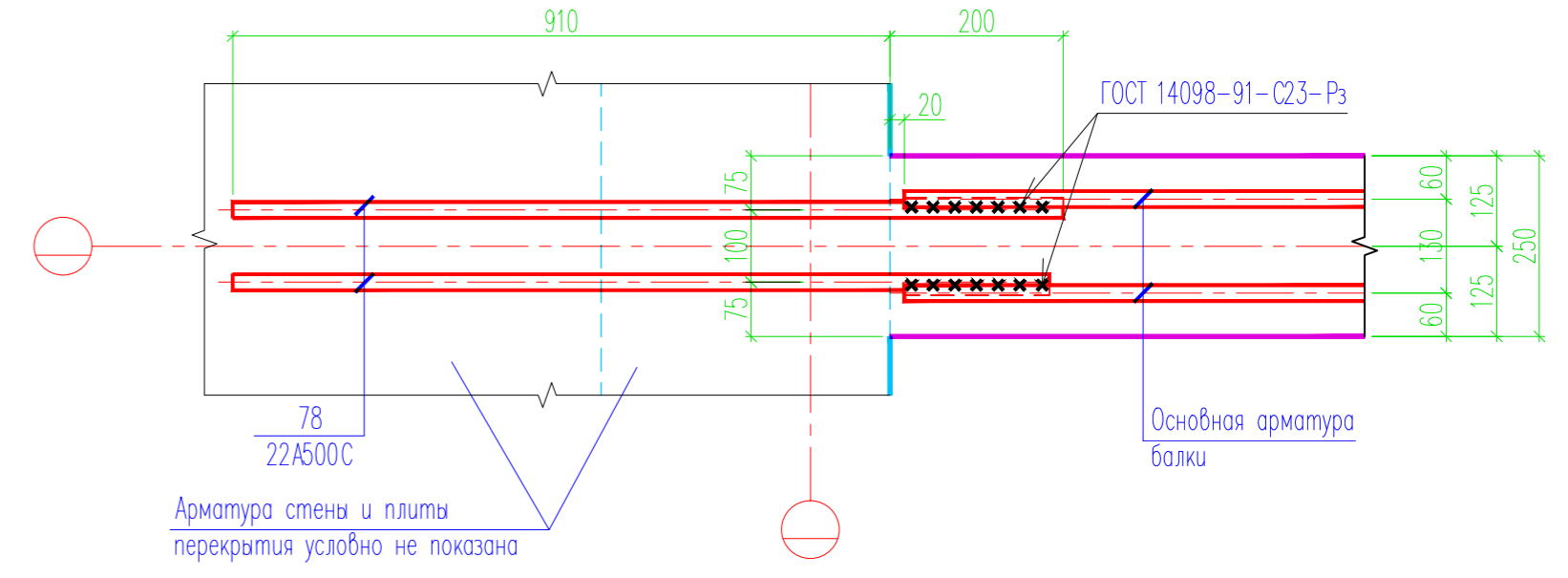
Формат А1



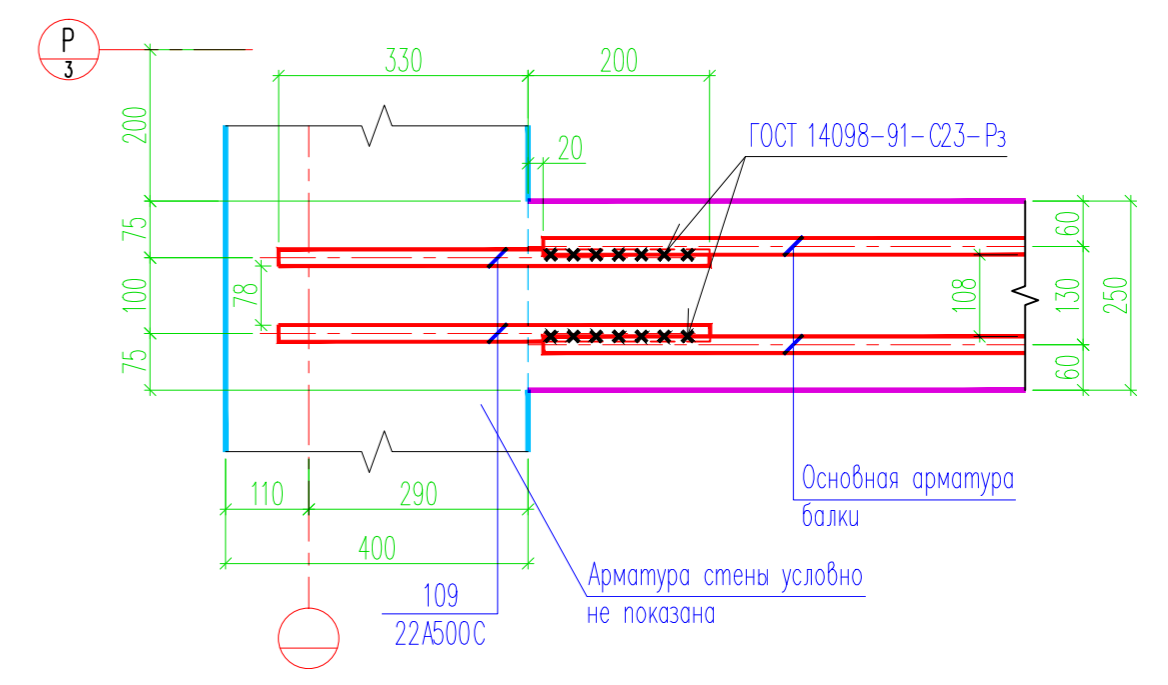
1. Общие указания см на листе 1.
2. Опалубку плиты перекрытия Пм-41 см на листе 2.
3. Минимальный защитный слой бетона - 25 мм до грани арматуры.
4. Расстояние между торцом арматуры и опалубкой - 20 мм.
5. Арматуру, попадающую в зону отверстий, обрезать по месту.
6. Сечения 62-62; 65-65; 71-71; 75-75 замаркированы на листе 8.
7. Сечения 72-72 ... 74-74 и 76-76 ... 77-77 см на листе 12.
8. Узлы Е; Ж см на листе 12.
9. Спецификация на плиту Пм-41 см на листе 13.

Д/с № 19_Ж-05/1916.1 КЖ2					
Изм.	Код изм.	Лист	№ док.	Подпись	Дата
Жилой многофункциональный комплекс, РП и РПЦ г. Москва, Измайловский пр., вл. 1.					
Зам. нач. Отд.	Гриблин Е.	Корпус 3.	Станция	Лист	Листов
Гл. спец.	Гриблин О.	Плита перекрытия на отм. +3.500.	Р	11	
РТИ	Блава	Сечения 62-62 ... 71-71; 75-75.	ОАО		
Инженер	Макаренко		"Стройпроект"		
Н. контр.	Маслова		г. Москва		
Формат А1					

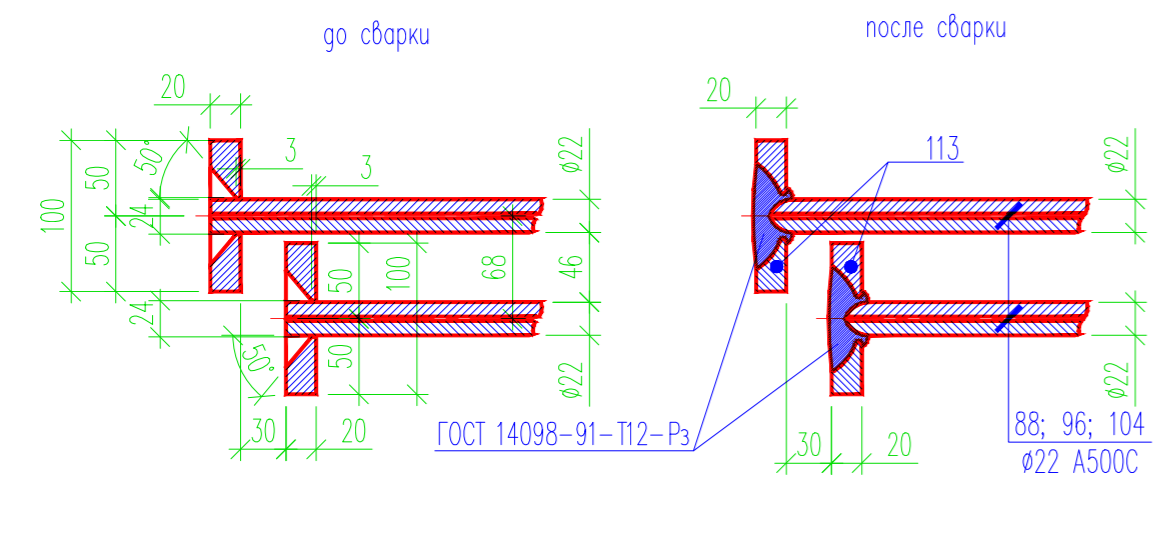
73-73



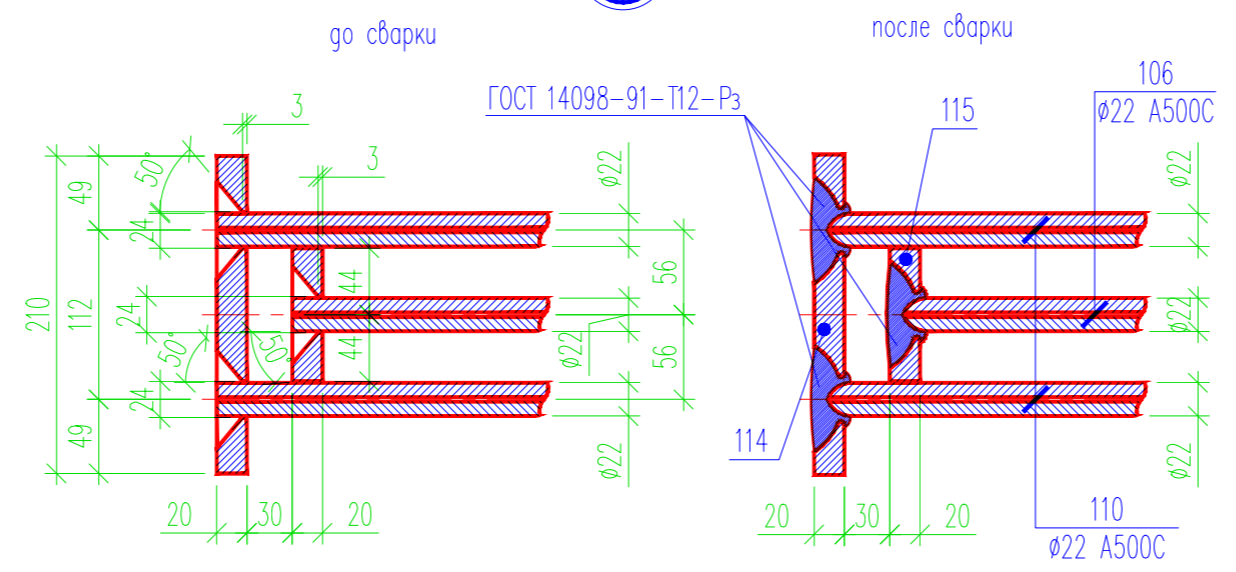
77-77



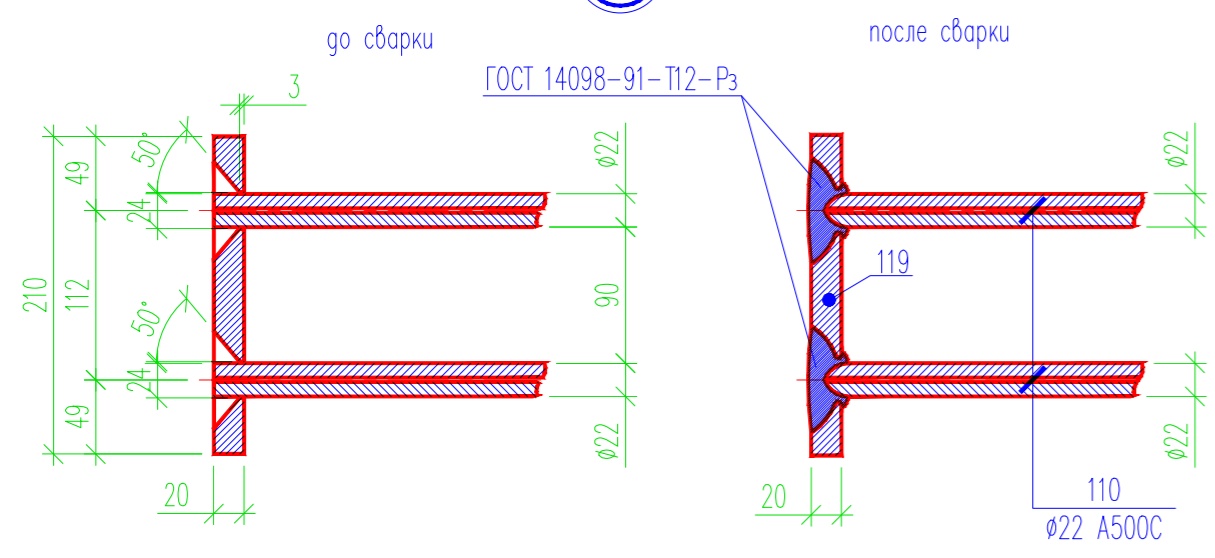
В



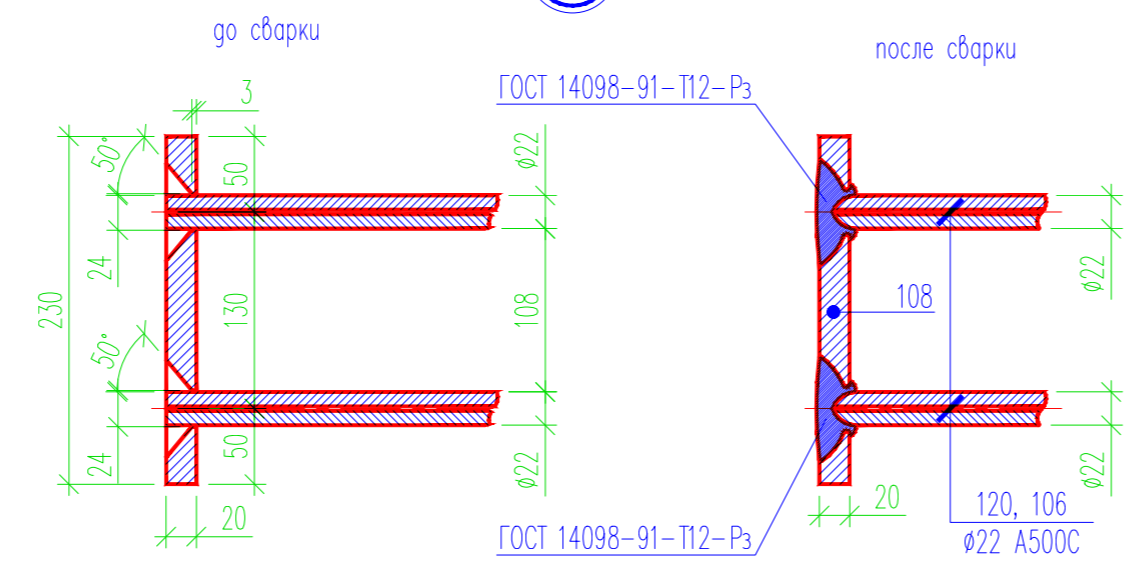
Д



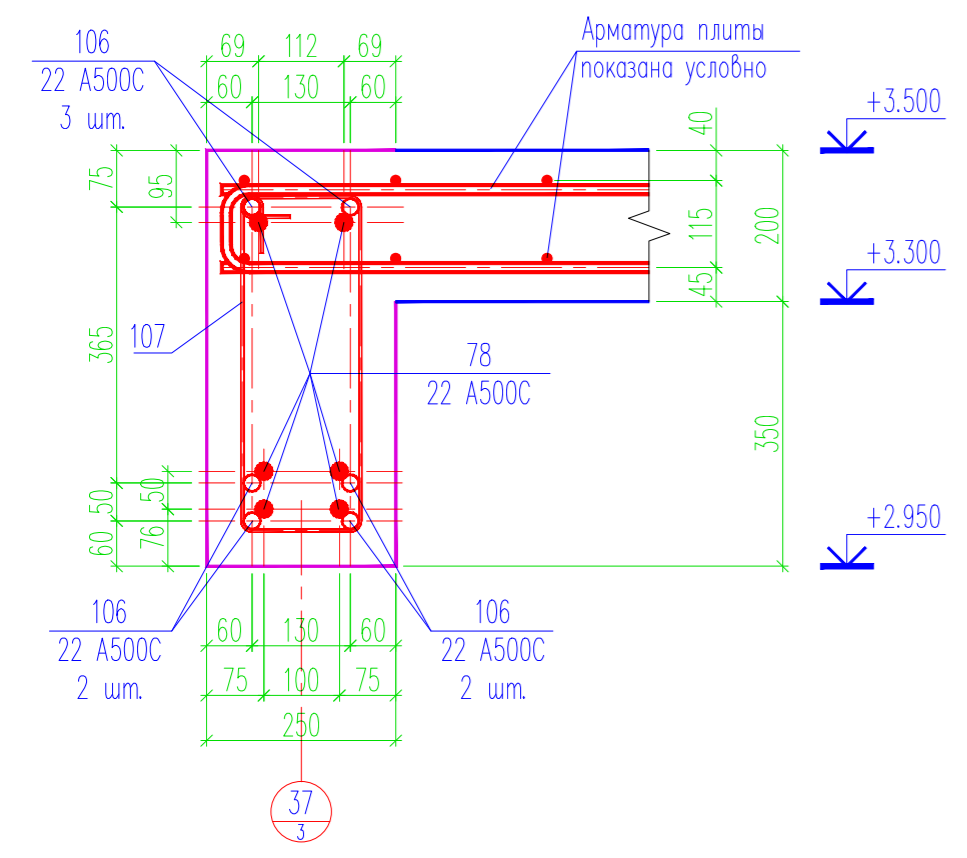
Е



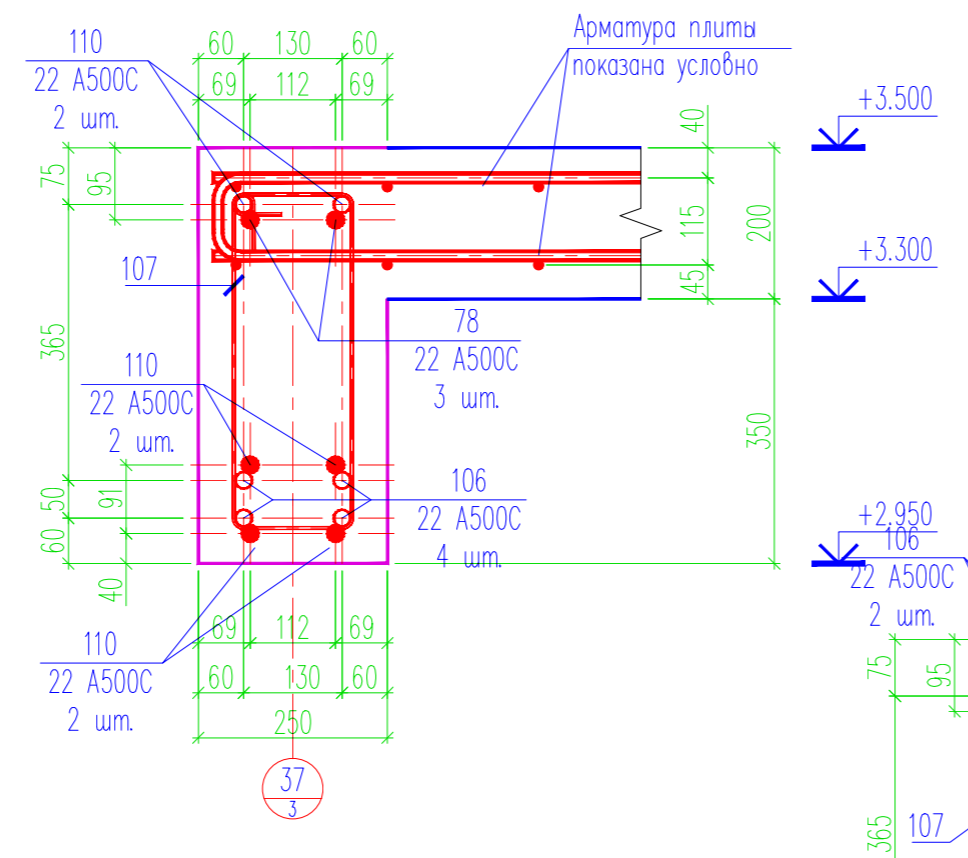
Ж



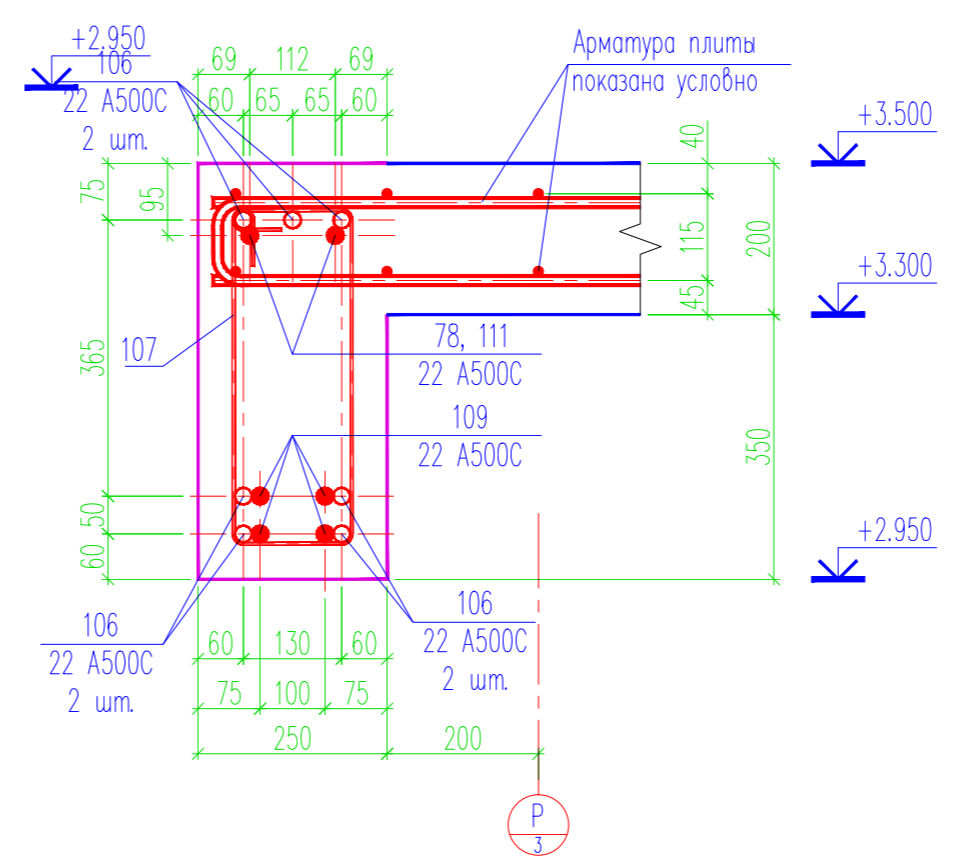
72-72



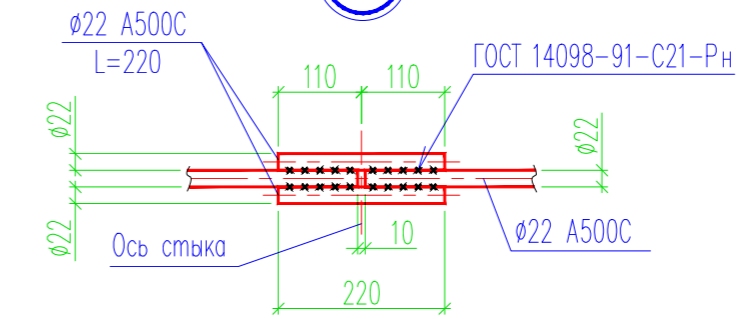
74-74



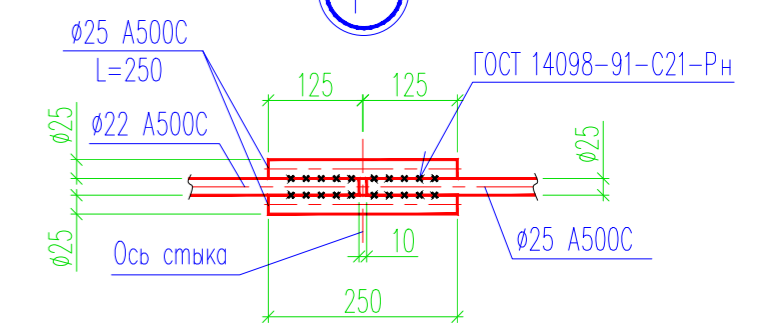
76-76



Б



Г



1. Общие указания см. на листе 1.
2. Опалубку плиты перекрытия Пм-41 см. на листе 2.
3. Минимальный защитный слой бетона – 25 мм до грани арматуры.
4. Расстояние между торцом арматуры и опалубкой – 20 мм.
5. Арматуру, попавшую в зону отверстий, обрезать по месту.
6. Сечения 72-72 ... 74-74 и 77-77 замаркированы на листе 11.
7. Узел Б замаркирован на листе 9.
8. Узлы В ... Е замаркированы на листе 10.
9. Узлы И ... К замаркированы на листе 11.
10. Спецификацию на плиту Пм-41 см. на листе 13.

Согласовано:

Взам. инж.Н

Подпись и дата

Инженер

изм.	кол.уч.	лист	N док.	подпись	дата			
Зам. нач. отд.								
Гл. спец.								
РГИ								
Инженер	Макаренко							
Н. контр.								
						Корпус 3. Плита перекрытия на отм. +3.500.		
						Узлы Б ... Ж Сечения 72-72 ... 74-74; 77-77.		
						Стадия	Лист	Листов
						Р	12	

