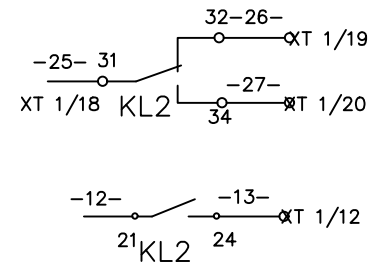
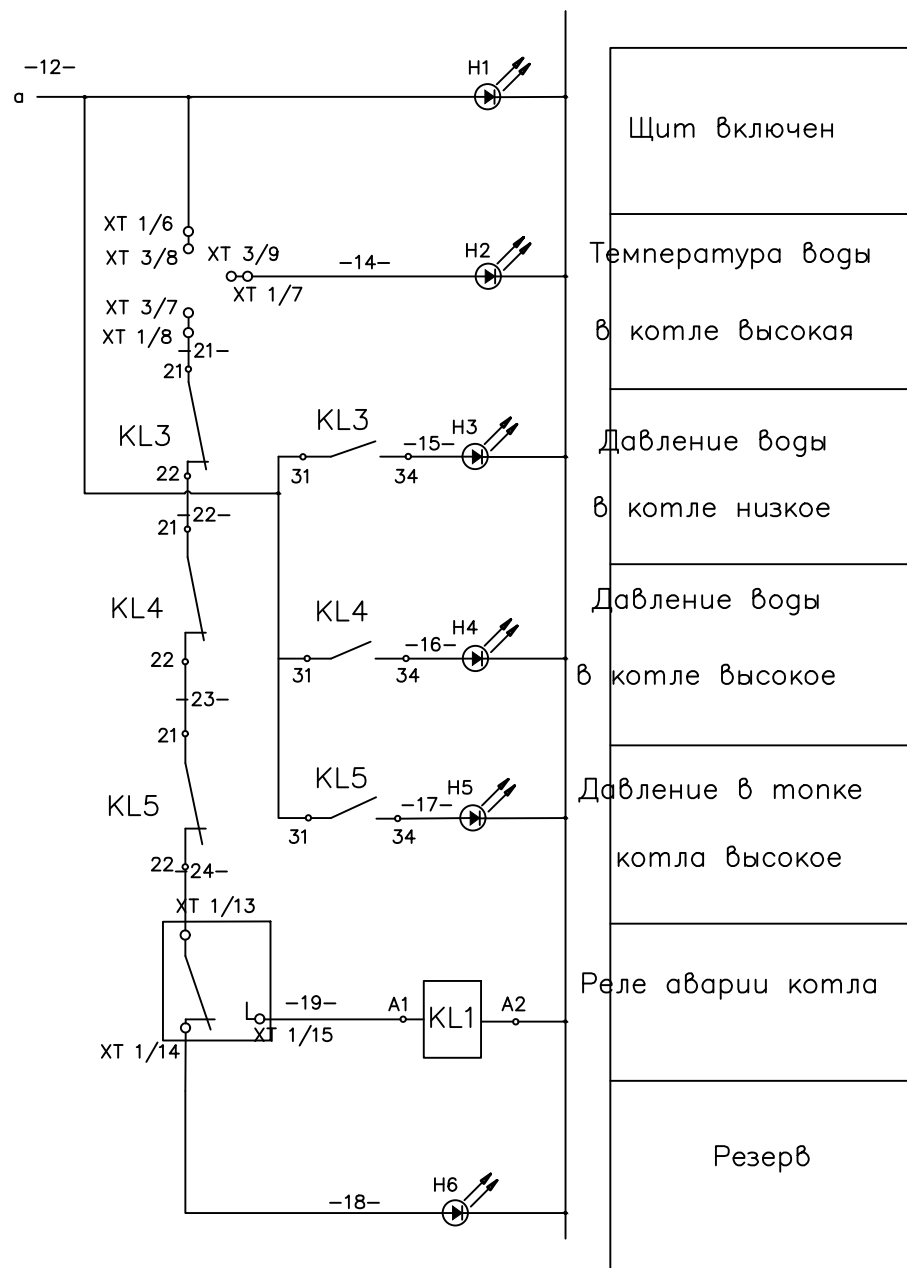
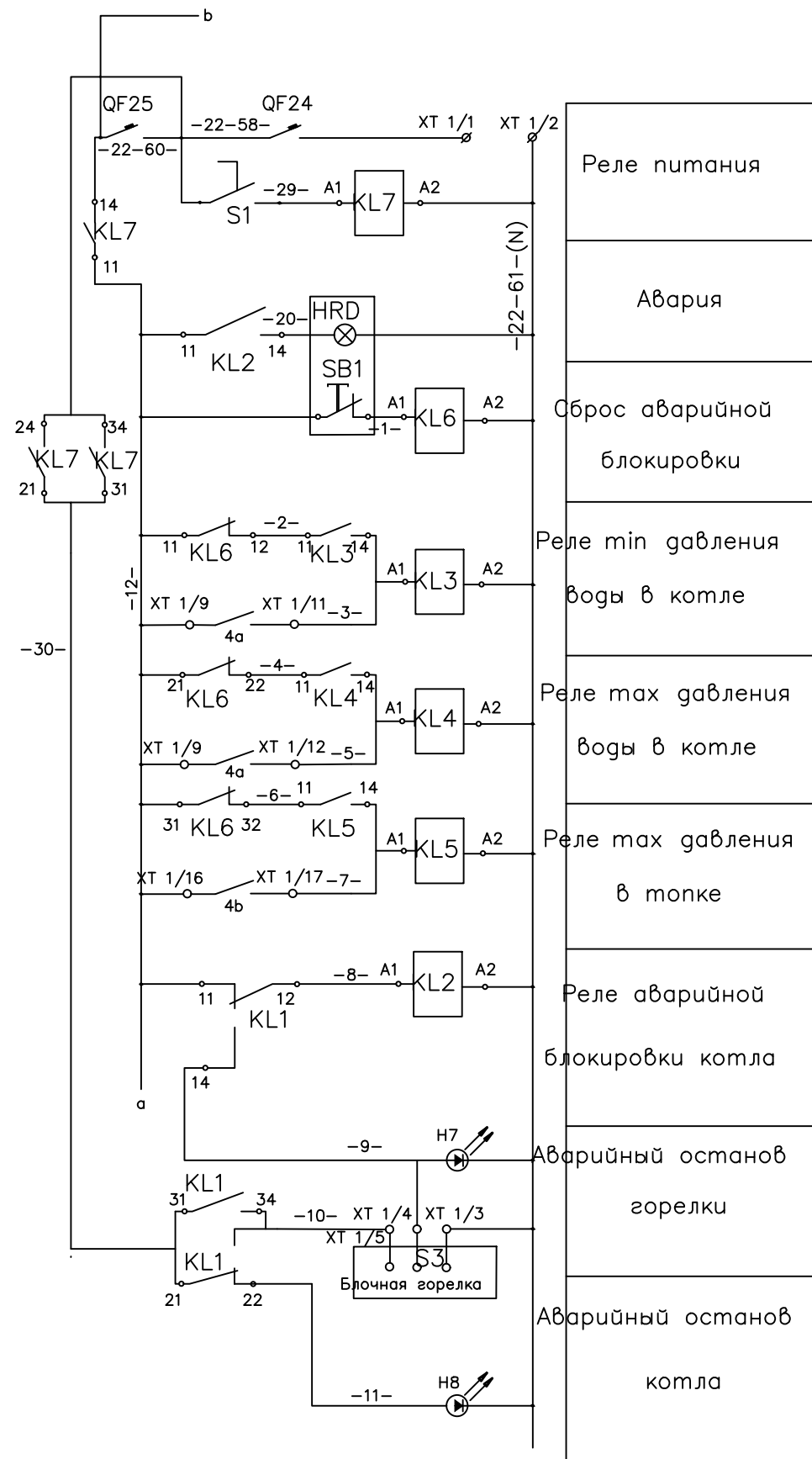


Согласовано

Инв. № подл. Подг. и дата Взам. инв. №



Щит включен
Температура воды в котле высокая
Давление воды в котле низкое
Давление воды в котле высокое
Давление в топке котла высокое
Реле аварии котла
Резерв

Газовая блочно-модульная котельная,					
Изм.	Кол. уч.	Лист	№ доп.	Погр.	Дата
ГИП					Автоматизация технологического процесса
Проверил					Р
Выполнил	Зиновьев				8
Н.Контрол.					Листов
Схема электрическая				Щит котловой	

Копировал