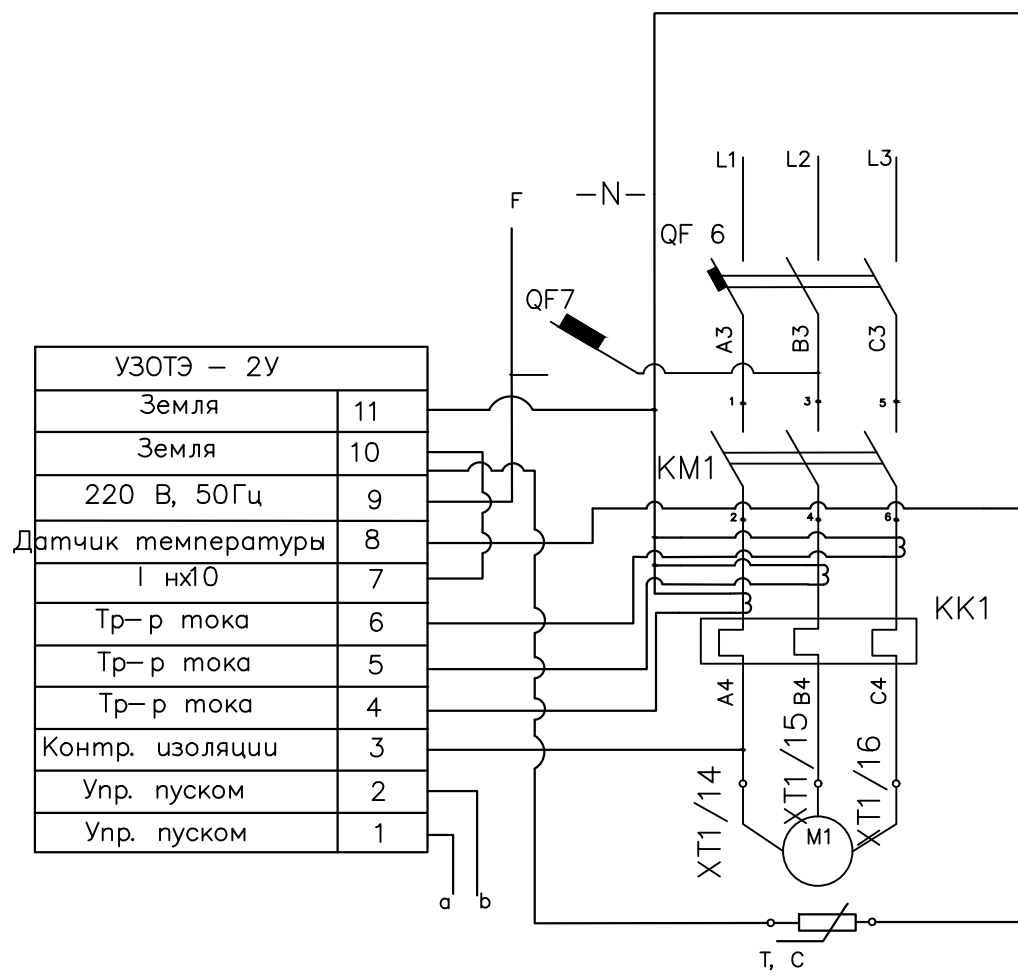
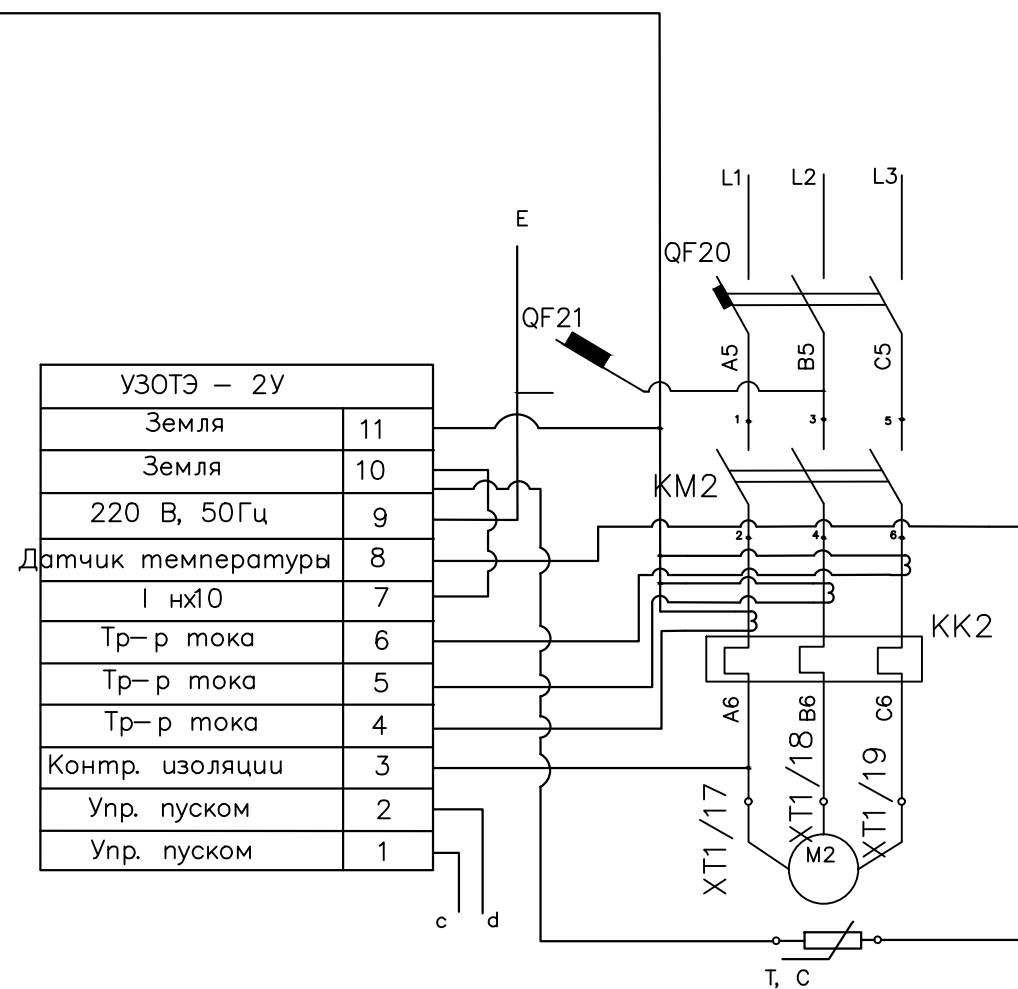


Согласовано

Инв. ? подл. Погрн. и дата Взам. инв. ?



УЗОТЭ – 2У	
Земля	11
Земля	10
220 В, 50Гц	9
Датчик температуры	8
I нх10	7
Тр-р тока	6
Тр-р тока	5
Тр-р тока	4
Контр. изоляции	3
Упр. пуском	2
Упр. пуском	1



УЗОТЭ – 2У	
Земля	11
Земля	10
220 В, 50Гц	9
Датчик температуры	8
I нх10	7
Тр-р тока	6
Тр-р тока	5
Тр-р тока	4
Контр. изоляции	3
Упр. пуском	2
Упр. пуском	1

Газовая блочно-модульная котельная,						
Изм.	Кол. уч.	Лист?	док	Подп.	Дата	
ГИП						
Проверил						
Н.контр.						
Разраб.	Зиновьев					
Системы электроснабжения				Стация	Лист	Листов
Схема подключения сетевых насосов				Р	5.1	