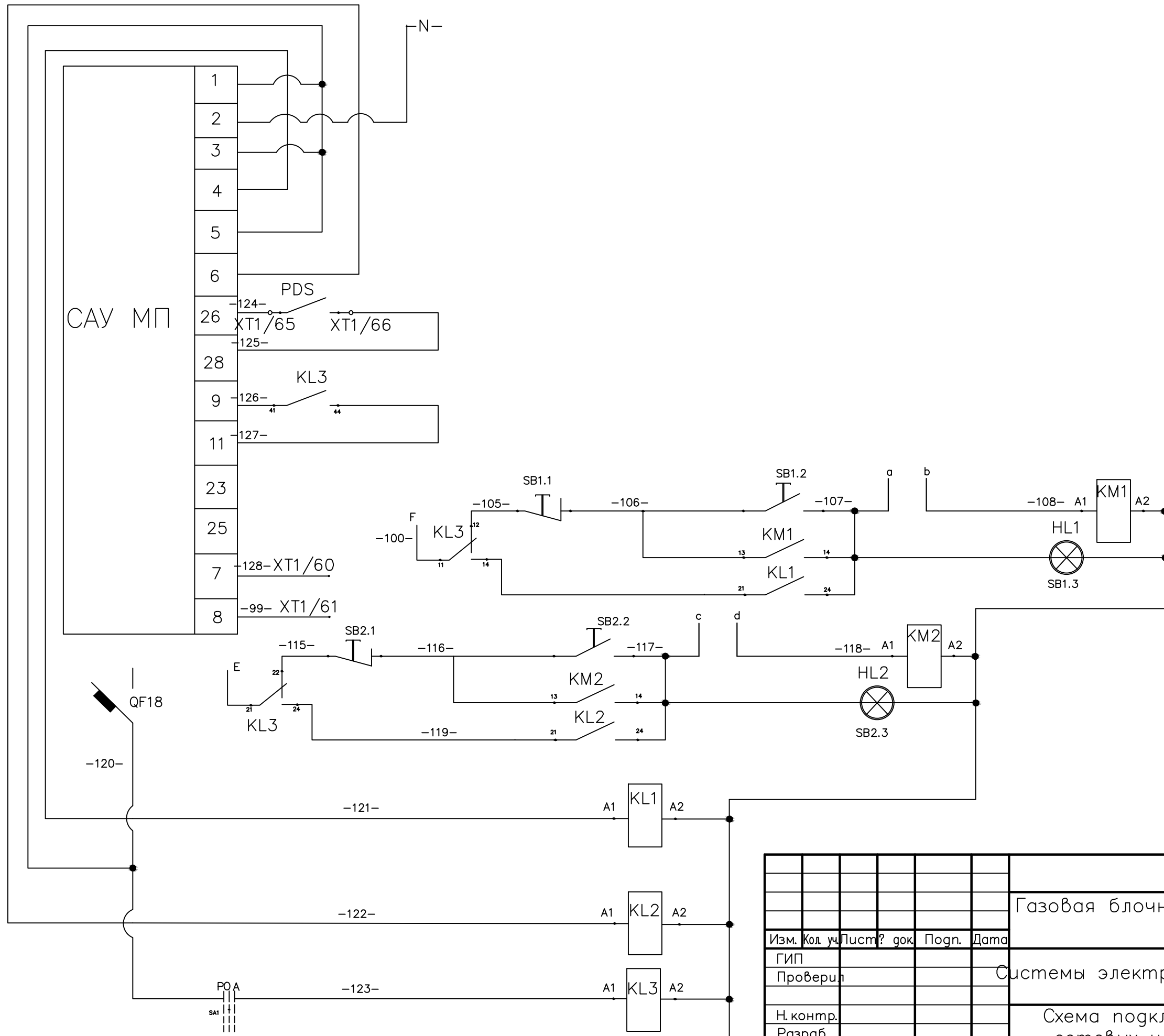


Согласовано

Инв. ? подл. Погр. и дата Взам. инв. ?



Газовая блочно-модульная котельная,					
Изм.	Кол. уч.	Лист?	док	Подп.	Дата
ГИП					
Проверил					
Системы электроснабжения				Стадия	Лист
				Р	5
Н. контр.					
Разраб.					
Схема подключения сетевых насосов					