

## Відомість креслень основного комплексу

Аркуш	Найменування	Примітка
1	Загальні вимоги	
2	Схема розкладання аркушів	
2*	Схема газопостачання села	
4	Траса №3 (ПК 2+62 : ПК 3+43) Траса №9 (ПК 2+62 : ПК 3+04)	
5	Траса №3 (ПК 0+89 : ПК 2+62) Траса №4 (ПК 0+89 : ПК 2+49)	
6	Траса №1 (ПК 0+00 : ПК 0+96). Траса №2 (ПК 0+00 : ПК 0+70). Траса №3 (ПК 0+00 : ПК 0+89). Траса №4 (ПК 0+00 : ПК 0+89). Траса №8 (ПК 0+00 : ПК 0+44)	
7	Траса №1 (ПК 0+96 : ПК 2+74) Траса №2 (ПК 0+70 : ПК 2+40)	
8	Траса №1 (ПК 2+74 : ПК 4+70). Траса №2 (ПК 2+40 : ПК 4+40). Траса №11 (ПК 0+00 : ПК 8+40)	
9	Траса №1 (ПК 4+70 : ПК 6+42). Траса №2 (ПК 4+40 : ПК 6+12). Траса №5 (ПК 0+00 : ПК 0+45). Траса №6 (ПК 0+00 : ПК 0+42).	
10	Траса №1 (ПК 6+42 : ПК 8+14). Траса №2 (ПК 6+12 : ПК 7+83). Траса №7 (ПК 0+00 : ПК 0+49). Траса №11 (ПК 0+00 : ПК 0+40).	
11	Траса №1 (ПК 8+14 : ПК 10+18). Траса №2 ПК 7+83 : ПК 9+22	
12	Траса №5 (ПК 9+22 : ПК 9+82)	
13	Траса №1 (ПК 10+18 : ПК 11+80)	
14-15	Траса №7 (ПК 0+49 : ПК 3+24)	
16-20	Траса №6 (ПК 0+42 : ПК 7+39)	
21	Траса №4 (ПК 2+49 : ПК 3+92)	
22	Траса №4 (ПК 3+92 : ПК 4+32) Траса №5 (ПК 6+89 : ПК 8+40)	
23-26	Траса № 5 (ПК 0+45 -ПК 6+89)	
27	Траса №9 (ПК 0+74 : ПК 2+48)	
28	Траса №8 (ПК 2+11 : ПК 3+60). Траса №9 (ПК 0+00 : ПК 0+74). Траса №10 (ПК 0+00 : ПК 0+80)	
29-31	Траса №10 (ПК 0+80 : ПК 4+72)	
32	Траса №8 (ПК 0+44 : ПК 2+11)	
33-34	Траса №11 (ПК 0+26 : ПК 1+95)	
35-40	Траса №12 (ПК 0+40 : ПК 9+25).	
41-89	Профіль траси	
90	Установка ШГРП	
91	Установка ШГРП	
92	Блисковокзахист ШГРП	
93	КВП на трубопроводі	
94	Футляр	
95	Протекторний захист	
96	Вузли поліетиленового газопроводу	
97	Установка газового лічильника в металевій шафі	
98	Захисна сітка над газовою шафою	
99	Організація робіт по розробці котлованів	

Робочий проект (шифр 01/13) розроблено згідно діючих Норм, Правил, інструкцій, державних стандартів та забезпечує безпечну експлуатацію будівель і споруд при виконанні передбачених проектом заходів

Головний інженер проекту \_\_\_\_\_ О.Ю. Пірожков  
\_\_\_\_\_ р.

Позначення	Найменування	Примітка
	Посильні документи	
5.905-8	Вузли і деталі кріплення газопроводів	
5.905-15	Устаткування, вузли, і деталі зовнішніх газопроводів (підземних та надземних)	
ДСТУ Б.В.2.7-73-98	Труби поліетиленові, з'єднувальні деталі з поліетилену	
ДБН.В.2.5-20-2001	" Газопостачання "	
ДБН.В.2.5-41:2009	" Газопроводи з поліетиленових труб "	
	Документи що додаються	
ДБН. В.2.5-41:2009	Специфікація обладнання	

### Загальні вимоги

- Робочі креслення розроблені згідно ТУ № \_\_\_\_\_ від \_\_\_\_\_ року виданих ВАТ "Іванівськгаз" та завдання на проектування.
- Проектом передбачається приєднання (зовнішнє газопостачання) житлових будинків по вулицях Кірова, Жовтнева, Держинського, Комарова, Гоголя, Некрасова, Тельмана, Чехова, Ткачова, Дубініна від ШП №2 в смт. Іваново, Іванівського району в Іванівській обл. до зовнішніх мереж газопостачання
- Монтаж системи газопостачання слід виконувати індустріальними методами з застосуванням вузлів заводського виготовлення.
- До початку виконання земляних робіт при будівництві газопроводу обов'язково викликати представників організації, які експлуатують підземні комунікації.
- Зварювальні стики поліетиленового газопроводу підлягають 100% візуальному та виміральному контролю згідно ДБН Б.В.2.7-73-98.
- Газопроводи підлягають випробуванню на міцність та герметичність . Перед випробуванням потрібно виконати продування з метою очищення внутрішньої порожнини труб.
- В проекті використані поліетиленові труби по ДСТУ Б.В.2.7-73-98.
- Глибина прокладання підземного газопроводу - 1,0м; 1,20м; при горизонтальному дурінні - 1,50м до футляру.
- Перети з дорогами некатегорійного значення , виконати відкритим методом.
- Над поліетиленовими газопроводами прокласти попереджувальну стрічку жовтого кольору завширшки не менше 0,2м з незмивним написом " Обережно ГАЗ " на відстані 0,2м від присипаного газопроводу та ізольований мідний дріт перерізом 4 мм<sup>2</sup> на відстані 0,2-0,3 м від газопроводу із виходом кінців на поверхню під КВП.
- Матеріали та технічні вироби, передбачені в проекті системи газопостачання, відповідають вимогам стандартів або технічних умов, що пройшли державну реєстрацію згідно з ГОСТ 2.114, ДСТУ 1.3.
- Уздовж траси підземного газопроводу повинна бути виділена охорона смуга завширшки 2,0м з обох боків від осі газопроводу.


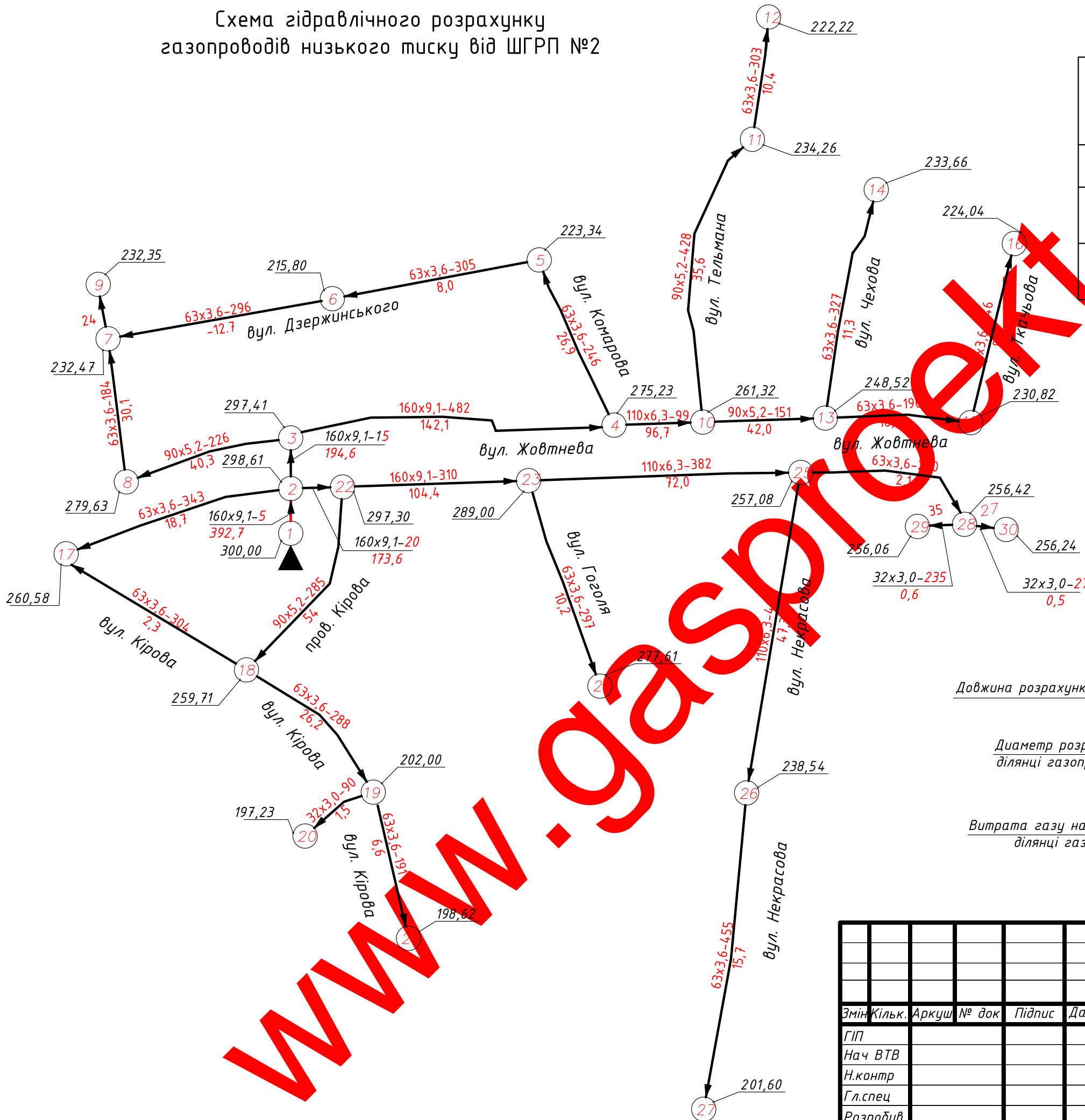
						XX/14 - 0.ГСН		
						Приєднання (зовнішнє газопостачання) житлових будинків по вулицях Кірова, Держинського, Комарова, Гоголя, Некрасова, Тельмана, Чехова, Ткачова, Дубініна в смт. Іваново, Іванівського району в Іванівській обл. до зовнішніх мереж газопостачання		
Змін	Кільк.	Аркуш	№ док	Підпис	Дата			
Г.П						Розподільчі газопроводи		
Нач ВТВ								
Н.контр						Загальні вимоги		
Гл.спец								
Розробив								
Перевірив								
						Стадія	Аркуш	Аркушів
						РП	1	

Схема гідравлічного розрахунку газопроводів низького тиску від ШГРП №2



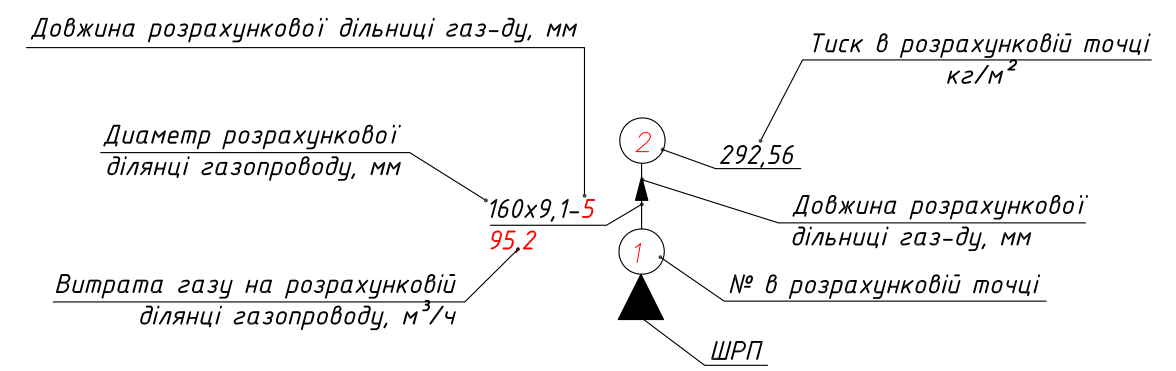
Відомість труб по розрахунковій схемі гідравлічного розрахунку

Діаметр, мм	160x9,1	110x6,3	90x5,2	63x3,6	32x3,0	Всього
Протяжність, пм	833	964	1031	4268	111	7207
Загальна вага, кг	3670	1980	1550	2940	50	9550

Відомість ШГРП

Назва ШГРП	Тип регулятора	Розрахункова витрата, м <sup>3</sup> /год.	Тиск газу перед ШГРП	Тиск газу після ШГРП, Па
ШГРП №2	РД-50	392,7	0,26	3000

Умовні позначення



					XX/14 - 0.ГСН		
					Приєднання (зовнішнє газопостачання) житлових будинків по вулицях Кірова, Дзержинського, Комарова, Гоголя, Некрасова, Тельмана, Чехова, Ткачова, Дубініна в смт. Івано́во, Іванівського району в Іванівській одл. до зовнішніх мереж газопостачання		
Змін	Кільк.	Аркуш	№ док	Підпис	Дата		
ГІП						Розподільчі газопроводи	
Нач ВТВ						Стадія	Аркуш
Н.контр						РП	1
Гл.спец						Аркушів	
Розробив						1	
Перевірив							
Схема гідравлічного розрахунку газопроводів низького тиску							



**УВАГА!**

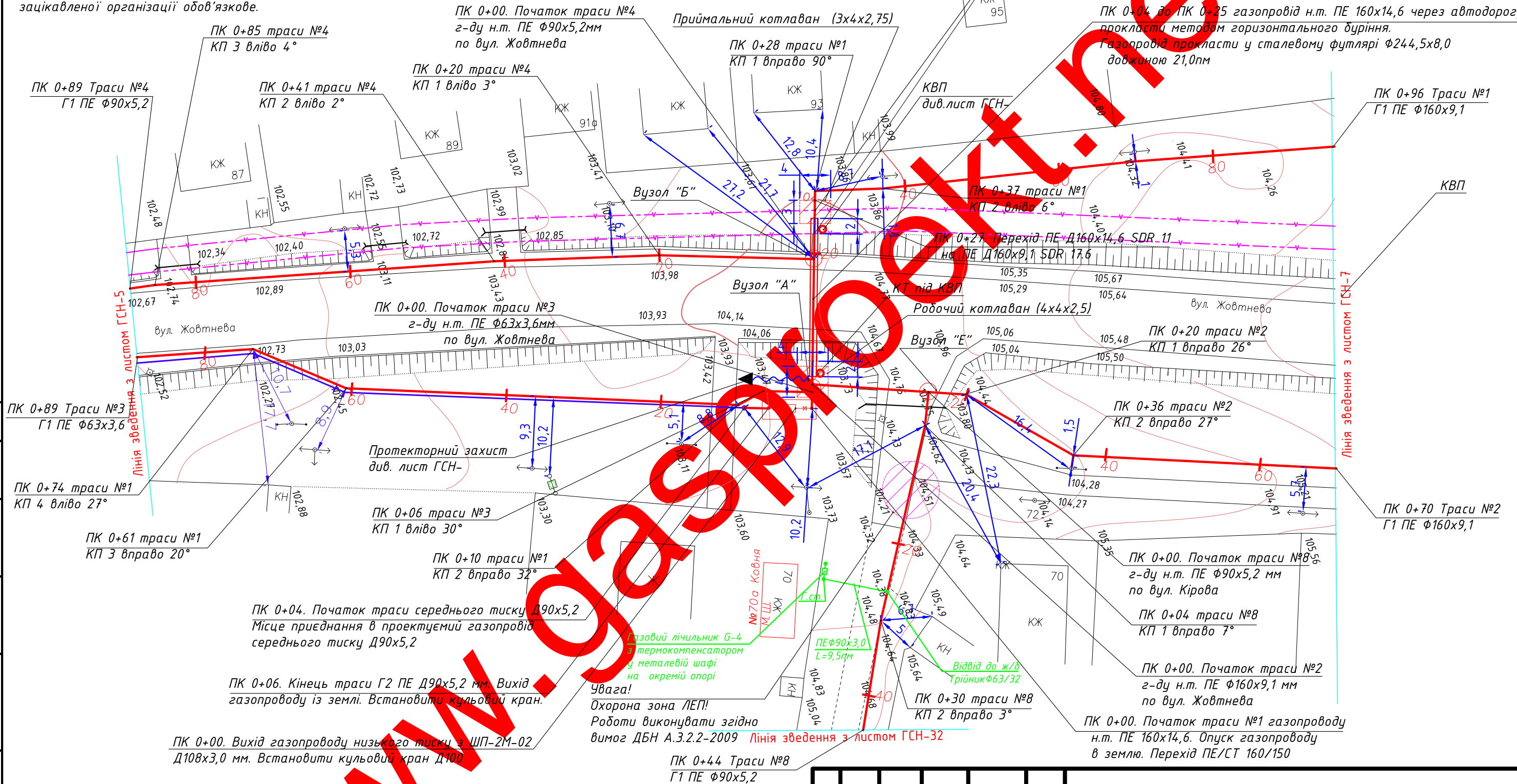
Перед початком земляних робіт необхідно встановити наявність в зоні виконуваних робіт інженерних мереж (електрокабелю, кабелю зв'язку, водопровідних, каналізаційних і газових мереж), отримати письмовий дозвіл на право ведення робіт від організації, що експлуатують дані мережі. Виконання робіт без вказаних дозволів небезпечно і категорично забороняється! Присутність представника зацікавленої організації обов'язкове.

- Траса №1 ПК 0+00 : ПК 0+96
- Траса №2 ПК 0+00 : ПК 0+70
- Траса №3 ПК 0+00 : ПК 0+89
- Траса №4 ПК 0+00 : ПК 0+89
- Траса №8 ПК 0+00 : ПК 0+44

ПК 0+23 і ПК 0+26 Увага! Перетин з кабелем зв'язку. При відстані між газ-бом та кабелем менше 0,5м кабель заключити у азбестоцементний футляр  $\Phi 100$  L=5,0м

ПК 0+04 до ПК 0+25 газопровід н.т. ПЕ 160x14,6 через автодорогу прокласти методом горизонтального буріння. Газопровід прокласти у сталевому футлярі  $\Phi 244,5 \times 8,0$  довжиною 21,0пм

ПК 0+96 Траси №1 Г1 ПЕ  $\Phi 160 \times 9,1$



1. Загальні вимоги див. лист ГСН-1.
2. Даний лист читати разом з листом ГСН - 15, 17.
3. Глибина прокладання підземного газопроводу не менше 1,0м. Під проїзними частинами доріг глибину прокладки приймати 1,2м.
4. Газопроводи з поліетиленових труб повинні відповідати вимогам ДСТУ Б.В.2.7-73-98
5. Над поліетиленовим газопроводом прокласти попереджувальну стрічку жовтого кольору завширшки не менше 0,2м з незмивним написом "Обережно! Газ!" на відстані 0,2-0,3м від газопроводу із вихідом кінців на поверхню під КВП
6. Повороти лінійної частини газопроводу в горизонтальній площині виконати пружним вигином радіусом не менше 25 зовнішніх діаметрів труби або поліетиленовими відводами.
7. Уздовж траси підземного газопроводу повинні бути виділені охороню смугу завширшки 2м з обох боків осі газопроводу.

					XX/14 - 0.ГСН		
					Приєднання (зовнішнє газопостачання) житлових будинків по вулицях Кірова, Держинського, Комарова, Гоголя, Некрасова, Тельмана, Чехова, Ткачова, Дубініна в смт. Іванова, Іванівського району в Іванівській обл. до зовнішніх мереж газопостачання		
Змін	Кільк.	Аркуш	№ док	Підпис	Дата		
ГП							
Нач ВТВ							
Н.контр							
Гл.спец							
Розробив							
Перевірив							
						Розподільчі газопроводи	
						РП	
						6	
						Траса №1 ПК 0+00 : ПК 0+96 Траса №2 ПК 0+00 : ПК 0+70 Траса №3 ПК 0+00 : ПК 0+89 Траса №4 ПК 0+00 : ПК 0+89 Траса №8 ПК 0+00 : ПК 0+44	

**УВАГА!**

Перед початком земляних робіт необхідно встановити наявність в зоні виконуваних робіт інженерних мереж (електрокабелю, кабелю зв'язку, водопровідних, каналізаційних і газових мереж), отримати письмовий дозвіл на право ведення робіт від організації, що експлуатують дані мережі. Виконання робіт без вказаних дозволів небезпечно і категорично забороняється! Присутність представника зацікавленої організації обов'язкове.

Траса №1 ПК 0+96 : ПК 2+74

Траса №2 ПК 0+70 : ПК 2+40

ПК 1+28 Увага! Перетин з кабелем зв'язку.  
При відстані між газ-дом та кабелем менше 0,5м кабель заключити у азбестоцементний футляр  $\Phi 100$  L=5,0м

ПК 1+00 Траси №1  
Г1 ПЕ  $\Phi 160 \times 9,1$

ПК 0+96 Траси №1  
Г1 ПЕ  $\Phi 160 \times 9,1$

ПК 2+00 Траси №1  
Г1 ПЕ  $\Phi 160 \times 9,1$

ПК 2+09 траси №1  
КП 4 вправо 2°

ПК 2+74 Траси №1  
Г1 ПЕ  $\Phi 160 \times 9,1$

ПК 1+40 траси №1  
КП 3 вправо 11°

ПК 1+36 траси №2  
КП 3 вправо 5°

ПК 1+93 траси №2  
КП 4 вліво 4°

ПК 2+00 Траси №2  
Г1 ПЕ  $\Phi 160 \times 9,1$

ПК 2+40 Траси №2  
Г1 ПЕ  $\Phi 160 \times 9,1$

Лінія зведення з листом ГСН-6

Лінія зведення з листом ГСН-8

вул. Жовтнева


Відвід до ж/б  
Трійник  $\Phi 160/32$

Відвід до ж/б  
Трійник  $\Phi 160/32$

Газовий лічильник Б-4  
з термокомпенсатором  
у металевій шафі  
на окремій опорі

Газовий лічильник Б-4  
з термокомпенсатором  
у металевій шафі  
на окремій опорі

- Загальні вимоги див. лист ГСН-1.
- Даний лист читати разом з листом ГСН - 15, 17.
- Глибина прокладання підземного газопроводу не менше 1,0м. Під проїзними частинами доріг глибину прокладки приймати 1,2м.
- Газопроводи з поліетиленових труб повинні відповідати вимогам ДСТУ Б.В.2.7-73-98
- Над поліетиленовим газопроводом прокласти попереджувальну стрічку жовтого кольору завширшки не менше 0,2м з незмивним написом "Обережно! Газ!" на відстані 0,2-0,3м від газопроводу із вихідом кінців на поверхню під КВП
- Повороти лінійної частини газопроводу в горизонтальній площині виконати пружним вигином радіусом не менше 25 зовнішніх діаметрів труби або поліетиленовими відводами.
- Уздовж траси підземного газопроводу повинні бути виділені охороню смугу завширшки 2м з обох боків осі газопроводу.

					XX/14 - 0.ГСН		
					Приєднання (зовнішнє газопостачання) житлових будинків по вулицях Кірова, Дзержинського, Комарова, Гоголя, Некрасова, Тельмана, Чехова, Ткачова, Дубініна в смт. Іванова, Іванівського району в Іванівській одл. до зовнішніх мереж газопостачання		
Змін	Кільк.	Аркуш	№ док	Підпис	Дата		
ГП						Розподільчі газопроводи	
Нач ВТВ						РП	7
Н.контр							
Гл.спец							
Розробив						Траса №1 ПК 0+96 : ПК 2+74 Траса №2 ПК 0+70 : ПК 2+40	
Перевірив							
							

Профіль газопроводу  
Траса № 1 (ПК 0+00; ПК 1+60)

М 1:100 по вертикалі  
М 1:500 по горизонталі

Сталей футляр Ф244,5х8,0  
ГОСТ 10704-91 у "дуже посиленій ізоляції"  
довжиною 21,0м

Умовний горизонт 99.00

Відмітка землі проектна, м	Відмітка землі фактична, м	Відмітка дна труби, м	Відмітка верха труби, м	Глибина траншеї	Позначення труби, тип ізоляції	Основа	Ухил %	Довжина, м	Відстань, м	Пікет	Розгорнутий план	
103.59	103.59	101.63	101.79	1.96	Труба ПЕ-80 SDR-17,6 ДСТУ 5 В.2-7-73-98 ПЕ Д 160х9,1	Природня (пісчана подушка)	0	37	36,4	9	ПК 0+00	
103.60	103.60	101.63	101.79	1.97								
103.60	103.60	101.63	101.79	1.97								
103.60	103.60	101.63	101.79	1.97								
103.60	103.60	101.63	101.79	2.23								
104.36	104.36	101.63	101.79	2.73								
104.40	104.55	101.63	101.79	2.77								
104.40	104.60	101.63	101.79	2.97								
104.40	104.63	101.63	101.79	3.00								
104.36	104.65	101.63	101.79	3.02								
103.86	103.86	101.63	101.79	2.23								
103.86	103.86	101.63	101.79	2.23								
103.86	103.86	101.63	101.79	2.23								
103.86	103.86	101.63	101.79	2.23								
103.86	103.86	101.63	101.79	2.23								
104.32	104.32	103.14	103.31	1.18	Труба ПЕ-80 SDR-17,6 ДСТУ 5 В.2-7-73-98 ПЕ Д 160х9,1	Природня (пісчана подушка)	63	23	40	ПК 0+60		
105.08	105.08	103.92	104.08	1.16								
105.93	105.93	104.77	104.93	1.16								
107.00	107.00	105.30	105.46	1.7								
106.89	106.89	105.50	105.65	1.39								
107.05	107.05	105.50	105.84	1.55								
107.09	107.09	105.73	105.89	1.36								
107.13	107.13	105.77	105.93	1.36								
108.25	108.25	106.89	107.05	1.36								
105.08	105.08	103.92	104.08	1.16								
105.93	105.93	104.77	104.93	1.16								
107.00	107.00	105.30	105.46	1.7								
106.89	106.89	105.50	105.65	1.39								
107.05	107.05	105.50	105.84	1.55								
107.09	107.09	105.73	105.89	1.36								
107.13	107.13	105.77	105.93	1.36								
108.25	108.25	106.89	107.05	1.36								

ПК 0+00. Початок траси №1 газопроводу н.т. ПЕ 160х9,1. Опуск газопроводу в землю. Перехід ПЕ/СТ 160/150

ПК 0+00. Початок траси №3 г-ду н.т. ПЕ Ф63х3,6мм по вул. Жовтнева

ПК 0+00. ПОЧАТОК ТРАСИ №2 Г-ДУ Н.Т. ПЕ Ф160Х9,1 ММ ПО ВУЛ. ЖОВТНЕВА

ПК 0+00. Початок траси №4 г-ду н.т. ПЕ Ф90х5,2мм по вул. Жовтнева

- Даний лист читати разом з л3-7.
- Газопроводи із поліетиленових труб повинні відповідати вимогам ДСТУ Б.В.2.-73-98

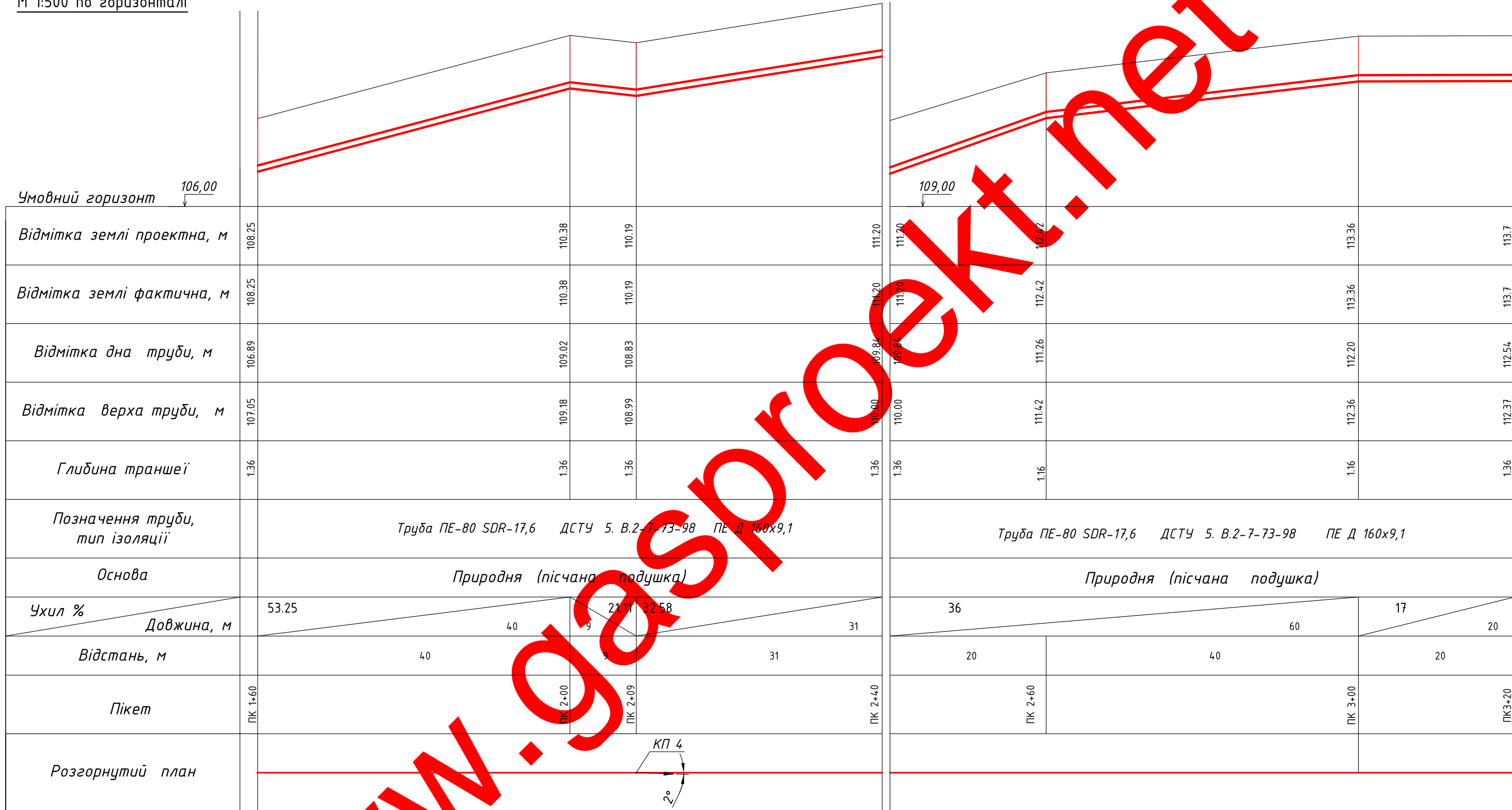
Увага!

Перед виконанням земляних робіт необхідно встановити наявність в зоні виконуваних робіт інженерних мереж (електрокабелю, кабелю зв'язку, водопровідних, каналізаційних і газових мереж), отримати письмовий дозвіл на право робіт від організації, що експлуатують дані мережі. Виконання робіт без вказаних дозволів небезпечно і категорично забороняється! Присутність представника зацікавленої організації обов'язкове.

XX/14 - 0.ГСН				
Приєднання (зовнішнє газопостачання) житлових будинків по вулицях Кірова, Дзержинського, Комарова, Гоголя, Некрасова, Тельмана, Чехова, Ткачова, Дубініна в смт. Іваново, Іванівського району в Іванівській одл. до зовнішніх мереж газопостачання				
Змін	Кільк.	Аркуш	№ док	Підпис
Г.П.				
Нач ВТВ				
Н.контр				
Гл.спец				
Розробив				
Перевірив				
Розподільчі газопроводи			Стадія	Аркуш
			РП	40
			Аркушів	1
Профіль газопроводу Траса № 1 (ПК 0+00; ПК 1+60)				

Профіль газопроводу  
Траса № 1 (ПК 0+00; ПК 1+60)

М 1:100 по вертикалі  
М 1:500 по горизонталі

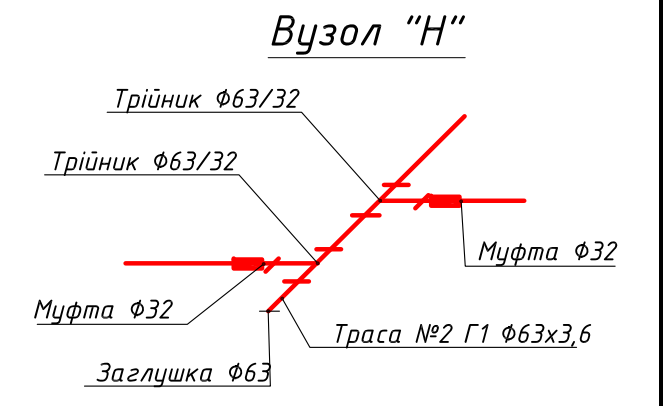
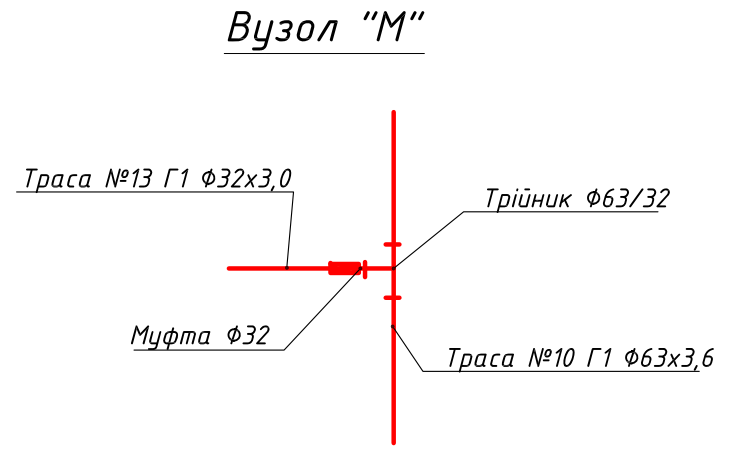
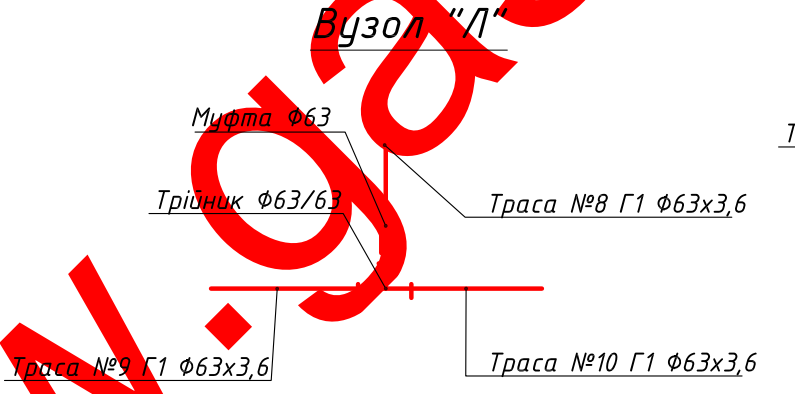
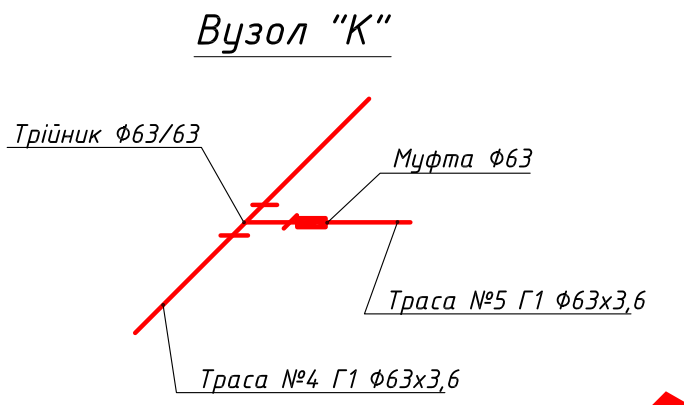
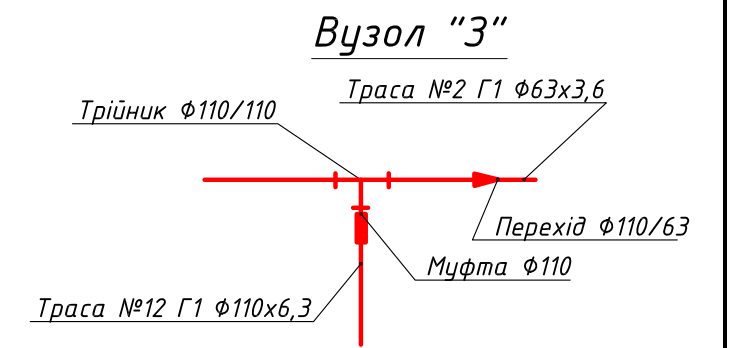
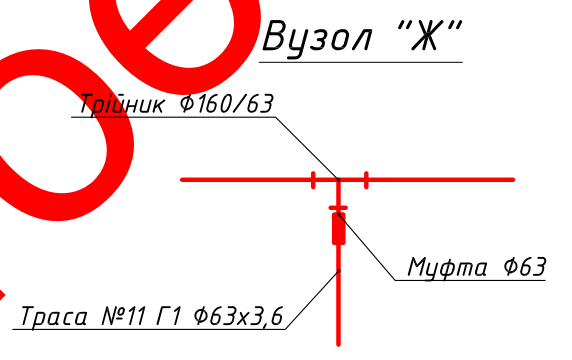
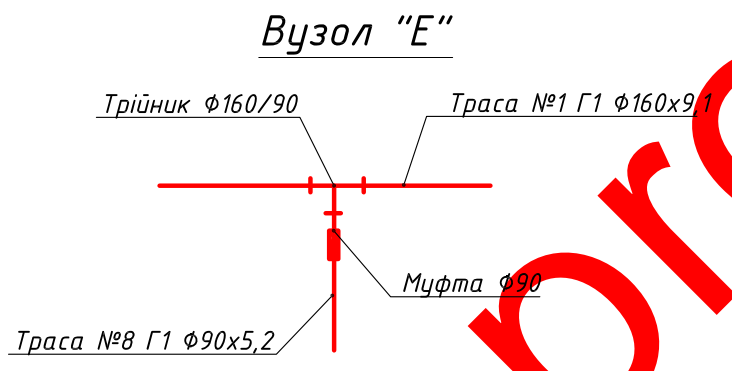
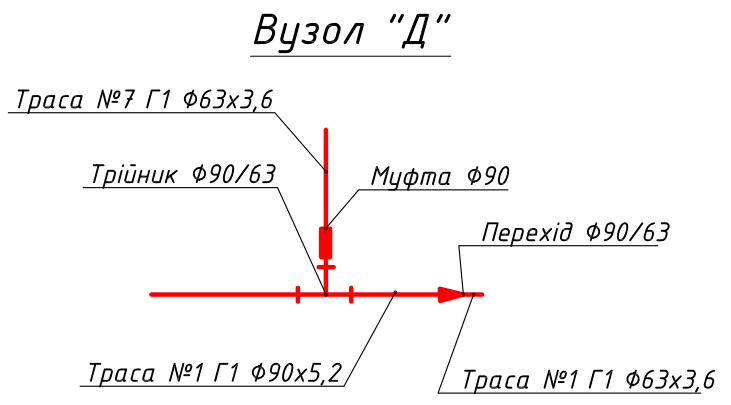
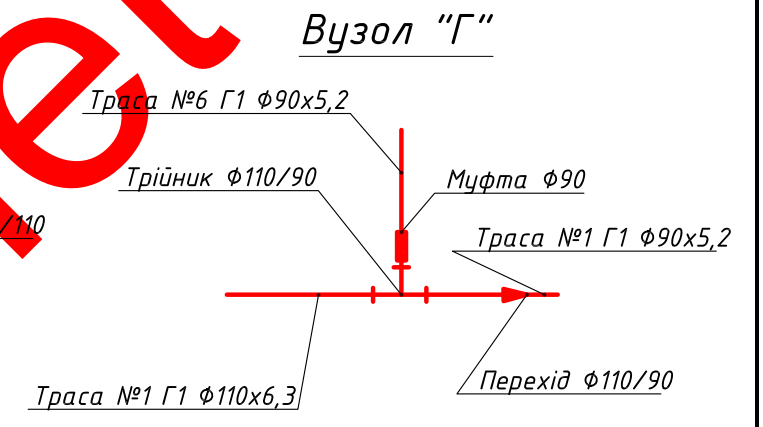
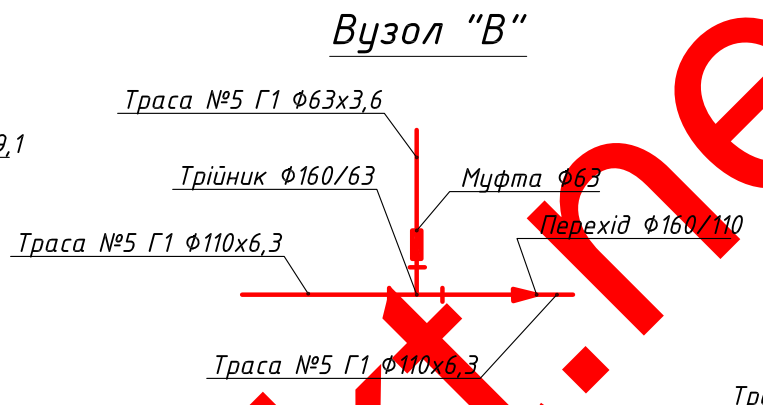
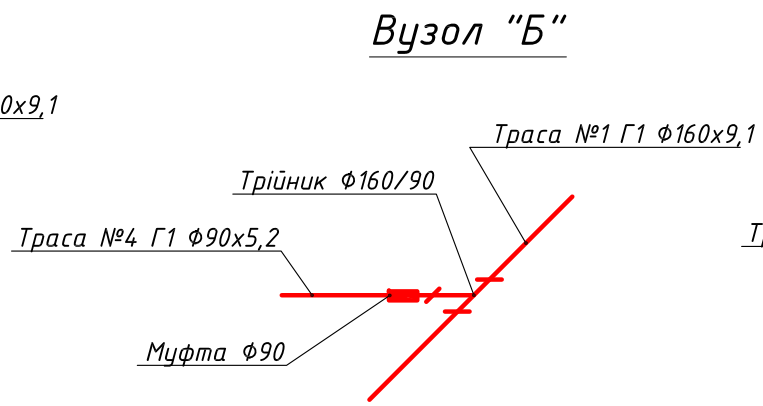
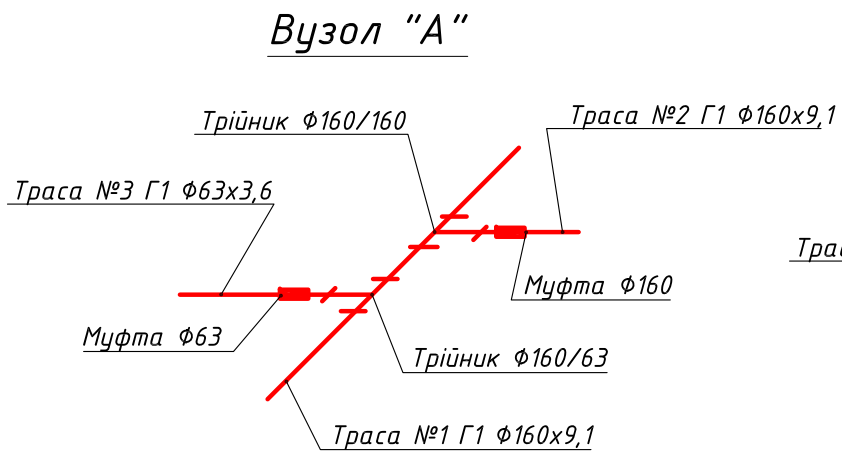


- Даний лист читати разом з л3-7.
- Газопроводи із поліетиленових труб повинні відповідати вимогам ДСТУ Б.В.2.-73-98

Увага!

Перед виконанням земляних робіт необхідно встановити наявність в зоні виконуваних робіт інженерних мереж (електрокабелю, кабелю зв'язку, водопровідних, каналізаційних і газових мереж), отримати письмовий дозвіл на право робіт від організації, що експлуатують дані мережі. Виконання робіт без вказаних дозволів небезпечно і категорично забороняється! Присутність представника зацікавленої організації обов'язкове.

Змін	Кільк.	Аркуш	№ док	Підпис	Дата	XX/14 - 0.ГСН				
						Приєднання (зовнішнє газопостачання) житлових будинків по вулицях Кірова, Дзержинського, Комарова, Гоголя, Некрасова, Тельмана, Чехова, Ткачова, Дубініна в смт. Іваново, Іванівського району в Іванівській одл. до зовнішніх мереж газопостачання				
						Розподільчі газопроводи			Стадія	Аркуш
ГІП						РП			41	
Нач ВТВ						Профіль газопроводу				
Н.контр						Траса № 1 (ПК 0+00; ПК 1+60)				
Гл. спец										
Розробив										
Перевірив										

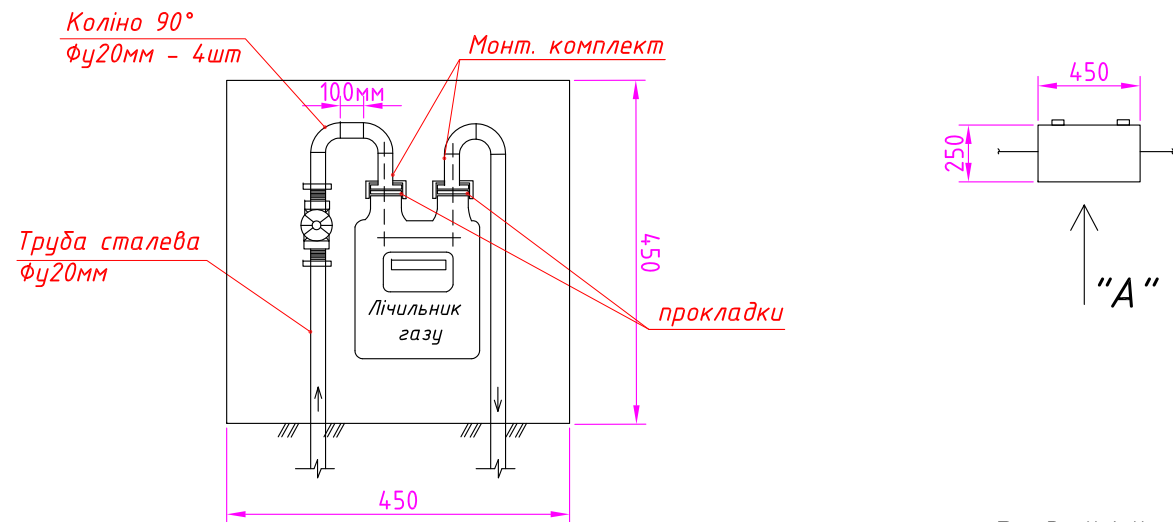


- Загальні вимоги див. лист ГСН-1.
- Даний лист читати разом з листом ГСН - 15, 17.
- Глибина прокладання підземного газопроводу не менше 1,0м. Під проїзними частинами доріг глибину прокладки приймати 1,2м.
- Газопроводи з поліетиленових труб повинні відповідати вимогам ДСТУ Б.В.2.7-73-98
- Над поліетиленовим газопроводом прокласти попереджувальну стрічку жовтого кольору завширшки не менше 0,2м з незмивним написом "Обережно! Газ!" на відстані 0,2-0,3м від газопроводу із вихідом кінців на поверхню під КВП
- Повороти лінійної частини газопроводу в горизонтальній площині виконати пружним вигином радіусом не менше 25 зовнішніх діаметрів труби або поліетиленовими відводами.
- Уздовж траси підземного газопроводу повинні дуги виділенняхорону смугу завширшки 2м з обох боків осі газопроводу.

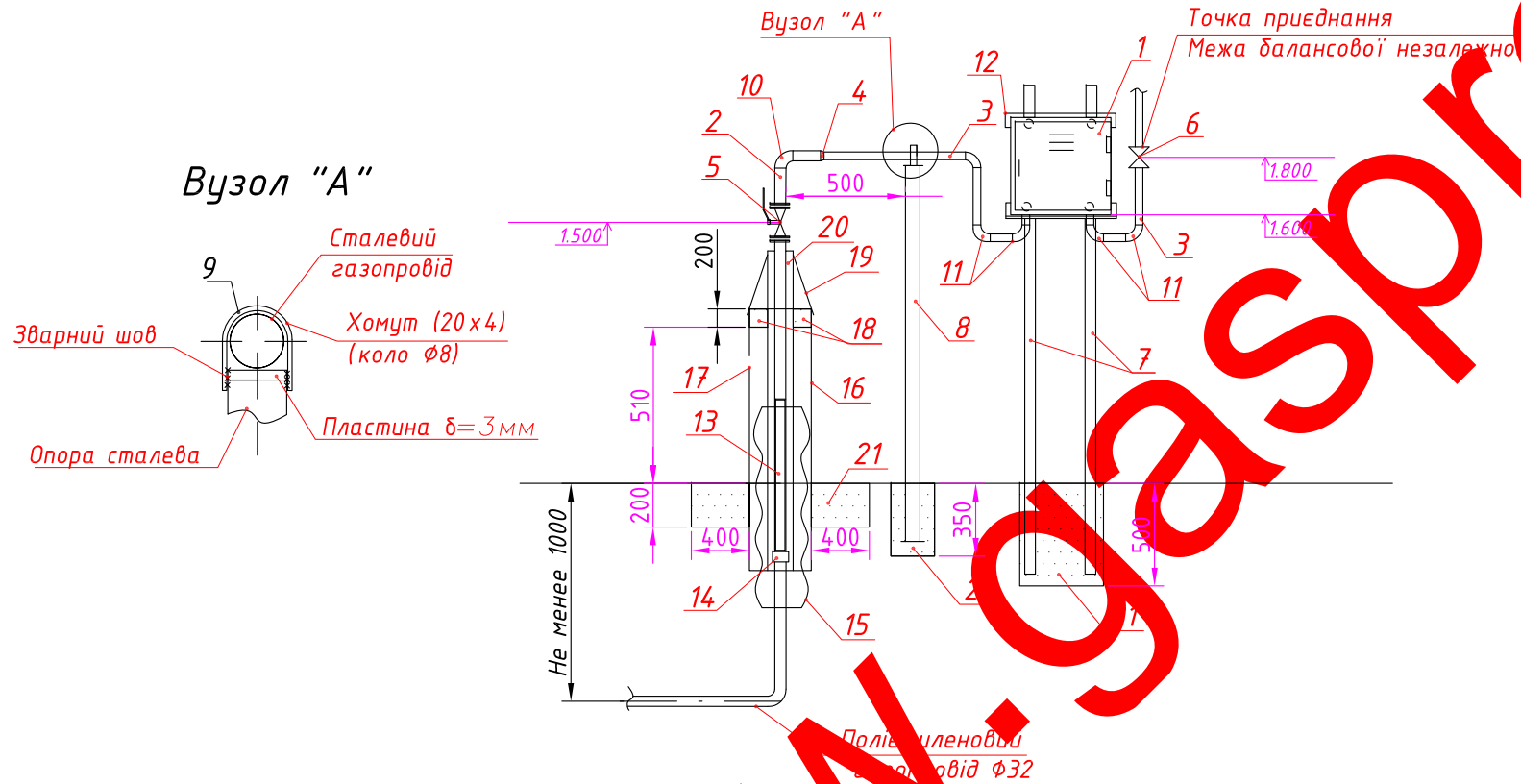
					XX/14 - 0.ГСН				
					Приєднання (зовнішнє газопостачання) житлових будинків по вулицях Кірова, Дзержинського, Комарова, Гоголя, Некрасова, Тельмана, Чехова, Ткачова, Дудініна в смт. Іваново, Іванівського району в Іванівській одл. до зовнішніх мереж газопостачання				
Змін	Кільк.	Аркуш	№ док	Підпис	Дата				
ГІП						Розподільчі газопроводи	Стадія	Аркуш	Аркушів
Нач ВТВ							РП		
Н.контр									
Гл. спец						Вузли та деталі поліетиленового газопроводу			
Розробив									
Перевірив									



# Лічильник газовий у металевій шафі



Вид "А"



Вузол "А"

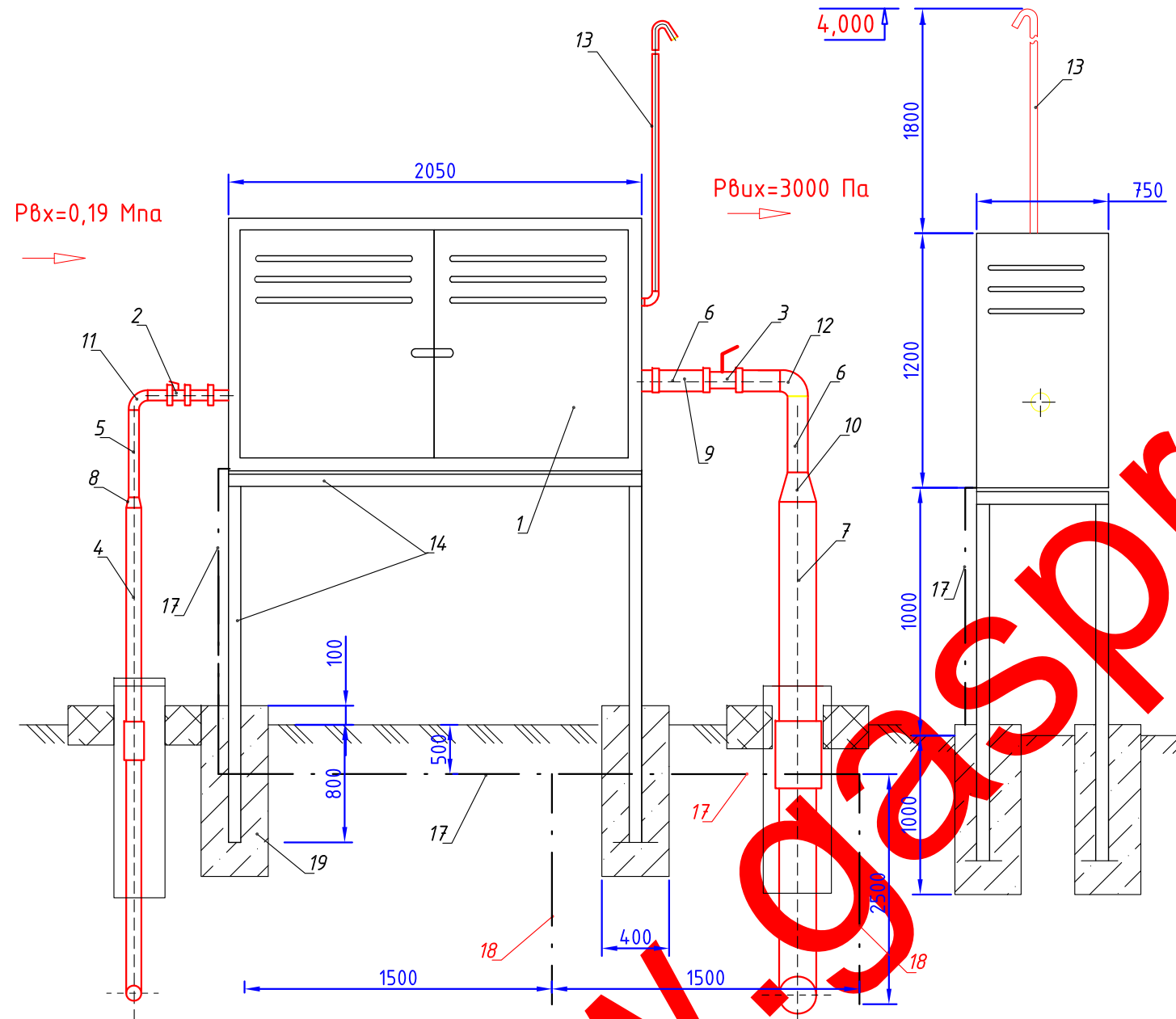
## Специфікація

Поз.	Позначення	Найменування	Один. вим.	Кількість	Примітка
1		Лічильник газовий G-4 з термокомпенсатором у металевій шафі	шт	1	
2	ГОСТ 3262-75	Труба сталевая водогазопровідна Ду25	пм	3	
3	ГОСТ 3262-75	Труба сталевая водогазопровідна Ду20	пм	5	
4	ГОСТ 3262-75	Перехід сталевий 25/20	шт	1	
5	11с42п	Кран фланцевий газовий Ø25	шт	1	
6	11с12бк	Кран кульовий газовий Ø20	шт	1	
7	ГОСТ 8240-89 В.ст.3 ГОСТ 535-88	Опора для ЛГ-4 труба Ø25	пм	5	
8	ГОСТ 3262-75	Опора під газопровід Н=3,0м, Ду40	пм	3	
9		Хомут (20x4), коло Ø8 (кріплення газопроводу до опору)	шт	1	
10	ГОСТ 3262-75	Відвід 90° Ду25	шт	1	
11	ГОСТ 3262-75	Відвід 90° Ду20	шт	9	
12		Куттик для кріплення шафи 40x40x4	пм	1	
13	ДСТУ Б.В.2.7-73-98	Перехід ПЕ/СТ 32/25	шт	1	
14		Муфта Ø32	шт	2	
15		Гофрована поліетиленова труба Ø50	пм	0,7	
16	ГОСТ 3262-75	Труба сталевая Ø 76	пм	0,9	
17		Отвір для заміру загазованості Ø10	шт	1	
18		Ущільнення монтажною піркою на глибину 40мм, зверху бітумом	м3	1	
19		Дошок з оцинкованої сталі δ=0,55; 1,0мм	шт	0,0004	
20		Бітумно-резинова ізоляція δ=3мм	м3		
21		Бетон кл. В 12,5	м3	0,2	
22	ХВ-124 ГОСТ 10144-74	Фарба	м3	1,0	
23	ХС-010 по ТУ 6-21-8-89	Грунтовка	м3	1,0	

1. Установку металевій шафі з газовим лічильником виконати згідно вимог ДБН В.2.5-20-2001 та інструкції-виробника
2. У стислих умовах при невиконанні вимог п.5.23 та табл.8 ДБН В.2.5-20-2001 виконати захисну огорожу над металевією шафою (згідно п.2.5.240 ПУЕ).
3. Захисну огорожу заземлити. Опору на якій розташовано газовий лічильник в місцях встановлення захисного огороження заземлити.
4. Опір заземлення при цьому повинен бути не більше 100м.
5. Конструкцію захисної огорожі див лист ГСН-99
6. Металева шафа повинна відкриватися та мати отвори для вентиляції.
7. Після монтажу і випробування обладнання і труби пофарбувати двома шарами емалі ХВ-124 ГОСТ 10144-74 по двох шарах ґрунтовки ХС-010 по ТУ 6-21-8-89 з додаванням алюмінієвої пудри ПАК-3 ГОСТ 5494-71.

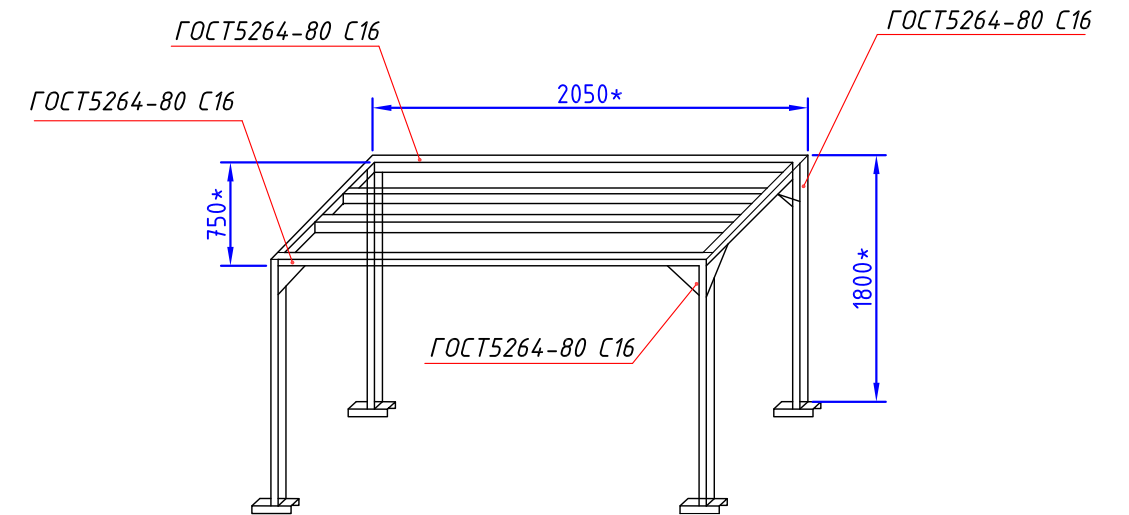
XX/14 - 0.ГСН				
Приєднання (зовнішнє газопостачання) житлових будинків по вулицях Кірова, Дзержинського, Комарова, Гоголя, Некрасова, Тельмана, Чехова, Ткачова, Дубініна в с.м. Іванова, Іванівського району в Іванівській одл. до зовнішніх мереж газопостачання				
Змін	Кільк.	Аркуш	№ док	Підпис
Г.П.				
Нач ВТВ				
Н.контр				
Гл.спец				
Розробив				
Перевірив				
Розподільчі газопроводи				Стадія
				РП
				Аркуш
				98
				Аркушів
				99
Лічильник газовий у металевій шафі				<b>GP GASPPOEKT</b>

Шафний газорегуляторний пункт ШП з регулятором типу РД-50  
виробництва СП "Альфа-ЛТД" з двома лініями редукування



Поз.	Позначення	Найменування	Одиниця виміру	Кількість	Примітка
1	ШП-2	Шафовий газорегуляторний пункт з редуктором тиску РД-50	шт	1	
2	11с42п	Кран шаровий $\phi 50$	шт	1	
3	11с42п	Кран шаровий $\phi 100$	шт	1	
4	ГОСТ 10704-91	Труба сталеві Д89х3,0	шт	2	
5	ГОСТ 10704-91	Труба сталеві Д57х3,0	пм	2	
6	ГОСТ 10704-91	Труба сталеві Д108х3,0	пм	2	
7	ГОСТ 10704-91	Труба сталеві Д125х4,0	пм	1	
8	ГОСТ 17375-83	Перехід 89/57	шт	1	
9	ГОСТ 17375-83	Перехід 108/57	шт	1	
10	ГОСТ 17375-83	Перехід 125/108			
11	ГОСТ 17375-83	Коліно 90° $\phi 57$	шт	1	
12	ГОСТ 17375-83	Коліно 90° $\phi 108$	шт	1	
13	ГОСТ 10704-91	Труба $\phi 25 \times 3,0$	пм	2	
14	ГОСТ 8240-83	Металева підставка під ШГРП	шт	4	
	ГОСТ 8240-83	Швеллер 100/50	м	14	
	ГОСТ 1050-80	Металева пластина 300x300x8,0	шт	8	
		Гайка, шайба, гровер М8	шт	12	
17	Полоса Б-2-4x40 ГОСТ103-76 ст 3 ГОСТ 380-88	Полоса заземлення	м	3	
18	Коло В12 ГОСТ 2590-88 ст 3 ГОСТ 380-88	Електрод заземлення L=2,5м	шт		
19	ГОСТ 20910-90	Бетон В10	м <sup>3</sup>	1	

Металева підставка під ШГРП

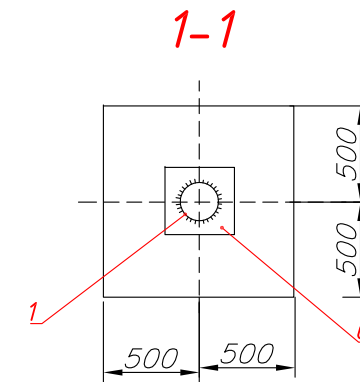
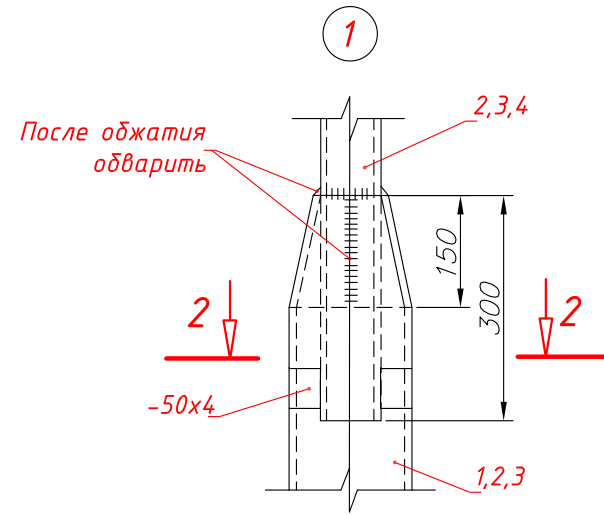
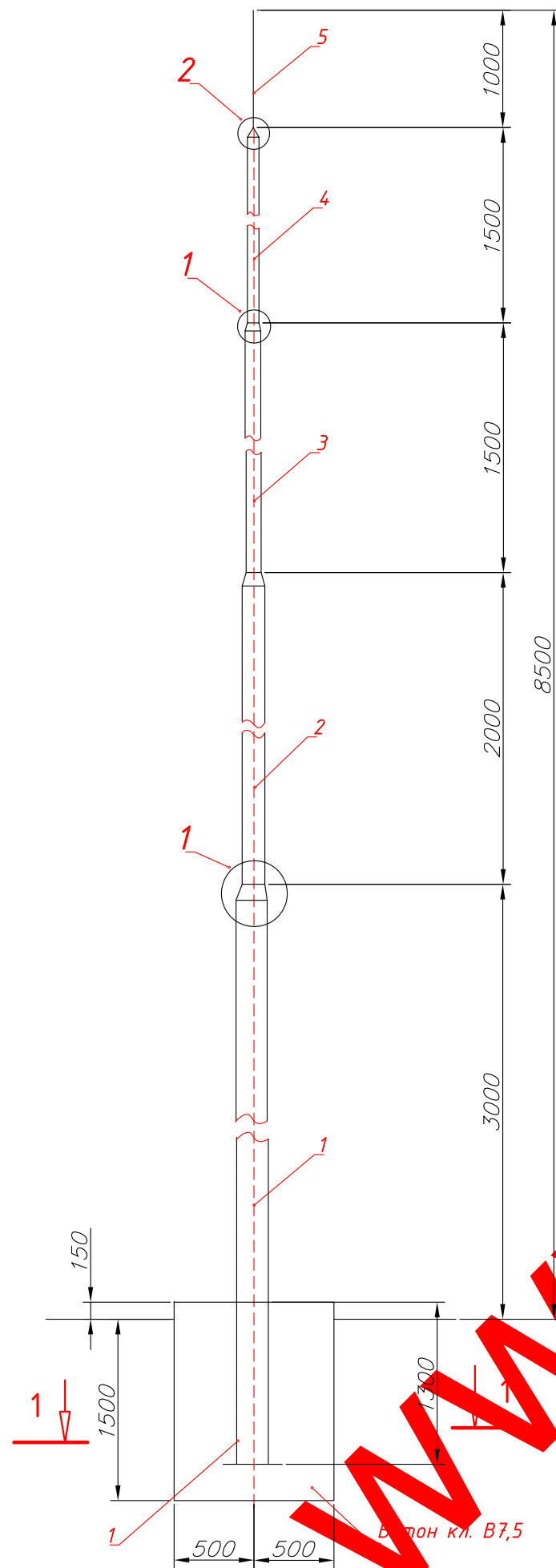


- Загальні вимоги див. лист ГСН-1
- Даний лист читати разом з листами ГСН - 15,17.
- Шафовий газорегуляторний пункт монтувати згідно даного креслення та паспорту на шафову установку.
- Виконати заземлення газорегуляторного пункту. З'єднання виконати зваркою.
- Після монтажу і випробувань газопроводи і арматуру пофарбувати емаллю за 2 рази (ХВ-12,5 ГОСТ 10144-74 по 2-х слоях ґрунтовки ХС 010 9355-80).
- \*. Розміри рами уточнювати по місцю.

XX/14 - 0.ГСН					
Приєднання (зовнішнє газопостачання) житлових будинків по вулицях Кірова, Держинського, Комарова, Гоголя, Некрасова, Тельмана, Чехова, Ткачова, Дубініна в смт. Іванова, Іванівського району в Іванівській обл. до зовнішніх мереж газопостачання					
Змін	Кільк.	Аркуш	№ док	Підпис	Дата
ГП					
Нач ВТВ					
Н.контр					
Гл. спец					
Розробив					
Перевірив					
Розподільчі газопроводи				Стадія	Лист
				РП	87
				Листів	96

## Специфікація елементів блискавкоприймача

Поз.	Позначення	Найменування	Кількість	Маса од., кг	Примітка
1	ГОСТ 10704-76*	Труба 57x4,0; L=3000	1	1	
2	ГОСТ 10704-76*	Труба 40x3,5; L=2000	1	1	
3	ГОСТ 10704-76*	Труба 32x3,0; L=1500	1	1	
4	ГОСТ 10704-76*	Труба 25x3,0; L=1500	1	2	
5	ГОСТ 5781-82*	Коло $\phi 14$ А-І; L=1000	1	2	
6	ГОСТ 103-86*	-200x10,0; L=200	пм	2	
Всього					



1. Сварку производят электродами типа Э42 по ГОСТ 9467-75\*. Высота швов - 4 мм.
2. Перед монтажом молниеотвод окрасить за 2 раза эмалью ПФ-115 по слою грунтовки ГФ-021 ГОСТ 25129-82.
3. Расход бетона кл. В7,5 на фундамент - 1,6 м<sup>3</sup>

XX/14 - 0.ГСН					
Приєднання (зовнішнє газопостачання) житлових будинків по вулицях Кірова, Дзержинського, Комарова, Гоголя, Некрасова, Тельмана, Чехова, Ткачова, Дубініна в смт. Іванова, Іванівського району в Іванівській обл. до зовнішніх мереж газопостачання					
Змін	Кільк.	Аркуш	№ док	Підпис	Дата
ГП					
Нач ВТВ					
Н.контр					
Гл. спец					
Розробив					
Перевірив					
Розподільчий газопровід				Стадія	Лист
				РП	89
Блискавкоприймач. Специфікація елементів блискавкоприймача				Листів	96
				GASPROEKT	