

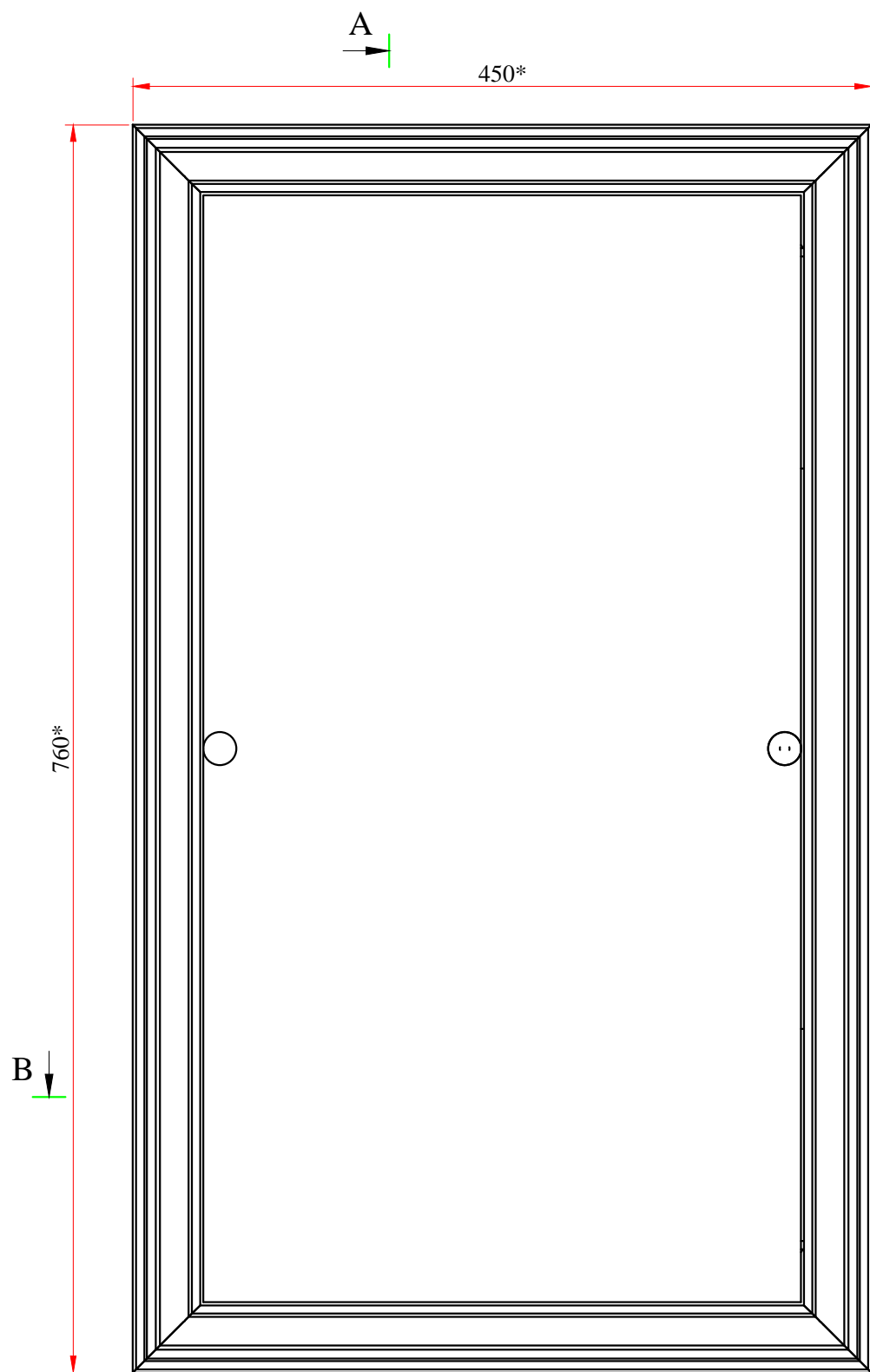
Поз.	Обозначение	Наименование	Фор.	Кол.	Примечание
		<b>Чертежи</b>			
1	ЛРК-72.2С6 - Лист 1	Петля	А3		
2	ЛРК-72.2С6 - Лист 2	Петля - Детали	А3		
		<b>Покупные изделия</b>			
3	DIN 6926	Гайка шестигранная М5 самоконтрящаяся с нейлоновым кольцом и с гладким фланцем		40 шт.	
4	М5	Шпилька		7,7 м.п.	

Изм.	Кол. уч.	Лист	№ док.	Подп.	Дата	<i>Лючки ревизионные - Петли</i>		
Фролов Н.Ю.					12.4.15			
						РП	1	1
						<b>Спецификация</b>		
						<b>Kondoor</b>		

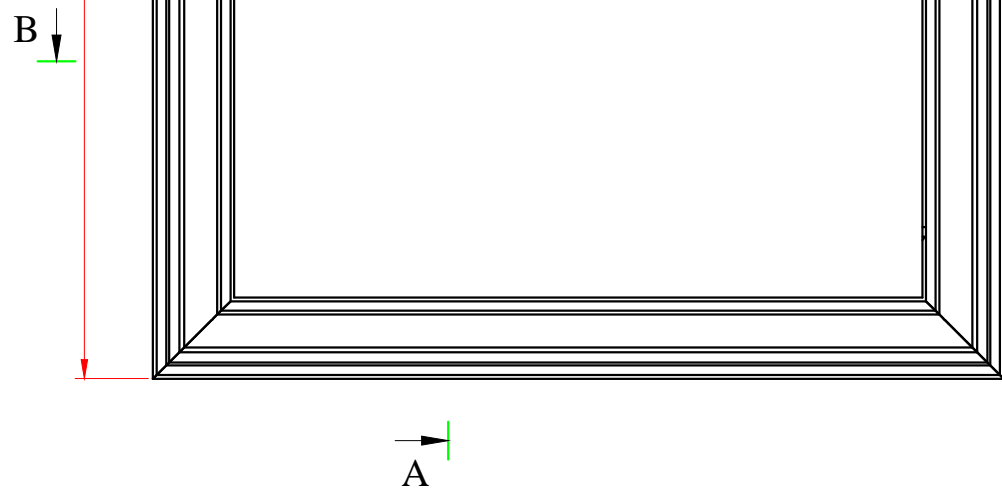
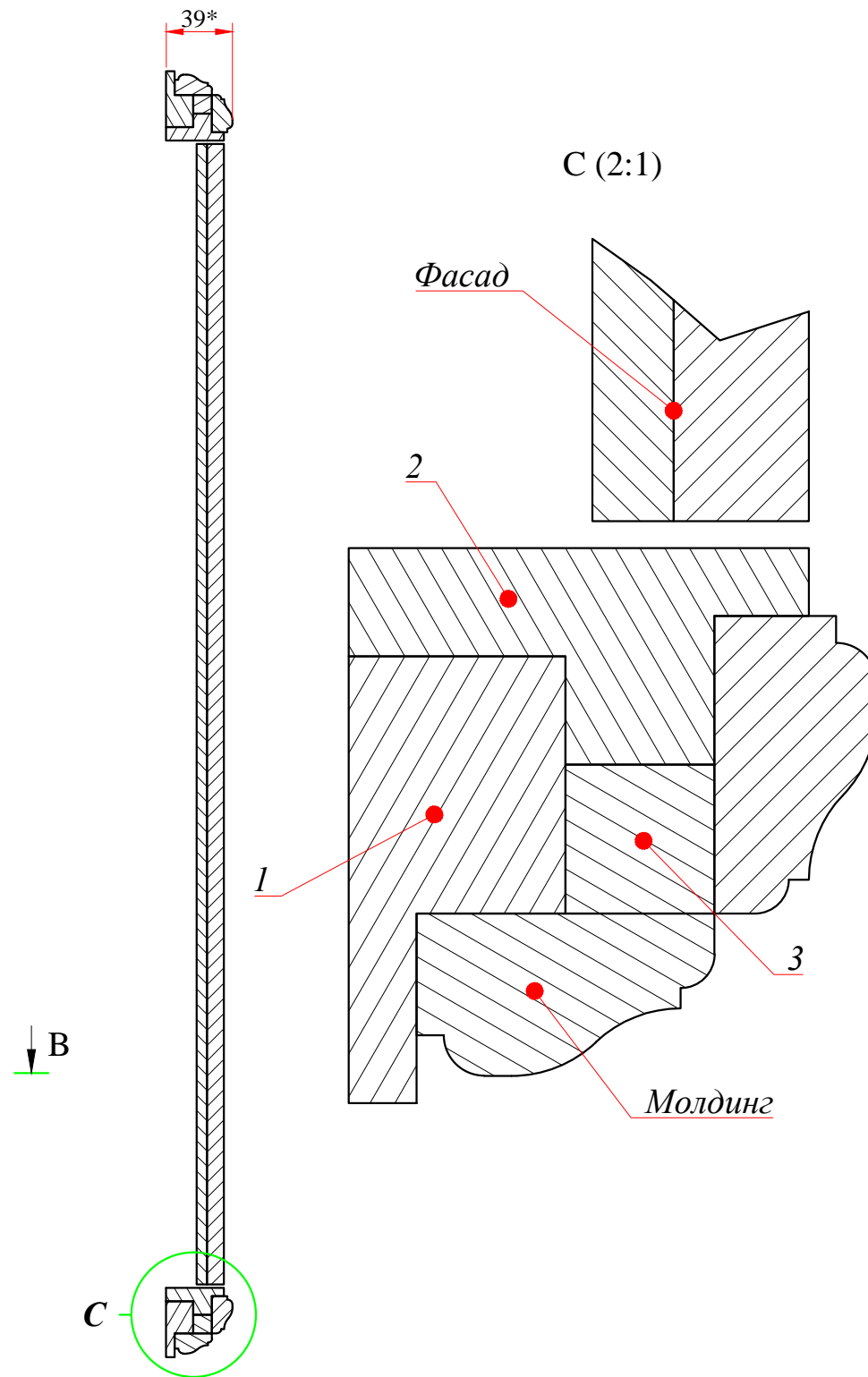
Поз.	Обозначение	Наименование	Фор.	Кол.	Примечание
		<b>Чертежи</b>			
1	ЛРК-72.1Сб - Лист 1	Лючок	А3		
2	ЛРК-72.1Сб - Лист 2	Лючок - Детали	А3		
3	ЛРК-72.2Сб - Лист 1	Петля	А3		
4	ЛРК-72.2Сб - Лист 2	Петля - Детали	А3		
		<b>Сборочные единицы</b>			
5	ЛРК-72.1Сб	Лючок		4 шт.	
6	ЛРК-72.2Сб	Петля		4 шт.	
		<b>Покупные изделия</b>			
7	DIN 6926	Гайка шестигранная М5 самоконтрящаяся с нейлоновым кольцом и с гладким фланцем		40 шт.	
8	МЧ	Магнит черный с отв. планкой		8 шт.	МДМ-комплект
9		Ручка мебельная		8 шт.	Согл. модель с дизайнером

						<i>Лючки ревизионные</i>		
Изм.	Кол. уч.	Лист	№ док.	Подп.	Дата			
Фролов Н.Ю.					12.4.15	Стадия	Лист	Листов
						РП	1	1
						<b>Kondoor</b>		

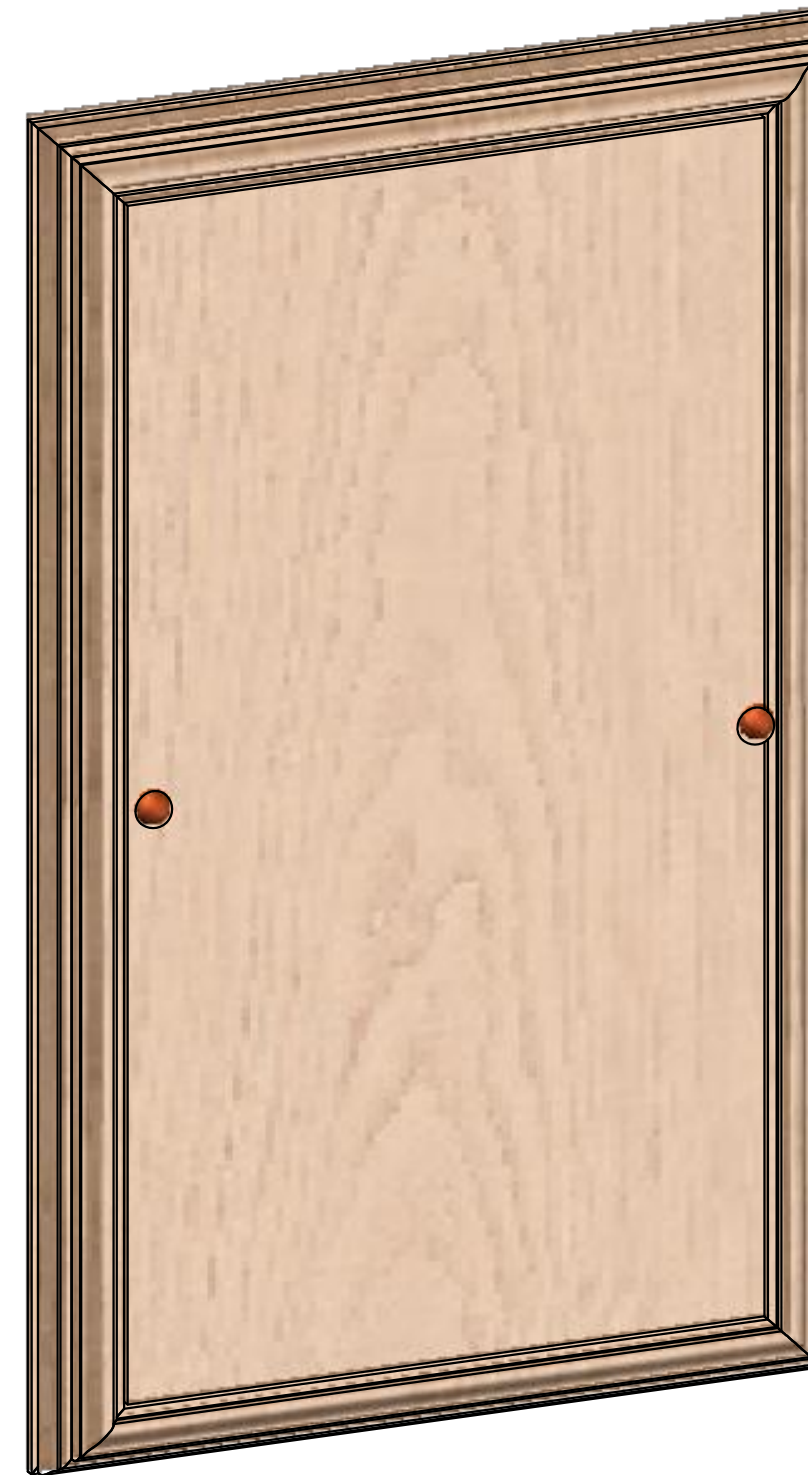
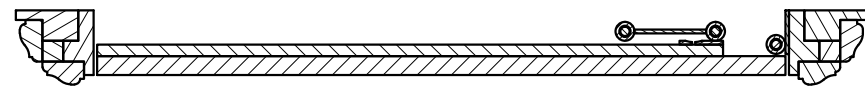
**Спецификация**



A-A (1:4)



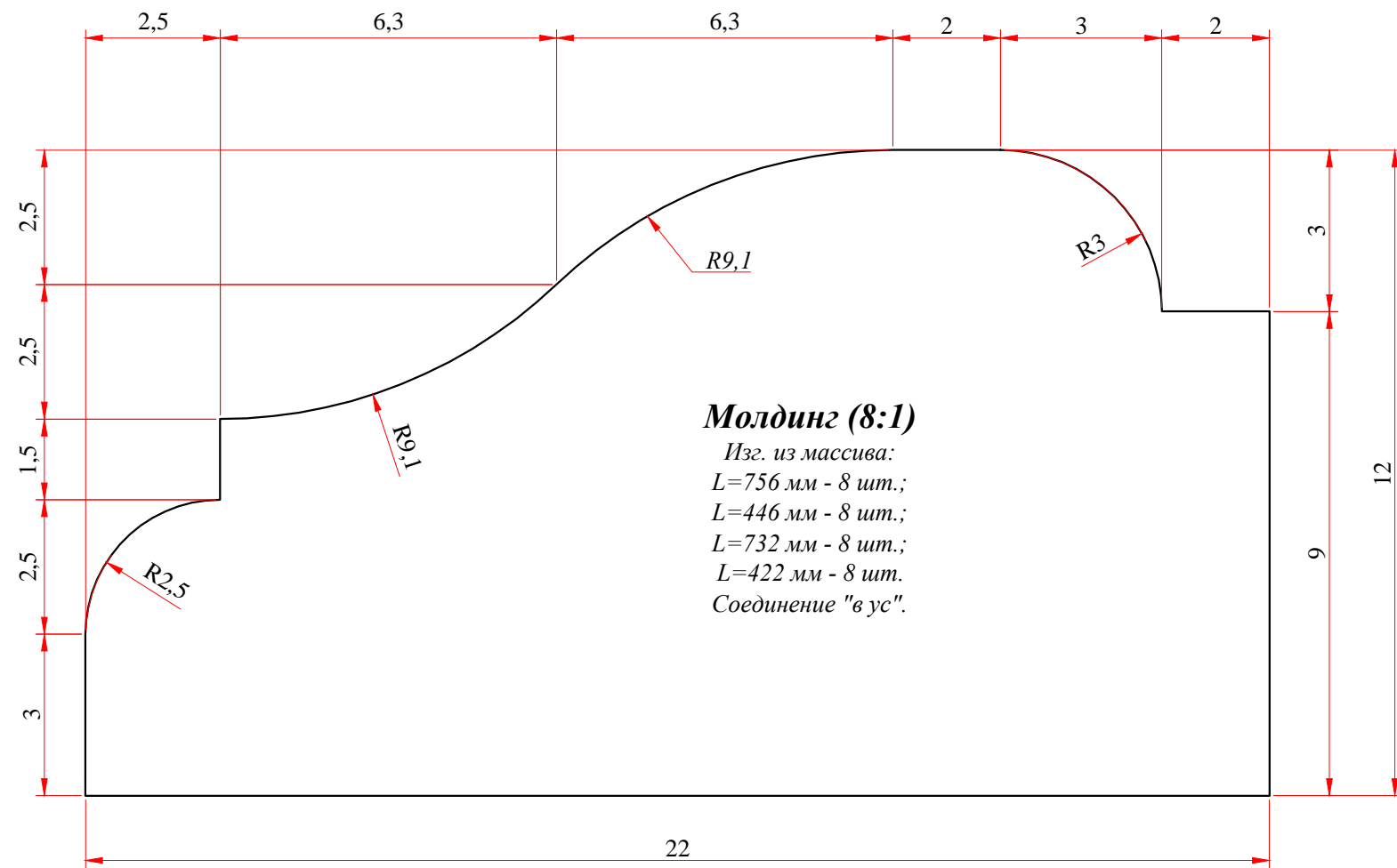
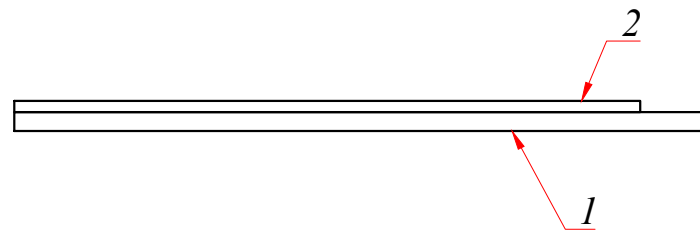
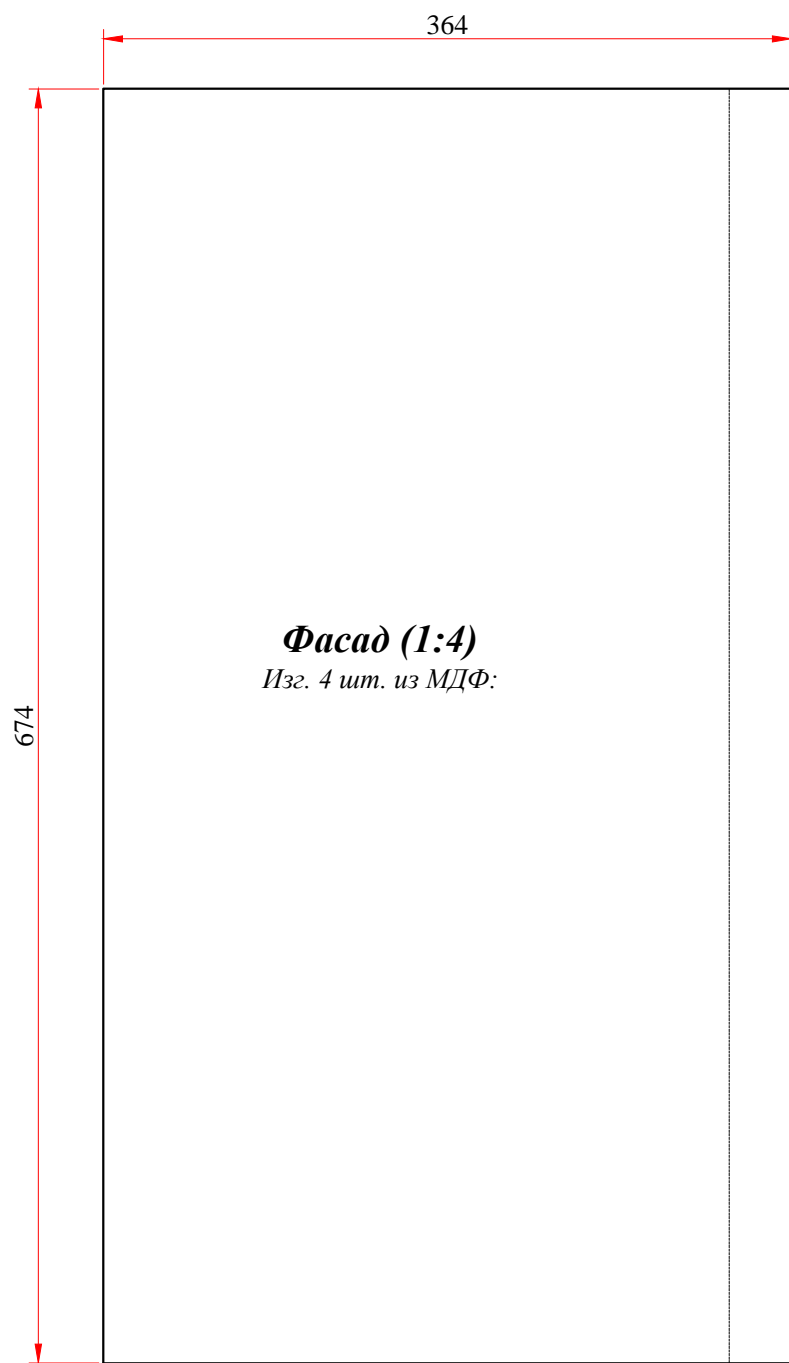
B-B (1:4)



1. Деталь 1 монтировать к стене. Прочие - к ней.
2. Навесить на трехзвенную петлю.
3. Сверху и снизу смонтировать магнитную защелку.
4. \* - размер для справок.

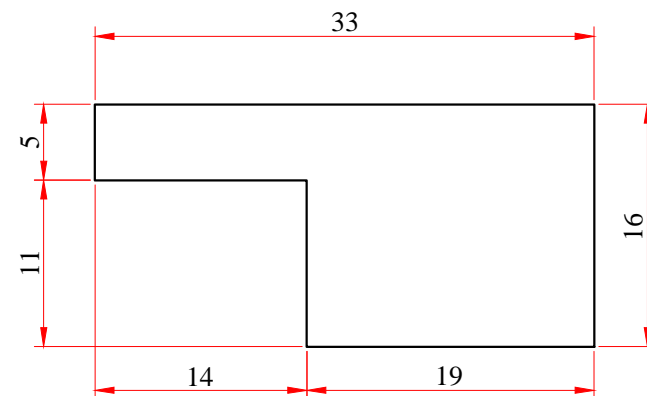
Материал	№	Длина	Ширина	Толщина	Кол-во
МДФ	3.1	732	11	11	8
МДФ	3.2	400	11	11	8

Лючки ревизионные					ЛРК-72.1С6			
Изм.	Лист	№ докум.	Подп.	Дата	<b>Лючок</b> Изг. 4 шт.	Лит.	Масса	Масштаб
Разраб.		Фролов Н.Ю.		12.4.15				1:4
Пров.								
Т.контр.						Лист 1	Листов 2	
Н.контр.								
Утв.					Отделка: 2 шт. - белая укрывная эмаль; 2 шт массив дуба			
						<b>Kondoor</b>		



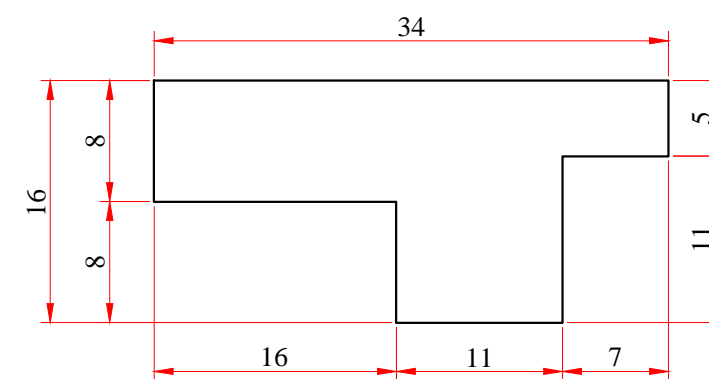
**Деталь 1 (2:1)**

Изг. из МДФ:  
L=760 мм - 8 шт.;  
L=450 мм - 8 шт.  
Соединение "в ус".



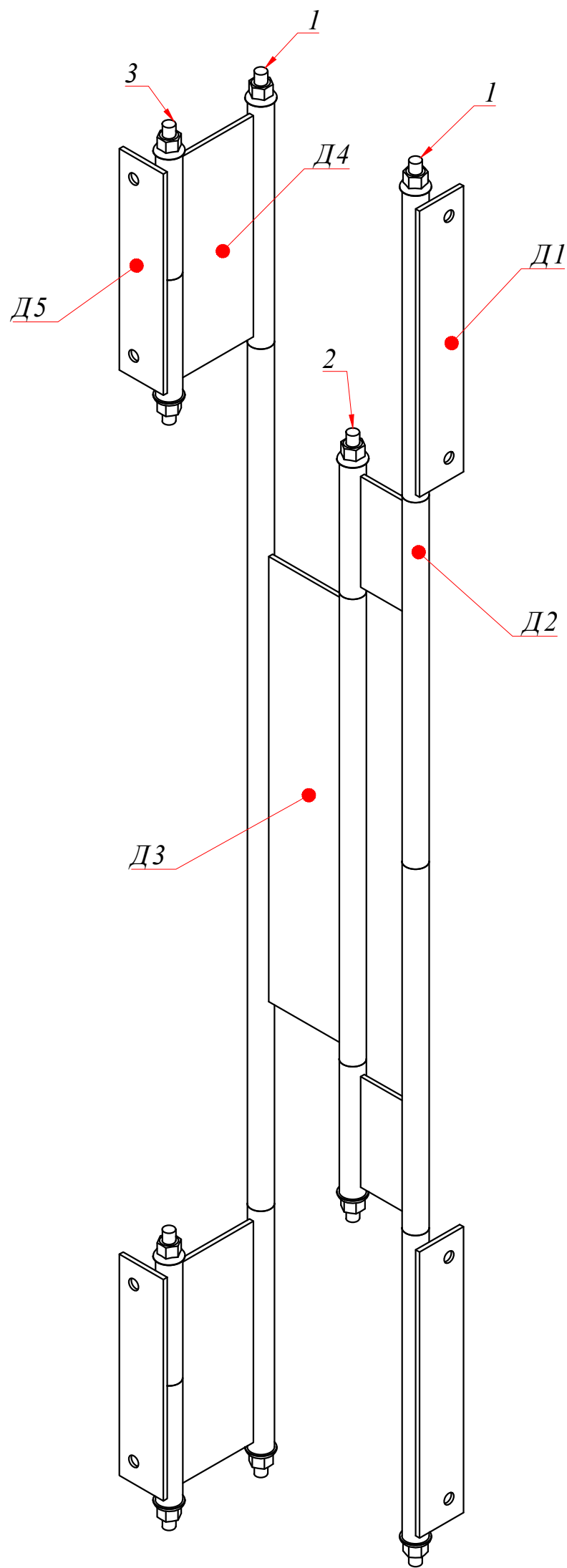
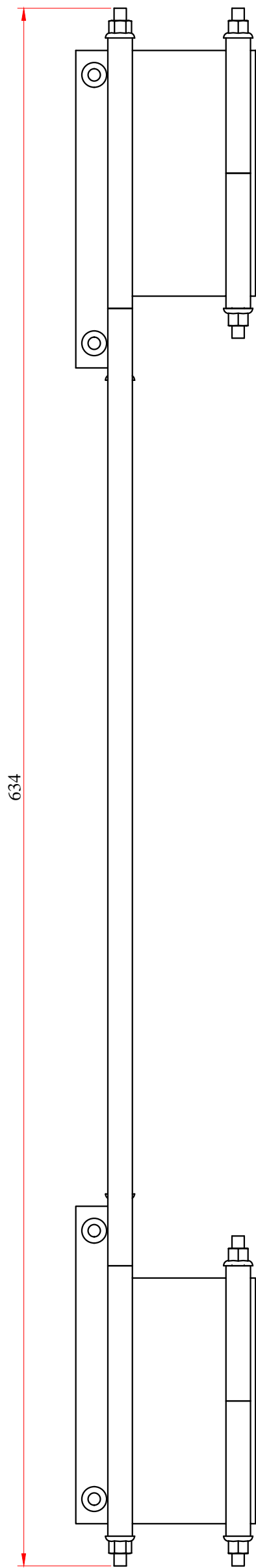
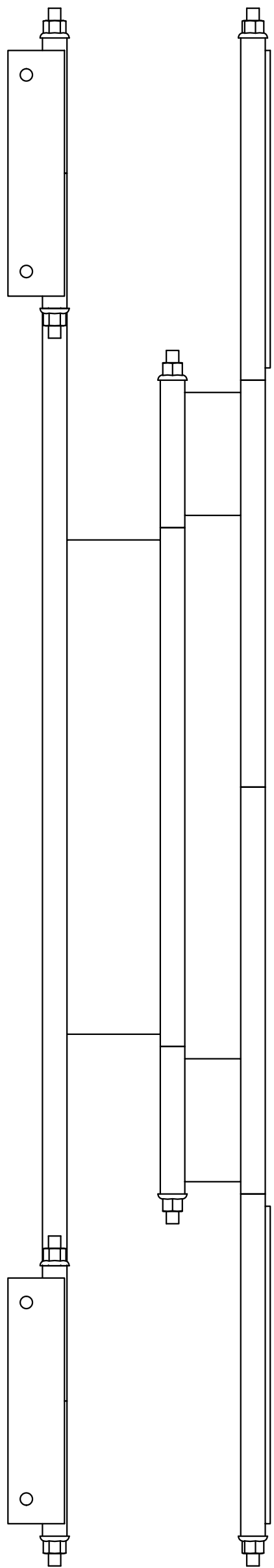
**Деталь 2 (2:1)**

Изг. из МДФ:  
L=710 мм - 8 шт.;  
L=400 мм - 8 шт.  
Соединение "в ус".

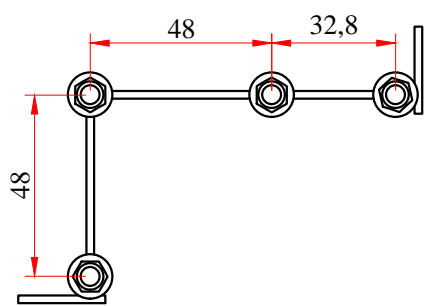


Материал	№	Длина	Ширина	Толщина	Кол-во
МДФ	1	674	364	10	4
МДФ	2	674	331	6	4

Изм.	Лист	№ докум.	Подп.	Дата
------	------	----------	-------	------



1. Покраска: серебристый матовый Hammerite; грунт для цветных металлов.
2. Перед сборкой на шпильки наложить пластичную смазку (литол или солидол).
3. Алюминий можно заменить на сталь (если это проще). Вместо шпилек с гайками можно использовать прутки со стопорными кольцами.

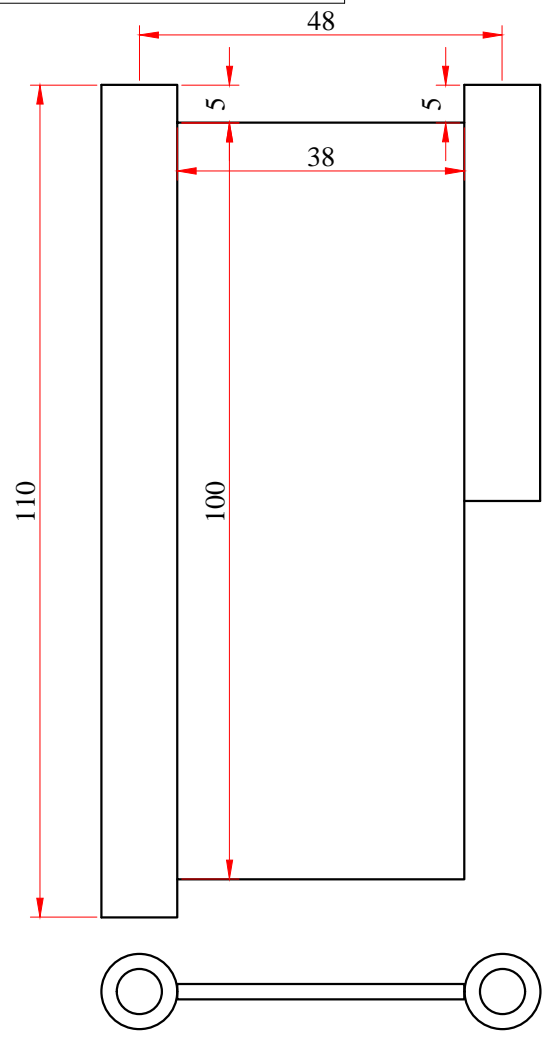


Материал	№	Длина	Кол-во
Шпилька	1	634	8
Шпилька	2	355	4
Шпилька	3	134	8

Лючки ревизионные					ЛРК-72.2С6			
Изм.	Лист	№ докум.	Подп.	Дата	<b>Петля трехзвенная</b> Изг. 4 шт.	Лит.	Масса	Масштаб
Разраб.		Фролов Н.Ю.		12.4.15				1:2
Пров.								
Т.контр.						Лист 1	Листов 2	
Н.контр.						<b>Kondoor</b>		
Утв.								
					Шпилька М5, пластина алюминиевая δ=2 мм, труба алюминиевая 10x2 мм, гайка самоконтрящаяся с фланцем М5			

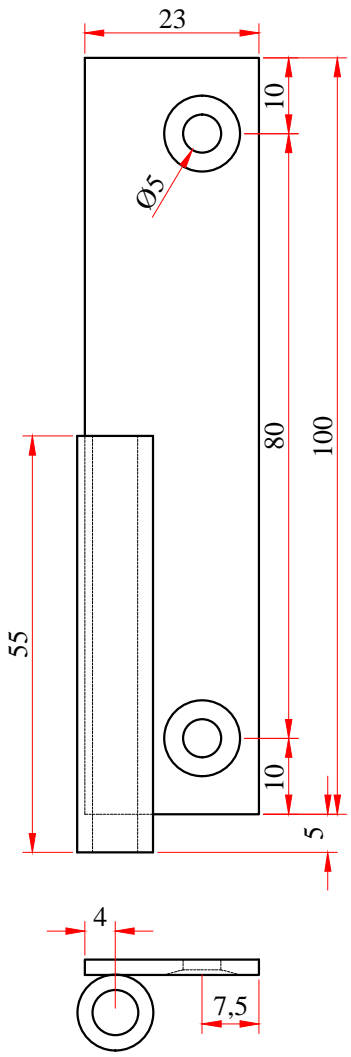
**Деталь 4 (1:1)**

Изг. 8 шт. из пластины и трубы  
алюминиевых



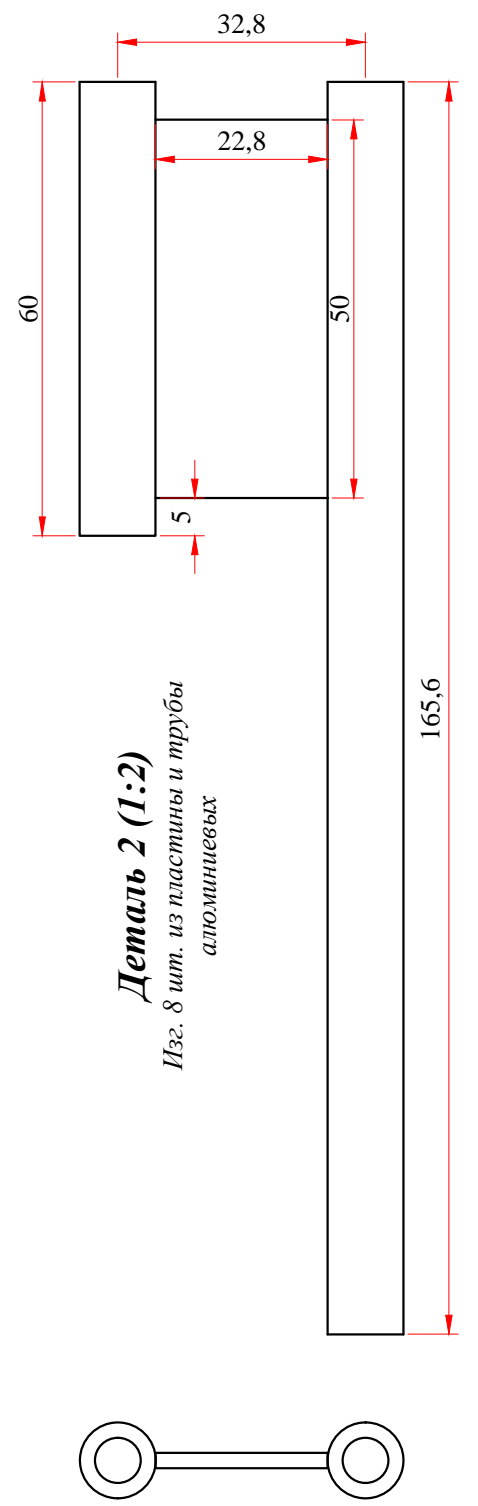
**Деталь 4 (1:1)**

Изг. 8 шт. из пластины и трубы  
алюминиевых



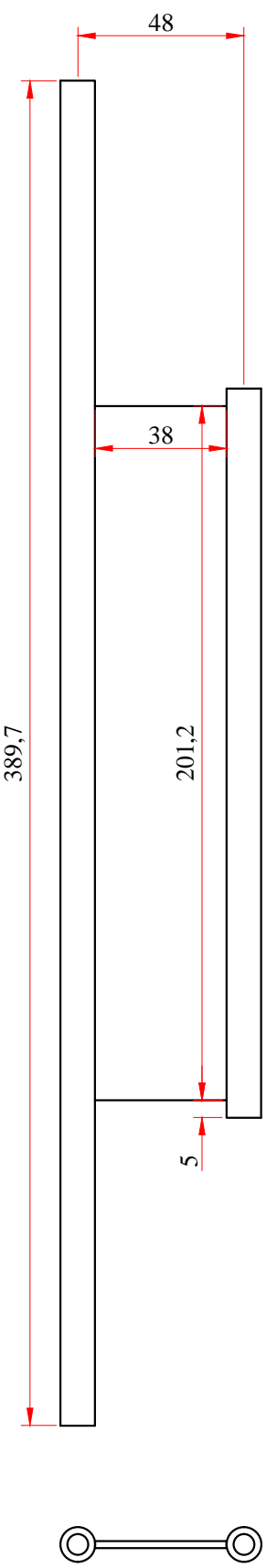
**Деталь 2 (1:2)**

Изг. 8 шт. из пластины и трубы  
алюминиевых



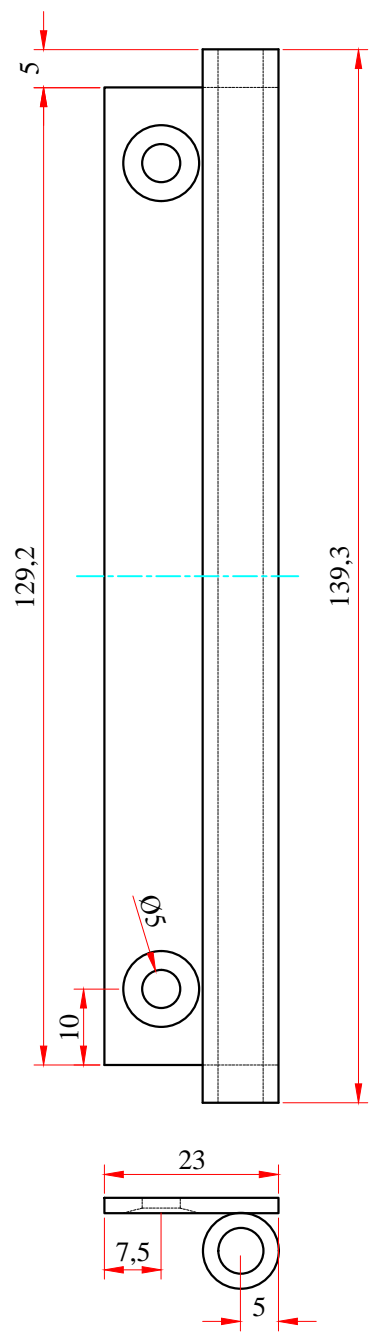
**Деталь 3 (1:2)**

Изг. 4 шт. из пластины и трубы  
алюминиевых



**Деталь 1 (1:1)**

Изг. 8 шт. из пластины и трубы  
алюминиевых



1. Труба алюминиевая: 10x2 мм.
2. Пластина алюминиевая:  $\delta=2$  мм.
3. Точность  $\pm 0,5$  мм.

Изм.	Лист	№ докум.	Подп.	Дата