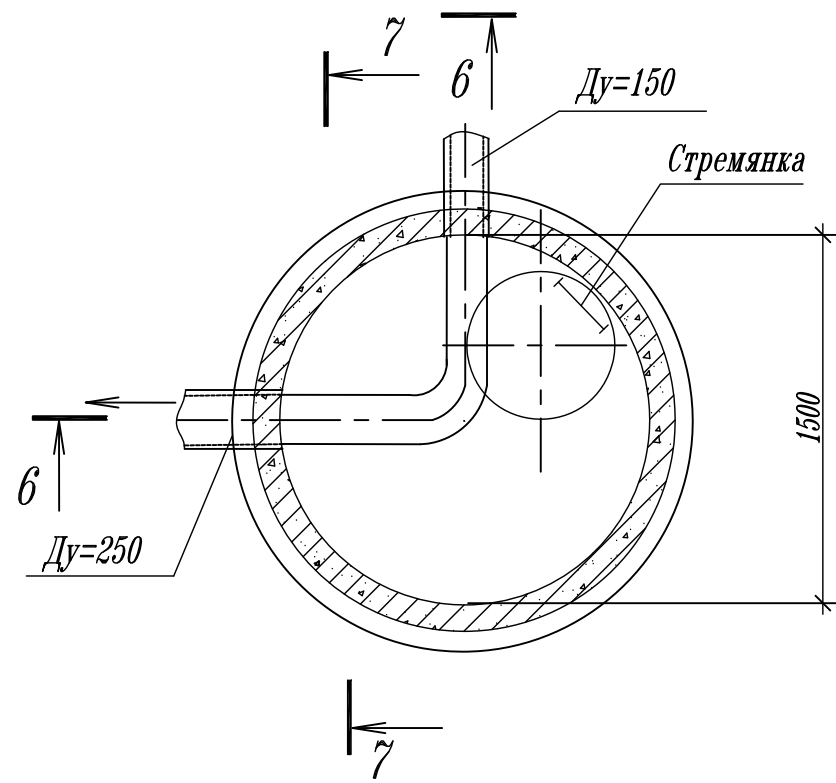
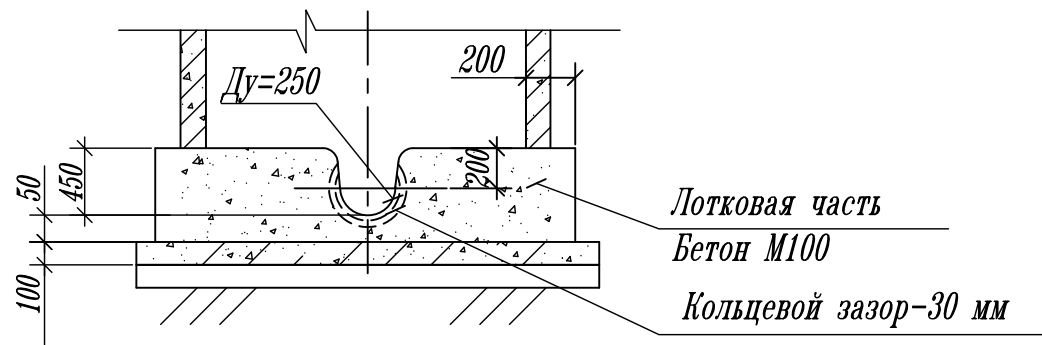


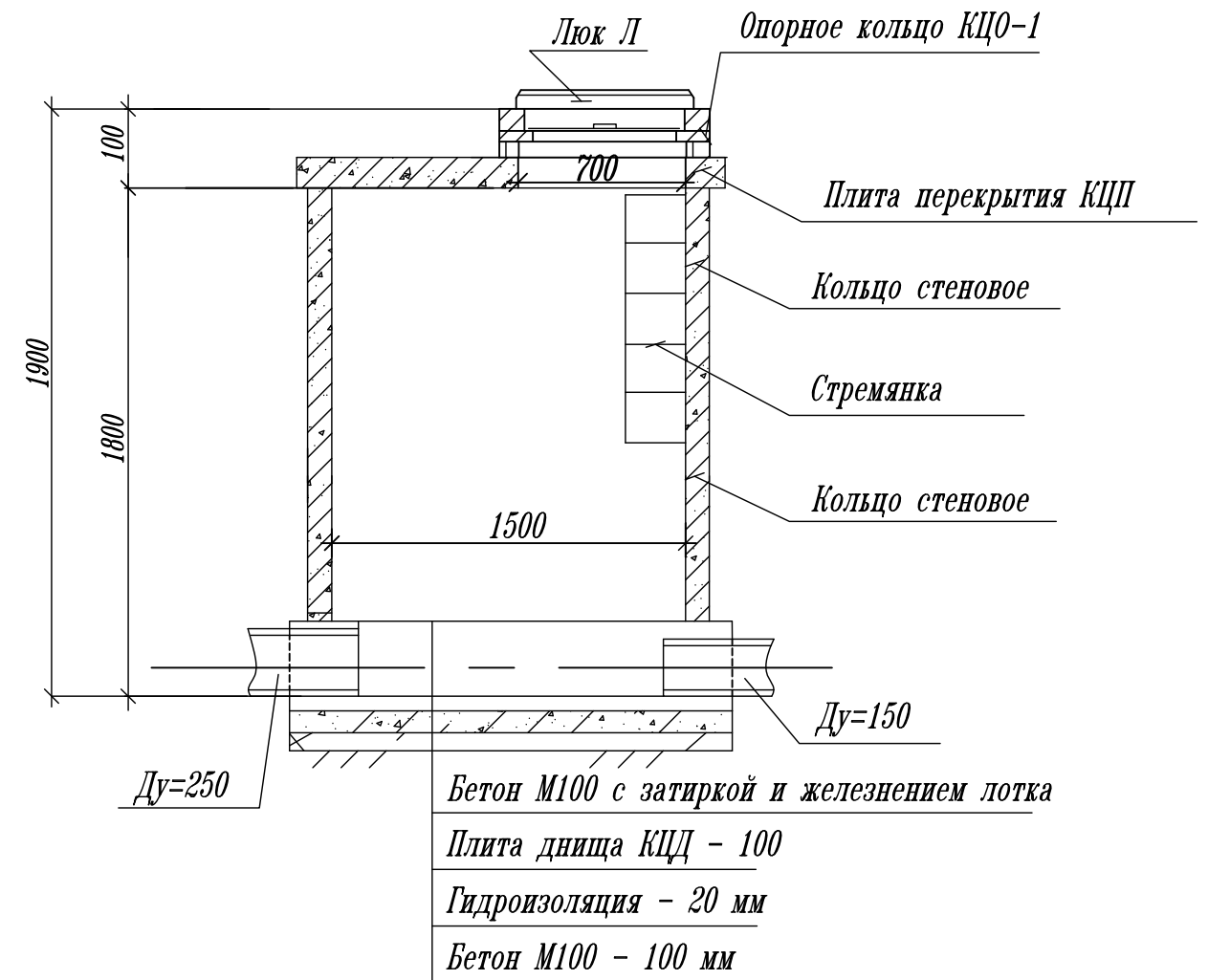
Колодец канализационный поворотный КК-8 марки КМП



разрез 7-7



разрез 6-6



Бетон М100 с затиркой и железнением лотка
 Плита днища КЦД - 100
 Гидроизоляция - 20 мм
 Бетон М100 - 100 мм

Ивв. N подл.	Подпись и дата	Взам. инв. N
--------------	----------------	--------------

						НВК			
						Частное лицо Шимаров А.В. г.Гусь-Хрустальный, ул. Кирпичная, д.29			
Изм.	Кол.уч.	Лист	Ндокум.	Подпись	Дата	Наружные сети канализации	Стадия	Лист	Листов
Разраб.		Барынова					Р	9	
Проверил									
Ген.директор									
						Колодец канализационный поворотный КК8 марки КМП разрез 6-6 разрез 7-7			