

TP05.00.00

Перв. примен.

Справ. №

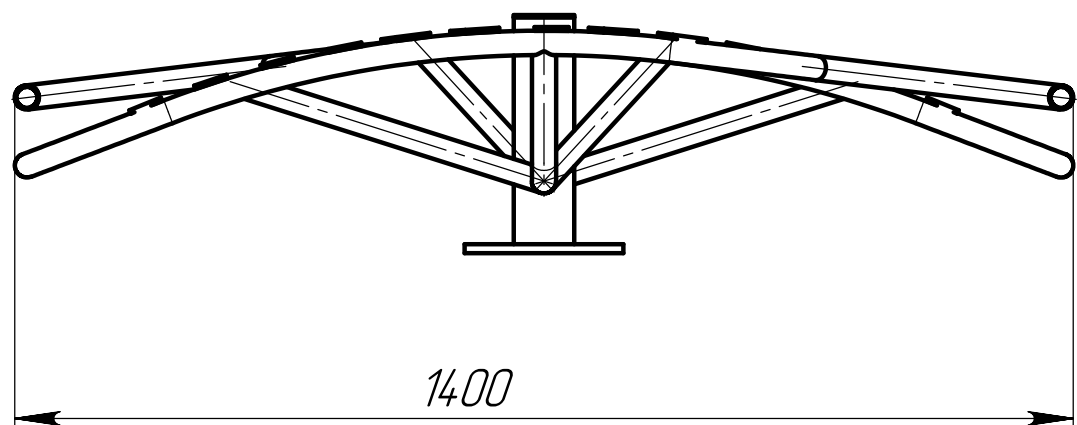
Подпись и дата

Инв. № дубл.

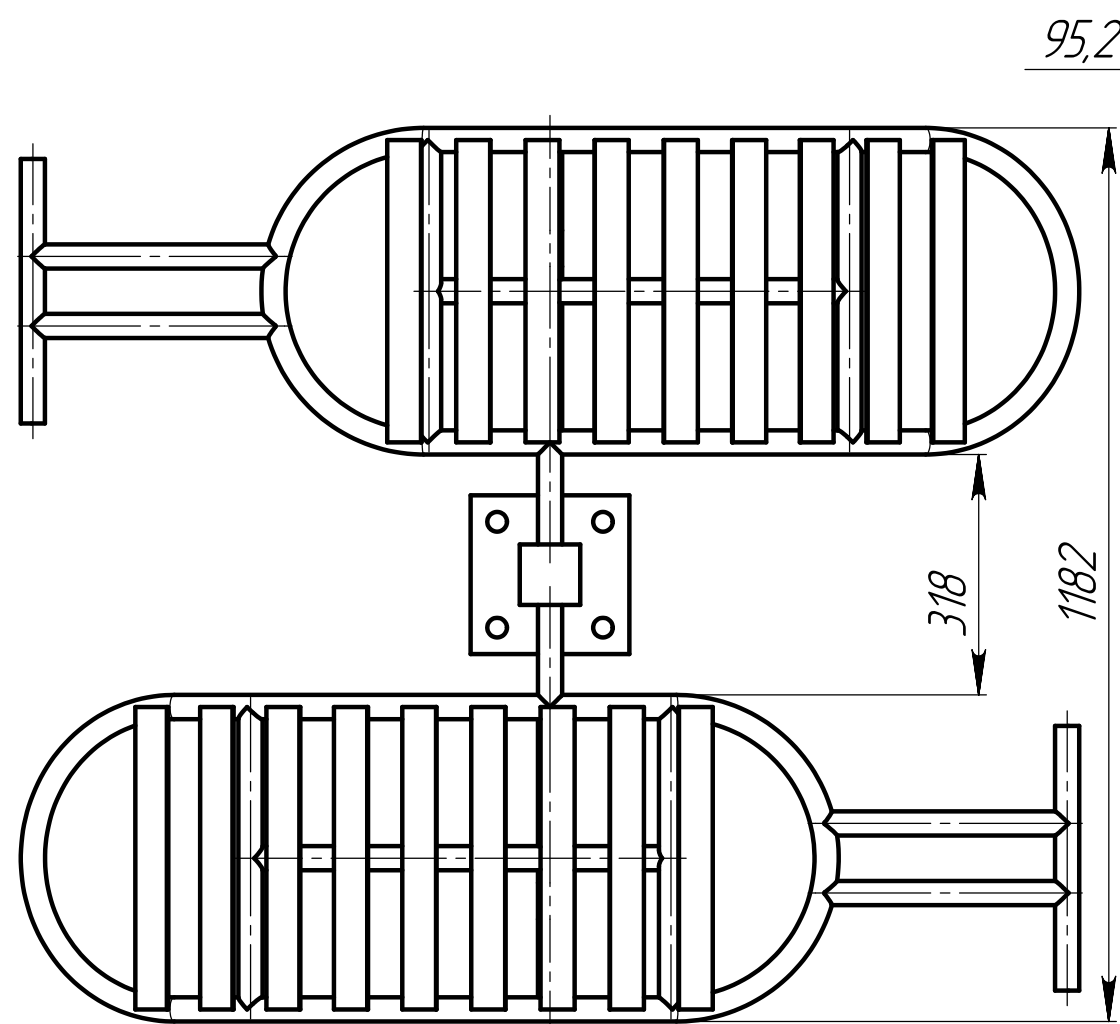
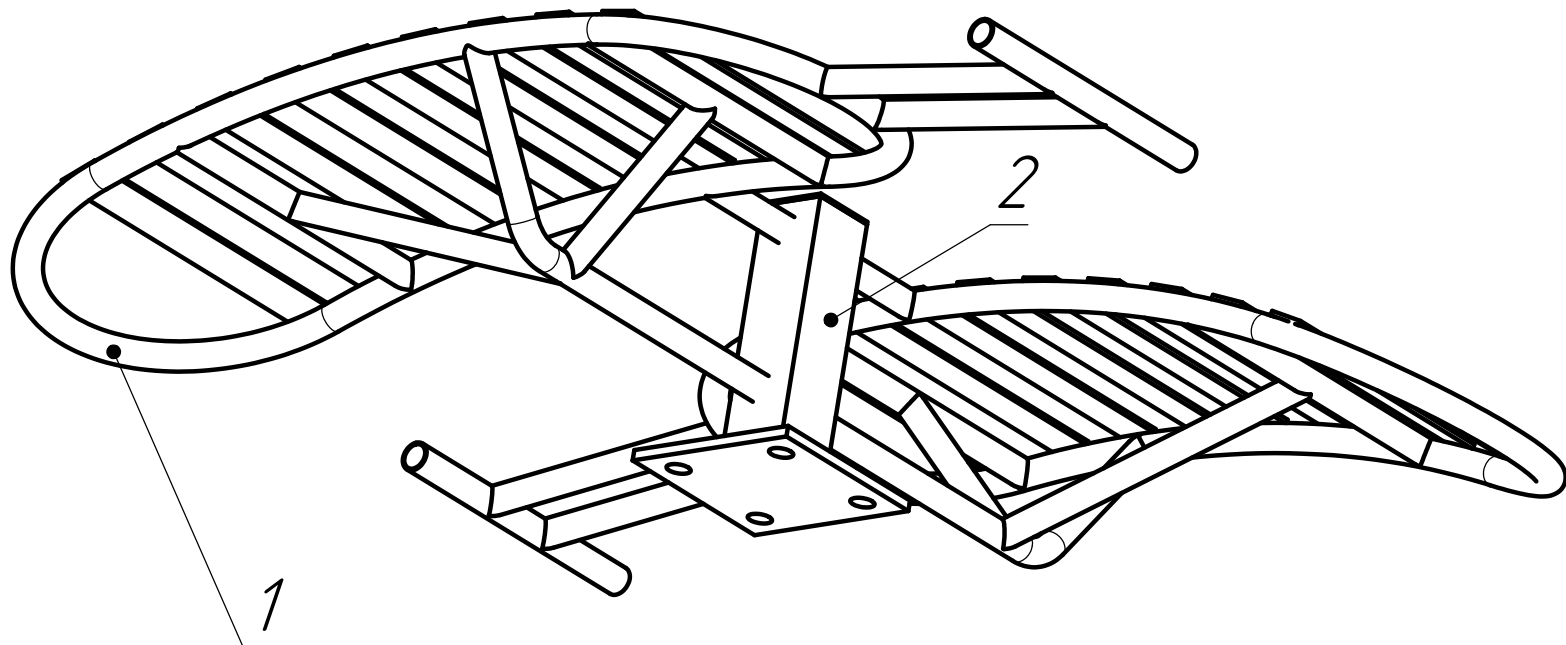
Взам. инв. №

Подпись и дата

Инв. № подл.



1400

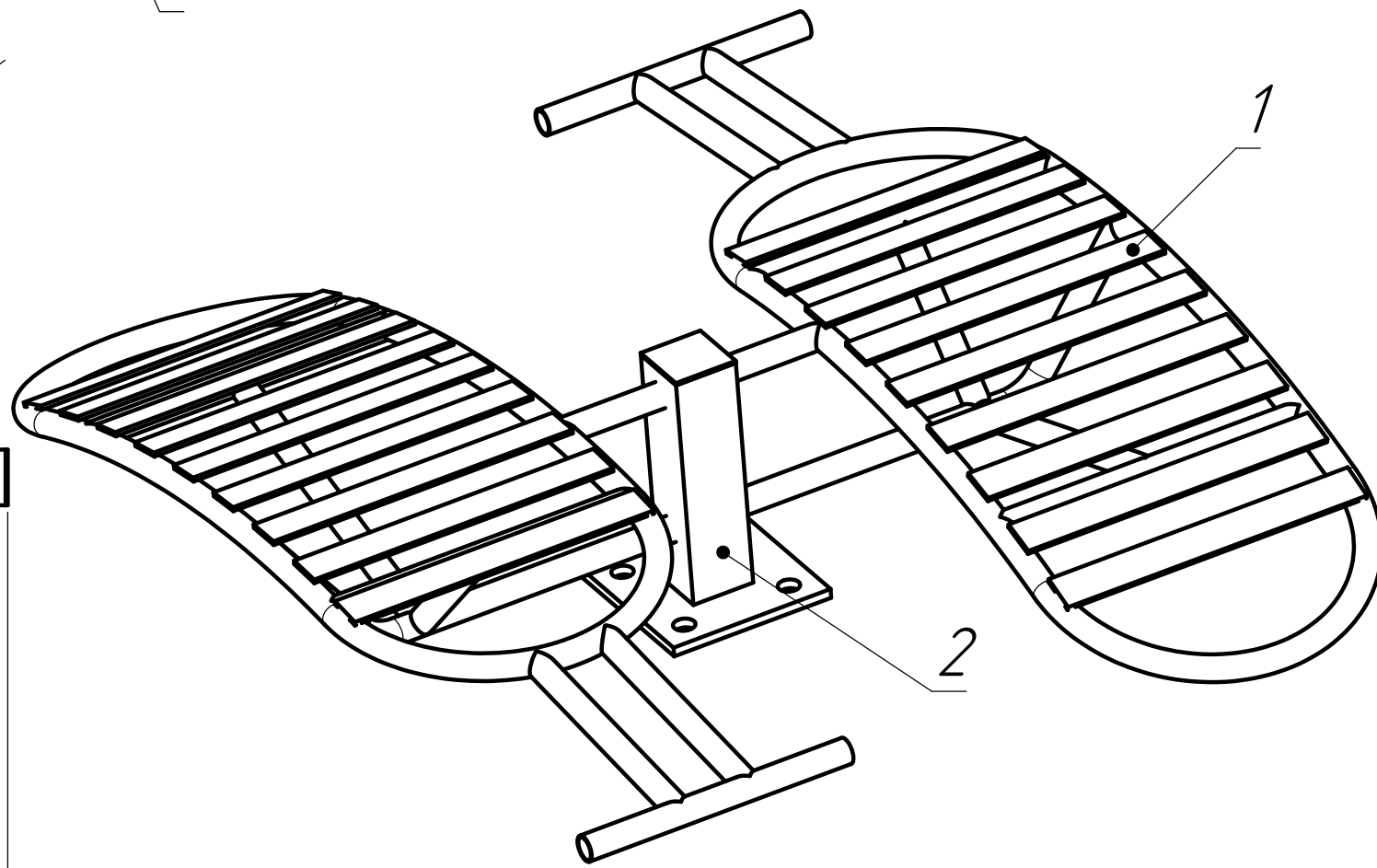


318

1182

315

95,2



| ПОЗИЦИЯ | Формат | Обозначение | Наименование | Раздел | К-ВО |
|---------|--------|-------------|--------------|-------------------|------|
| 1 | A3 | TP05.01.00 | Площадка | Сборочная единица | 2 |
| 2 | A4 | TP05.02.00 | Стойка | Сборочная единица | 1 |

| | | | | | | | | |
|-----------|------|----------|-------|------------|---------------------------------|--------|----------|---------|
| | | | | | TP05.00.00 | | | |
| Изм. | Лист | № док-м. | Подп. | Дата | Тренажер №5 Сборочный чертеж | Лит. | Масса | Масштаб |
| Разраб. | | | | 08.06.2007 | | 0 | | 1:10 |
| Проб. | | | | | | Лист 1 | Листов 1 | |
| Т. контр. | | | | | | | | |
| Н. контр. | | | | | | | | |
| Утв. | | | | | | | | |

см.кв

Тренажер1.SLDDRW

Копировал

Формат А3

TESIS