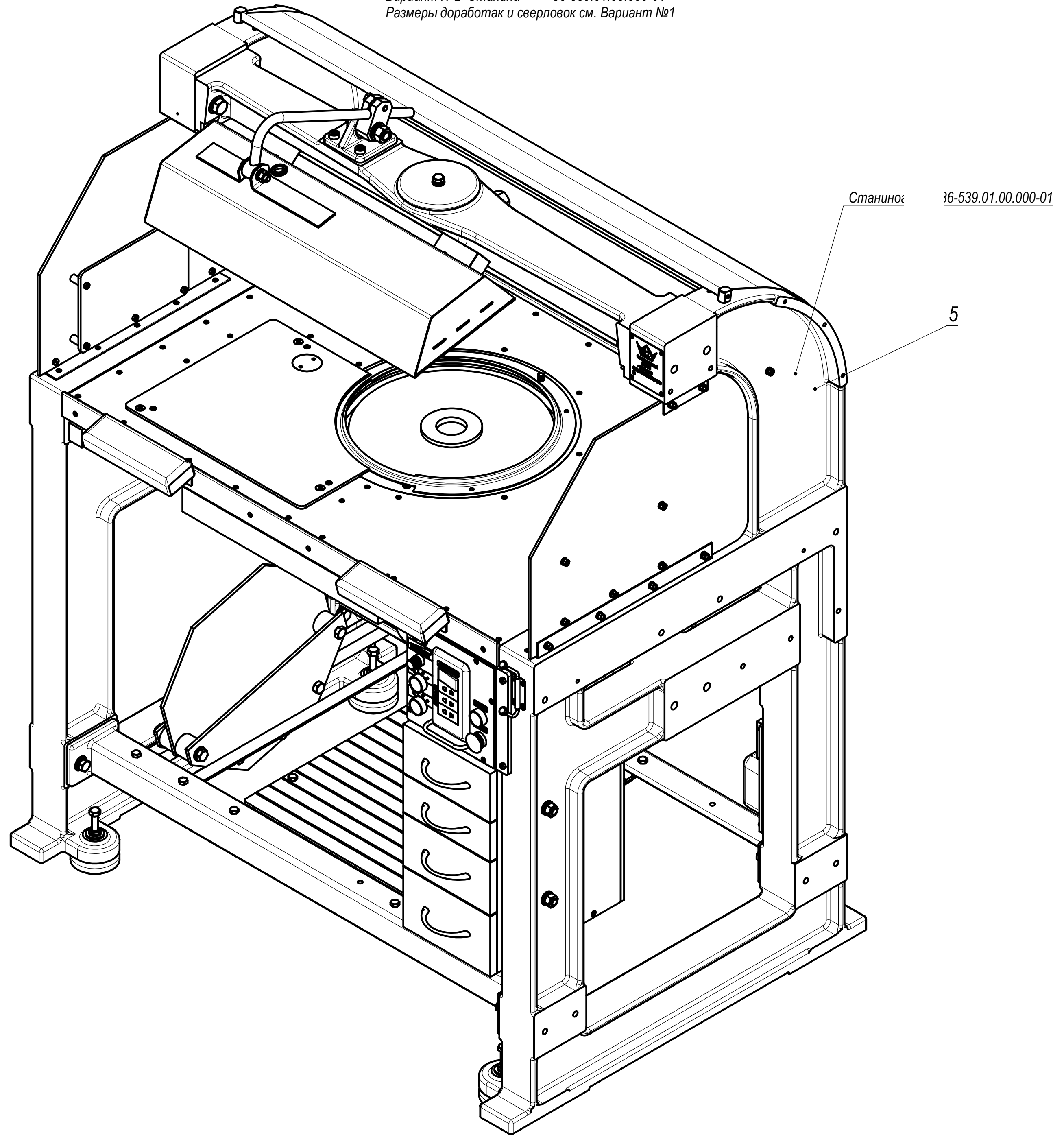


- * Размеры для справок
- ** Скобы поз. 115 устанавливать по месту, предварительно просверлив отверстия.
- *** Сверловки допускается выполнять по месту. Разметку выполнять по устанавливаемым деталям и узлам.
- Электромонтаж вести по электромонтажному чертежу 36-539.00.00.000МЭ
- Диск осяночные показаны как справочное изображение.
- Для установки тумбы поз. 11 из них внуть ящики.
- Варианты с борок со станинами по допустимым заменам см. последующие листы чертежа.

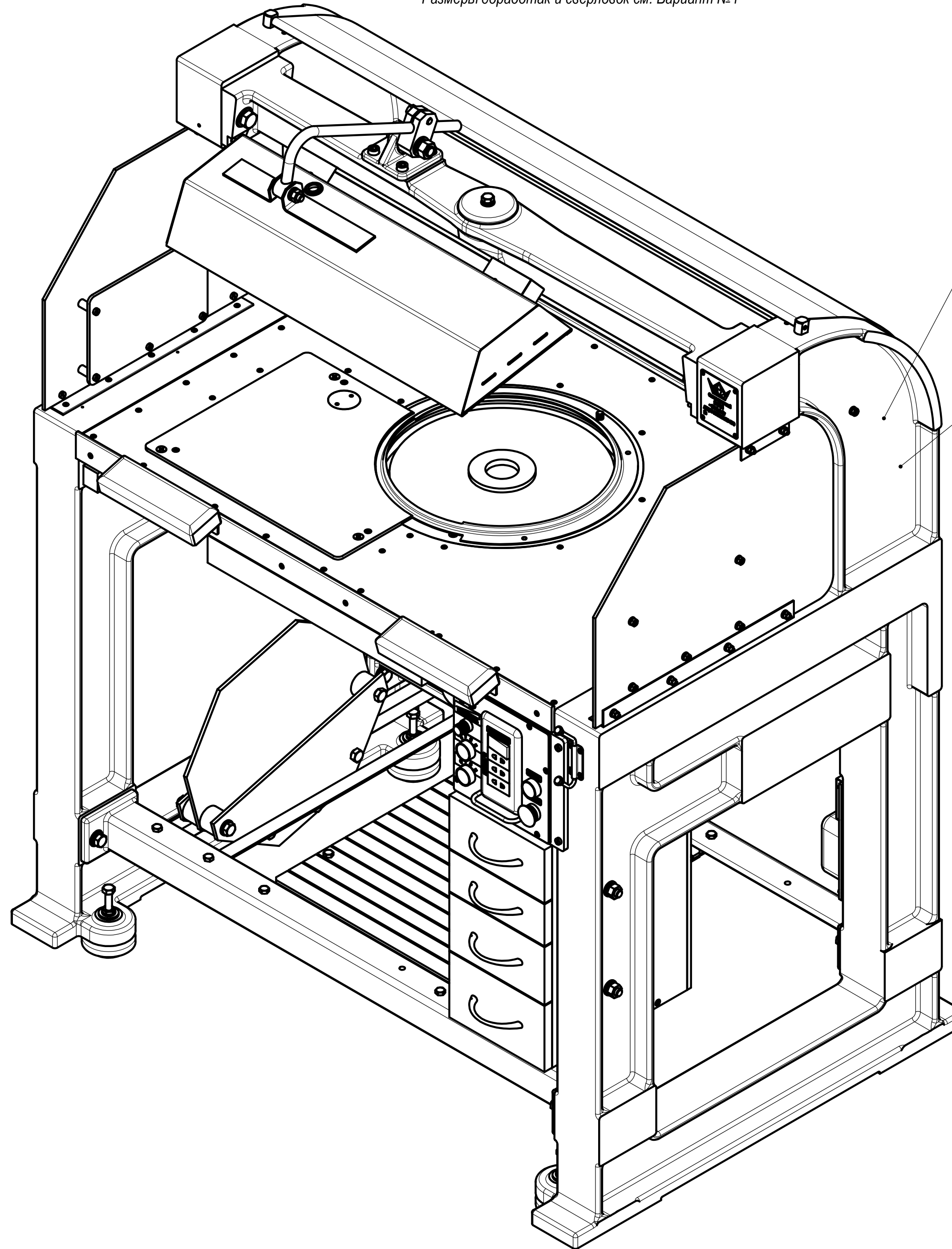
				36-539.00.00.000СБ		
				Станок		
				Лит.	Масса	Масштаб
				Э	3438.45	1:5
				Сборочный чертеж		
				Лист 1	Листов 6	
Изм.	Лист	№ докум.	Подп.	Дата		
				5.7.12		
Пров.						
Т. контр.						
Н. контр.						
Утв.						
Шифр:				Копирован	Формат А1	

Лист № 001
 Шифр: 36-539.00.00.000
 Дата: 5.7.12
 Пров.:
 Т. контр.:
 Н. контр.:
 Утв.:

Вариант №2 Станина 36-539.01.00.000-01
Размеры доработок и сверловок см. Вариант №1



Изм. № подл.	Подп. и дата
Взам. инв. №	Инв. № дубл.
Подп. и дата	Подп. и дата



Станина 36-539.01.00.000-02

9

Инв. № подл.	Подп. и дата
Взам. инв. №	Инв. № дубл.
Подп. и дата	Подп. и дата

Изм.	Лист	№ докум.	Подп.	Дата