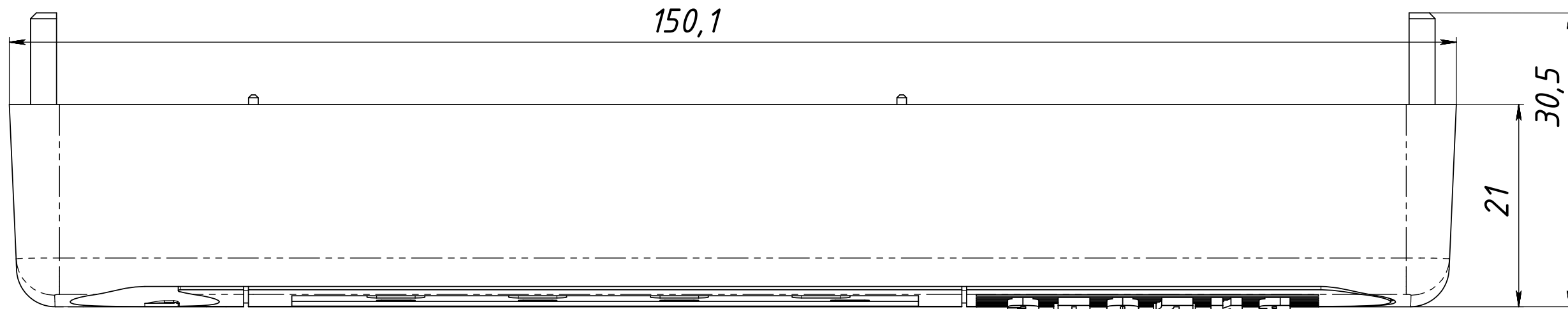
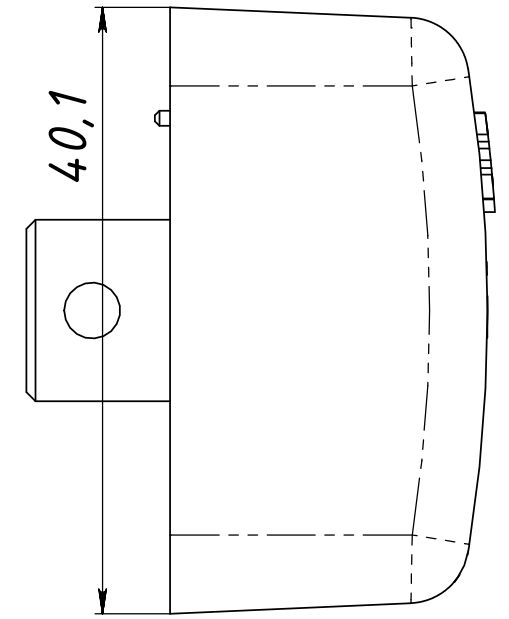
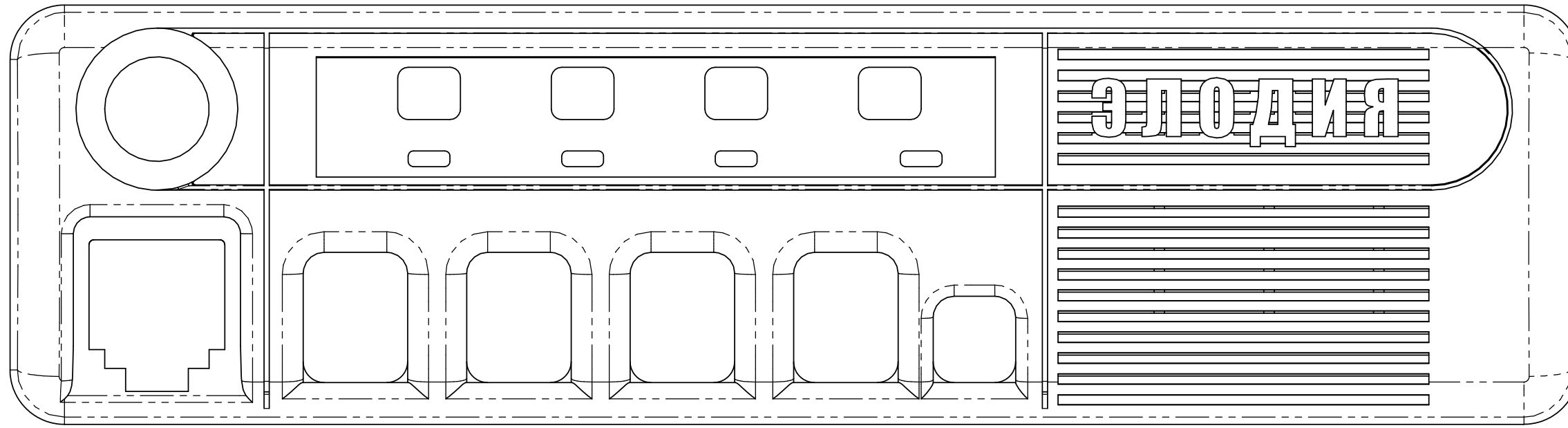


Перв. прим.

Справ. №



Подп. и дата

Инв.№ дубл.

Взам.инв.№

Подп. и дата

Инв.№ подл.

Изм / лист	№ докум.	Подп.	Дата	
Разраб.	Слепка			
Пров.				
Т.контр.				
Н.контр.				
Утв.				

Front panel
"Elodiya 201-M"

	Mass	Scale
		2:1
sheet 1	of 5	

Front panel
of radio station

Перв.прим.

Справ.№

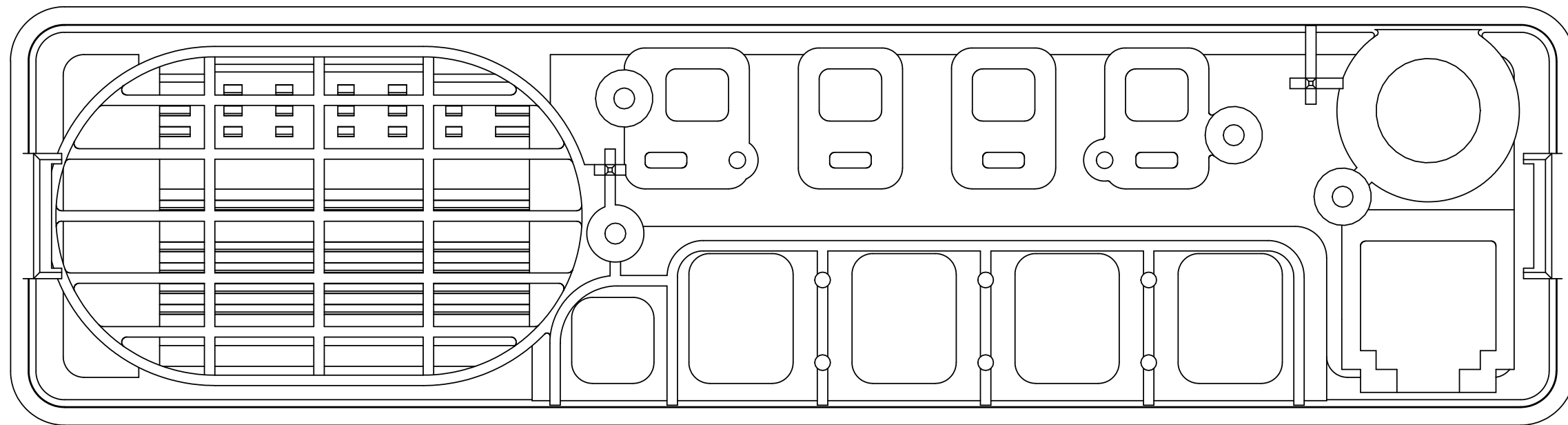
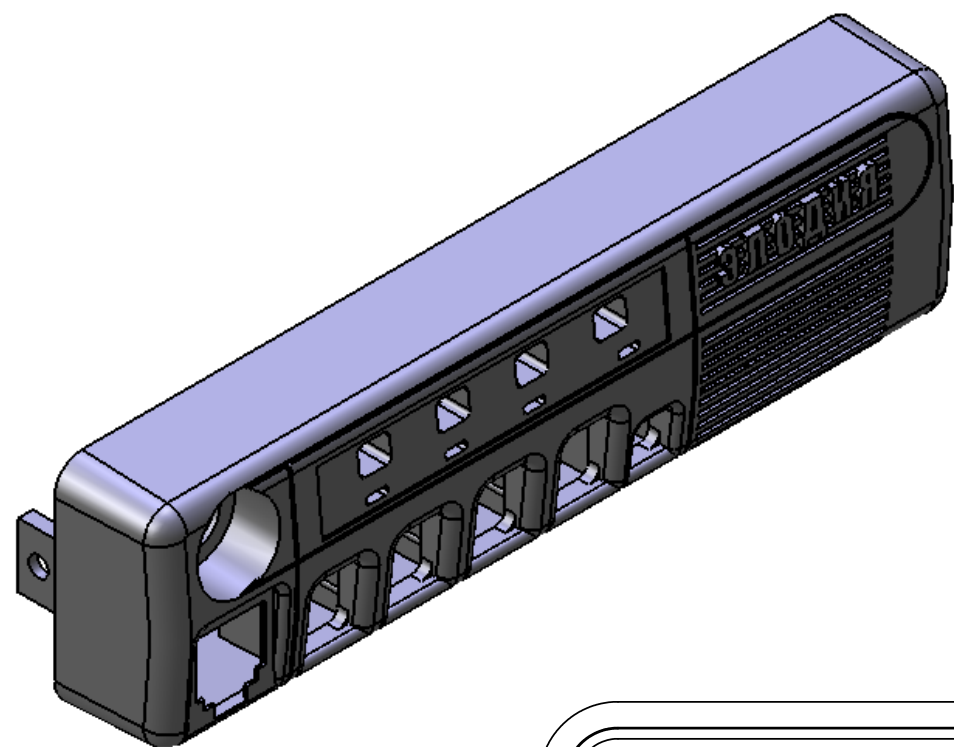
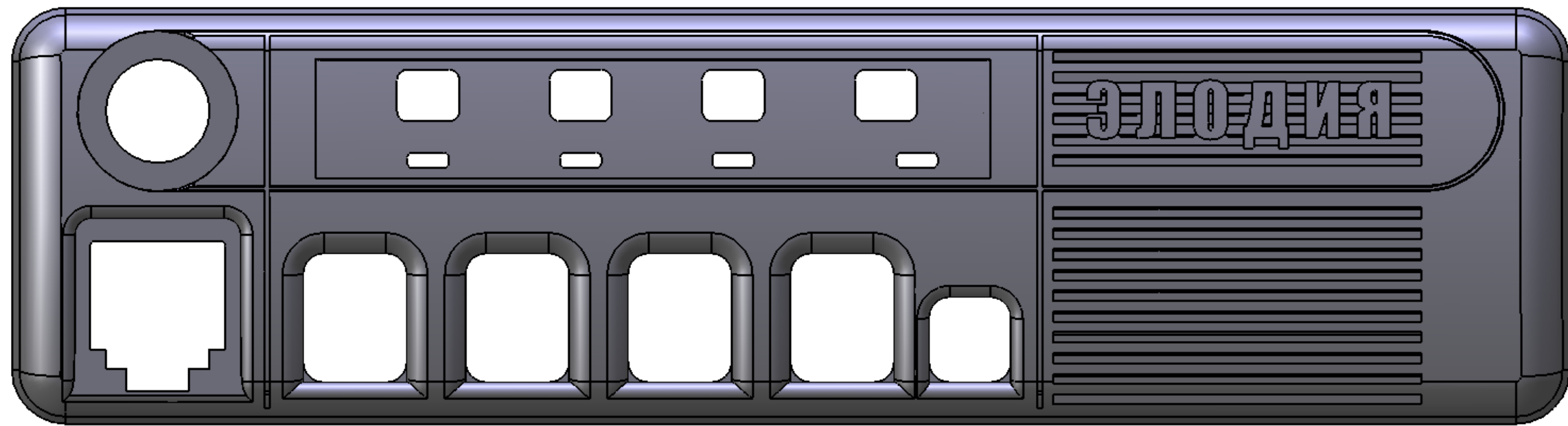
Подп. и дата

Инв.№ дубл.

Взам.инв.№

Подп. и дата

Инв.№ подл.

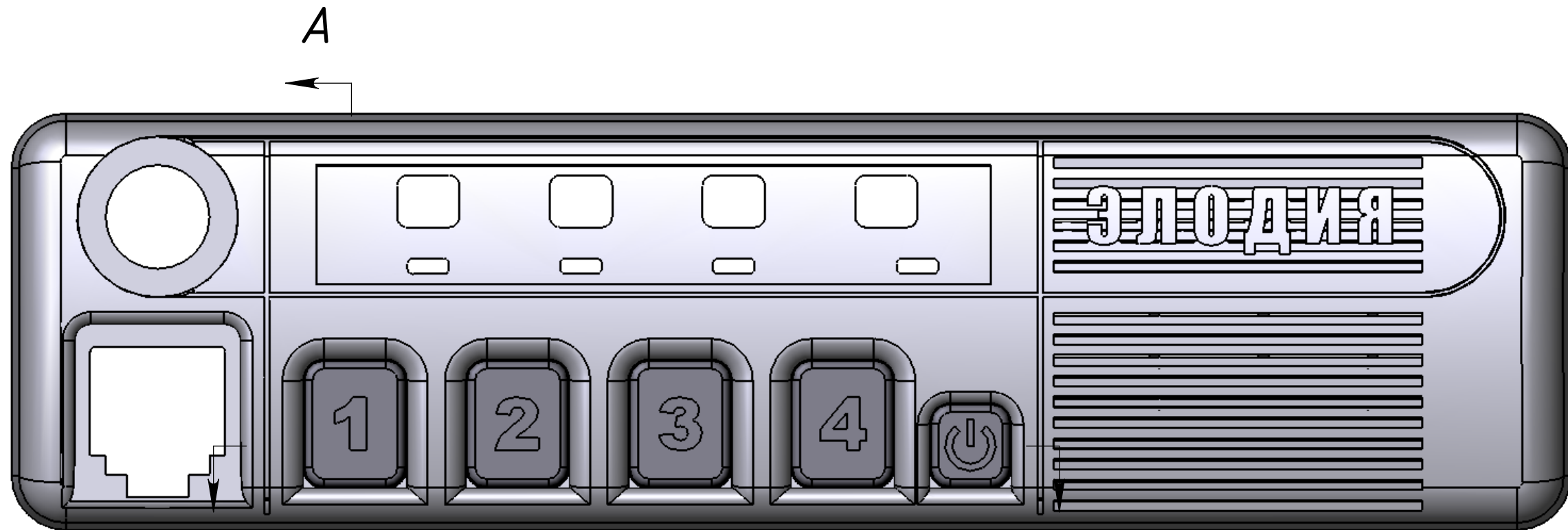


Изм.	Лист	№ докум.	Подп.	Дата

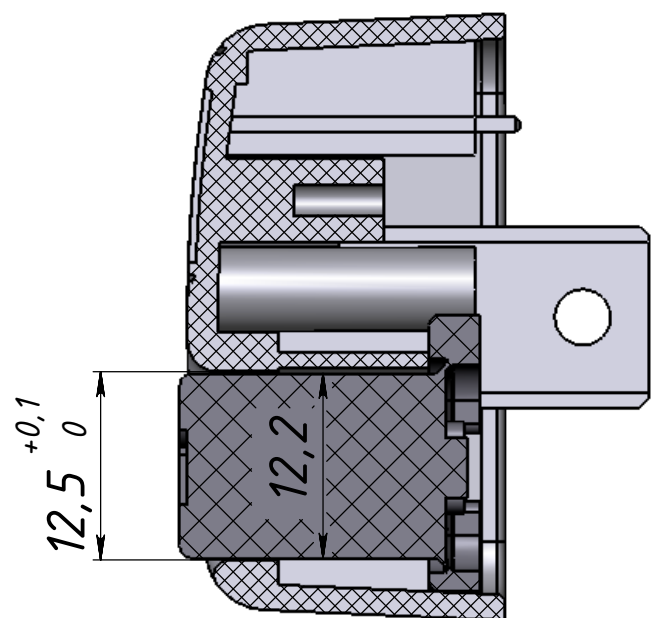
Front panel
"Elodiya 201-M"

sheet

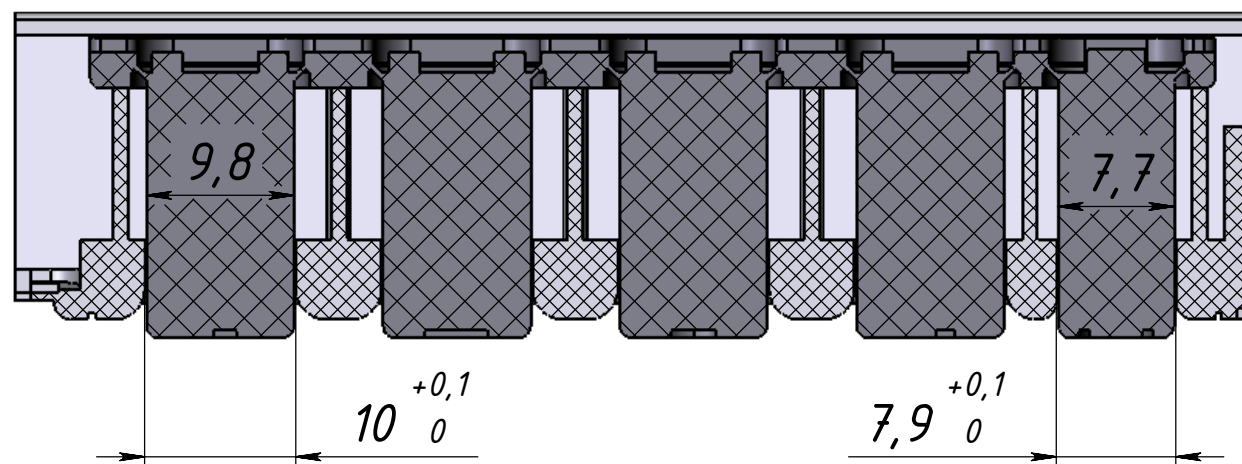
2



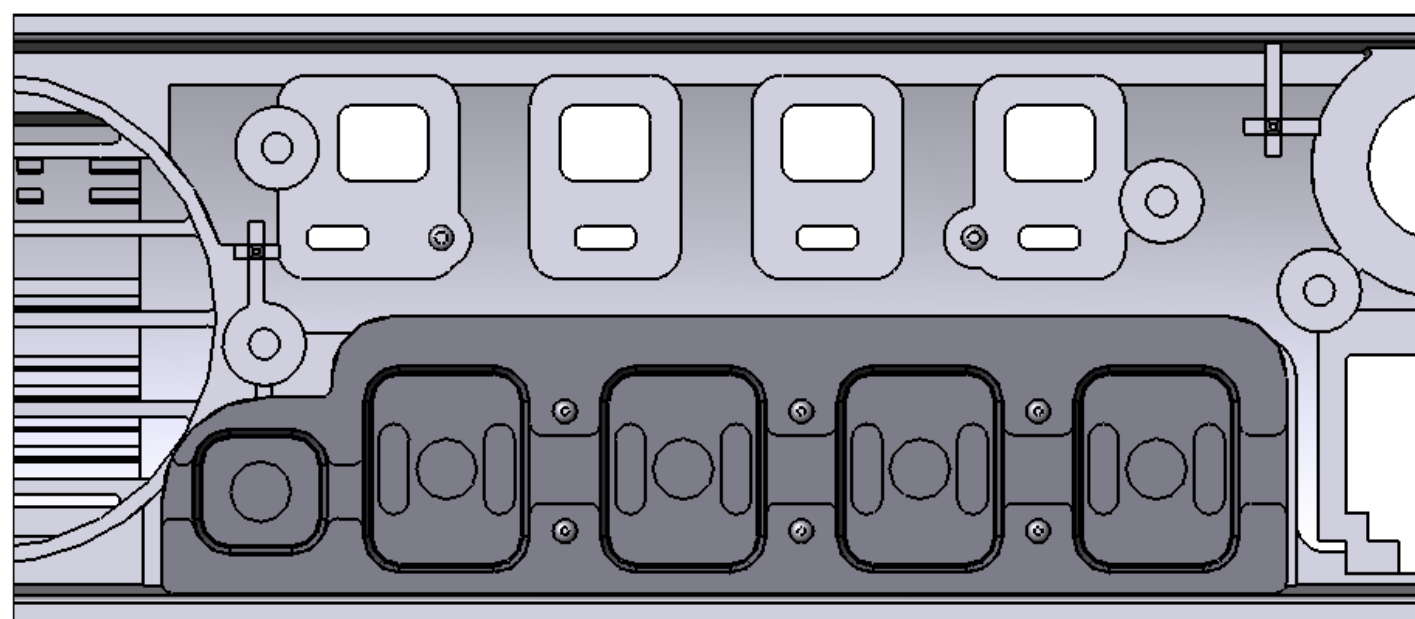
A-A
2 : 1



B-B
2 : 1



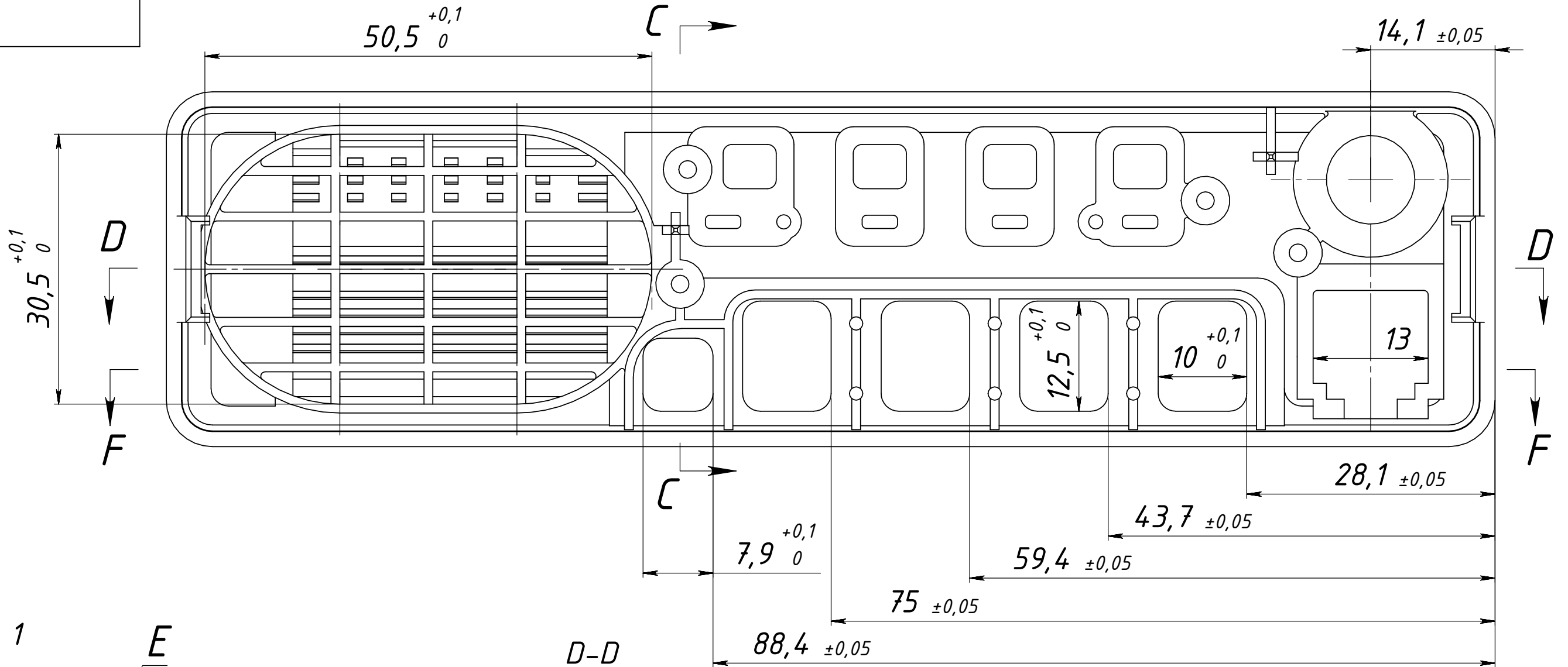
B ←
A



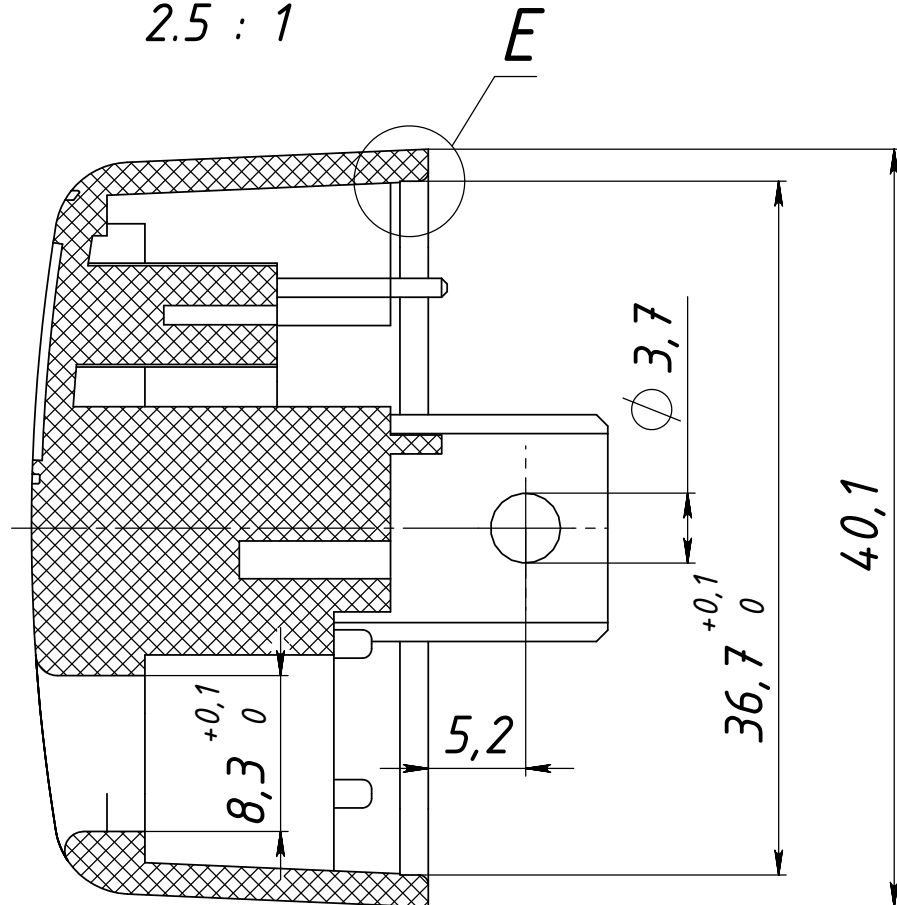
B

Изм.	Лист	№ докум.	Подп.	Дата

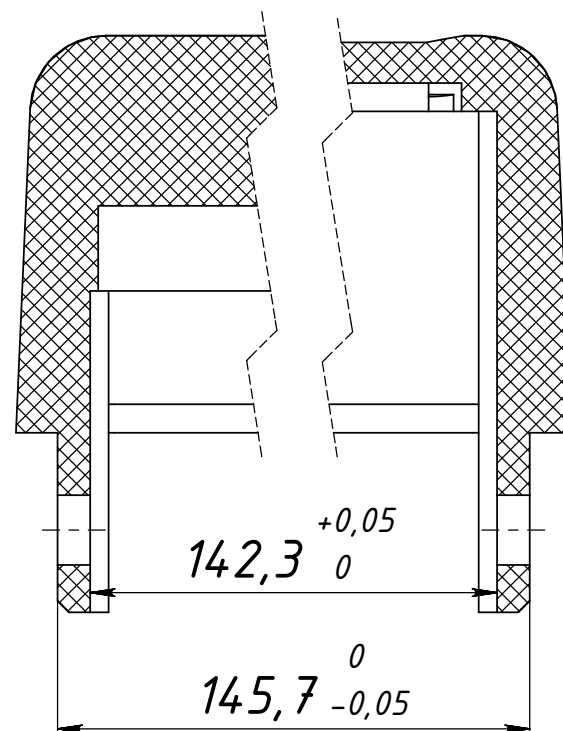
Front panel
"Elodiya 201-M"



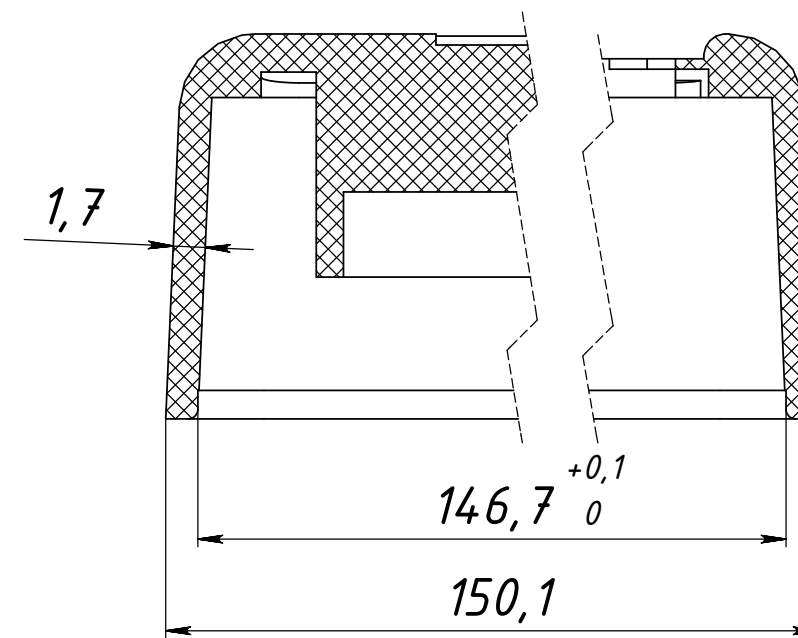
C-C
2.5 : 1



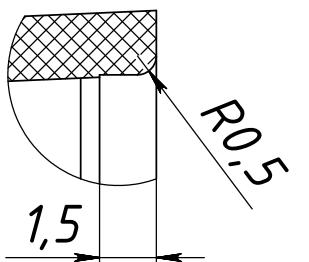
D-D
2.5 : 1



F-F
2.5 : 1



E (5 : 1)



Изм.	Лист	№ докум.	Подп.	Дата

Front panel
"Elodiya 201-M"

sheet

4

Перв.прим.

Справ.№

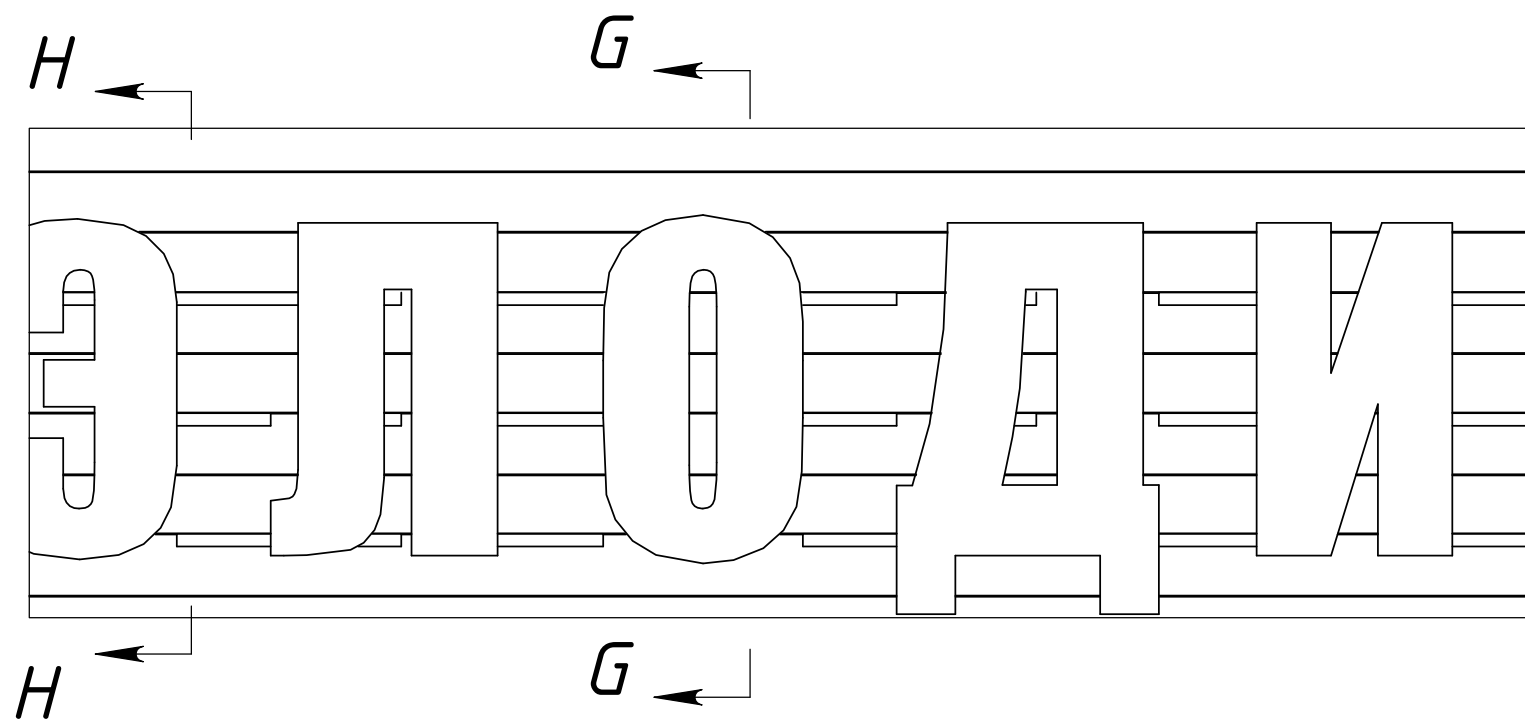
Подл. и дата

Инв.№ дубл.

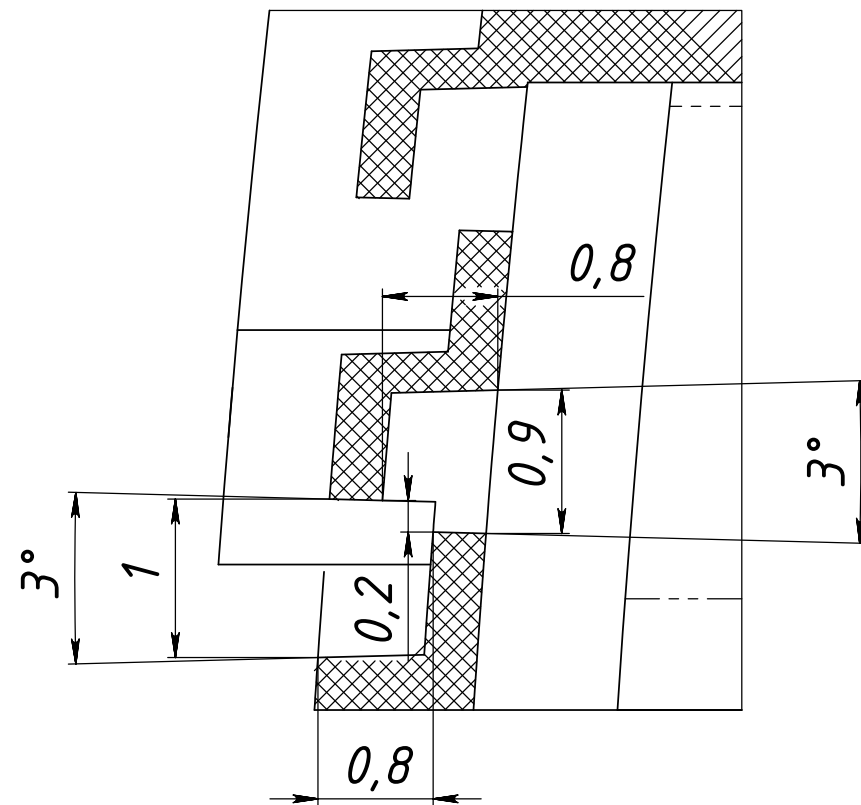
Взам.инв.№

Подл. и дата

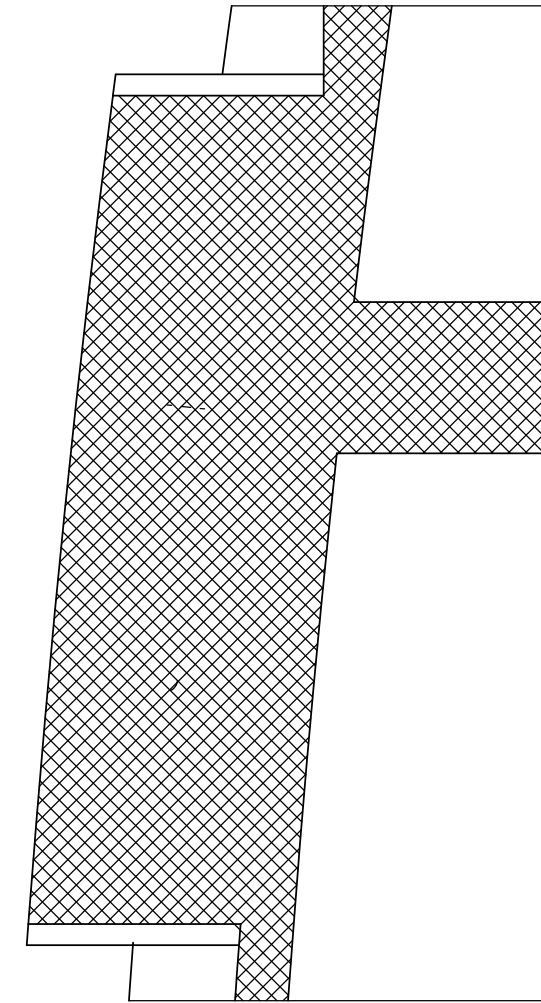
Инв.№ подл.



H-H
20 : 1



G-G
20 : 1



Изм.	Лист	№ докум.	Подп.	Дата

Front panel
"Elodiya 201-M"

sheet

5