

1. * - Размеры для справок
2. Спецификация:
1 - Рама (РТ01-01.00СБ Рама) - 1шт.
2 - Модуль ведущий (РТ01-02.00СБ Модуль ведущий) - 2шт.
3. ...

Изм	Лист	№ докум.	Подп.	Дата
Разраб.	Слепка			
Пров.	Грибов			
Т.контр.				
Н.контр.				
Утв.				

Платформа

Лит.	Масса	Масшт.
Э		1:6
Лист 1	Листов 3	

Проект "Роботы"

Перв.прим.

Справ.№

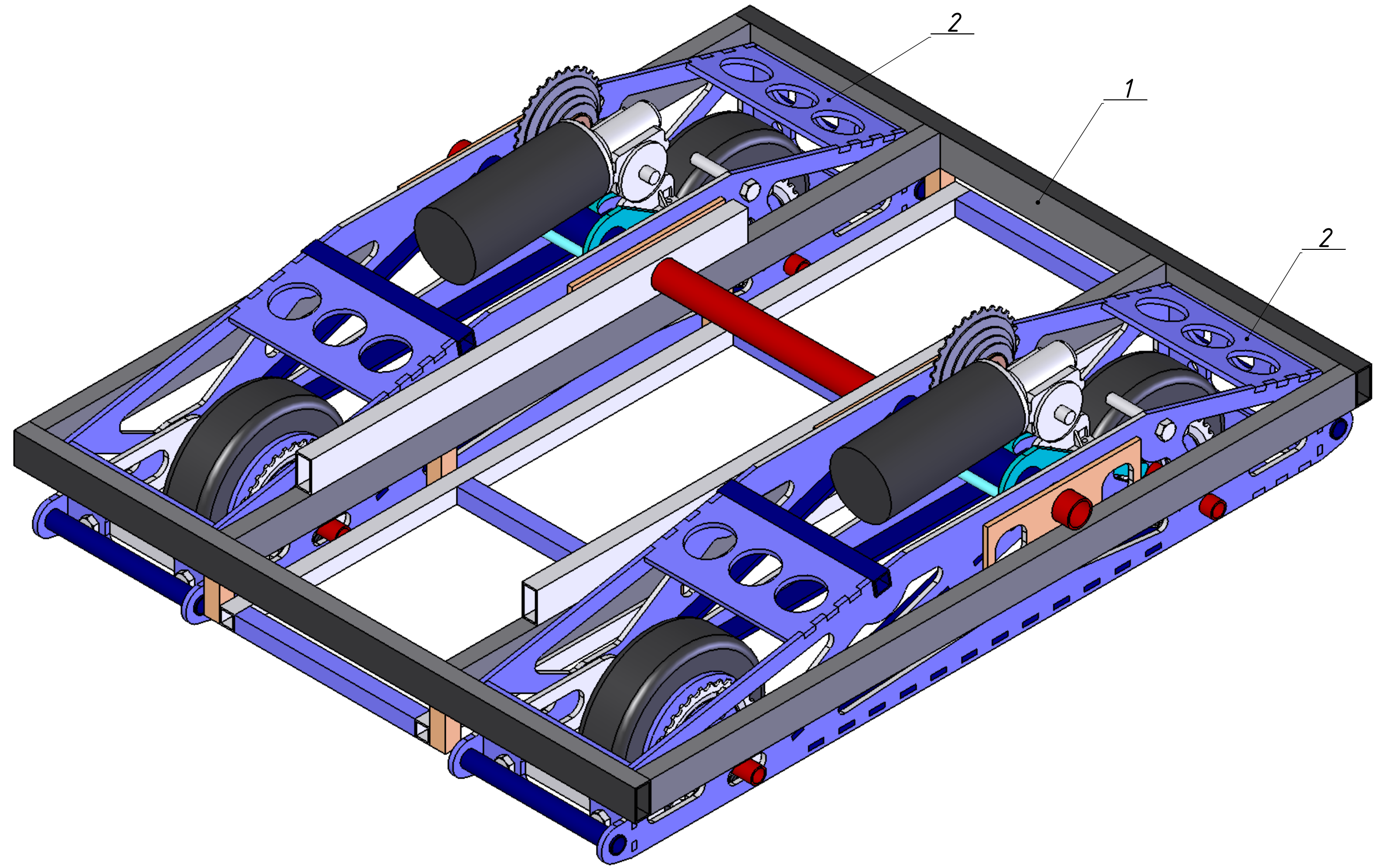
Подп. и дата

Инв.№ дубл.

Взам.инв.№

Подп. и дата

Инв.№ подл.



Изм.	Лист	№ докум.	Подп.	Дата

Платформа

Перв. прим.

Справ. №

Подп. и дата

Инв. № дубл.

Взам. инв. №

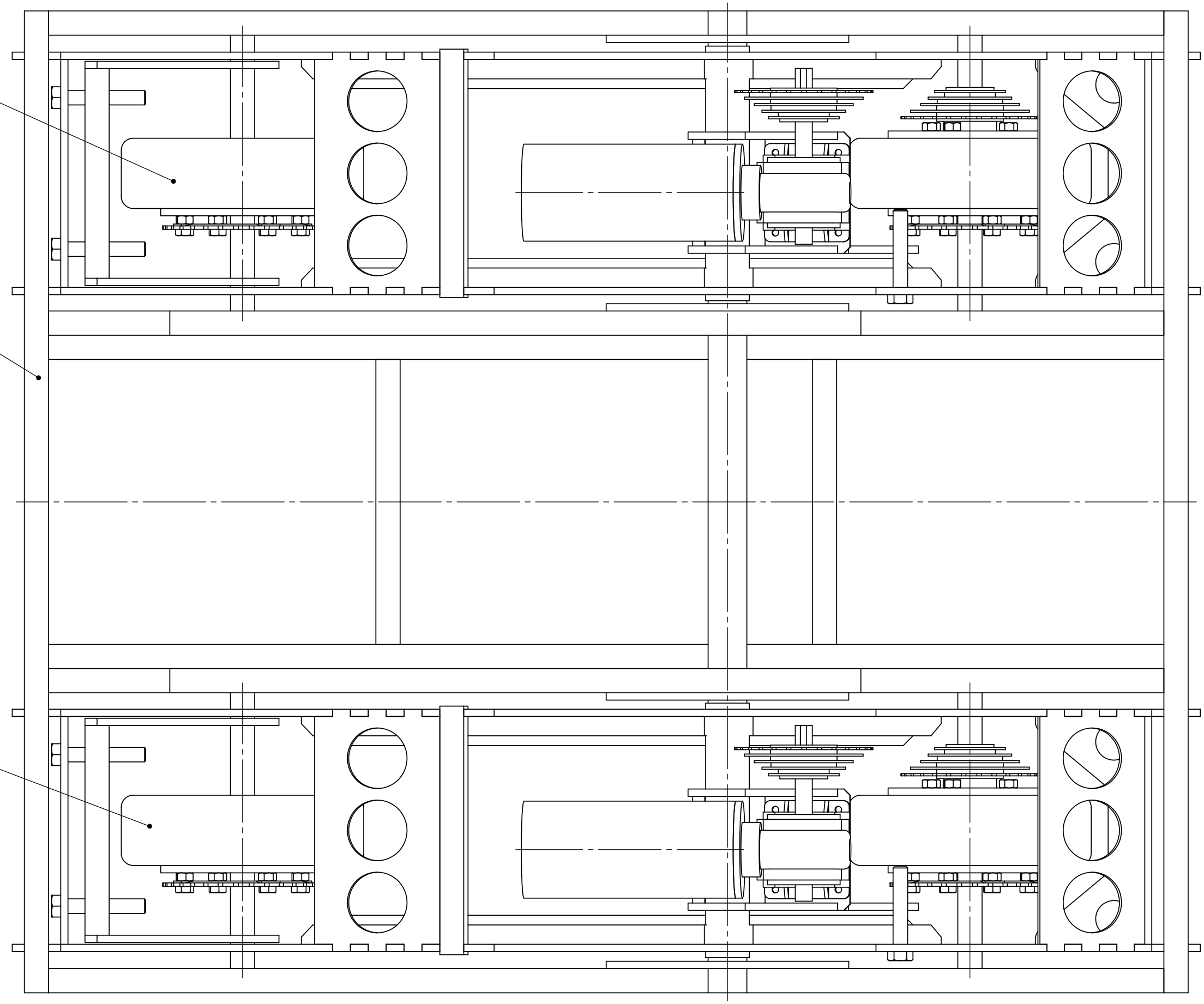
Подп. и дата

Инв. № подл.

2

1

2



Изм.	Лист	№ докум.	Подп.	Дата

Платформа

Лист
3