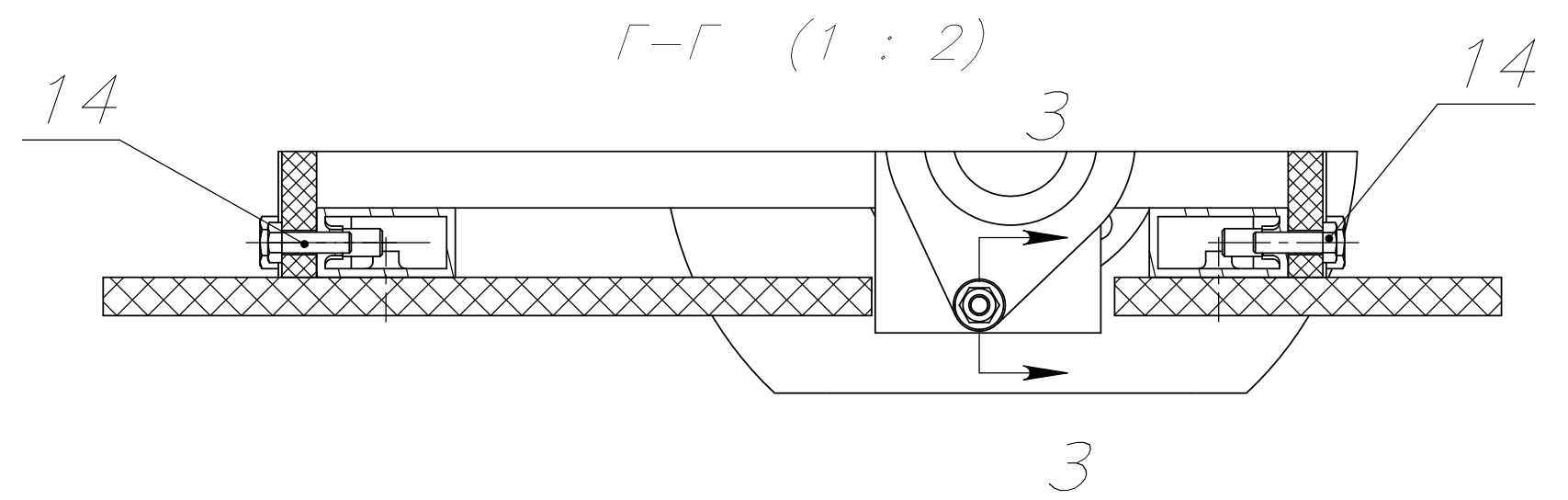
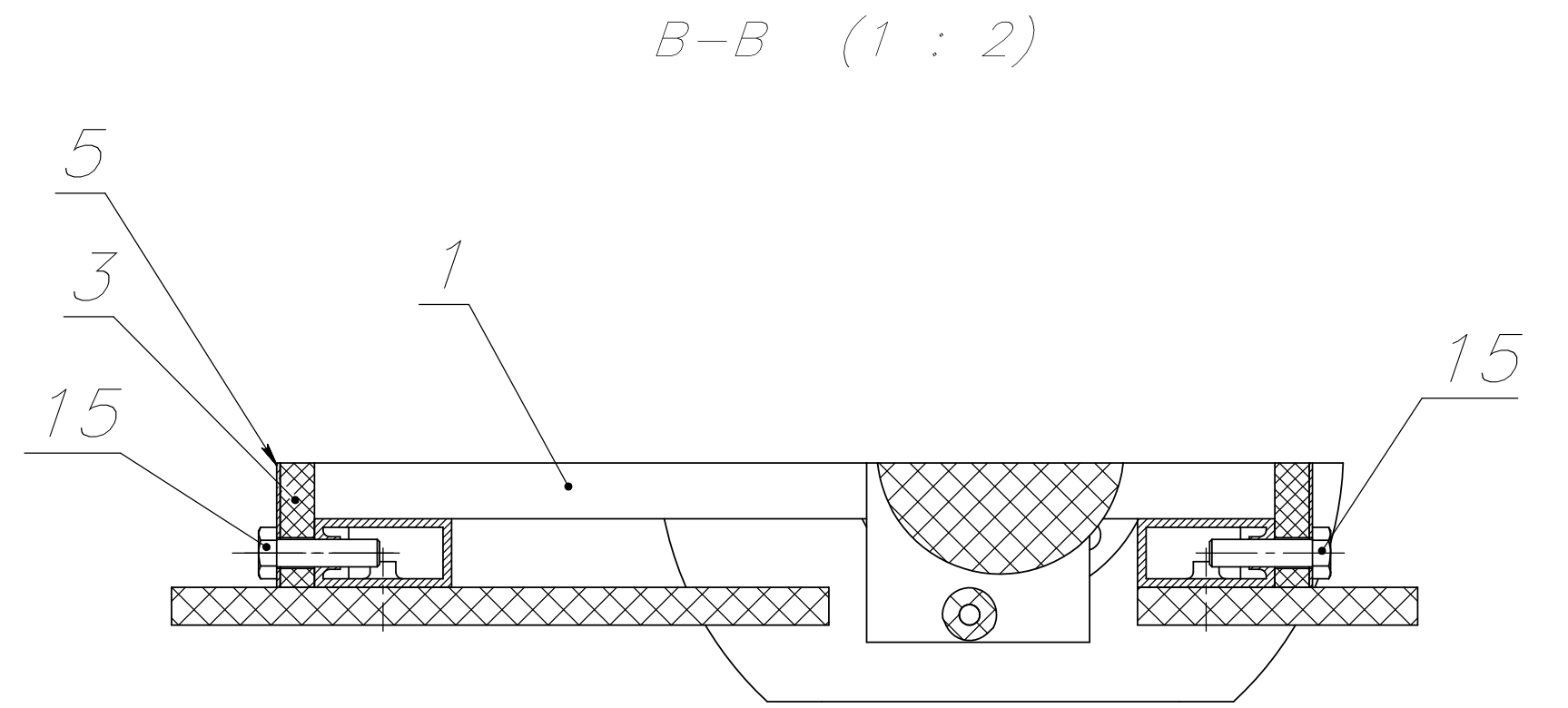
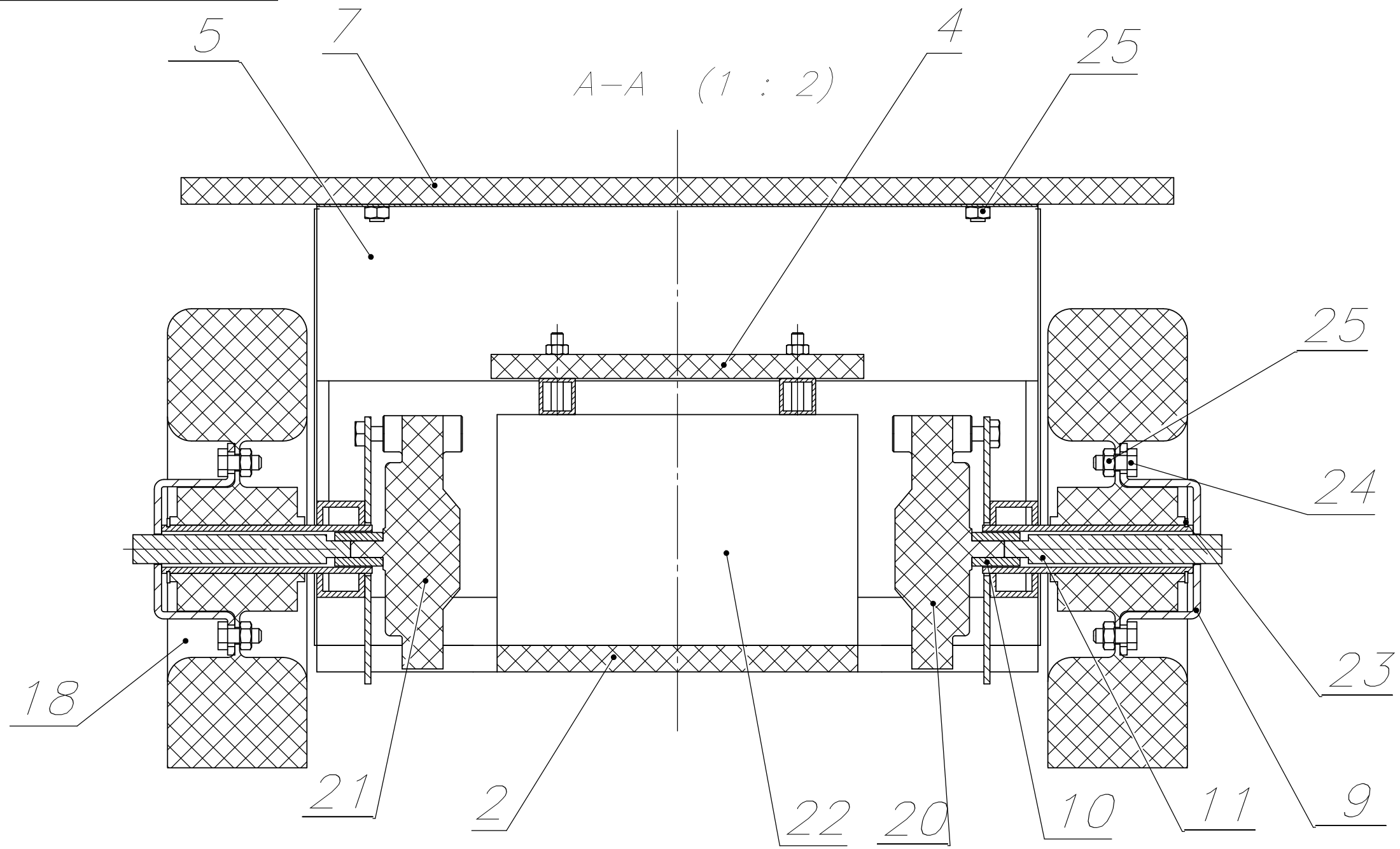


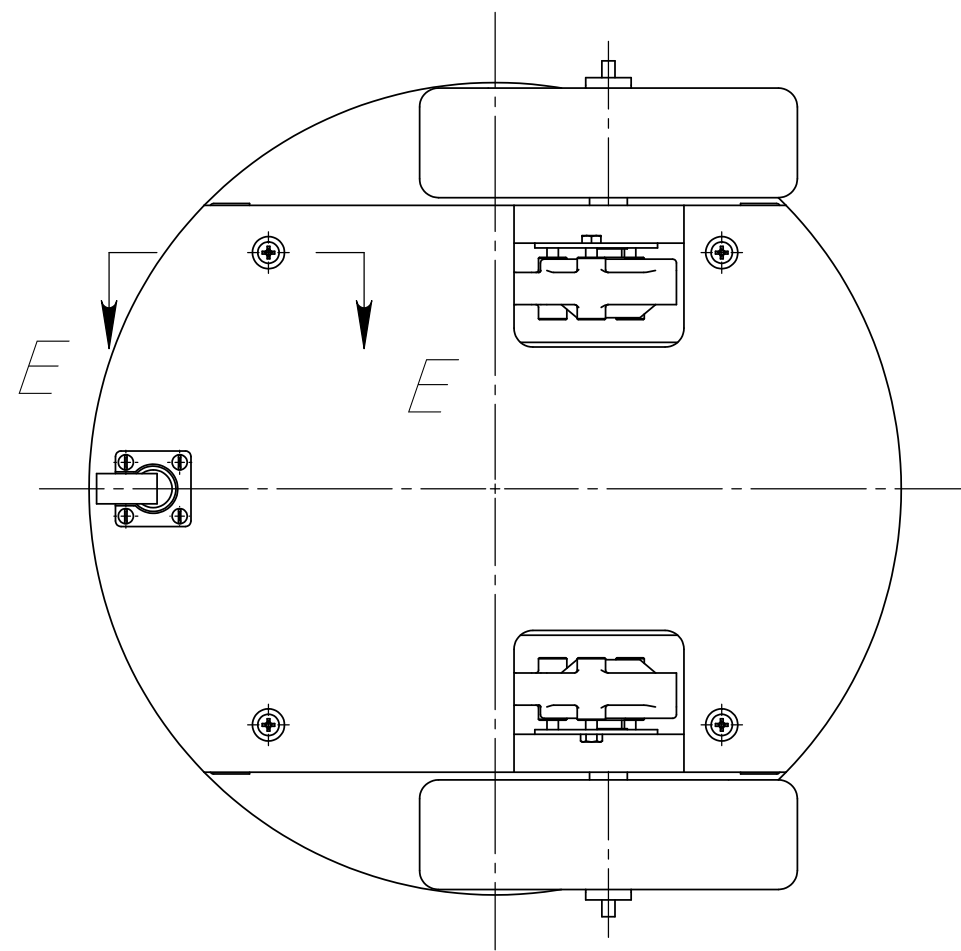
1. * – Размеры для справок

Перв.прим.
Справ.№
Погр. и дата
Взам.инв.№ Инв.№ дубл.
Погр. и дата
Инв.№ подл.

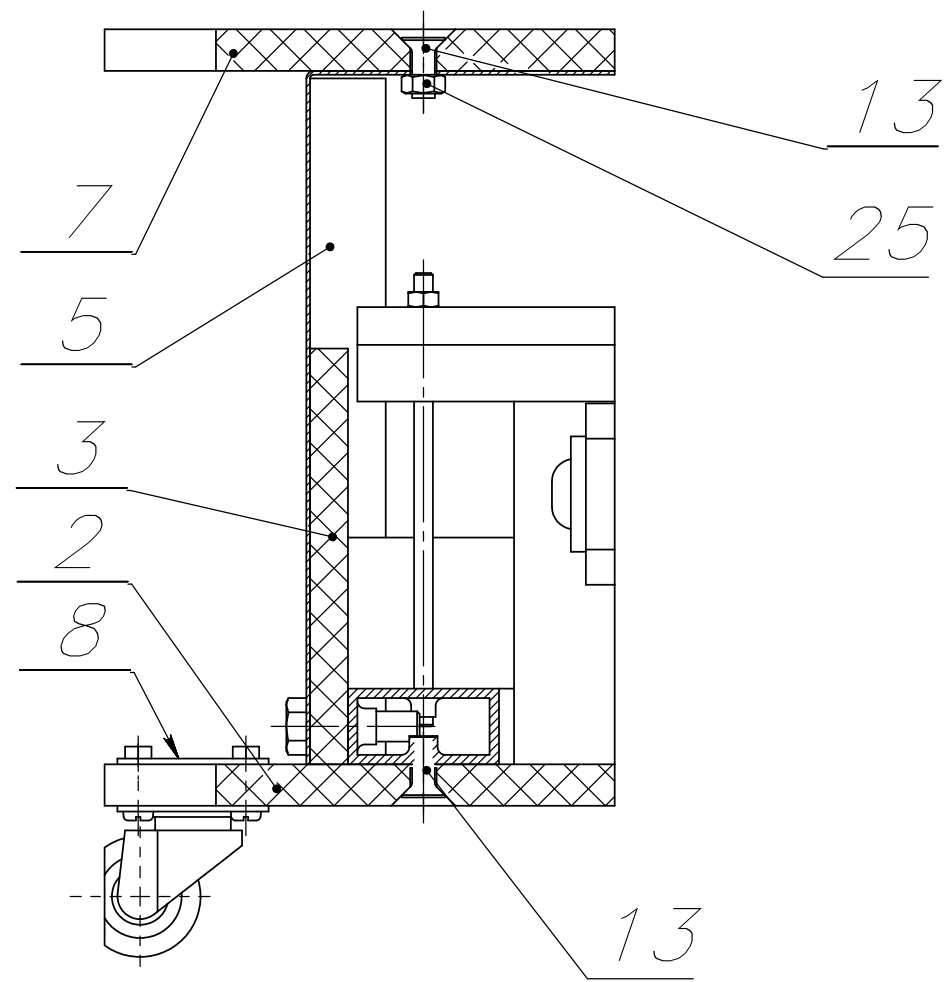
				МП-Л.2301-51.00СБ			
				Мобильная платформа			
				Сборочный чертеж			
Изм.	Лист	№ докум.	Погр.	Дата	Лит.	Масса	Масшт.
							1:2
Разраб.					Лист 1	Листов 2	
Проб.							
Т.контр.							
Н.контр.							
Утв.							



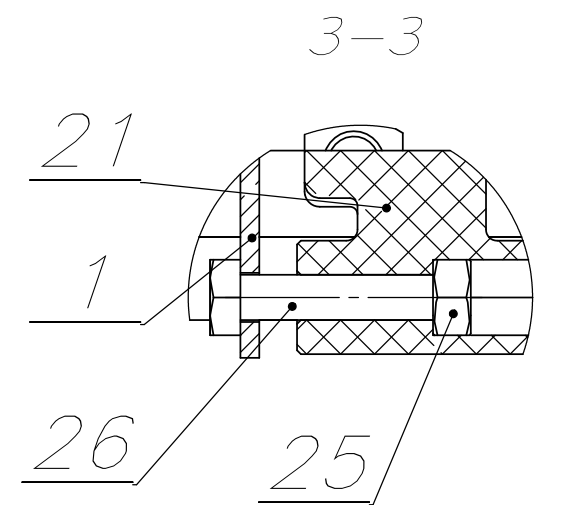
Вид Ж (1:4)



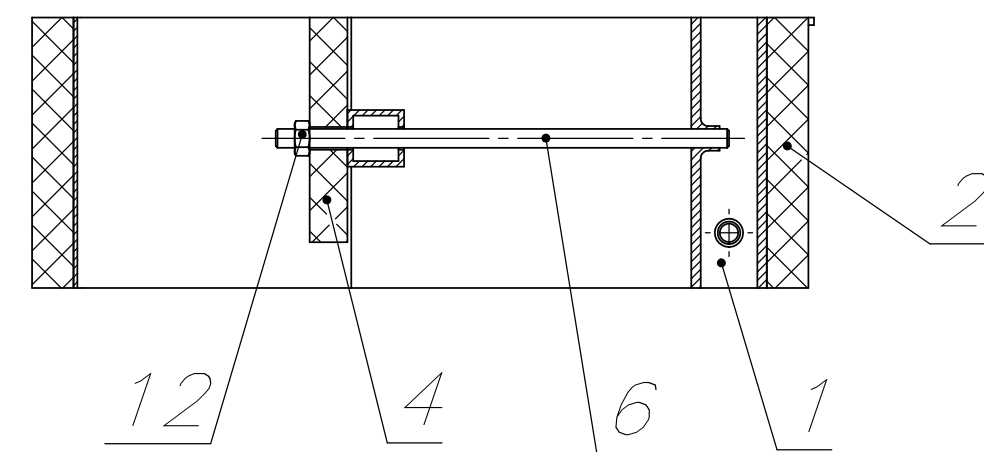
E-E (1:2)



3-3



Д-Д (1:2)



Перв. прим. & ОБОЗНАЧЕНИЕ ВЫШЕГО ДОКУМЕНТА

Справ. Д

И.контр. Утв. Подп. и дата Инв. Д Инв. Д Инв. Д Инв. Д Инв. Д Инв. Д Инв. Д Инв. Д