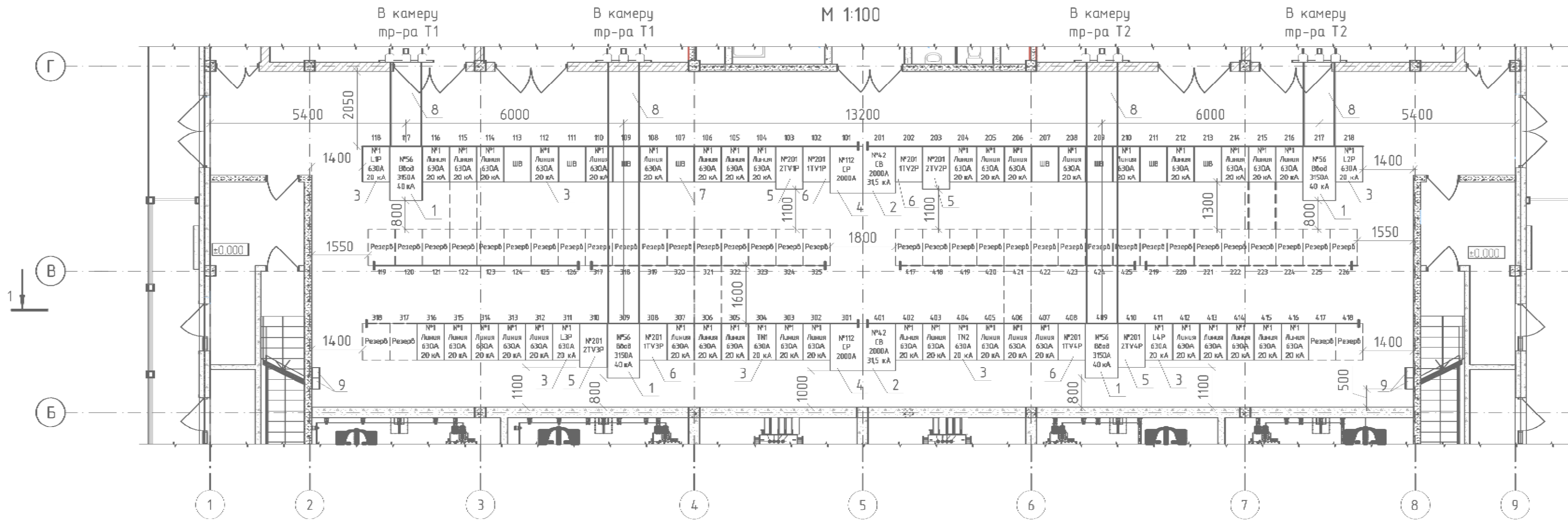
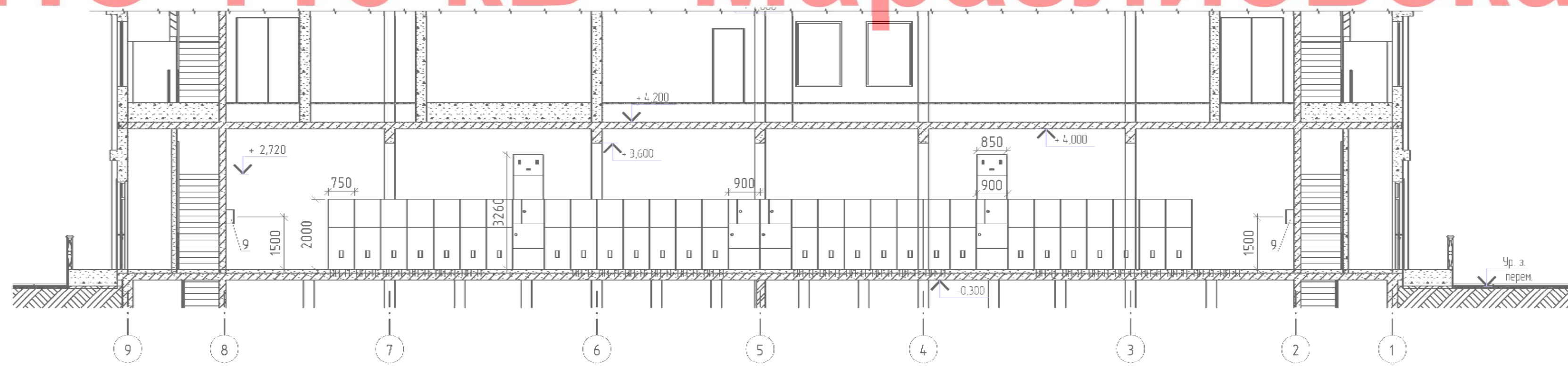


План первого этажа на отм. 0,000



ПС 110 кВ "Маразлиевская"



Примечания

- 1 Штриховыми линиями показана перспектива развития ЗРУ 6 кВ.
- 2 Заземление шкафов КРУ осуществляется путем приварки установочных швеллеров к общему контуру заземления.
- 3 Все соединения заземлителя выполнить сваркой внахлест.
- 4 Выполнение контура заземления помещения ЗРУ 6 кВ см. комплект МАР-080-ЭС5

Работать совместно с л. 2, 4

Инв. № подл. Подпись и дата. Взам. инв. №

МАР-080-ЭМ6					
Строительство закрытой трансформаторной подстанции 110/6/6 кВ "Маразлиевская"					
г. Одесса, хоззона парка им.Т.Г. Шевченко (в р-не обсерватории)					
Изм.	Колуч.	Лист	№ док.	Подпись	Дата
Разраб.	Денисов				
Проверил					
Глав. спец.					
Рук. группы					
Н.контр.					
Утв.дир.					
ЗРУ-6 кВ. Электротехнические решения				Стация	Лист
ЗРУ-6 кВ. План и разрез				Р	3
				Листов	

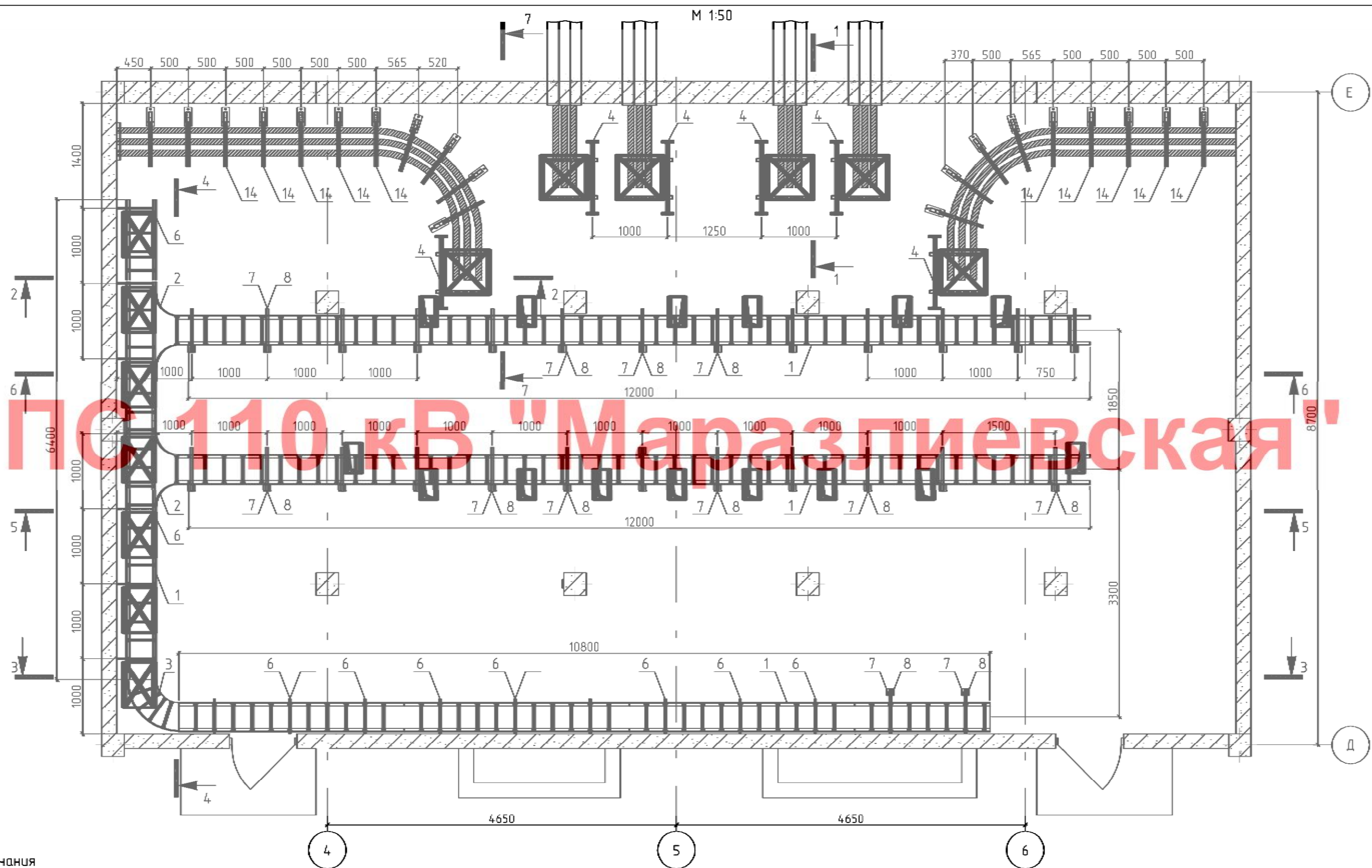
Спецификация

Поз.	Обозначение	Наименование	Кол.	Масса ед., кг	Примечание
1	Задание заводу МАР-176-ЭП	Шкаф КРУ-6 кВ КУ-10Ц			
		с выключателем			
		ВРЗ-10-40/3150 Ч2, шт.	4		
2	Задание заводу МАР-176-ЭП	Шкаф КРУ-6 кВ КУ-10Ц			
		с выключателем			
		ВР2-10-31,5/2000 Ч2, шт.	2		
3	Задание заводу МАР-176-ЭП	Шкаф КРУ-6 кВ КУ-10Ц			
		с выключателем			
		ВР2-10-20/630 Ч2, шт.	44		
4	Задание заводу МАР-176-ЭП	Шкаф КРУ-6 кВ КУ-10Ц			
		с секционным разъединителем			
		I _{ном} =2000 А, шт.	2		
5	Задание заводу МАР-176-ЭП	Шкаф КРУ-6 кВ КУ-10Ц с			
		трансформатором напряжения			
		ЗхЗНОЛП-6У2, шт.	4		
6	Задание заводу МАР-176-ЭП	Шкаф КРУ-6 кВ КУ-10Ц с			
		трансформатором напряжения			
		НАМИ-6-95-УХЛ2, шт.	4		
7	Задание заводу МАР-176-ЭП	Шинная вставка, шт.	8		
8	Задание заводу МАР-176-ЭП	Шинный ввод, шт.	4		
9		Шкаф сигнализации замыканий			в данном комплекте не учтен
		на землю "Альтра", шт.	4		

Примечание

1 Концевые кабельные муфты и арматура 10 кВ для ТСН и ДГР учтены в кабельном журнале.

Взам. инв. №	МАР-080-ЭМ6					
	Строительство закрытой трансформаторной подстанции 110/6/6 кВ "Маразлиевская"					
Подпись и дата	г. Одесса, хоззона парка им.Т.Г. Шевченко (в р-не обсерватории)					
	Изм.	Кол.уч.	Лист	№ док.	Подпись	Дата
Инв. № подл.	Разраб		Денисов			
	Проверил					
	Гл. спец.					
	Рук. группы					
	Н.контр.					
Утвердил						
ЗРУ-6 кВ. Электротехнические решения						Стадия Р
ЗРУ-6кВ. Спецификация						Лист 4
						Листов



Примечания

1. Кабели на разрезе показаны условно.
2. Монтаж кабельной линии производить в соответствии с инструкциями производителя кабеля по монтажу кабельных линий.
3. Во избежания повреждения наружной изоляции кабеля обязательно применение динамометрических ключей. Момент затяжки болтовых соединений на вертикальных участках - 8Нм; на горизонтальных участках - 6Нм.
4. Все металлоконструкции присоединить к полосе заземления здания.
5. Для заземления кабельных конструкций соединить кабельные стойки и консоли медными проводниками с общим контуром заземления здания.
6. Болты для заземления варить к полосе заземления и стойкам.

Изм.	Кол.	Лист	№ док.	Подпись	Дата
Разраб.			Денисов		
Проверил					
Гл. спец.					
Рук группы					
Н. контроль					
Утвердил					

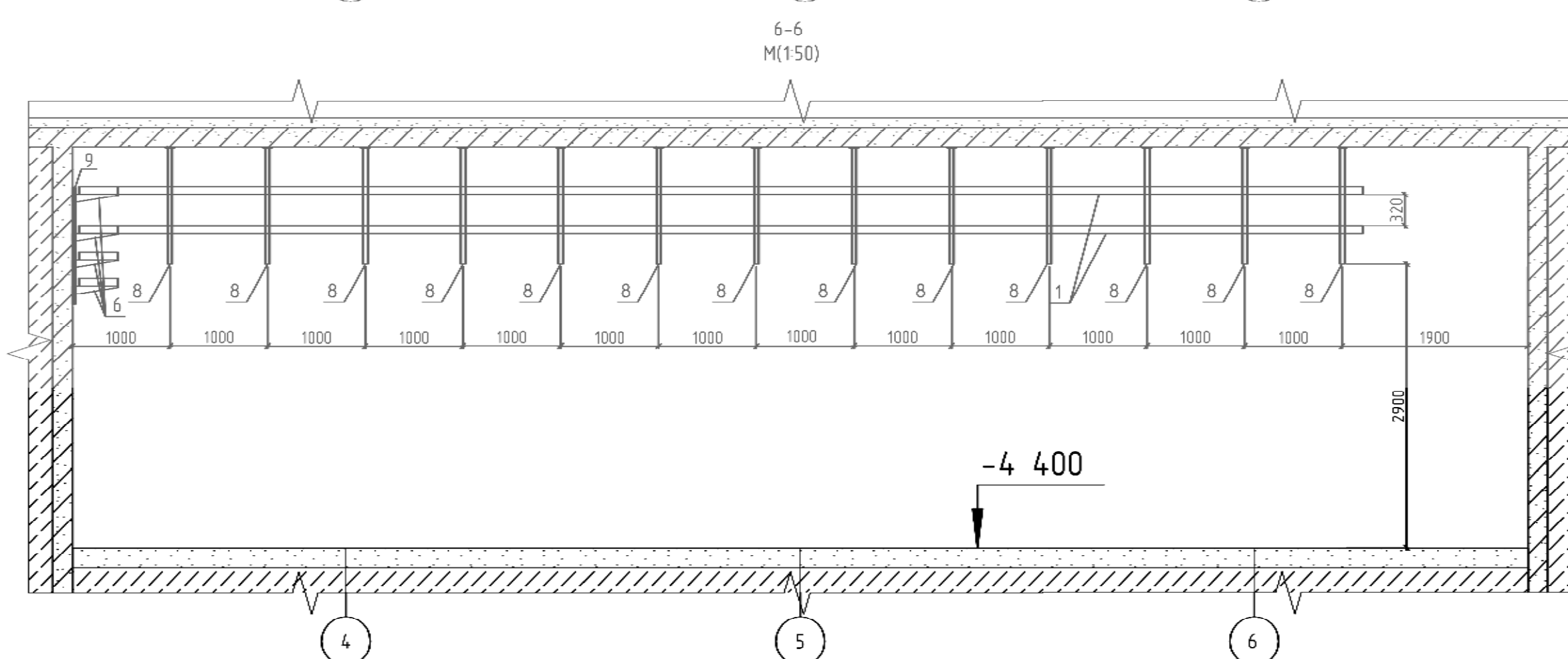
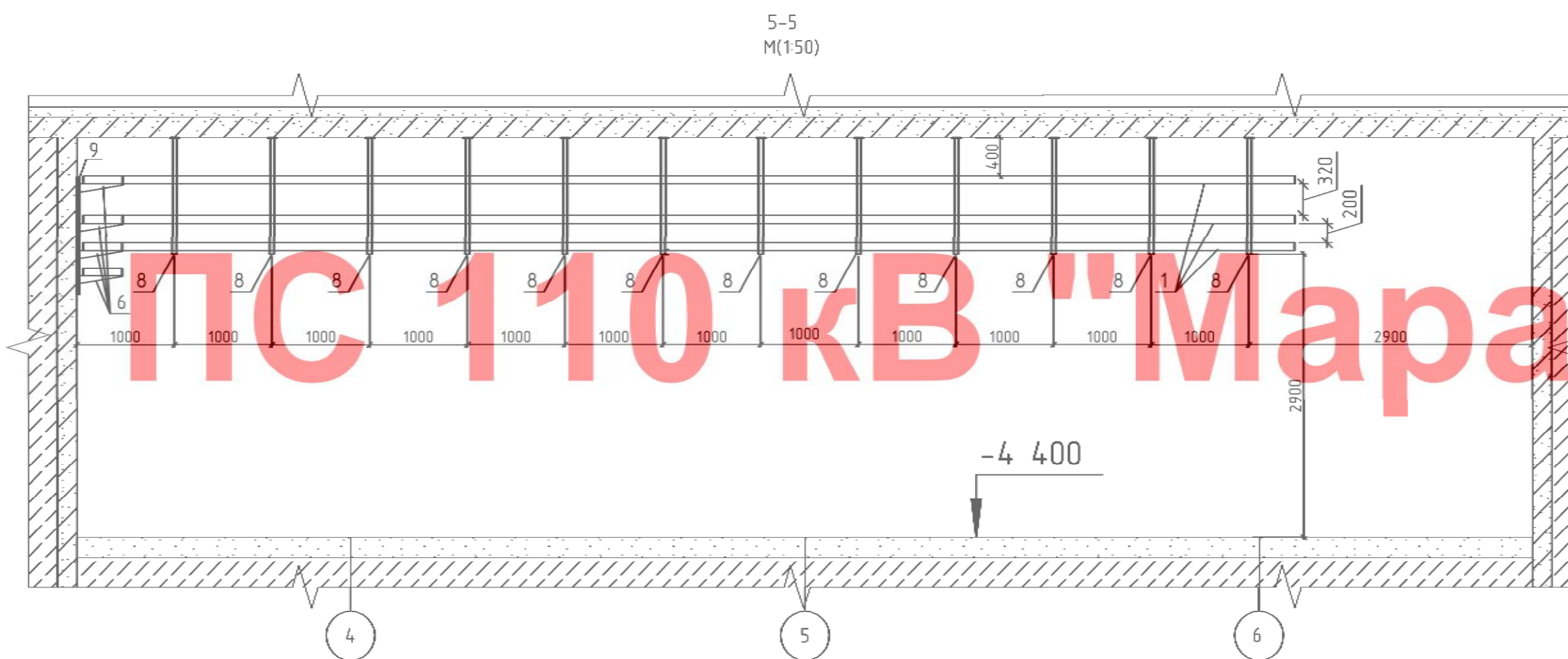
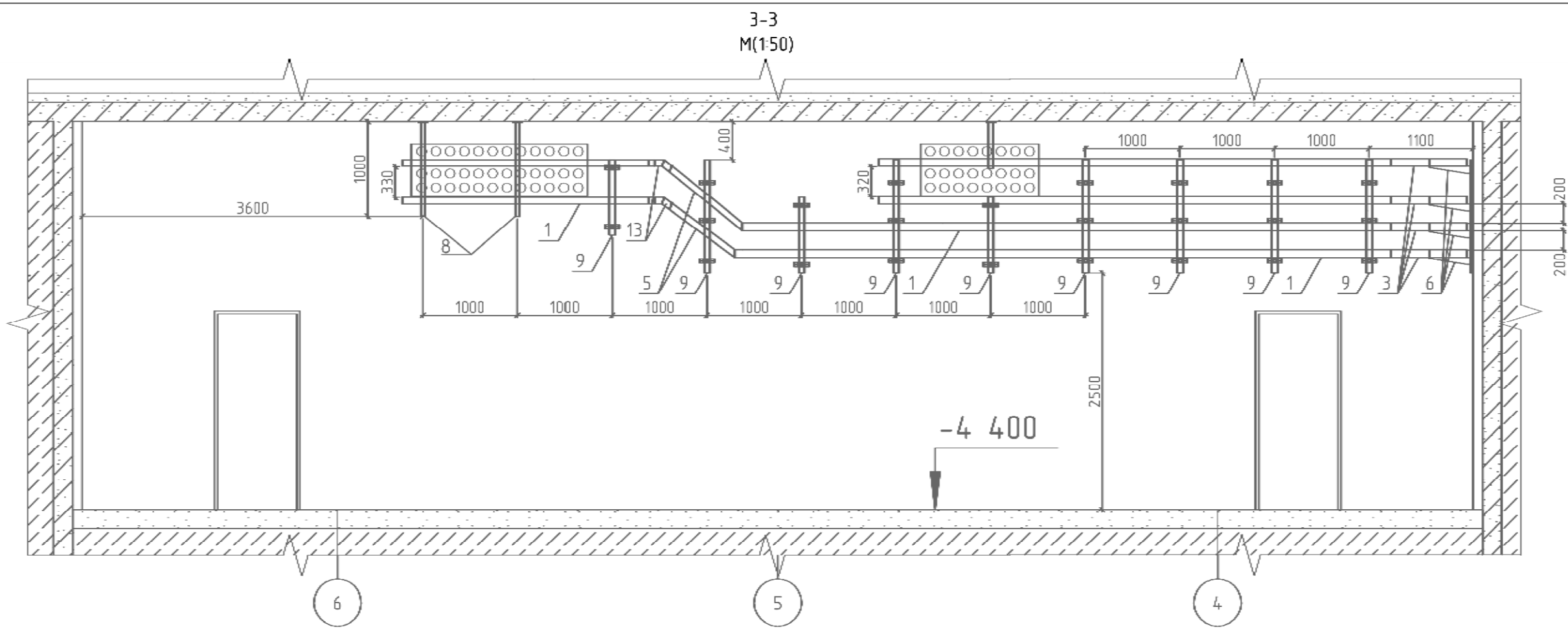
МАР-080-ЭКЗ

Строительство закрытой трансформаторной подстанции
110/6/6 кВ "Маразлиевская"
г. Одесса, хоззона парка им.Т.Г.Шевченко (в р-не обсерватории)

Кабельное хозяйство.
Расстановка кабельных конструкций

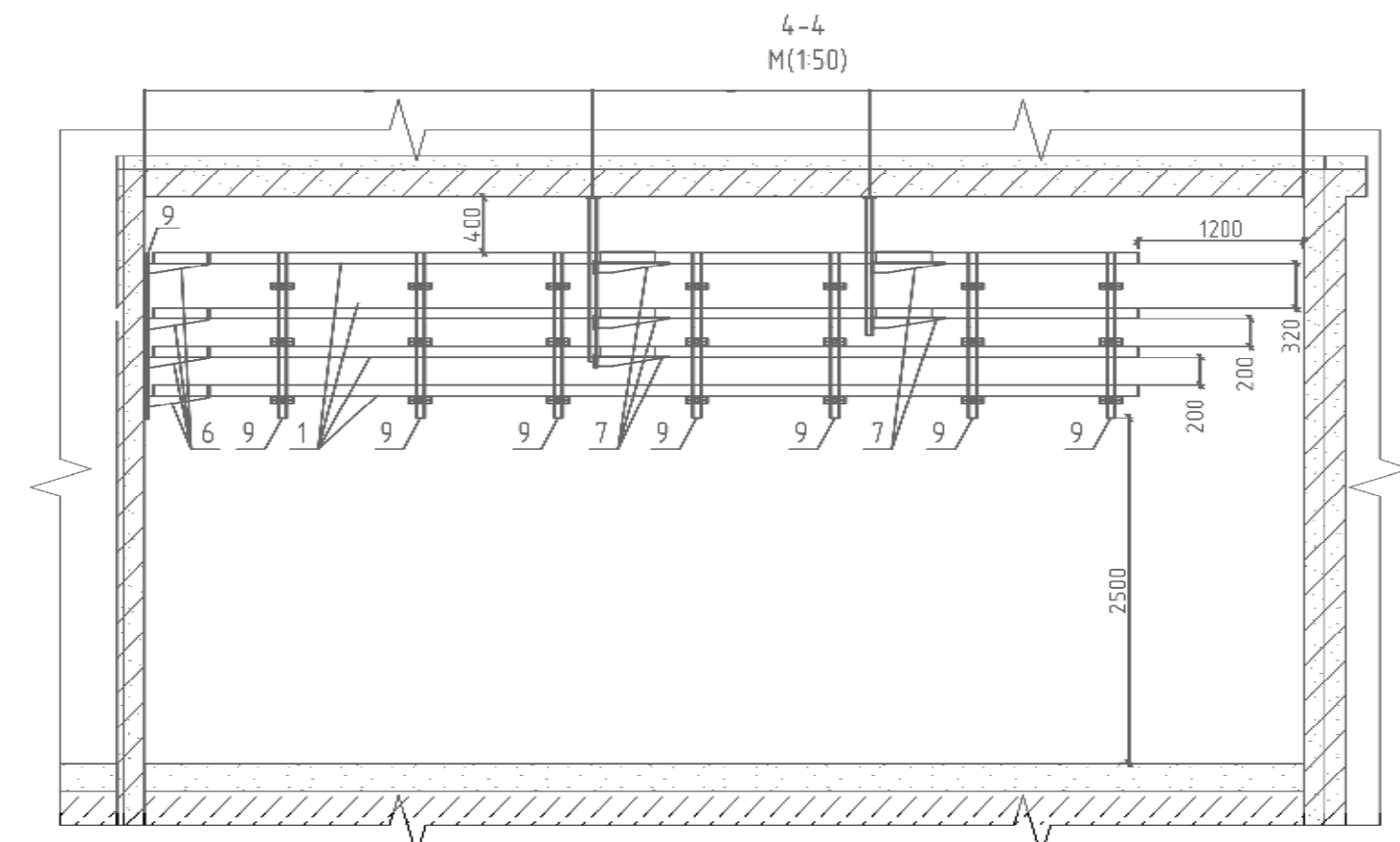
Расстановка конструкций для кабелей
110 - 0,4 кВ в КРУЭ
План

Стадия	Лист	Листов
Р	4	



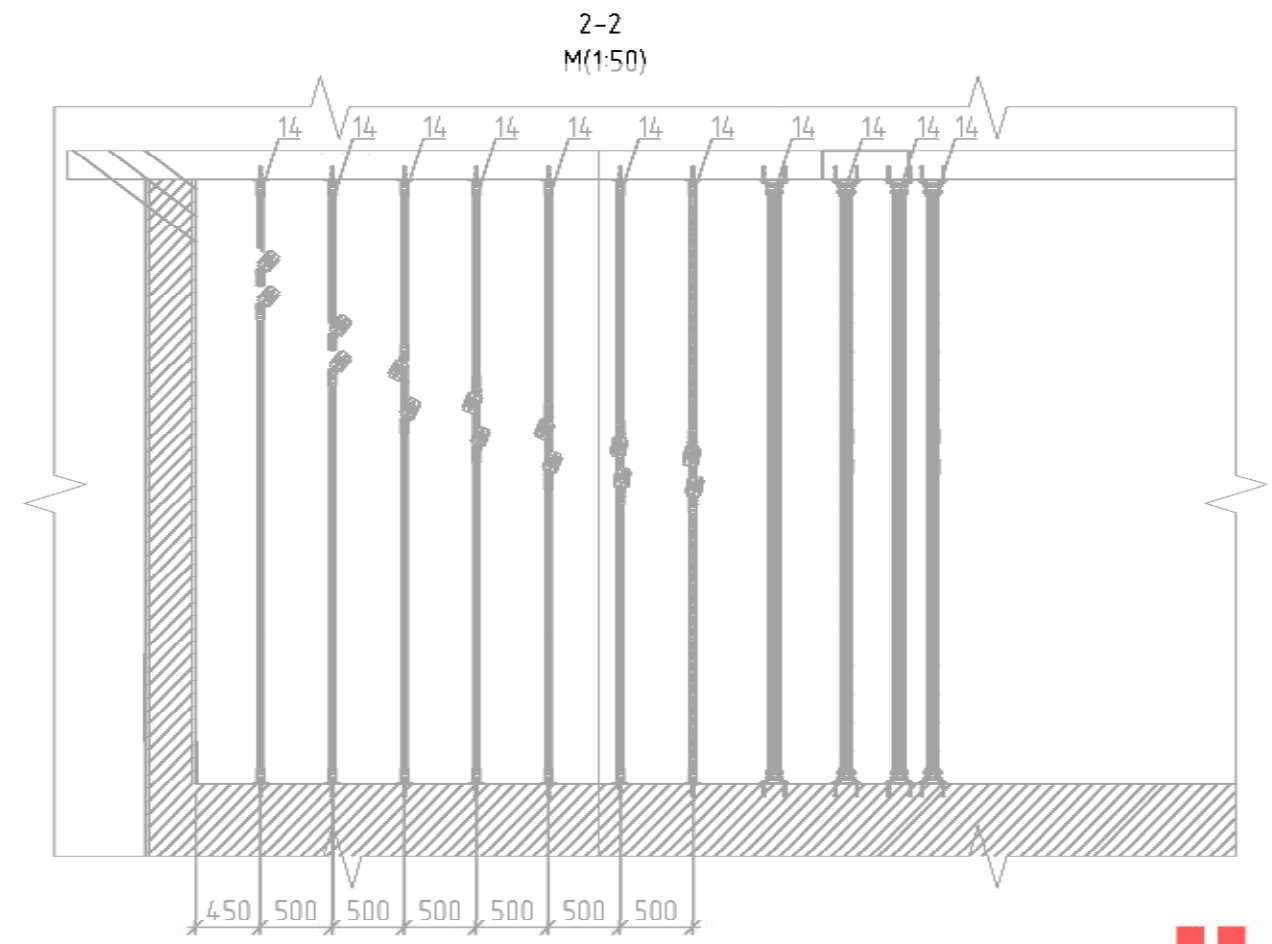
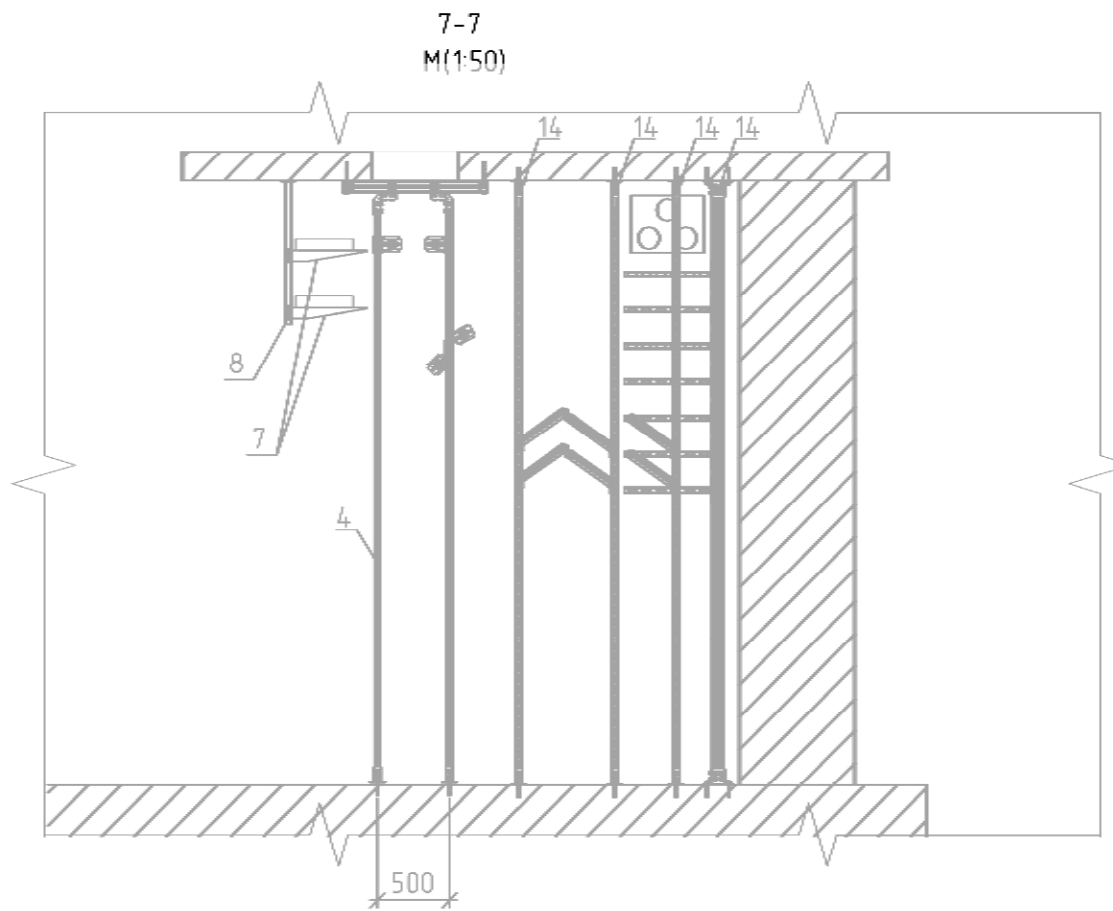
Спецификация

Поз.	Обозначение	Наименование	Кол.	Масса ед., кг	Примечание
1		Лоток LL8040 HDZ	45	3,02	
2		T-соединитель LT8304 HDZ	5		
3		Угол гор-ный R-300 LC8340 HDZ	4	3,79	
4		Металлоконструкция для крепления кабеля 110 кВ МК-1	6		
5		Угол вертикальный шарнирный LE 8004 HDZ	2	1,79	
6		Консоль BM 34185 HDZ	70	0,95	
7		Усиленные консоль LP 6005 HDZ	70	1,41	
8		Вертикальный подвес LP7012 HDZ	30	2,88	
9		Профиль PSL 34120 HDZ	20	1,7	
10		Соединитель гор-ный LG8000HDZ	100	0,114	
11		Прижим лотка LP 1000 HDZ	200	0,003	
12		Торцевая заглушка LS 8000	30	0,01	
13		Соединитель лотков шарнирный GSV 30014 HDZ	4	0,25	
14		Металлоконструкция для крепления кабеля 110 кВ МК-2	20		
15	ГОСТ 6323-79	Провод ПВЗ-6 с изоляцией желто-зелёного цвета,	м	55	для заземления
16	ГОСТ 7386-80	Наконечник медный луженый ТМЛ 6-6-4,	шт.	345	для провода заземления поз.15
17	ГОСТ 7798-70, ГОСТ 5915-70	Болт с гайкой и двумя шайбами М6х30,	компл.	345	для крепл. поз.16

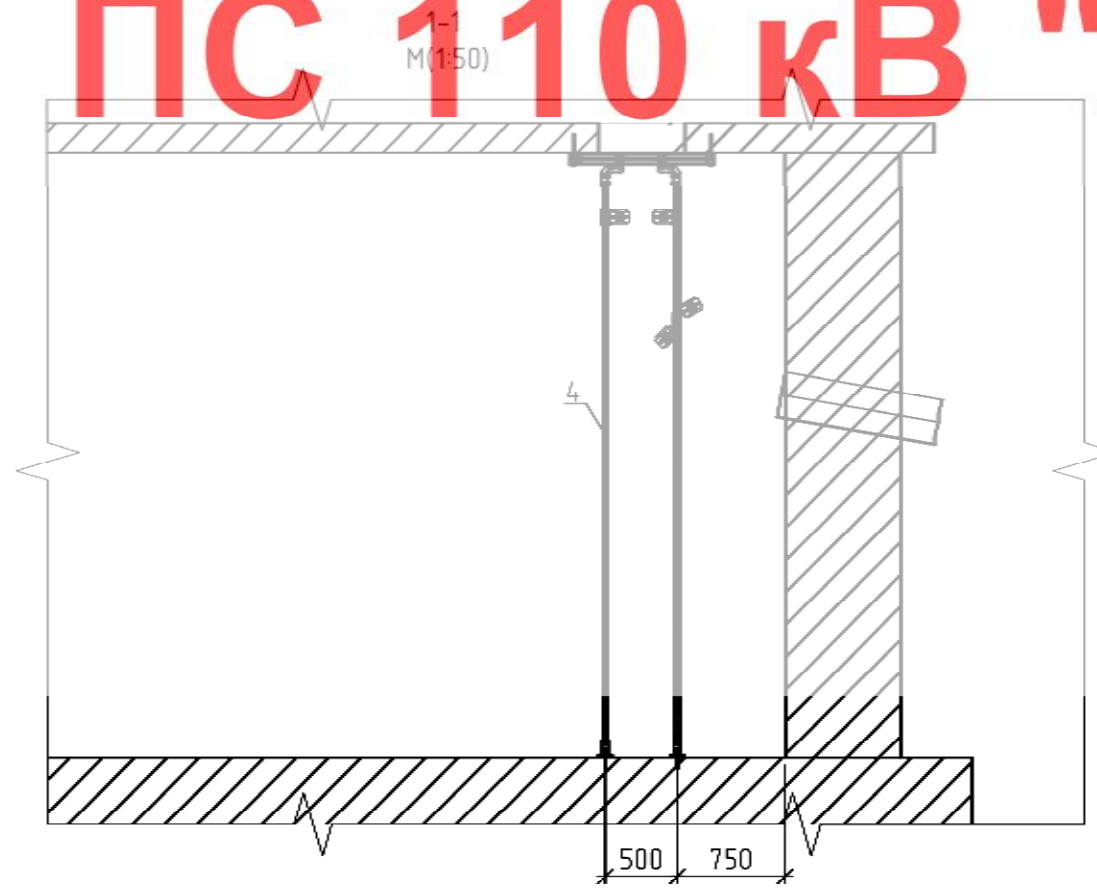


МАР-080-ЭКЗ					
Строительство закрытой трансформаторной подстанции 110/6/6 кВ "Маразлиевская"					
г. Одесса, хоззона парка им.Т.Г.Шевченко (в р-не обсерватории)					
Изм.	Кол.	Лист № док	Подпись	Дата	Стая
Разраб.		Денисов			Лист
Проверил					Листов
Гл. спец.					Р
Рук. группы					5
Н.контроль					
Чтвердил					
Кабельное хозяйство. Расстановка кабельных конструкций					
Расстановка конструкций для кабелей 110 - 0,4 кВ в КРУЭ Разрезы					

Инв. № подл. Подпись и дата. Взам. инв. №

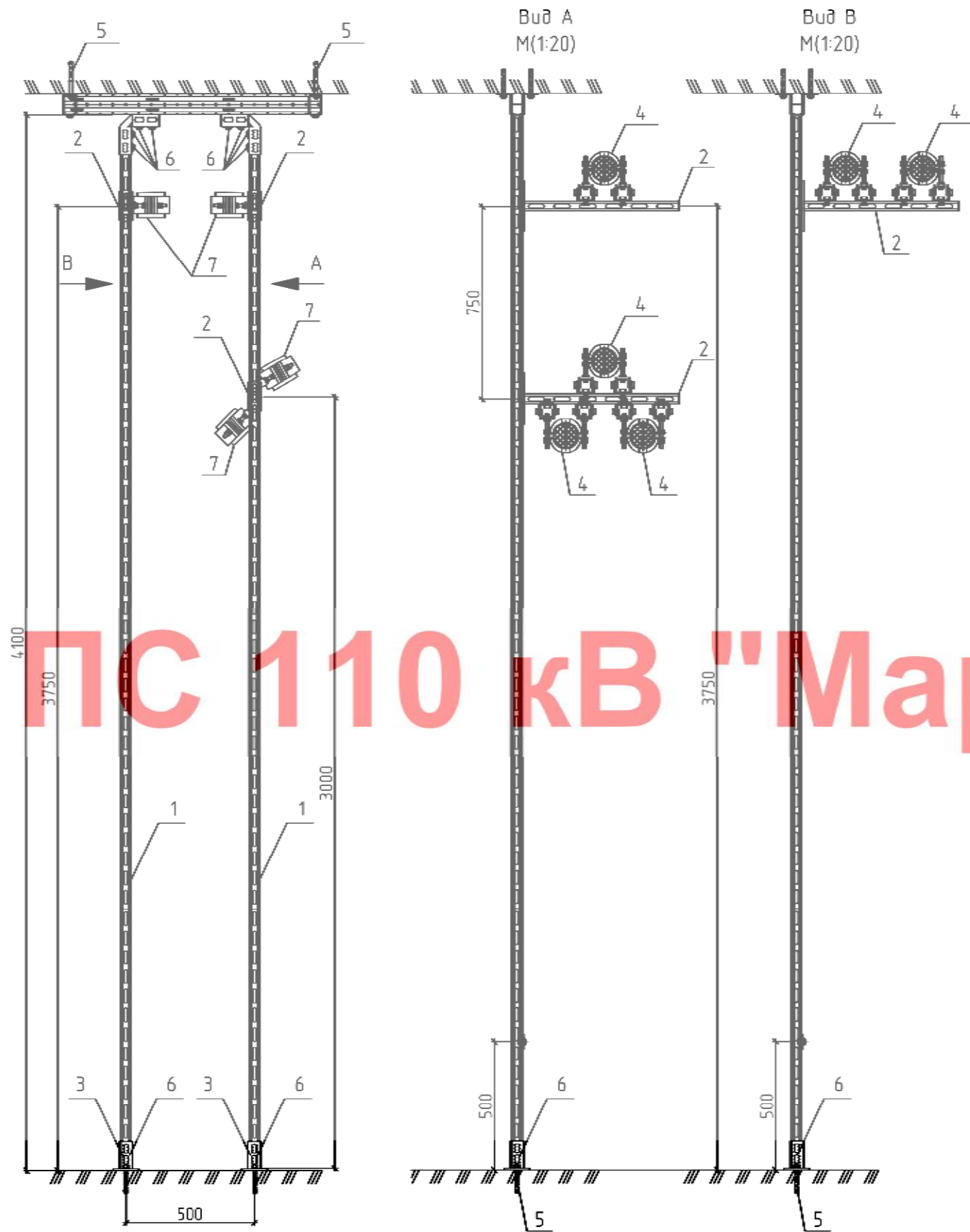


ПС 110 кВ "Маразлиевская"



Изм. N подл.	Подпись и дата	Взам. инв. N

						МАР-080-ЭКЗ				
						Строительство закрытой трансформаторной подстанции 110/6/6 кВ "Маразлиевская"				
						г. Одесса, хоззона парка им.Т.Г.Шевченко (в р-не обсерватории)				
Изм.	Кол.	Лист	№ док	Подпись	Дата	Кабельное хозяйство. Расстановка кабельных конструкций		Стадия	Лист	Листов
Разраб.		Денисов						Р	6	
Проверил						Расстановка конструкций для кабелей 110 - 0,4 кВ в КРУЭ Разрезы				
Гл. спец.										
Рук группы										
Н. контроль										
Утвердил										



Спецификация

Поз.	Обозначение	Наименование	Кол.	Масса ед., кг	Примечание
1		Профиль MQ-410-F(L=4200 мм)	2	4,29	
2		Консоль MQK-41/600-F	3	1,57	
3		Опора MQR-82-F	2	1,88	
4		Хомут ВКК 65-90	5	0,185	
5		Анкер-шпилька HAS-F M12x150	8	0,12	
6		Гайка монтажная MQN-F	26	0,09	
7		Прокладка силиконовая термостойкая ПСТ -80	10		

ПС 110 кВ "Маразлиевская"

Примечания

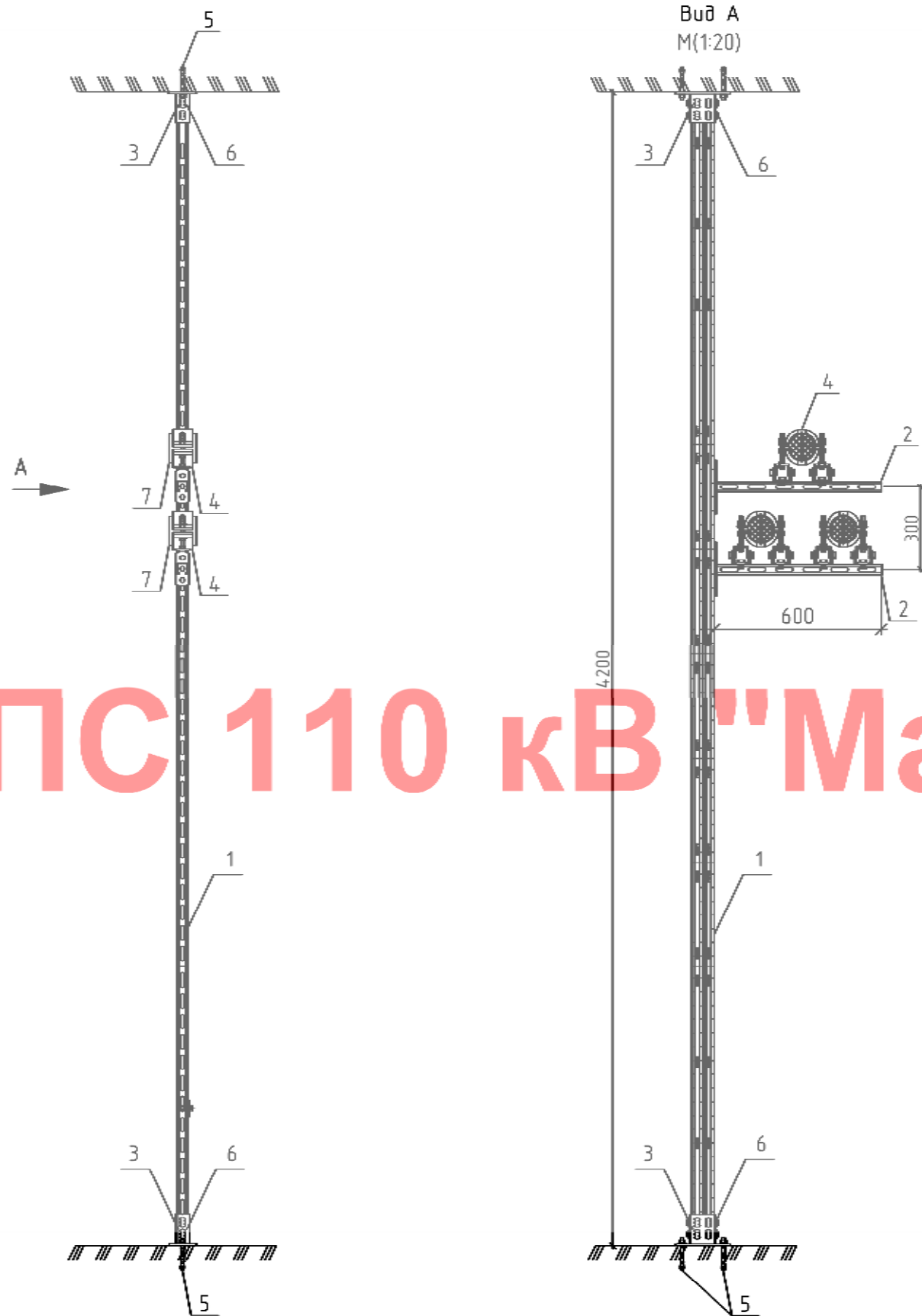
1. Металлоконструкция выполнена на основании каталога "Монтажные системы MQ" компании HILTI.
2. Металлоконструкции должны быть присоединены к контуру заземления здания.
3. Работать с л. 4,6

Изм. N	Кол.	Лист № док	Подпись	Дата
Изм. N подл.				

МАР-080-ЭКЗ

Строительство закрытой трансформаторной подстанции
110/6/6 кВ "Маразлиевская"
г. Одесса, хоззона парка им.Т.Г.Шевченко (в р-не обсерватории)

Изм.	Кол.	Лист № док	Подпись	Дата	Кабельное хозяйство. Расстановка кабельных конструкций	Стадия	Лист	Листов
Разраб.		Денисов				Р	7	
Проверил					Металлоконструкция МК-1			
Гл. спец.								
Рук группы								
Н.контроль								
Утвердил								



ПС 110 кВ "Маразлиевская"

Спецификация

Поз.	Обозначение	Наименование	Кол.	Масса ед., кг	Примечание
1		Профиль МQ-41D-F(L=4200 мм)	1	4,29	
2		Консоль МQK-41/600-F	2	1,57	
3		Опора МQР-82-F	2	1,88	
4		Хомут ВКК 65-90	3	0,185	
5		Анкер-шпилька HAS-F M12x150	4	0,12	
6		Гайка монтажная МQN-F	8	0,09	
7		Прокладка силиконовая термостойкая ПСТ -80	6		

Примечания

1. Металлоконструкция выполнена на основании каталога "Монтажные системы MQ" компании HILTI.
2. Металлоконструкции должны быть присоединены к контуру заземления здания.
3. Работать с л.4,6

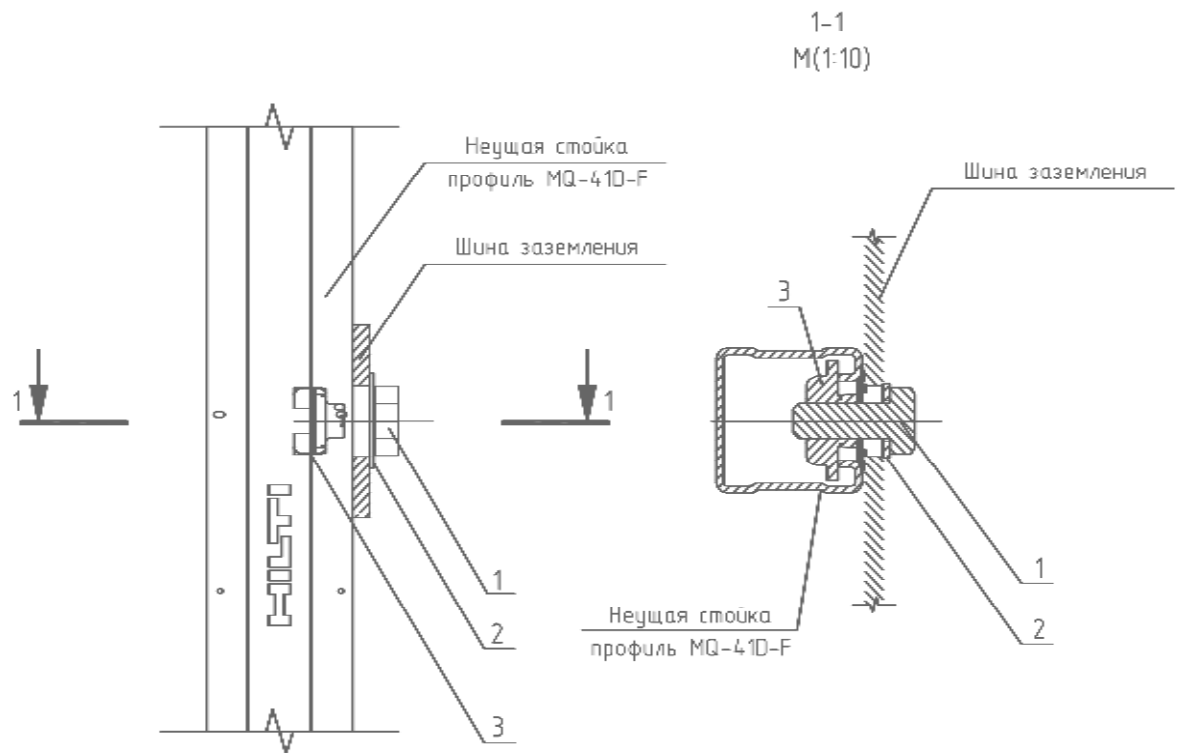
Изм.	Кол.	Лист	№ док	Подпись	Дата
Разраб.		Денисов			
Проверил					
Гл. спец.					
Рук группы					
Н.контроль					
Утвердил					

МАР-080-ЭКЗ

Строительство закрытой трансформаторной подстанции 110/6/6 кВ "Маразлиевская" г. Одесса, хоззона парка им.Т.Г.Шевченко (в р-не обсерватории)

Изм.	Кол.	Лист	№ док	Подпись	Дата	Стадия	Лист	Листов
Разраб.		Денисов				Р	8	
Проверил								
Гл. спец.								
Рук группы								
Н.контроль								
Утвердил								

Кабельное хозяйство.
Расстановка кабельных конструкций
Металлоконструкция
МК-2



ПС 110 кВ

Спецификация

"Маразлиевская"

Поз.	Обозначение	Наименование	Кол.	Масса ед., кг	Примечание
1		Болт, SSK M8-25	1	0,01	
2		Шайба, А8,4	1	0,01	
3		Гайка барашек, MQM-M8	1	0,02	

Инф. N подл.	Взам. инф. N	МАР-080-ЭКЗ							
		Строительство закрытой трансформаторной подстанции 110/6/6 кВ "Маразлиевская" г. Одесса, хоззона парка им.Т.Г.Шевченко (в р-не обсерватории)							
Инф. N подл.	Подпись и дата	Изм.	Кол.	Лист	№ док	Подпись	Дата		
		Разраб.		Денисов					
		Проверил							
		Гл. спец.							
		Рук. группы							
		Н.контроль							
		Утвердил							
Кабельное хозяйство . Расстановка кабельных конструкций							Стация	Лист	Листов
Узел крепления заземления							Р	9	