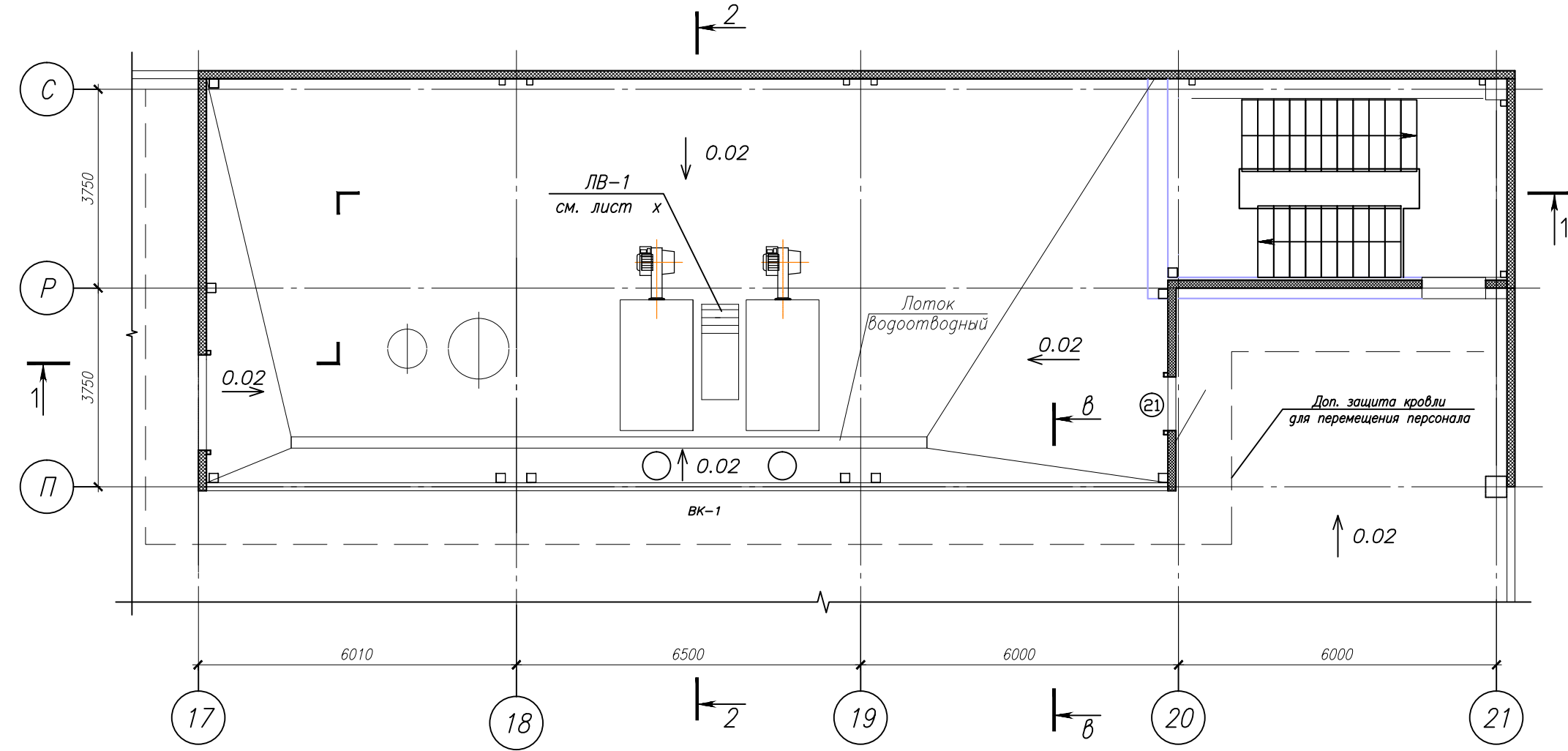
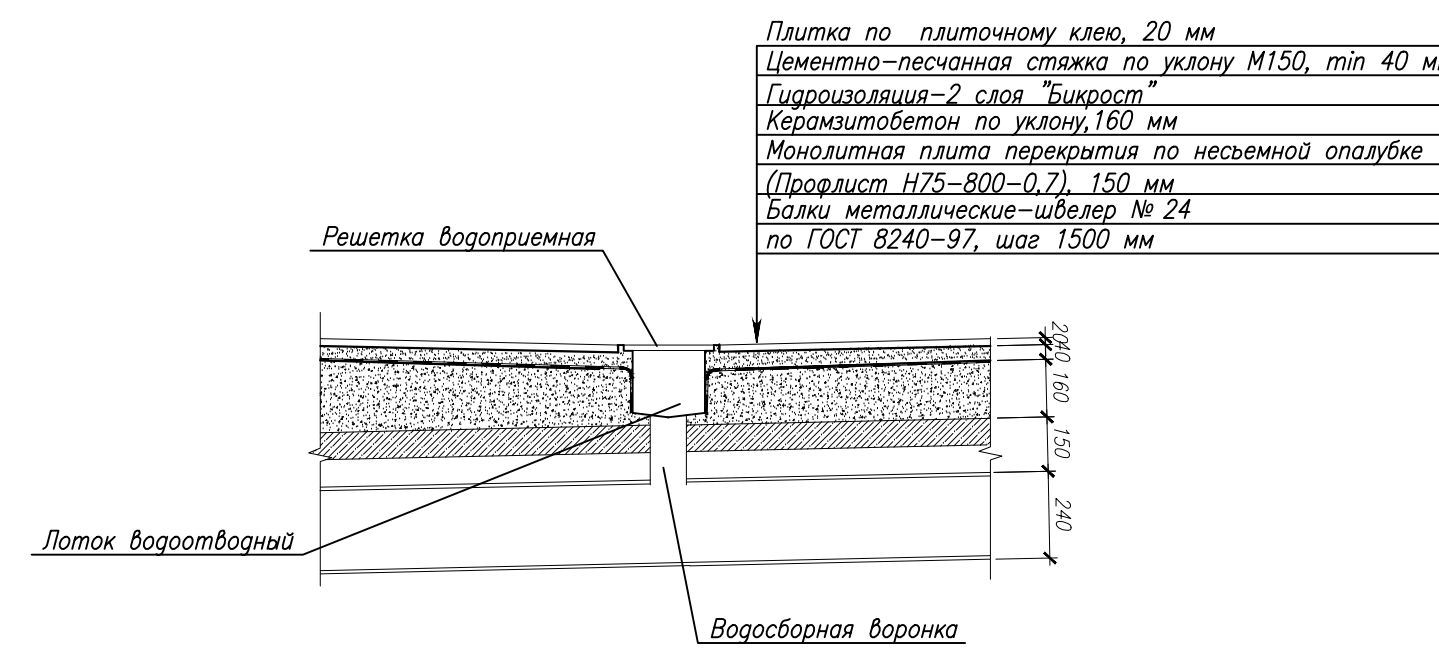


ПЛАН КОТЕЛЬНОЙ  
М 1:100



б-б  
М 1:20



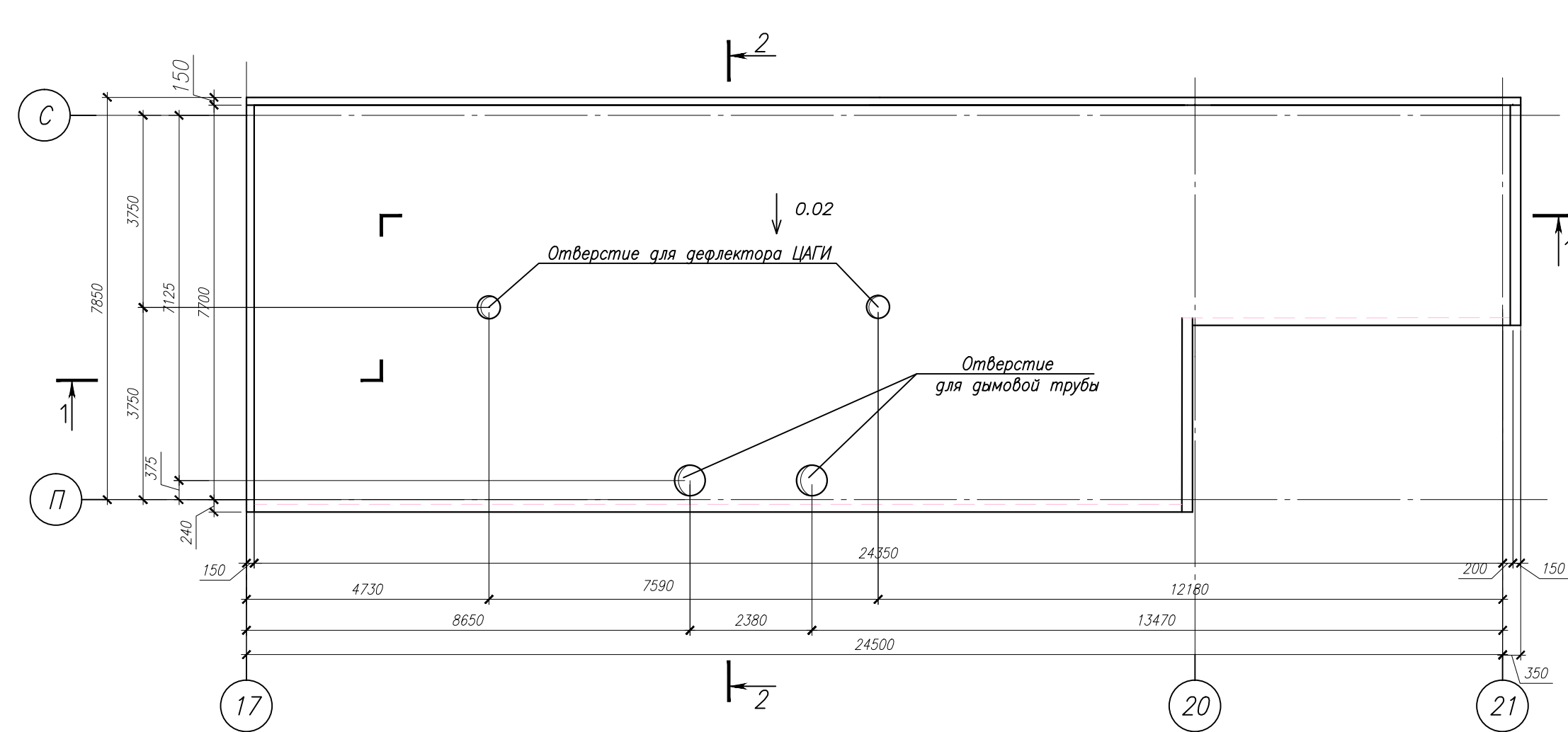
СПЕЦИФИКАЦИЯ ОКОН

Марка Поз.	Обозначение	Наименование	Кол. шт.	Масса ед.ке	Примечание
ВК-1	ГОСТ 30674-99	ОП 2400-18500	1		

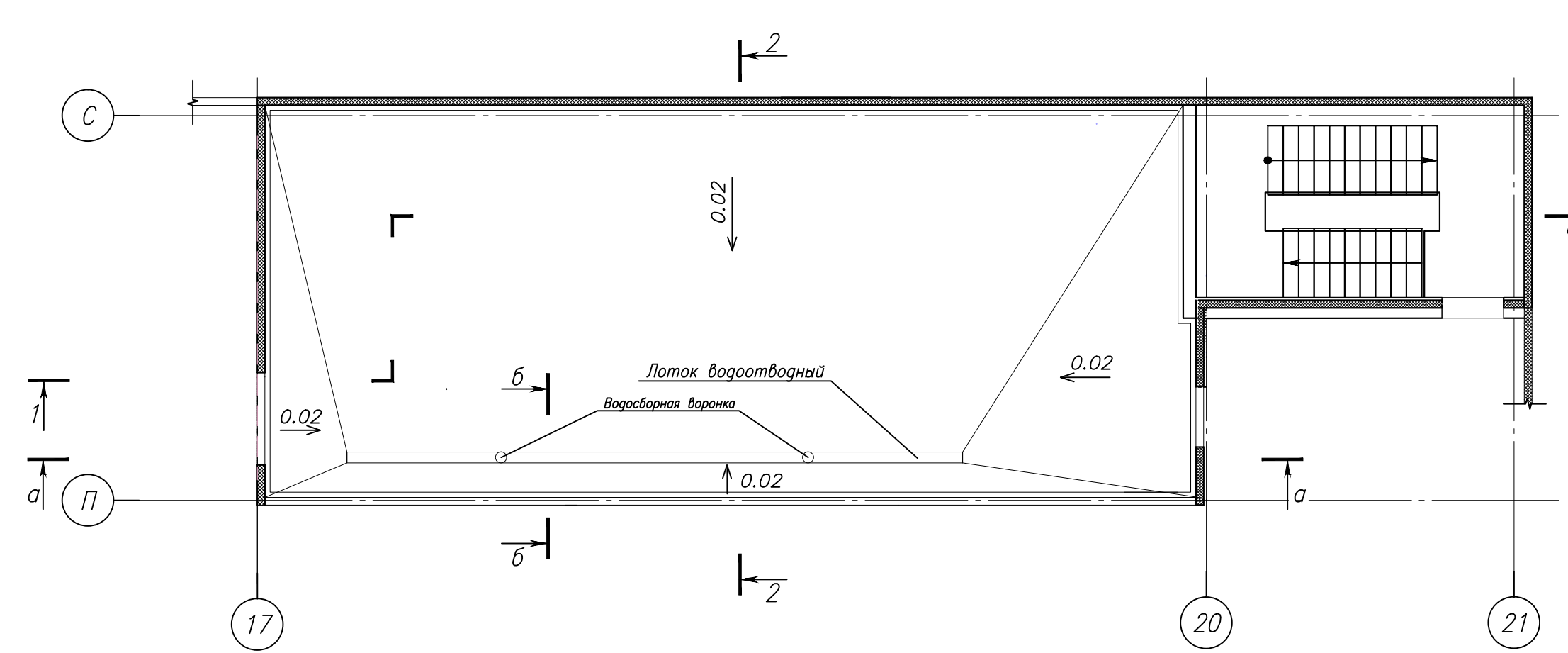
СПЕЦИФИКАЦИЯ ДВЕРЕЙ

Марка Поз.	Обозначение	Наименование	Кол. шт.	Масса ед.ке	Примечание
21	ГОСТ 31173-2003	ДСН 21-10	1		

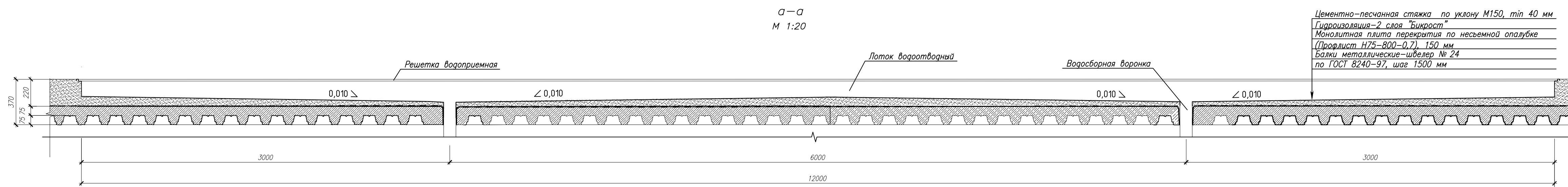
ПЛАН КРОВЛИ КОТЕЛЬНОЙ  
М 1:100



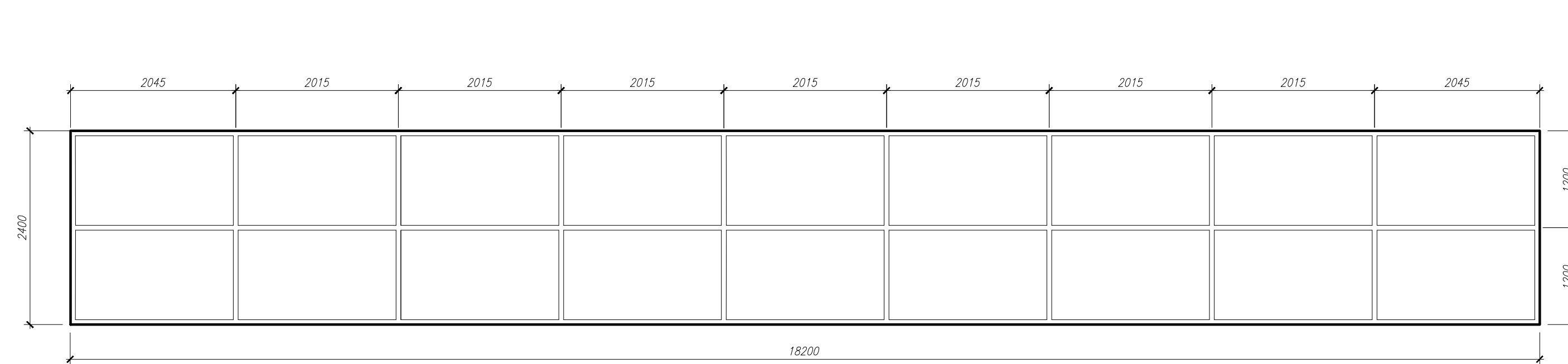
ПЛАН ПОЛОВ КОТЕЛЬНОЙ  
М 1:100



а-а  
М 1:20



ВК-1  
М 1:50



1. В качестве легкообрабатываемой конструкции использовать витраж с одинарным остеклением, толщина стекла 4 мм, расстановку принять с учетом рекомендаций СНиП 31-03-2001

ИЗМ.	КОЛ.ч	ЛИСТ	И ДИЖ.	ПОДПИСЬ	ДАТА	СТАДИЯ	ЛИСТ	ЛИСТОВ
Разраб.		Маренкова			07.14			
Проверил					07.14			
Проверил					07.14			
Н.контр					07.14			

План котельной. План кровли. План полов. Разрез а-а. Разрез б-б. Витраж ВК-1

СОГЛАСОВАНО  
ИЗМ. ИЛИ ПОДПИСЬ И ДИЖ. ИЛИ ПОДПИСЬ И ДИЖ. ИЛИ ПОДПИСЬ И ДИЖ.





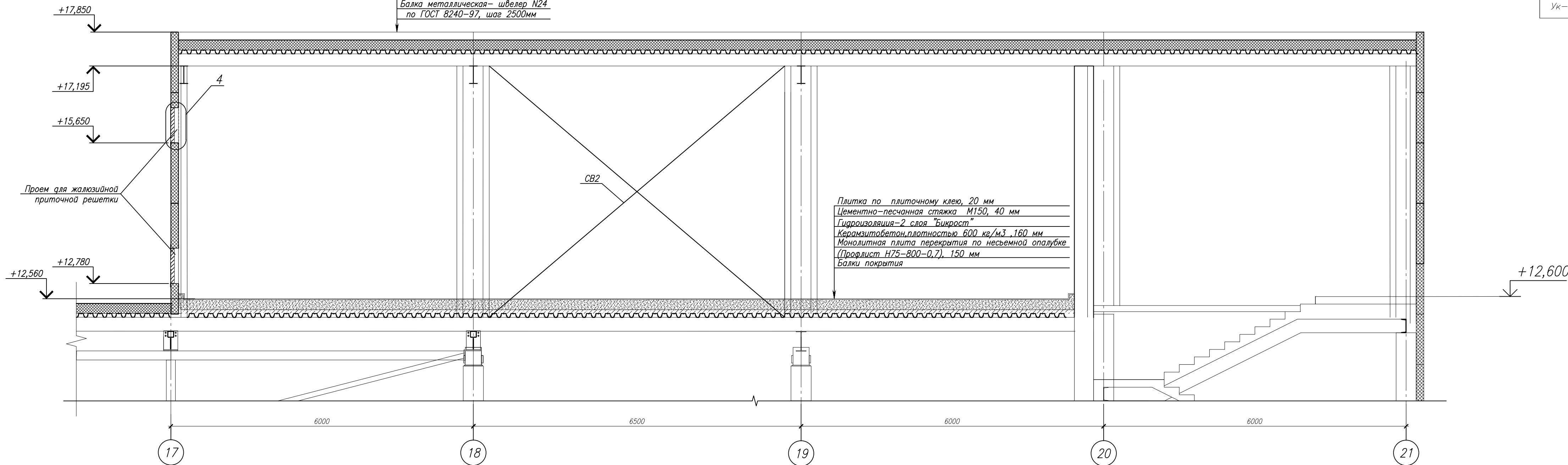
РАЗРЕЗ 1-1  
М 1:50

СПЕЦИФИКАЦИЯ ЭЛЕМЕНТОВ УЗЛОВ КОТЕЛЬНОЙ КДК-1

Марка поз.	Обозначение	Наименование	Кол. шт.	Масса ед.кг	Примечание
ЛО-1		Лист 12380/240-Б-ПН-НО ГОСТ 18903-74 С245 ГОСТ 27772-88	1	2,06	-
Ук-1		Уголок 125х10 ГОСТ 8510-86 С245 ГОСТ 27772-88	2	3,7	L=0,245м
Ук-2		Уголок 75х5 ГОСТ 8510-86 С245 ГОСТ 27772-88	2	0,78	L=0,135м

ПВХ-мембрана  
Мин. плита, плотностью  
180 кг/м<sup>3</sup>, 50 мм  
Мин. плита, плотностью  
120 кг/м<sup>3</sup>, 150 мм  
Пленочная пароизоляция  
Профлист Н75-800-0,7  
База металлическая- швеллер №24  
по ГОСТ 8240-97, шаг 2500мм

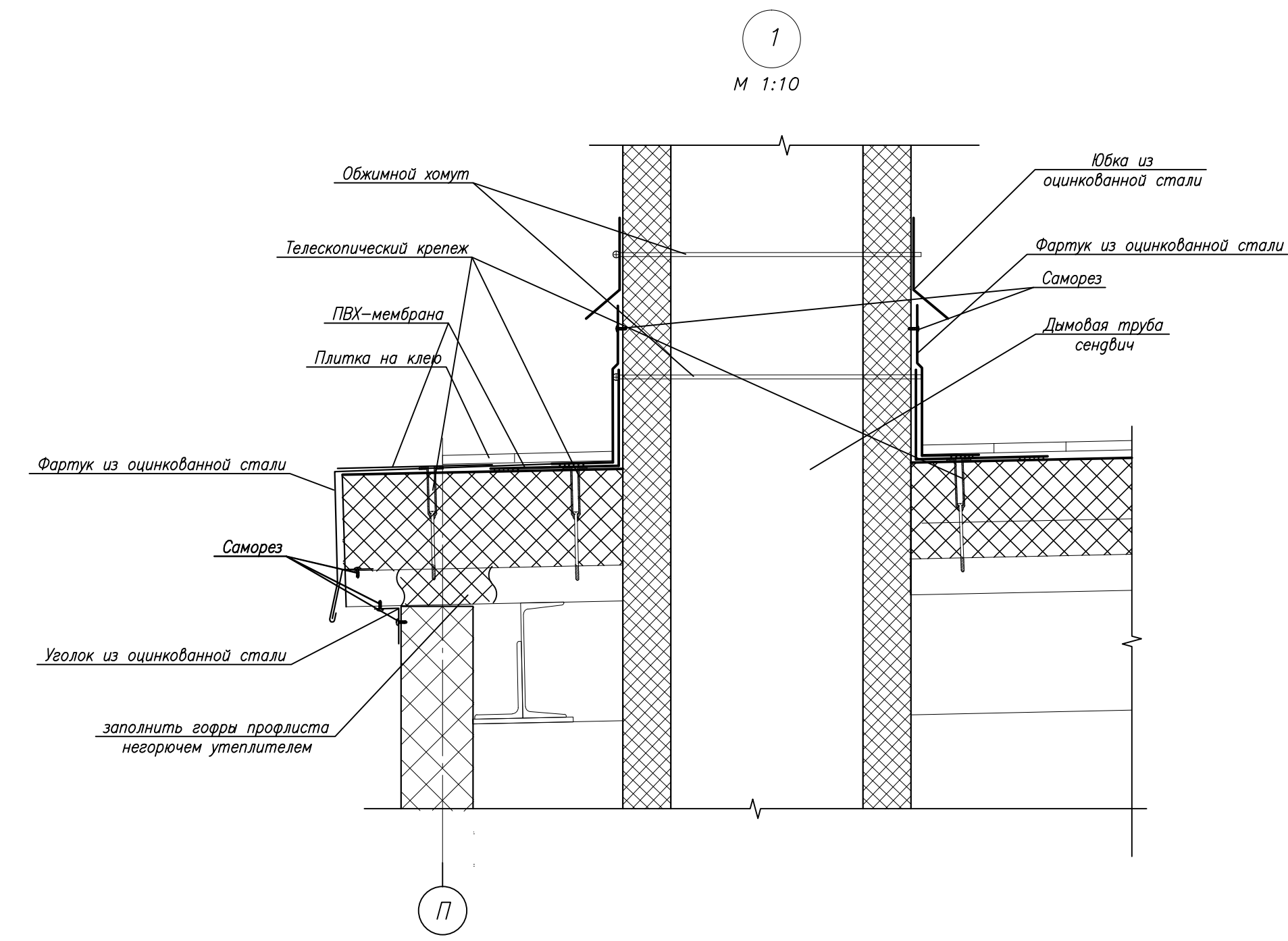
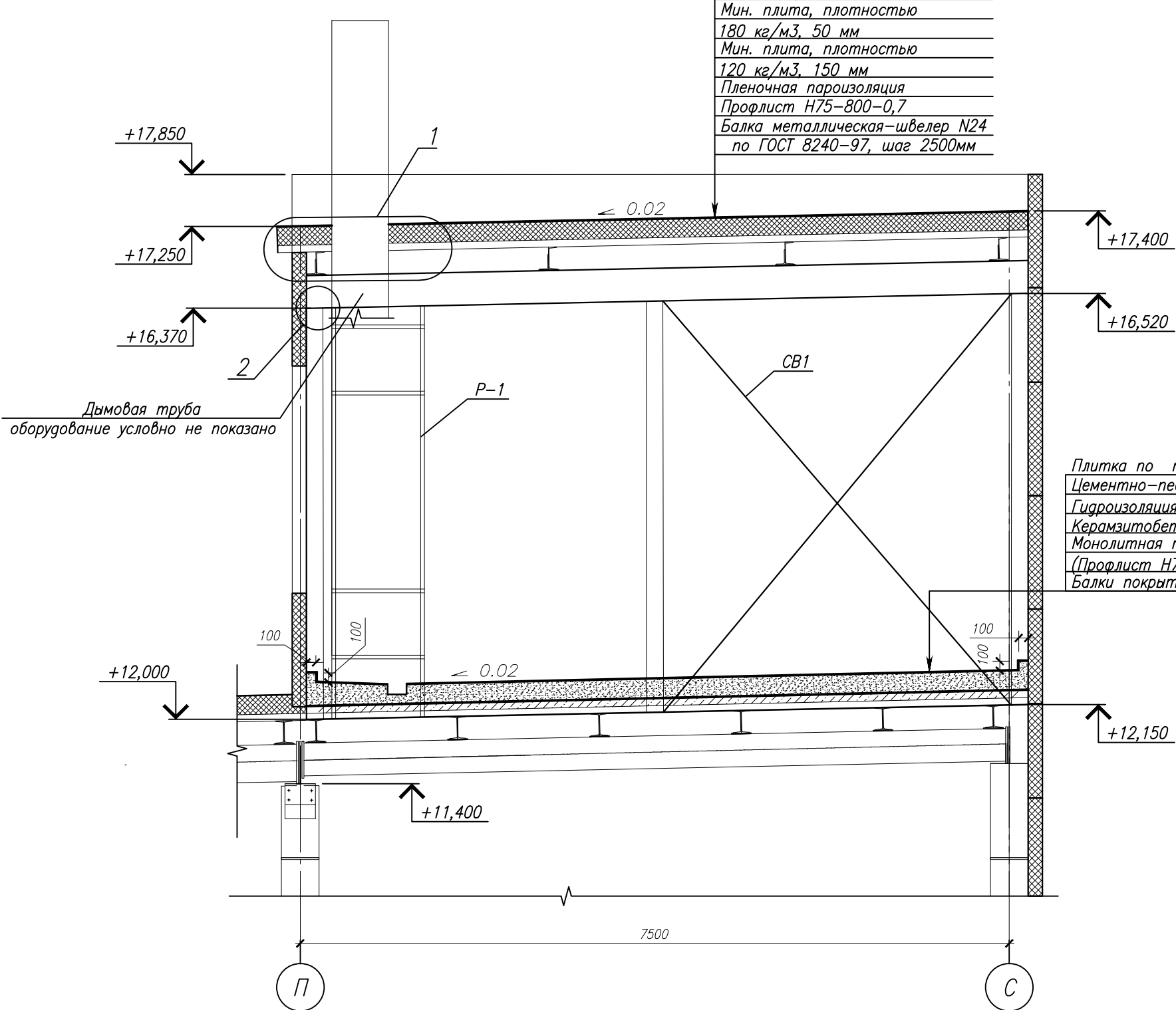
Плитка по плиточному клею, 20 мм  
Цементно-песчаная стяжка М150, 40 мм  
Гидроизоляция-2 слоя "Бикрост"  
Керамзитобетон, плотностью 600 кг/м<sup>3</sup>, 160 мм  
Монолитная плита перекрытия по несъемной опалубке  
(Профлист Н75-800-0,7), 150 мм  
Балки покрытия



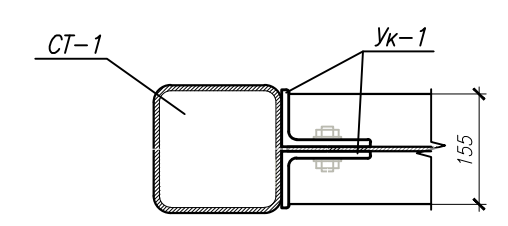
РАЗРЕЗ 2-2  
М 1:50

ПВХ-мембрана  
Мин. плита, плотностью  
180 кг/м<sup>3</sup>, 50 мм  
Мин. плита, плотностью  
120 кг/м<sup>3</sup>, 150 мм  
Пленочная пароизоляция  
Профлист Н75-800-0,7  
База металлическая- швеллер №24  
по ГОСТ 8240-97, шаг 2500мм

Плитка по плиточному клею, 20 мм  
Цементно-песчаная стяжка М150, 40 мм  
Гидроизоляция-2 слоя "Бикрост"  
Керамзитобетон, плотностью 600кг/м<sup>3</sup>, 160 мм  
Монолитная плита перекрытия по несъемной опалубке  
(Профлист Н75-800-0,7), 150 мм  
Балки покрытия



СЕЧЕНИЕ В-В  
М 1:10



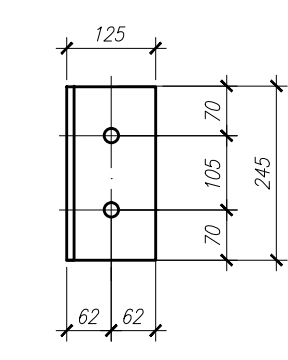
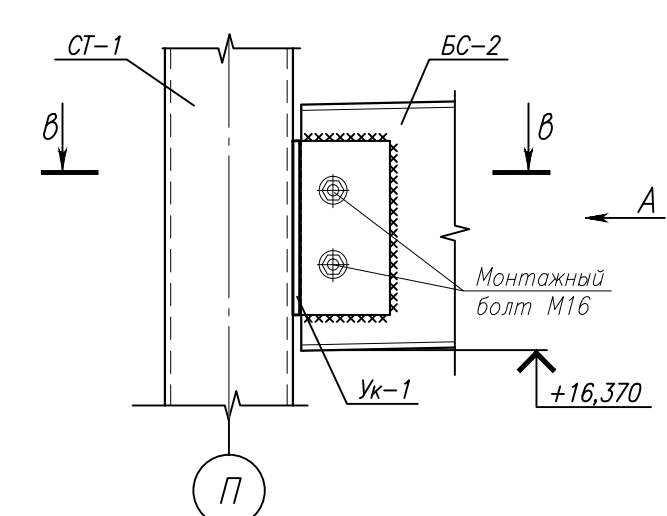
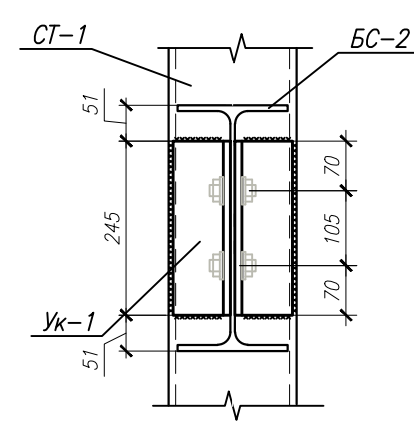
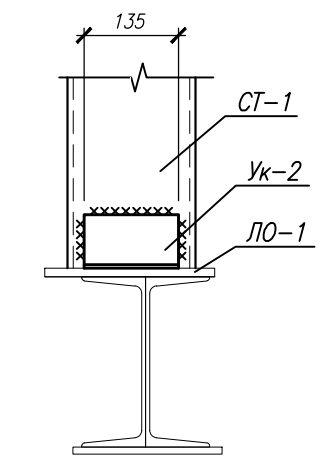
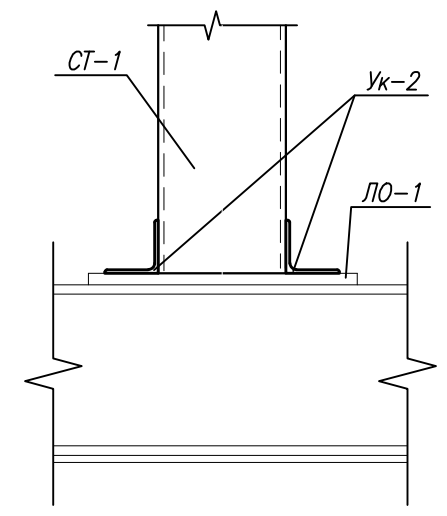
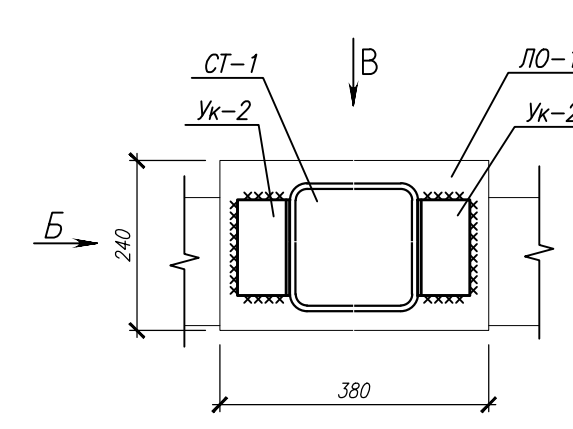
ВИД В  
М 1:10

ВИД Б  
М 1:10

ВИД А  
М 1:10

2  
М 1:10

Поз. Ук-1  
М 1:10



1. Все металлоконструкции покрыты 2-мя слоями эмалю ПФ-115 ГОСТ 6465-76\* по окунтовке Го-021 ГОСТ 25129-82.
2. Сварка ручная электродом Э-42 ГОСТ 9467-75\* по ГОСТ 11534-75. Толщину шва принять по наименьшей из толщин свариваемых элементов.
3. Фартук из оцинкованной стали окрасить в цвет согласно архитектурному решению.

ИЗМ.	КОЛ. ЛИСТ	И ДЖ.	ПОДПИСЬ	ДАТА	СТАДИЯ	ЛИСТ	ЛИСТОВ
Разраб.	Маренкова			07.14	П		
Проверил				07.14			
Проверил				07.14			
Н.контр				07.14			

Разрез 1-1, Разрез 2-2, Узел 1, Узел 2, Узел 3

СОГЛАСОВАНО  
ИЗМ. И ПОДП. ПОДПИСЬ И ДАТА