

Ведомость рабочих чертежей основного комплекта

<i>Лист</i>	<i>Наименование</i>	<i>Примечание</i>
1.1–1.3	<i>Общие данные</i>	
2	<i>ЩО. Схема электрическая принципиальная распределительной сети</i>	
3	<i>ЩАО. Схема электрическая принципиальная распределительной сети</i>	
4	<i>Электроосвещение. План расположения электрооборудования на отм. –2.400, 0.000, +4.200</i>	
5	<i>Розеточная сеть. План расположения электрооборудования на отм. –2.400, 0.000, +4.200</i>	

Технические решения, принятые в рабочих чертежах, соответствуют требованиям экологических, санитарно-гигиенических, противопожарных и других норм, действующих на территории Российской Федерации на дату выпуска рабочей документации и обеспечивают безопасную для жизни и здоровья людей эксплуатацию объекта при соблюдении предусмотренных чертежами мероприятий.

<i>Взам. инв.№</i>								
	<i>Подпись и дата</i>							
1108/10–П1–1–21–Э0								
Реконструкция и модернизация очистных сооружений хоз–питьевого водоснабжения								
<i>Изм.</i>		<i>Код.уч.</i>	<i>Лист</i>	<i>№ док</i>	<i>Подпись</i>	<i>Дата</i>		
<i>Разраб.</i>	<i>Пойш</i>							
<i>Проверил</i>	<i>Милюков</i>							
<i>Инв № подл.</i>	Здание песчаных фильтров, УФ обеззараживания. Реагентное хозяйство.					<i>Стадия</i>	<i>Лист</i>	<i>Листов</i>
						Р	1.1	5
	<i>Н. контр.</i>	<i>Гущина</i>				Общие данные		
						АЛЕМ–Электро		

Ведомость ссылочных и прилагаемых документов

<i>Обозначение</i>	<i>Наименование</i>	<i>Примечание</i>
	<u><i>Ссылочные документы</i></u>	
<i>5.407-83</i>	<i>Установка выключателей и штепсельных розеток</i>	
<i>5.407-90</i>	<i>Установка светильников с люминесцентными лампами в производственных помещениях</i>	
<i>5.407-91</i>	<i>Установка светильников с разрядными лампами высокого давления и лампами накаливания в производственных помещениях</i>	
<i>5.407-100</i>	<i>Прокладка групповых осветительных сетей на фермах</i>	
	<u><i>Прилагаемые документы</i></u>	
<i>1108/10-П1-1-21-Э0.С</i>	<i>Спецификация оборудования</i>	

<i>Инв. № подл.</i>	
<i>Подпись и дата</i>	
<i>Взам. инв. №</i>	

<i>Изм.</i>	<i>Лист</i>	<i>Кол.уч.</i>	<i>№ док.</i>	<i>Подпись</i>	<i>Дата</i>

1108/10-П1-1-21-Э0

Лист

1.2

Общие указания

1. Электроосвещение здания выполнено в соответствии со следующими нормативными документами:

- ПУЭ «Правила устройств электроустановок» (издание 7).
- СП 31–110–2003 «Проектирование и монтаж электроустановок жилых и общественных зданий».
- СП 52.13330.2011.Свод правил. СНиП 23–05–95* «Естественное и искусственное освещение» Актуализированная редакция.
- СанПиН 2.2.1/2.1.1.1278–03 «Гигиенические требования к естественному, искусственному и совмещенному освещению жилых и общественных зданий».

2. Напряжение электрической сети принято: 380В/220В.

- 380В/220В – для общего освещения;
- 12, 36 В – для ремонтного освещения.

3. Групповые сети предусмотрены 3-х проводными: фазный проводник (белый цвет изоляции), нулевой рабочий проводник (голубой цвет изоляции) и заземляющий проводник (желто-зеленый цвет изоляции). Групповые сети выполняются кабелем ВВГнг-LS, проложенным в кабель-каналах Групповые сети аварийного и эвакуационного освещения выполняются кабелем ВВГнг-FRLS, проложенным в кабель-каналах

4. Все металлические части электрооборудования, которые могут оказаться под напряжением в случае нарушения изоляции, должны быть заземлены. Заземление электроустановок выполнить в соответствии с ПУЭ гл.1–7.

5. Высота установки выключателей – 1,0 м, штепсельных розеток – 0,3 м.

6. Обслуживание светильников производить с лестниц-стремянки

Итоговые данные

Освещаемая площадь – 455 кв. м

Установленная мощность освещения:

рабочего – 8,89 кВт;

аварийного – 3.07 кВт.

Количество установленных в проекте:

светильников – 45 шт.

штепсельных розеток – 12 шт.

Инв. №	подл.	Погнись и дата	Взам. инв.№							Лист
				1108/10-П1-1-21-30						1.3
Изм.	Лист	Колуч.	№ док.	Погнись	Дата					

Распределительное устройство	Аппарат отходящей линии (ввод) обозначение тип, I ном, А расцепитель или плавкая вставка А	Кабель, провода				Труба		Электроприемник				
		Потеря напряжения U%	Марка	Кол., число жил и сечение	Длина, м	Обозначение на плане	Длина, м	Обозначение	Руст, кВт	Iр, А	Наименование, тип, обозначение чертежа, принципиальной схемы.	
ЩО Legrand Рехо, на 18 мод. Кат. N° 6019 85 Руст=8,89кВт Рр=7,39кВт Iр=12,05А	Q 3/20 20А		см. 1108/10-П1-1-21-ЭМ						ЩО	8,89	12,05	Ввод от 21ВРУ
	QF1 DX-1/16 16А ф.А	1,36	ВВГнг -LS	3*1,5 5*1,5	65 40			N1	0,57	2,82	Электроосвещение помещения 2122, 2127	
	QF2 DX-1/16 16А ф.А	0,29	ВВГнг -LS	4*1,5 3*1,5	25 75			N2	0,36	1,73	Электроосвещение помещения 2139, 2141, 2242	
	QF3 DX-3/16 16А	0,40	ВВГнг -LS	5*1,5	75			N3	0,83	1,48	Электроосвещение помещения 2121	
	QF4 DX-3/16 16А	0,44	ВВГнг -LS	5*1,5	65			N4	1,10	2,99	Электроосвещение помещения 2123	
	QF5 DX-2 16А 30мА ф.В	1,90	ВВГнг -LS	3*2,5 2*2,5	85 15			N5	1,50	6,82	Розеточная сеть помещений 2141, 2242	
	QF6 DX-2 16А 30мА ф.С	2,50	ВВГнг -LS	3*2,5 2*2,5	85 70			N6	1,50	6,82	Розеточная сеть помещений 2121, 2122, 2123, 2127	
	QF7 DX-1/16 16А										Резерв	
	QF8 DX-1/16 16А										Резерв	
	QF9 DX-1/16 16А										Резерв	

Сводная таблица кабелей

Потребность кабелей и проводов длина, м.	
число и сечение жил, напряжение	Марка
	ВВГнг-LS
5 * 1,5 - 1,0	180
4 * 1,5 - 1,0	25
3 * 2,5 - 1,0	170
3 * 1,5 - 1,0	140
2 * 2,5 - 1,0	85

Изм.	Колуч	Лист	N° док	Подпись	Дата	1108/10-П1-1-21-Э0		
						Реконструкция и модернизация очистных сооружений хоз-питьевого водоснабжения		
Разраб.	Пойш		Здание песчаных фильтров, УФ обеззараживания. Реагентное хозяйство.			Стадия	Лист	Листов
Проверил	Милюков					Р	2	
Н. контр.	Гущина		ЩО. Схема электрическая принципиальная распределительной сети.			АЛЕМ- Электро		

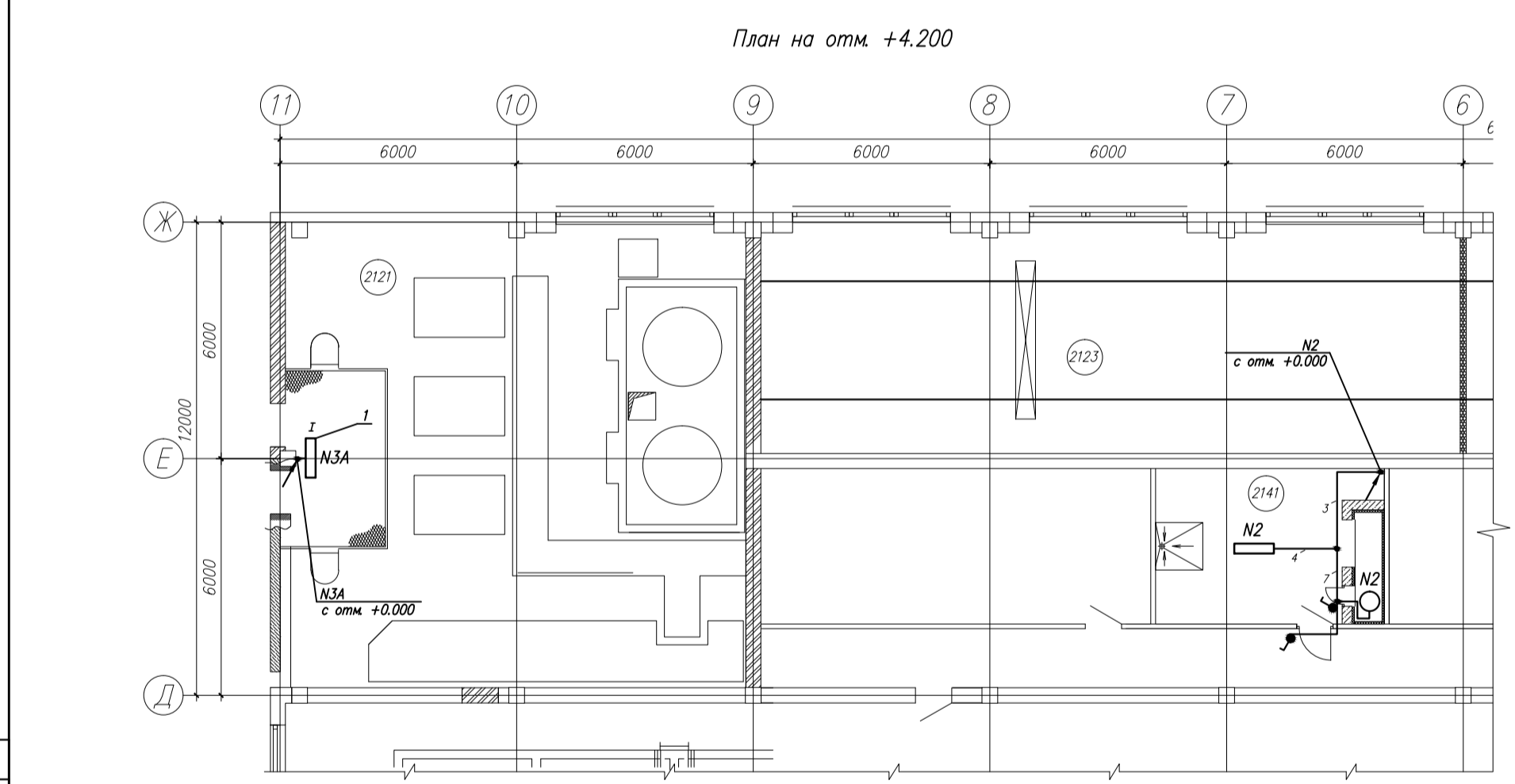
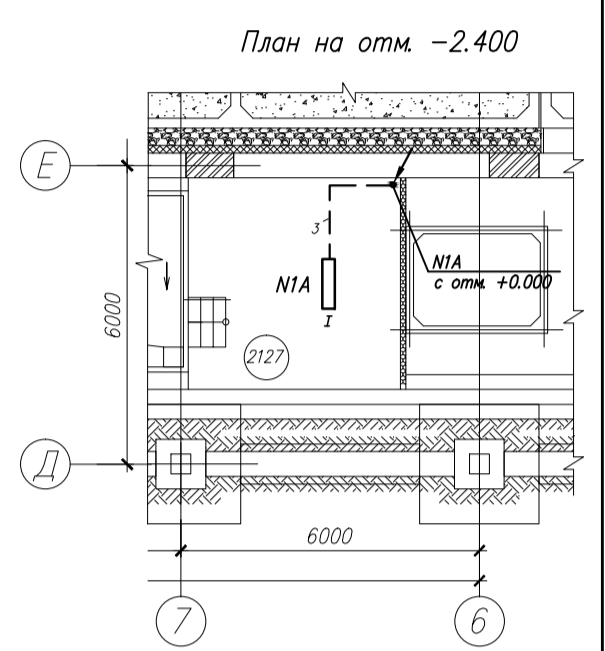
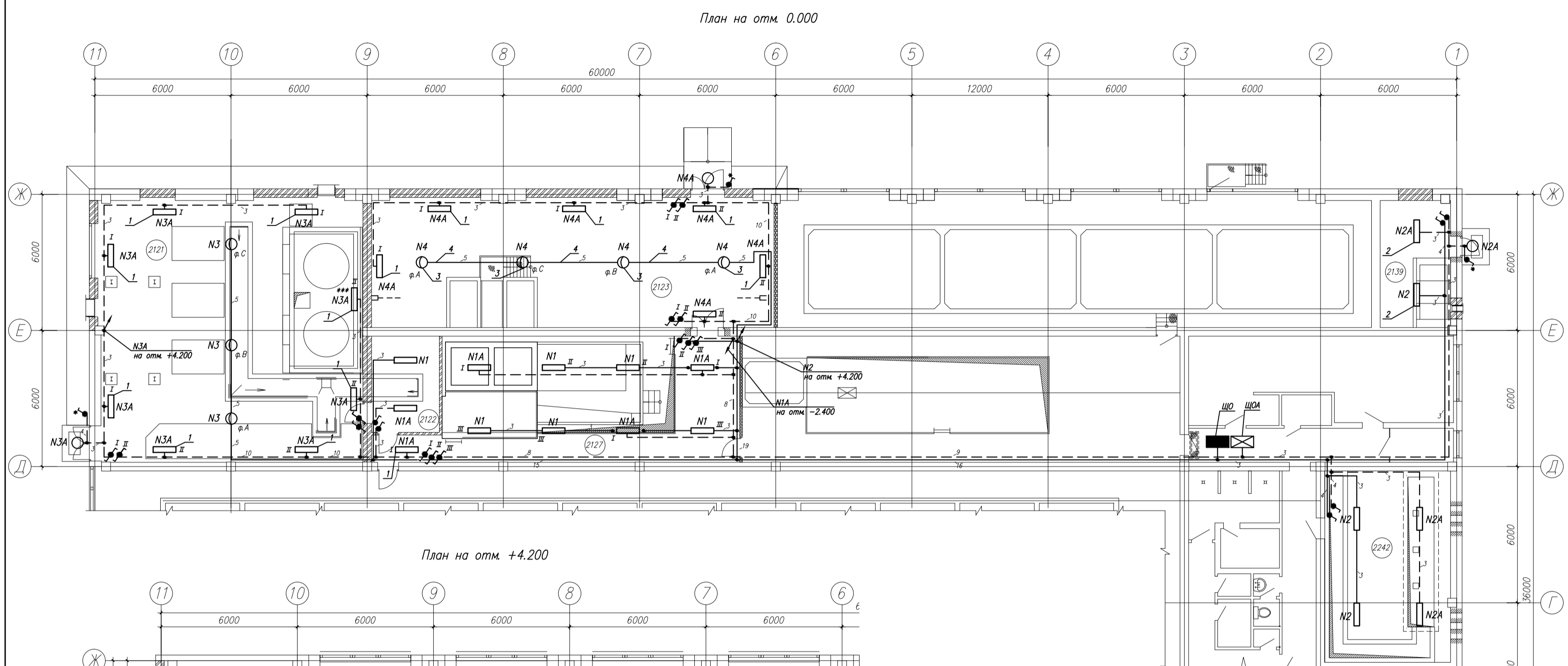
Распределительное устройство	Аппарат отходящей линии (ввод) обозначение тип, Iном, А расцепитель или плавкая вставка А	Кабель, провода				Труба		Электроприемник			
		Потеря напряжения U%	Марка	Кол., число жил и сечение	Длина, м	Обозначение на плане	Длина, м	Обозначение	Руст, кВт	Ip, А	Наименование, тип, обозначение чертежа, принципиальной схемы.
ЩАО Legrand Рлехо, на 18 мод. Кат. N° 6019 85 Руст=3,07кВт Рр=3,07кВт Ip=5,68А	Q 3/20 20А		см. 1108/10-П1-1-21-ЭМ					ЩАО	3,07	5,68*	Ввод от 21ВРУ
	QF1 DX-1/16 16А ф.А	1,14	ВВГнг -FRLS	5*1,5 4*1,5 3*1,5	35 10 60			N1A	0,62	3,08	Электроосвещение помещений 2122, 2127
	QF2 DX-1/16 16А ф.А	0,34	ВВГнг -FRLS	4*1,5 3*1,5	10 50			N2A	0,23	1,12	Электроосвещение помещений 2242, вход
	QF3 DX-1/16 16А ф.В	1,47	ВВГнг -FRLS	5*1,5 4*1,5 3*1,5	30 5 85			N3A	0,79	3,89	Электроосвещение помещений 2121, вход
	QF4 DX-1/16 16А ф.С	1,26	ВВГнг -FRLS	5*1,5 4*1,5 3*1,5	30 5 60			N4A	0,53	2,61	Электроосвещение помещений 2123, вход
	QF5 DX-1/16 16А										Резерв
	QF6 DX-1/16 16А										Резерв
	QF7 DX-1/16 16А										Резерв

Сводная таблица кабелей

Потребность кабелей и проводов длина, м.	
число и сечение жил, напряжение	Марка
	ВВГнг-FRLS
5 * 1,5 - 1,0	95
4 * 1,5 - 1,0	30
3 * 1,5 - 1,0	255

* - Ток выбран по наиболее нагруженной фазе

Инв. N° подл.	Подпись и дата	Взам. инв. N°	1108/10-П1-1-21-Э0						Реконструкция и модернизация очистных сооружений хоз-питьевого водоснабжения		
			Изм.	Колуч.	Лист	N° док	Подпись	Дата	Здание песчаных фильтров, УФ обеззараживания. Реагентное хозяйство.	Стадия	Лист
									Р	3	
								ЩАО. Схема электрическая принципиальная распределительной сети.	АЛЕМ- Электро		



Перечень оборудования и основных материалов

Наименование	Тип, марка	Количество
Распределительный щит РЩ0 IP65 на 18 мод, Legrand	Кат. 6019 85	2
Светильник со степенью защиты IP65, рассеиватель из акрилового стекла	ARCTIC 258 - 2*58	3
Светильник со степенью защиты IP65, рассеиватель из акрилового стекла	ARCTIC 218 - 2*18	2
Светильник со степенью защиты IP65, рассеиватель из акрилового стекла	ARCTIC 236 - 2*36	29
Светильник подвесной с лампой ДРЛ 250 Вт	HBA 250 M - 1*250	7
Светильник настенный с лампой накаливания 60Вт IP54	ЛСК-60	1
Светильник настенный, IP54	NBL60	3
Выключатель клавишный с подсветкой, Рехо на 10А, 250В IP55, Legrand	Кат. N° 697 21	8
Переключатель однополюсный на 2 направления с подсветкой, Рехо на 10А, 250В IP55, Legrand	Кат. N° 697 13	14
Датчик движения для управления освещением IP54, до 2кВт для ламп накаливания, Legrand	Кат. N° 697 80	3
Кабель-канал 35x60, L=2м, Legrand	Кат. N° 104 11	25
Гибкая крышка для кабель-канала 35x60, L=2м	Кат. N° 105 21	25
Магистральная мини-канал с крышкой 25x16, L=2м, Legrand	Кат. N° 636 302	100
Магистральная мини-канал с крышкой 40x10, L=2м, Legrand	Кат. N° 636 308	30
Коробка для открытой установки	выбор заказчика	80
Узелок	УЭК55Х3	2
Полозок	УЭК56Х3	2
Узелынок	УЭК59Х3	4
Шляпа царапошная	УЭК76Х1	70
Швеллер	УЭК53Х3	2
Коробка	УК46Х3	4
Лента	ЛМ10Х12	9 м
Мурты	Н804Х3	1
Анкер	Н809Х3	2

Таблица светотехнических показателей

№ поз.	Наименование помещения	Высота потолка, м	Нормативная освещенность, лк	Тип светильника	Кол.
2121	Зал приготовления гипохлорита натрия	7,2	200	HBA 250 M - 1*250	3
		4	200	ARCTIC 236 - 2*36	8
2122	Помещение для приготовления и разбавления хлорамина	2,3	200	ARCTIC 236 - 2*36	1
		4	200	ARCTIC 258 - 2*58	2
2123	Склад каменной соли и сульфата аммония	7,2	200	HBA 250 M - 1*250	4
2127	Машинное отделение сульфата аммония	3	200	ARCTIC 236 - 2*36	6
		3,98	200	ARCTIC 236 - 2*36	9
2139	Индивидуальный тепловой пункт	2,2	200	ARCTIC 258 - 2*58	1
		3	50	ARCTIC 218 - 2*18	2
2141	Венткамера	4,4	50	ARCTIC 236 - 2*36	1
2242	Электрощитовая	5	50	ЛСК-60	1
		4	200	ARCTIC 236 - 2*36	4
	Ввод (3 шт)	3,0	4..6	NBL60**	1

* - Датчик движения для ламп накаливания до 2кВт, IP55, Кат. N° 697 80, Legrand
 ** - Светильник используется со светодиодной лампой ЛМС-6-6
 *** - Светильник развернуть на 90 градусов
 **** - Прокладку кабеля осуществить в кабель-канале

Ведомость узлов установки электрического оборудования

Поз	Обозначение чертежа	Наименование	Кол.	Прим.
1	5.407-90.30МЧ	Установка светильника с люминесцентными лампами на стене	15	
2	5.407-90.70МЧ	Установка светильника с люминесцентными лампами на кронштейне с вылетом n=1500мм	2	
3	5.407-91.1.310МЧ	Установка светильников с РПДВ на подвесе под переключателем в стике плит	4	
4	5.407-100.2.170	Прокладка групповых осветительных сетей на фермах	1	

Перечень оборудования и основных материалов

Наименование	Тип, марка	Количество
Лента стальная горячекатанная 3 x 30	ГОСТ 6009-74*	0,01 т
Лента стальная горячекатанная 4 x 30	ГОСТ 6009-74*	0,001 т
Круче горячекатанной, нормальной точности прокатки диаметром 6,0	ГОСТ 2590-88	0,004 т
Труба стальная водогазопроводная 15 x 2,8	ГОСТ 3262-75*	0,001 м

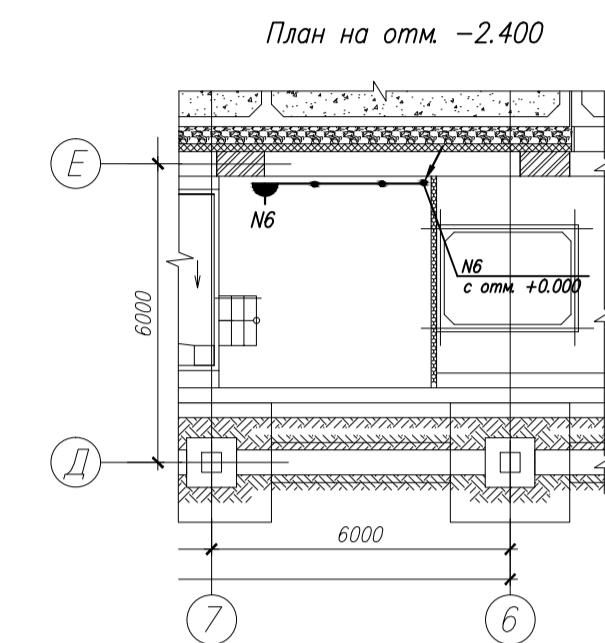
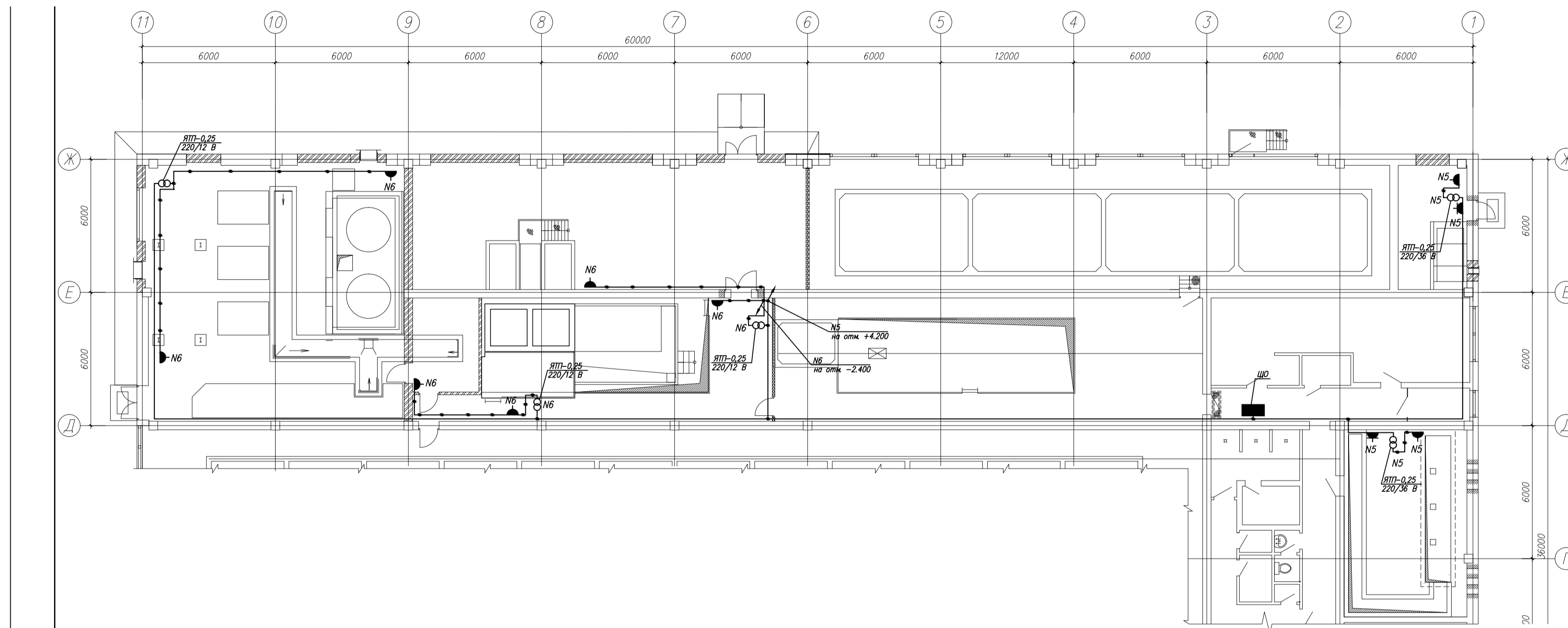
Составитель: [Blank]
 Проверил: [Blank]
 Инж. У. [Blank]
 [Blank]

1108/10-П-1-21-30					
Реконструкция и модернизация очистных сооружений водопользователя					
Изм.	Кол.	Лист	Изм.	Лист	Дата
Лист	Лист	Лист	Лист	Лист	Дата
Проверил	М.И.И.				
И. контр.	У.И.И.				

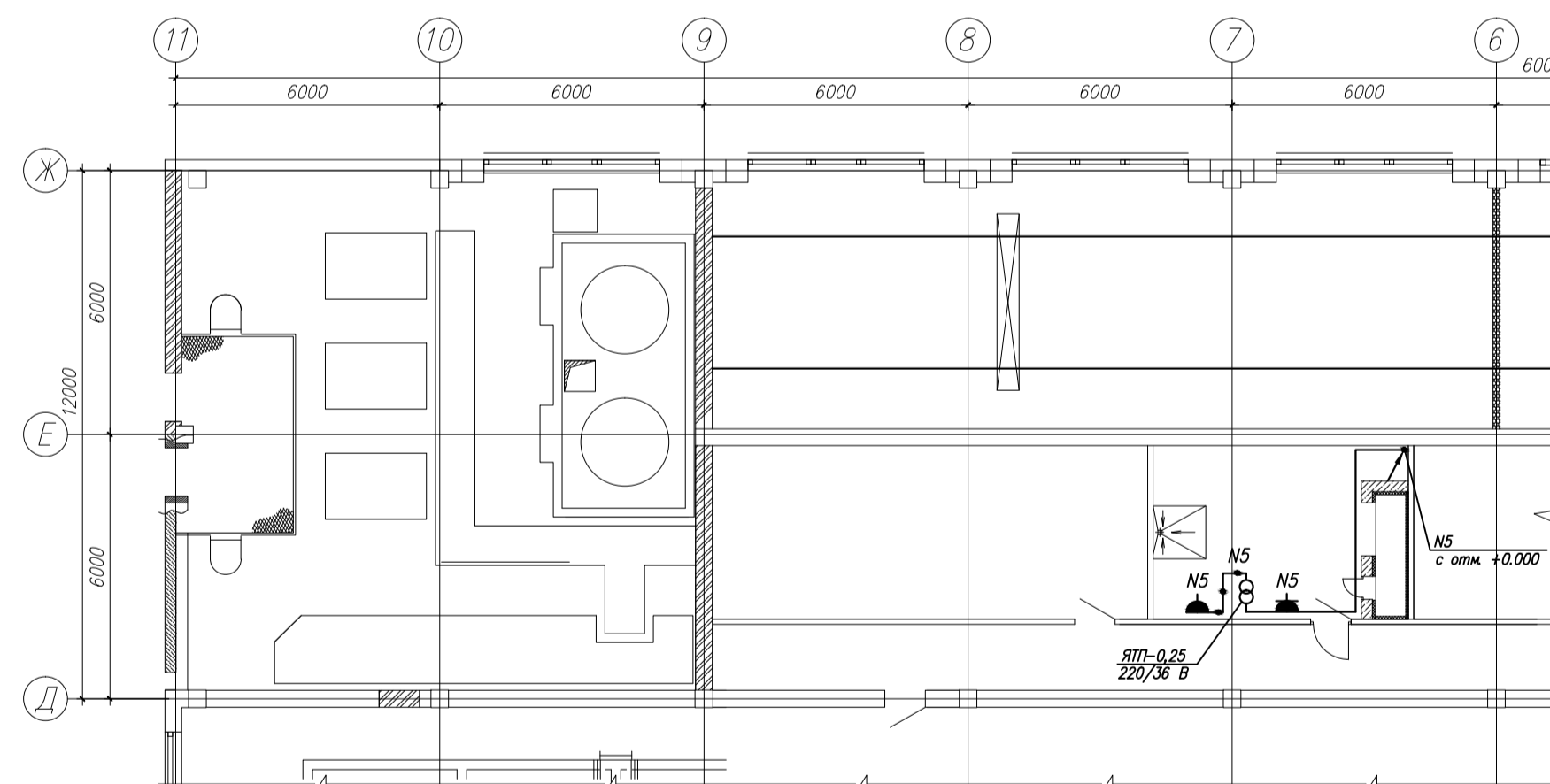
Электроснабжение. План размещения электрооборудования на отм. -2.400, 0.000, +4.200

АЛЕМ-Электро

Формат А1



План на отм. +4.200



Перечень оборудования и основных материалов

Наименование	Тип, марка	Количество
Ящик с понижающим трансформатором 220/12	ЯТТ-0,25, IP44	3
Ящик с понижающим трансформатором 220/36	ЯТТ-0,25, IP44	3
Разетка для открытой установки Рехос5 2К+3, 16А 250 В, Legrand	Кат. N° 697 33	3
Разетка штепсельная с плоскими контактами на 42В	РШ-П-2-0-IP43-01-10/42	10
Магистральный мини-канал с крашкой 40x40, L=2м, Legrand	Кат. N° 636 308	30
Магистральный мини-канал с крашкой 25x16, L=2м, Legrand	Кат. N° 636 302	80
Короба для открытой установки	Выбор заказчика	15

Экспликация помещений

№ по плану	Наименование	Площадь, м²	Категория помещений
	На отм. -2.400 и 0.000		
2126	Техническое помещение		
2127	Машинное отделение сульфата аммония	164,68	Д
	На отм. 0.000		
2121	Зал приготовления влаклярита натрия	134,50	ВН
2122	Помещение для приготовления и дозирования хлорамона	12,68	Д
2123	Склад каменной соли и сульфата аммония	101,82	Д
2139	Индивидуальный тепловой пункт	17,29	Д
	На отм. +4.200		
2141	Венткамера N1	23,20	Д

Составлено: _____
 Проверено: _____
 Инженер: _____
 Проект: _____

Направление ремонтного освещения привода:
 • 36В - в электрощитовой и венткамере приточно-вытяжной;
 • 12В - в технологических помещениях.

1108/10-П-1-21-30					
Реконструкция и модернизация очистных сооружений хоз-питьевого водоснабжения					
Изм.	Взам.	Лист	Изм.	Лист	Дата
Разработано	Лыда		Старый	Листов	
Проверено	Михеев		Р	5	
Н. контр.	Гришина				
Здание песчаных фильтров, УФ обеззараживания, Реагентное хозяйство				АПЕН-Электро	
Раздаточная сеть. План размещения электрооборудования отм. -2.400, 0.000, +4.200				Формат А1	

Позиция.	Наименование и техническая характеристика.	Тип, марка, обозначение документа, опросного листа	Код оборудования, изделия, материала.	Завод изготовитель.	Единица измерения.	Количество	Масса единицы, кг.	Примечание
1	<u>Щиты</u>							
1.1	Щиток распределительный на 18 модулей, IP65, навесной	Плехо	Кат.№ 6019 85	Legrand	компл.	1		
	вводной выключатель:							
	3/20, ~380В, I _н =20А, шт-1		Кат. № 043 42	Legrand				
	фидерные выключатели:							
	DX-1 63/16 С, ~230В, I _{рас} =16А, шт-5		Кат. № 033 86	Legrand				
	DX-3 63/16 С, ~380В, I _{рас} =16А, шт-2		Кат. № 034 51	Legrand				
	дифференциальные выключатели:							
	DX-2 RCBO, ~230 В, 16А, 30мА, шт-2		Кат. № 085 87	Legrand				
	<u>ЩО</u>							
1.2	Щиток распределительный на 18 модулей, IP65, навесной	Плехо	Кат.№ 6019 85	Legrand	компл.	1		
	вводной выключатель:							
	3/20, ~380В, I _н =20А, шт-1		Кат. № 043 42	Legrand				
	фидерные выключатели:							
	DX-1 63/16 С, ~230В, I _{рас} =16А, шт-7		Кат. № 033 86	Legrand				
	<u>ЩОА</u>							
1.3	Ящик 0,25 кВА	ТУ 36 -631 -76		IEK				
1.3.1	с понижающим трансформатором 220/12 В	ЯТП-0,25 220/12-3 36			шт	3		
1.3.2	с понижающим трансформатором 220/36 В	ЯТП-0,25 220/36-3 36			шт	3		
2	<u>Светотехническое оборудование</u>							
2.1	Светильники с люминесцентными лампами							
2.1.1	Светильник со степенью защиты IP65, рассеиватель из акрилового стекла, 2*58 Вт	ARCTIC 258-2*58	Код 60125830	Световые технологии г. Москва	шт	3		
2.1.2	Светильник со степенью защиты IP65, рассеиватель из акрилового стекла, 2*36 Вт	ARCTIC 236-2*36	Код 60123630	Световые технологии г. Москва	шт	29		

Взам. инв.№

Подпись и дата

Инв.№ подл.

Таблица регистрации изменений								
Изм.	Номера листов (страниц)				Всего листов (страниц) в док	Номер док	Подп.	Дата
	Измененных	Замененных	Новых	Аннулированных				

Изм.	Колуч.	Лист	№ док	Подпись	Дата	1108/10-П1-1-21-ЭО.С			
Разраб.	Пойш					Реконструкция и модернизация очистных сооружений хоз-питьевого водоснабжения			
Проверил	Милюков					Здание песчаных фильтров, УФ обеззараживания. Реагентное хозяйство.	Стадия	Лист	Листов
							Р	1	5
Н. контр.	Гущина					Спецификация оборудования.	АЛЕМ-Электро		

Формат А3

Позиция.	Наименование и техническая характеристика.	Тип, марка, обозначение документа, опросного листа	Код оборудования, изделия, материала.	Завод изготовитель.	Единица измерения.	Количество	Масса единицы, кг.	Примечание
2.1.3	Светильник со степенью защиты IP65, рассеиватель из акрилового стекла, 2*18 Вт	ARCTIC 218-2*18	Код 60121830	Световые технологии г. Москва	шт	2		
2.1.4	Светильник настенный IP54	NBL60	Код 3061104000	Световые технологии	шт	3		
2.2	Светильники с лампами ДРЛ							
2.2.1	Светильник с лампой ДРЛ со степенью защиты IP65	HBA 250 M - 1*250	Код 90725004	Световые технологии	шт	7		
2.3	Светильники с лампами накаливания							
2.3.1	Светильник настенный с лампой накаливания 60 Вт. IP54	ПСХ-60		ЗАО ЭТМ	шт	1		
2.3.2	Светильник ручной переносной	PBO - 42V2			шт	2		
2.4	Лампы люминесцентные							
2.4.1	Лампа люминесцентная, ртутная, низкого давления белой цветности 18Вт.	ЛБ-18 ГОСТ 6825 - 91		ЗАО "ЭТМ"	шт	4		
2.4.2	Лампа люминесцентная, ртутная, низкого давления белой цветности 36Вт.	ЛБ-36 ГОСТ 6825 - 91		ЗАО "ЭТМ"	шт	60		
2.4.3	Лампа люминесцентная, ртутная, низкого давления белой цветности 58Вт.	ЛБ-58 ГОСТ 6825 - 91		ЗАО "ЭТМ"	шт	6		
2.5	Лампы светодиодные							
2.5.1	Лампа светодиодная, E27, 6Вт	ЛМС-6-6 ТУ 16-88ИКВА 675316 002 ТУ			шт	3		
2.6	Лампы ДРЛ							
2.6.1	Ртутные лампы высокого давления ДРЛ на 250 Вт	HQL 250		Osram	шт	7		
2.7	Лампы накаливания общего назначения							
2.7.1	Лампа накаливания 60Вт, E27.	Б220-230-60-1 ГОСТ 2239 - 79*		ЗАО "ЭТМ"	шт	1		
2.7.2	Лампа накаливания местного освещения 12В, 60Вт, E27.	МО 12 - 60 ТУ 16-88ИКВА 675316 002 ТУ		ЗАО "ЭТМ"	шт	2		
2.7.3	Лампа накаливания местного освещения 36В, 60Вт, E27.	МО 36 - 60 ТУ 16-88ИКВА 675316 002 ТУ		ЗАО "ЭТМ"	шт	2		

Взам. инв.№

Подпись и дата

Инв. № подл.

Изм.	Лист	Кол.уч.	№ док	Подпись	Дата

1108/10-П1-1-21-ЭО.С

Лист

2

Формат А3

Позиция.	Наименование и техническая характеристика.	Тип, марка, обозначение документа, опросного листа	Код оборудования, изделия, материала.	Завод изготовитель.	Единица измерения.	Количество	Масса единицы, кг.	Примечание
3	Электроустановочные изделия							
3.1	Розетки							
3.1.1	Розетка штепсельная 220В, 16А, с крышкой, 2К+3, IP55	Рлехо55	Кат. N° 697 33	Legrand	шт	3		
3.1.2	Розетка штепсельная с плоскими контактами на 42В, 10А, IP43	РШ-п-0-2-IP43-01-10/42			шт	10		
3.1.3	Вилка штепсельная с плоскими контактами на 42В, 10А, IP43	ВШ-п-2-IP43-01-10/42			шт	3		
3.2	Выключатели							
3.2.1	Выключатель кнопочный с подсветкой, на 10А, 250В, IP55, накладной монтаж	Рлехо	Кат. N° 697 22	Legrand	шт	8		
3.2.2	Переключатель однополюсный на 2 направления с подсветкой, на 10А, 250В, IP55	Рлехо	Кат. N° 697 13	Legrand	шт	14		
3.2.3	Датчик движения для ламп накаливания до 2кВт, IP55		Кат. N° 697 80	Legrand	шт.	3		
4	Кабельные изделия.							
4.1	Кабель силовой с медными жилами без защитного покрова, не распространяющий горение, самозатухающий сечением:	ВВГнг-LS ГОСТ 16442 – 80*						
4.1.1	5 x 1,5-1,0				км	0,180		
4.1.2	4 x 1,5-1,0				км	0,025		
4.1.3	3 x 2,5-1,0				км	0,170		
4.1.4	3 x 1,5-1,0				км	0,140		
4.1.5	2 x 2,5-1,0				км	0,085		
4.2	Силовой огнестойкий кабель с медными жилами, с изоляцией и оболочкой из ПВХ композиций пониженной пожароопасности, с низким дымои газовыделением на номинальное переменное напряжение 1,0кВ, сечением:	ВВГнг-FRLS-1,0 ТУ 16.К71-337-2004						
4.2.1	5 x 1,5-1,0				км	0,095		
4.2.2	4 x 1,5-1,0				км	0,030		
4.2.3	3 x 1,5-1,0				км	0,255		

Взам. инв. N°

Подпись и дата

Инв. N° подл.

Изм.	Лист	Кол.уч.	N° док	Подпись	Дата

1108/10-П1-1-21-ЭО.С

Лист

3

Формат А3

Позиция.	Наименование и техническая характеристика.	Тип, марка, обозначение документа, опросного листа	Код оборудования, изделия, материала.	Завод изготовитель.	Единица измерения.	Количество	Масса единицы, кг.	Примечание
5	Материалы для прокладки кабеля							
5.1	Кабель-канал 35x80, L=2м	DLP	кат.N 104 11	Legrand	шт	25		
5.2	Гибкая крышка для кабель-канала 35x80, L=2м	DLP	кат.N 105 21	Legrand	шт	25		
5.3	Магистральный мини-канал с крышкой 40x40, L=2м	DLP-D	кат.N 636 308	Legrand	шт	60		
5.4	Магистральный мини-канал с крышкой 25x16, L=2м	DLP-D	кат.N 636 302	Legrand	шт	180		
5.5	Коробка для открытой установки	выбор заказчика			шт	95		
6	Материалы							
6.1	Лента стальная горячекатанная:	ГОСТ 6009-74*						
6.1.1	3 x 30				т	0,01		
6.1.2	3 x 40				т	0,001		
6.2	Круг горячекатанный, нормальной точности прокатки диаметром 6,0	ГОСТ 2590-88			т	0,004		
6.3	Труба стальная водогазопроводная 15 x 2,8	ГОСТ 3262-75*			км	0,001		
7	Изделия заводов ГЭМ							
7.1	Уголок		УСЭК55У3		шт	2		
			ТУ36-2355-80					
7.2	Полоса		УСЭК56У3		шт	2		
			ТУ36-2355-80					
7.3	Угольник		УСЭК59У3		шт	4		
			ТУ36-2355-80					
7.4	Шайба царапающая		УСЭК76У1		шт	70		
			ТУ36-2355-80					
7.5	Швеллер		УСЭК53У3		шт	2		
			ТУ36-2355-80					
7.6	Коробка		У246У3		шт	4		
			ТУ 36-1460-82					
7.7	Лента		ЛМ10УХП2		м	9		
			ГОСТ 17563-80					

Взам. инв.№

Подпись и дата

Инв.№ подл.

Изм.	Лист	Кол.уч.	№ док	Подпись	Дата

1108/10-П1-1-21-ЭО.С

Лист

4

Формат А3

<i>Позиция.</i>	<i>Наименование и техническая характеристика.</i>	<i>Тип, марка, обозначение документа, опросного листа</i>	<i>Код оборудования, изделия, материала.</i>	<i>Завод изготовитель.</i>	<i>Единица измерения.</i>	<i>Количество</i>	<i>Масса единицы, кг.</i>	<i>Примечание</i>
7.8	Муфта		К804УЗ		шт	1		
			ТУ 36-1445-82					
7.9	Анкер		К809БУЗ		шт	2		
			ТУ 36-1445-82					

<i>Изм.</i>	<i>Лист</i>	<i>Кол.уч.</i>	<i>№ док</i>	<i>Подпись</i>	<i>Дата</i>

1108/10-П1-1-21-ЭО.С

<i>Лист</i>
5