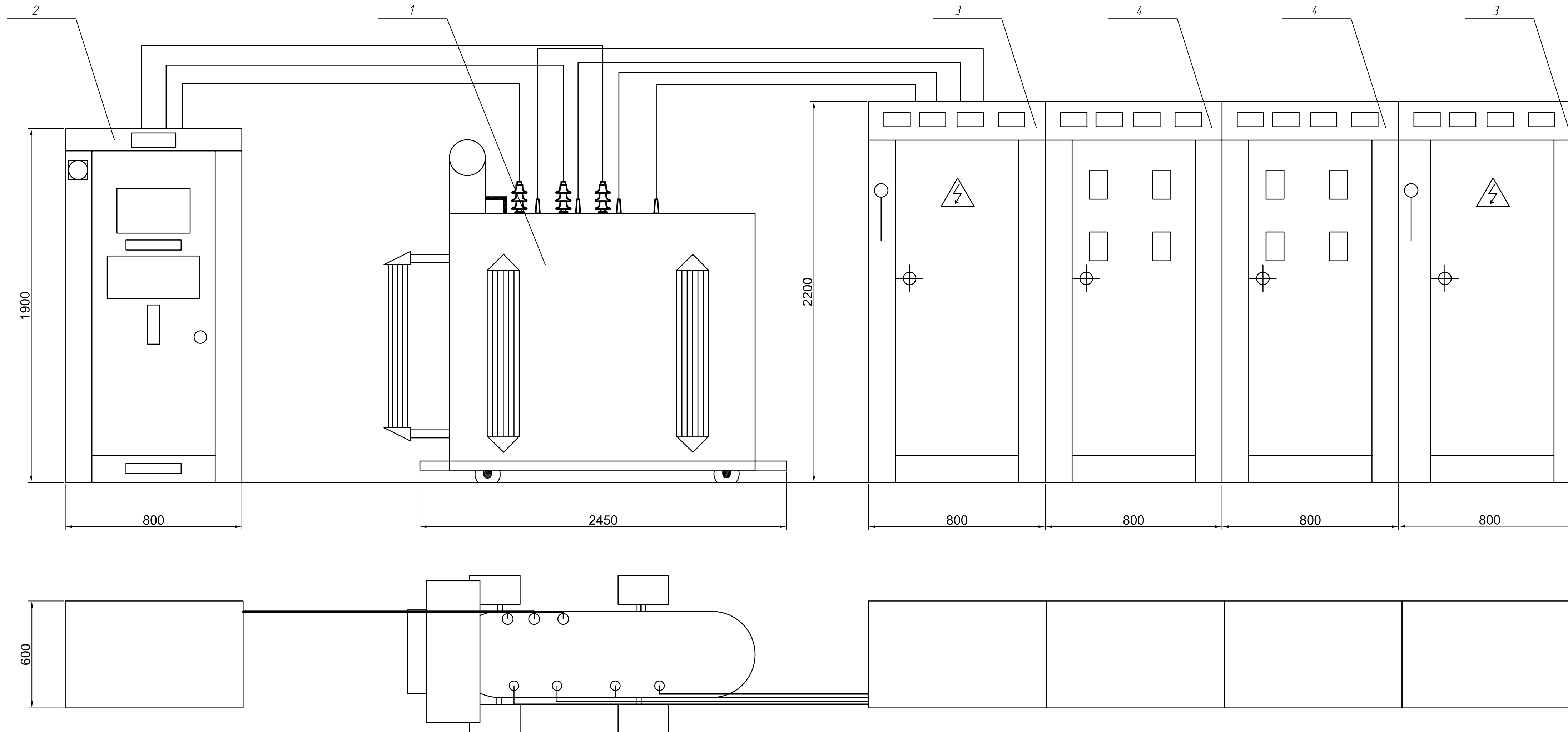
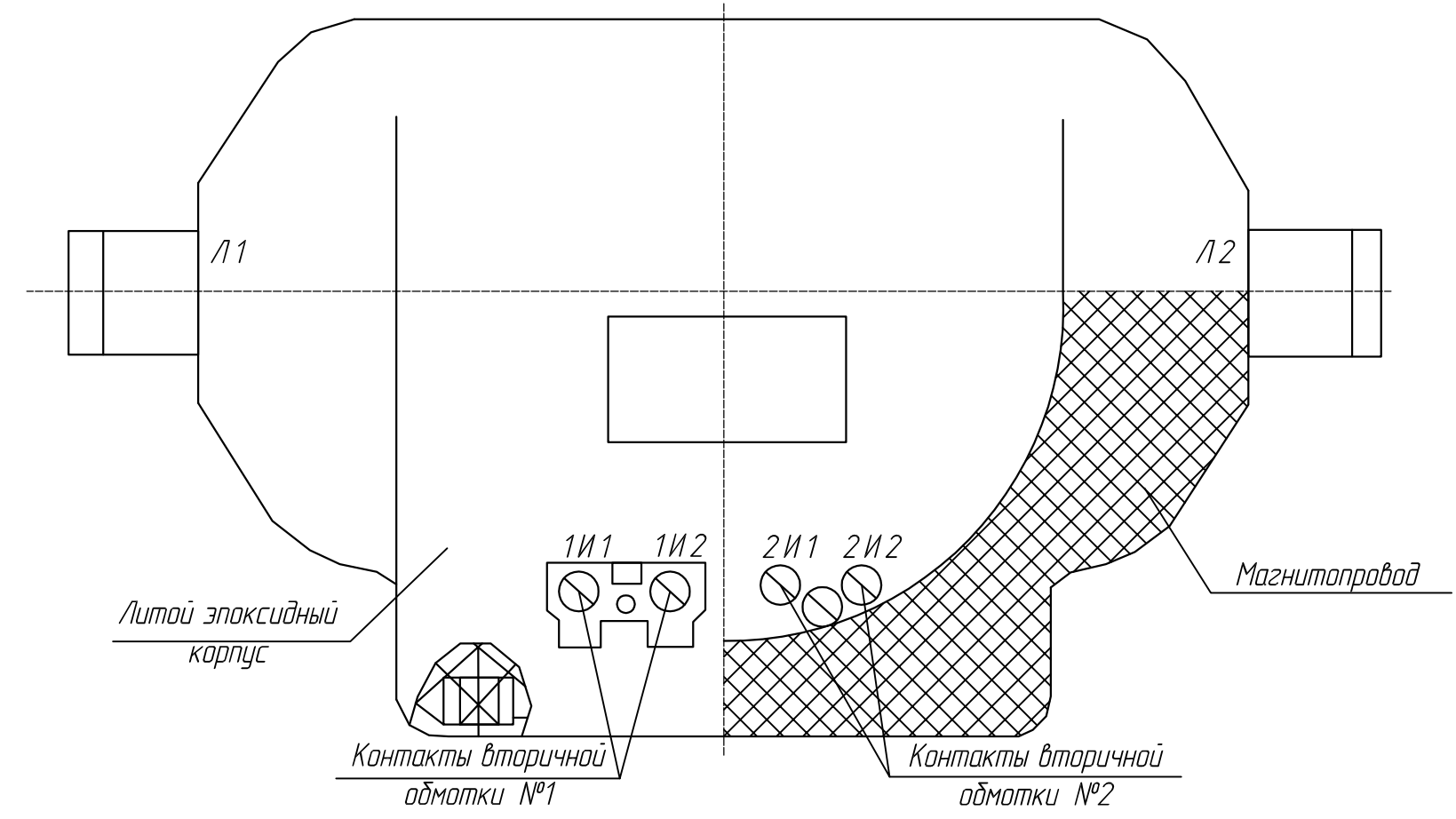
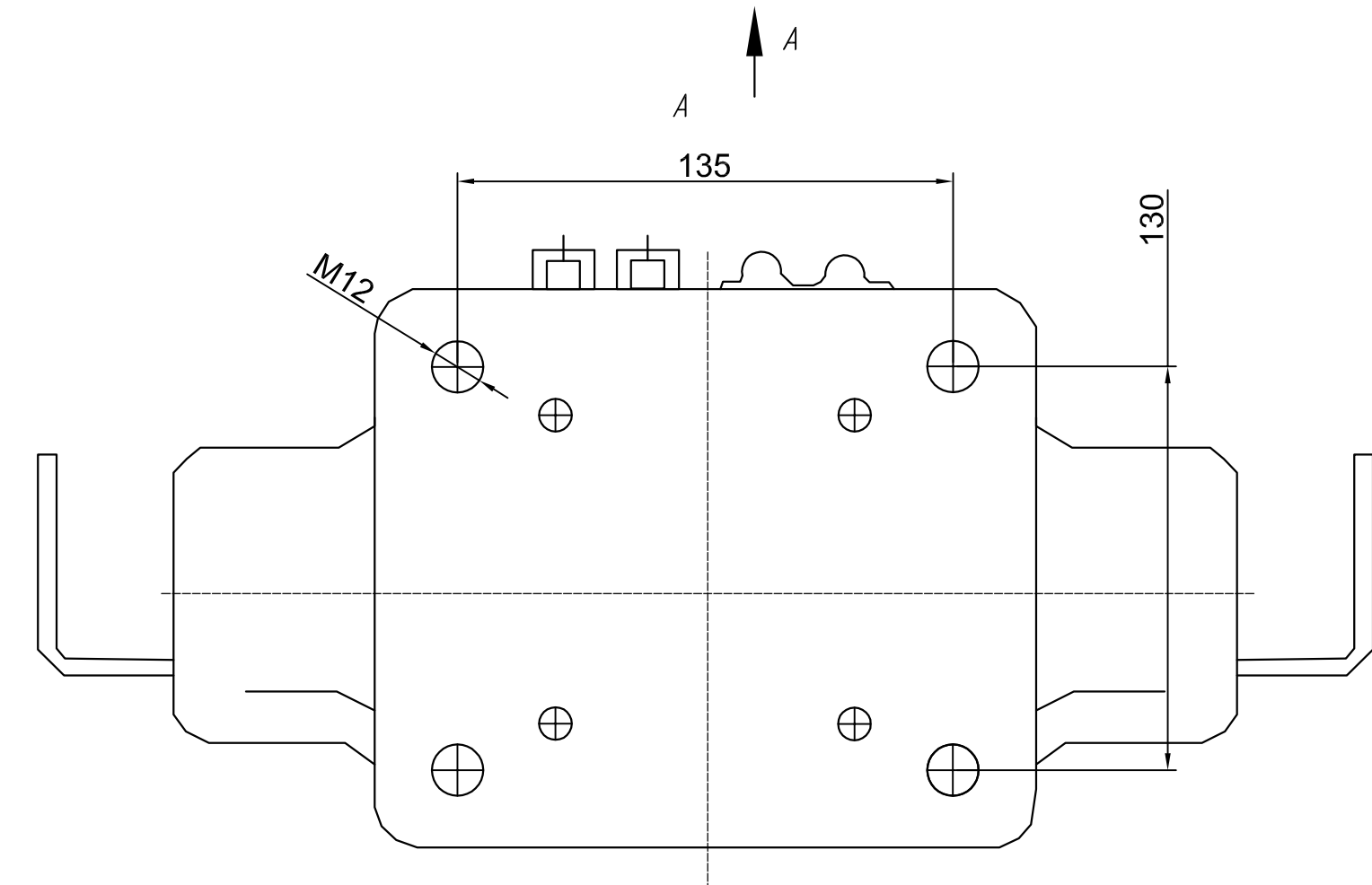
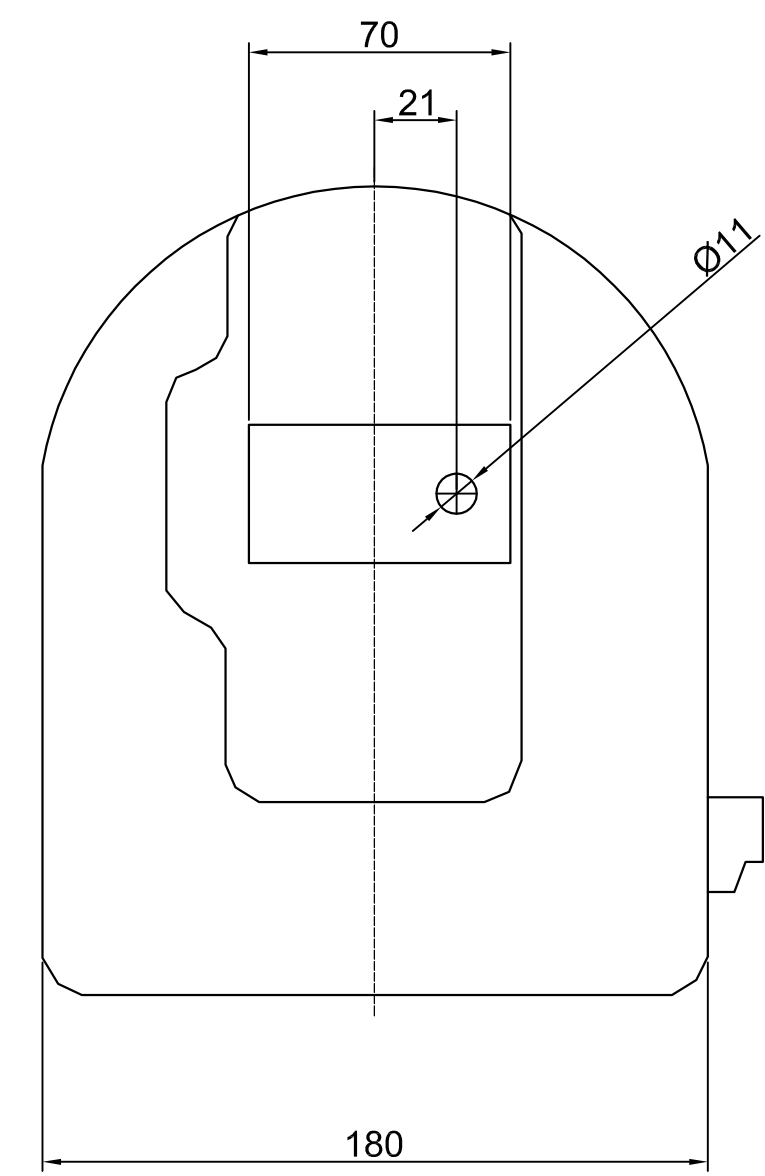
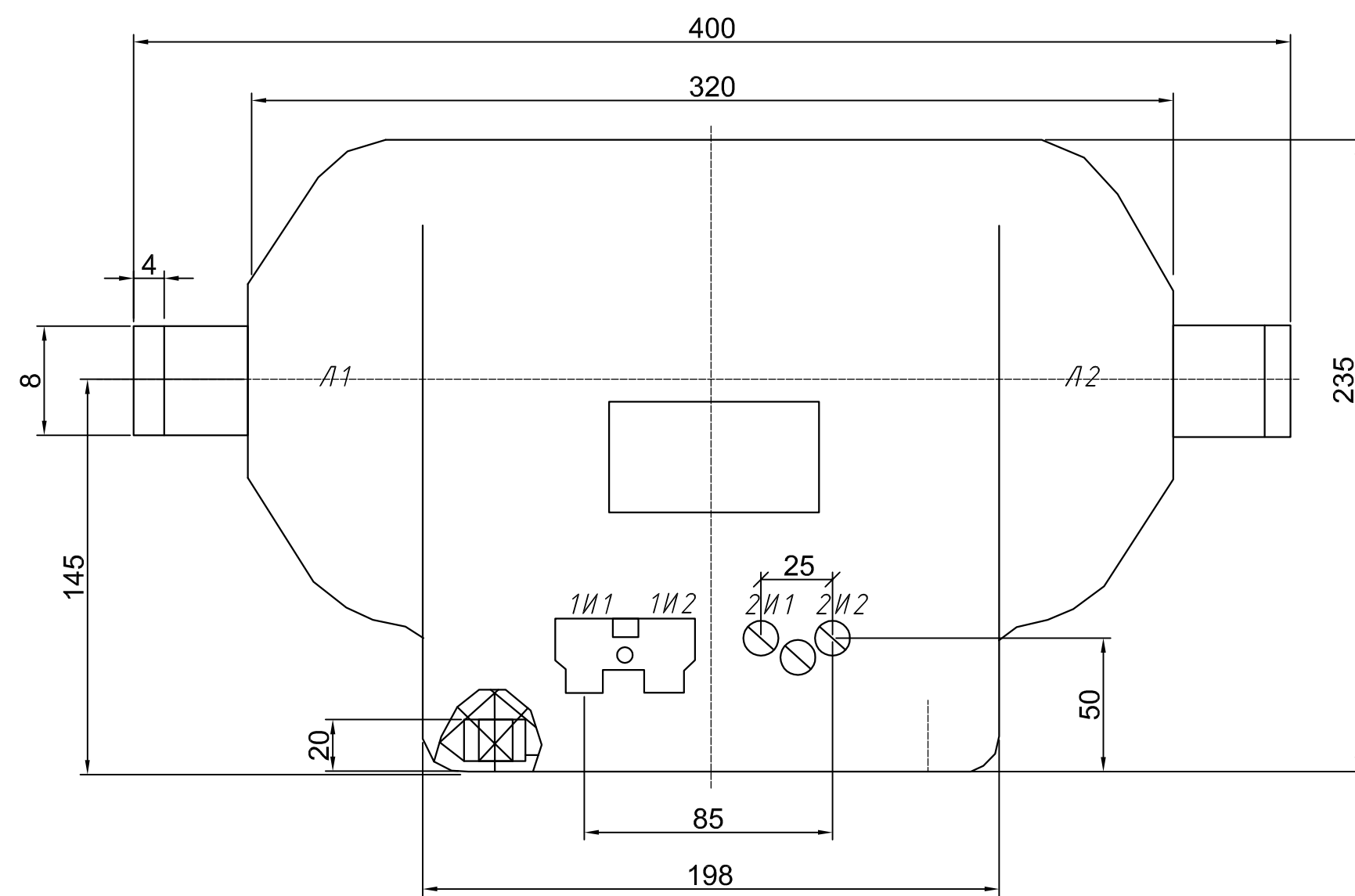


Номер узла	1	2	3	4	5	6	7	8
Ср, кВА	64,9	182,9	85,9		52,8	83,9	174	
Ip, А	98,3	277,12	130,2		80	127,12	263,6	

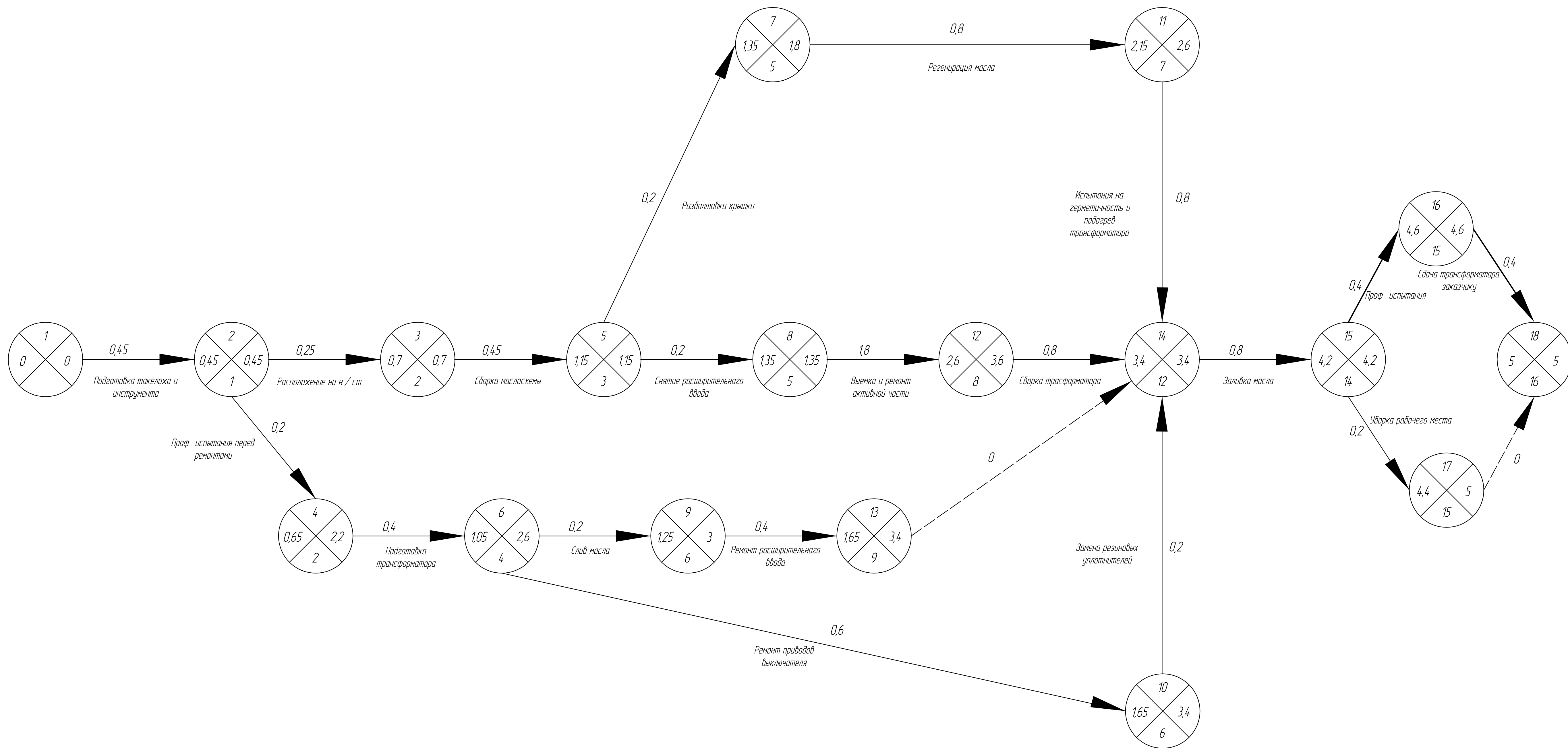


Поз	Обозначение	Наименование	КОЛ	ПРИМЕЧАНИЕ
	1	ТМ 630/10	1	
	2	КСО 386-05.10311 У3	1	
	3	ЩО-70-1-33 У3	2	
	4	ЩО-70-1-13 У3	2	
	QW1	ВНП-10/630-20 эп3У3	1	
	F1-3	ПКЗ 108-10-80-315 У2	3	
	ТА 1-3	ТПЛ-10-50/5 У3	3	
	ТА 4-6	ТПЛ-1000/5 У3	3	
	ТА 7-24	ТПЛ-400/5 У3	36	
	QS1	РВЗ-0,4/1000	1	
	QF1-8	ВА-51	8	
	КУ	УК 2-0,4 15-60 Т 3	1	
	ПР 1-6	ПР 11-3064-54 У1	6	

Изм.	Изм. уч.	Лист	№ док.	Подпись	Дата	Литер.	Масса	Масштаб
Разработ						9		
Руковод	Самойлов А.А.							
Консульт						Лист 2		Листов
И контр.								
Компьютер и оригинальная схема цеховой подстанции								



Изм.	Кол. уч.	Лист	№ док.	Подпись	Дата	Электроснабжение электрооборудования КСЦ-1 II пролета ОАО "Волгограднефтемаши"	Литер	Масса	Масштаб
Разраб		Синягин А. А.					у		
Руковод									
Консульт									
Н контр									
Общий вид измерительного трансформатора тока ТПЛ-10-М							Лист 4	Листов 1	



Изм.	Кол. изм.	Лист	№ док.	Подпись	Дата	Электроснабжение электрооборудования КЦ -1 #	Литер	Масса	Масштаб
Разработ		Синявин А.А.				проект ОАО "Волгоградэнерго"	у		
Руководит							Лист 5	Листов 7	
Консульт									ВЭК
Н. канц.						Сетевой график капитального ремонта трансформатора ТМ-630/10			Формат А 1