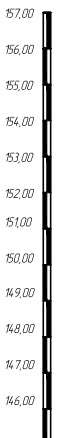


Масштаб
- по горизонтали № 1:500
- по вертикали № 1:100

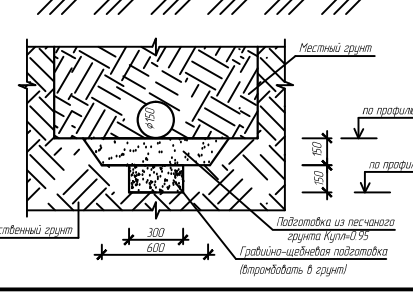
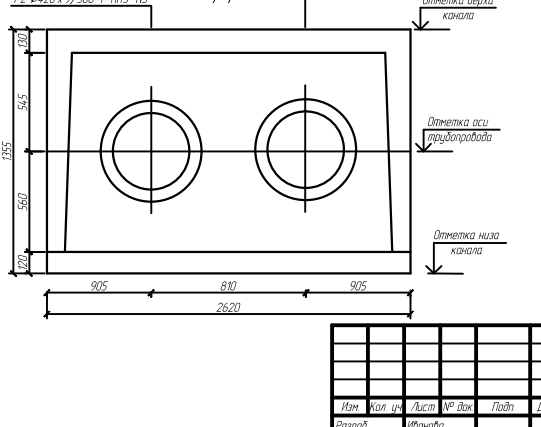
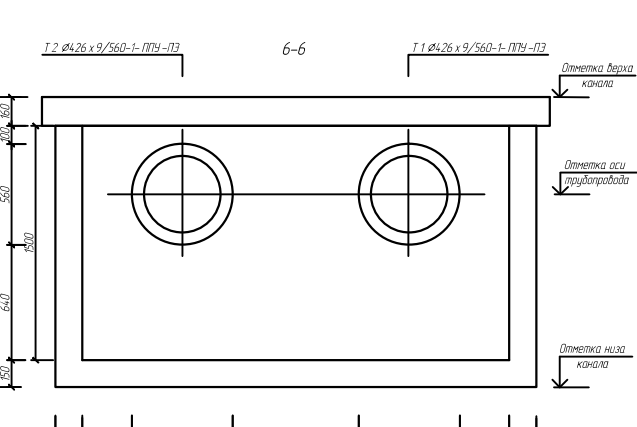
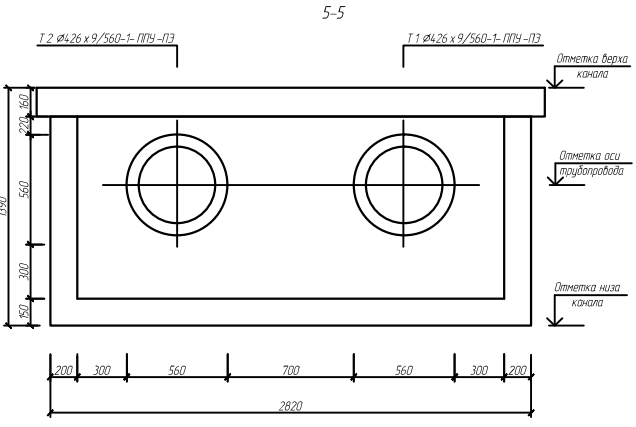
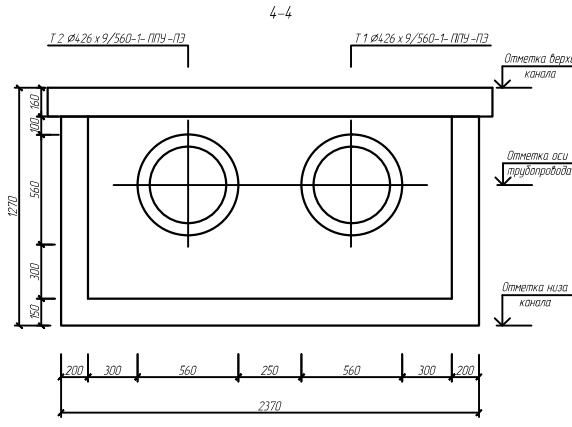
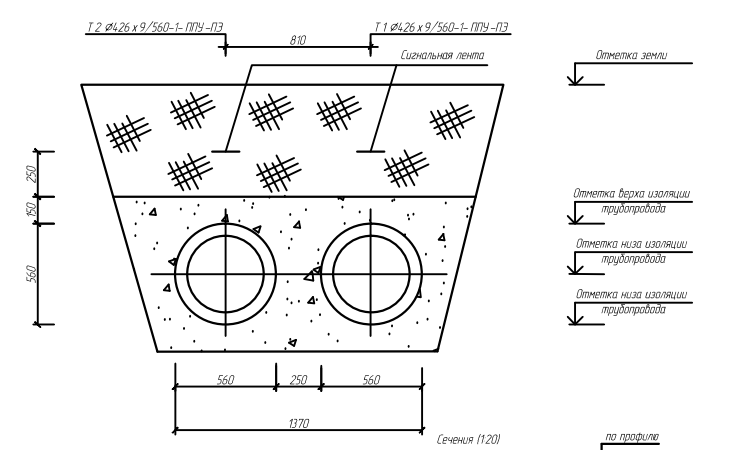
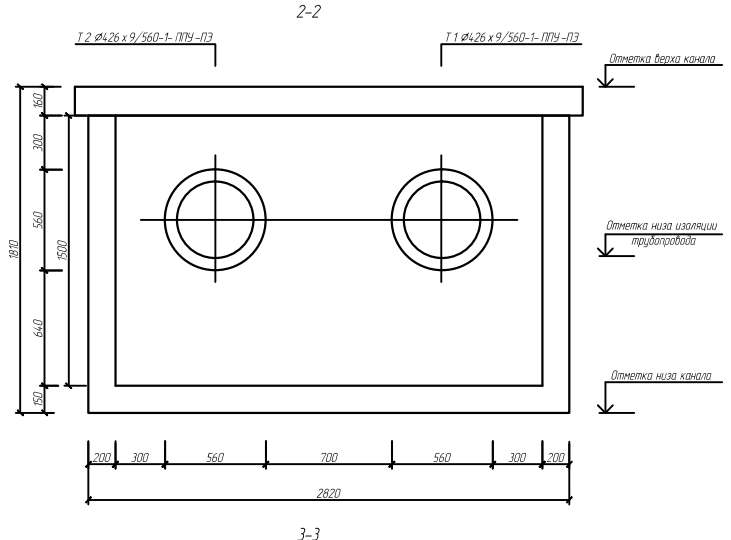
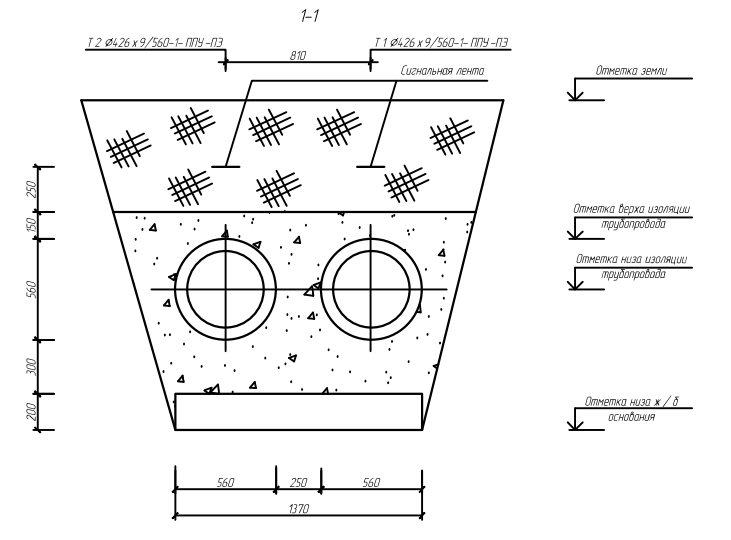
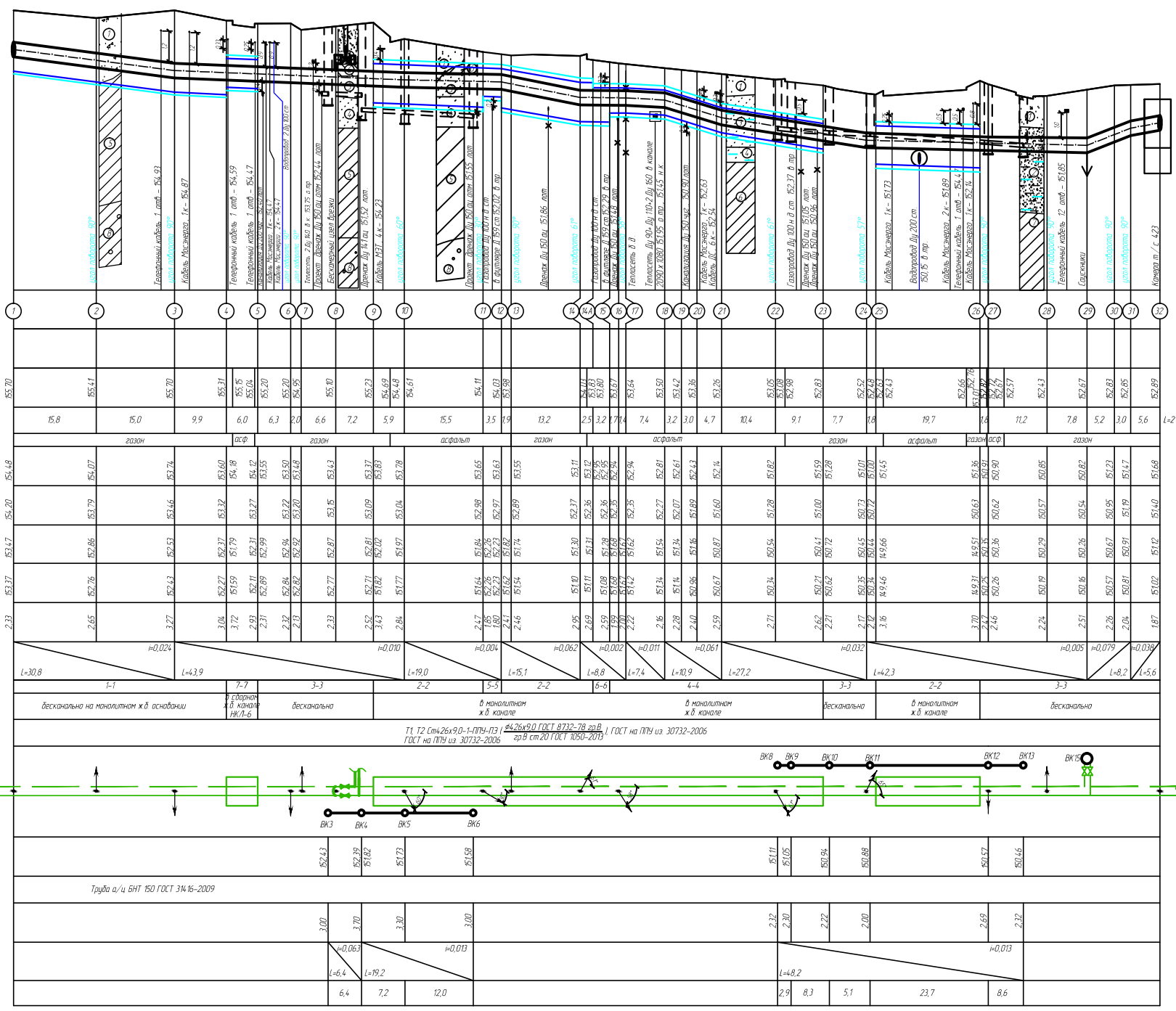
Условный горизонт 165.00



Характерные точки и их номера	
Проектные отметки земли	
Натурные отметки земли	
Горизонтальные расстояния между характерными точками, м	
Вид существующей поверхности земли	
Отметка верха канала, верха изоляции трубопровода (крутирра)	
Отметка оси трубопровода	
Отметка низа канала, низа изоляции трубопровода (крутирра), низа ж/б основания	
Отметка низа трассы	
Глубина трассы от поверхности земли, м	
Уклон	
Длина, м	
№ сечения	
Тип прокладки	
Размер и материал трубы по ГОСТ / Тип изоляции	
Развернутый план трассы	
Отметка лотка трубы	
Размер и материал трубы по ГОСТ / Тип изоляции	
Глубина трассы от поверхности земли, м	
Уклон	
Длина, м	
Горизонтальные расстояния между колодцами	

ТЕПЛОСЕТЬ

ДРЕНАЖ



Имя						Лист						Листов	
И. контр.						Профиль теплотрассы Т-35						р	
Г.пр.						профиль дренажа ВК3-ВК6, ВК8-ВК13						6	
						Сечения (1:20)							

ОАО "МОЭК"
5054-ПМР/14-192-ТС
Магистральная тепловая сеть по адресу
г. Москва, б-я Парковая ул. д. 30
м.к.421-422-423

Реконструкция магистральной тепловой сети