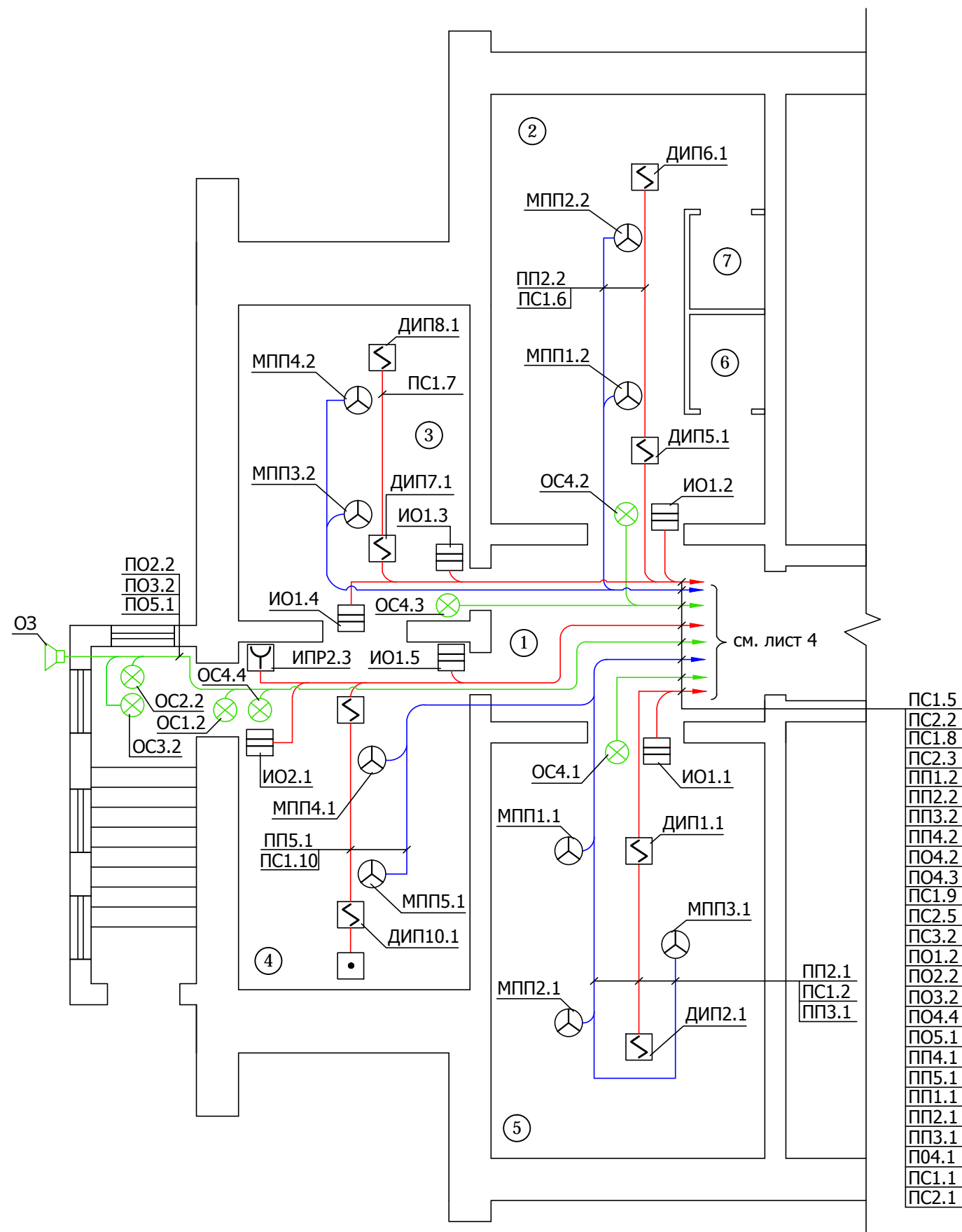


СХЕМА РАСПОЛОЖЕНИЯ ОБОРУДОВАНИЯ



- ПС1.5
- ПС2.2
- ПС1.8
- ПС2.3
- ПП1.2
- ПП2.2
- ПП3.2
- ПП4.2
- ПО4.2
- ПО4.3
- ПС1.9
- ПС2.5
- ПО1.2
- ПО2.2
- ПО3.2
- ПО4.4
- ПО5.1
- ПП4.1
- ПП5.1
- ПП1.1
- ПП2.1
- ПП3.1
- ПО4.1
- ПС1.1
- ПС2.1

Экспликация

№ по плану	Наименование помещения	Площадь м ²
1	Коридор	6,5
2	Комната	14,7
3	Комната	12,7
4	Комната	12,7
5	Комната	16,8
6	с\у	2
7	с\у	2

Примечания:

1. Условные обозначения см. лист 1.
2. Установку извещателей и модулей выполнить в соответствии с инструкцией и нормами.
3. Ручные извещатели установить на высоте 1,5м от уровня пола.
4. Шлейфы пожарной сигнализации выполнить проводом КСПВ 2x0,5 мм.
5. Трассы и способы прокладки проводов могут быть изменены по месту с обязательным соблюдением действующих норм.
6. Схема внешних соединений см. лист 5.

Изм.	Кол.	Лист	№Док	Подпись	Дата				
Разраб.						Пожарная сигнализация	Стадия	Лист	Листов
Проверил							Р		
Н.контр.									
ГИП									
Утвердил						Схема расположения оборудования			

Согласовано

Взам. Инв

Подп. и Дата

Инв. №Подл.