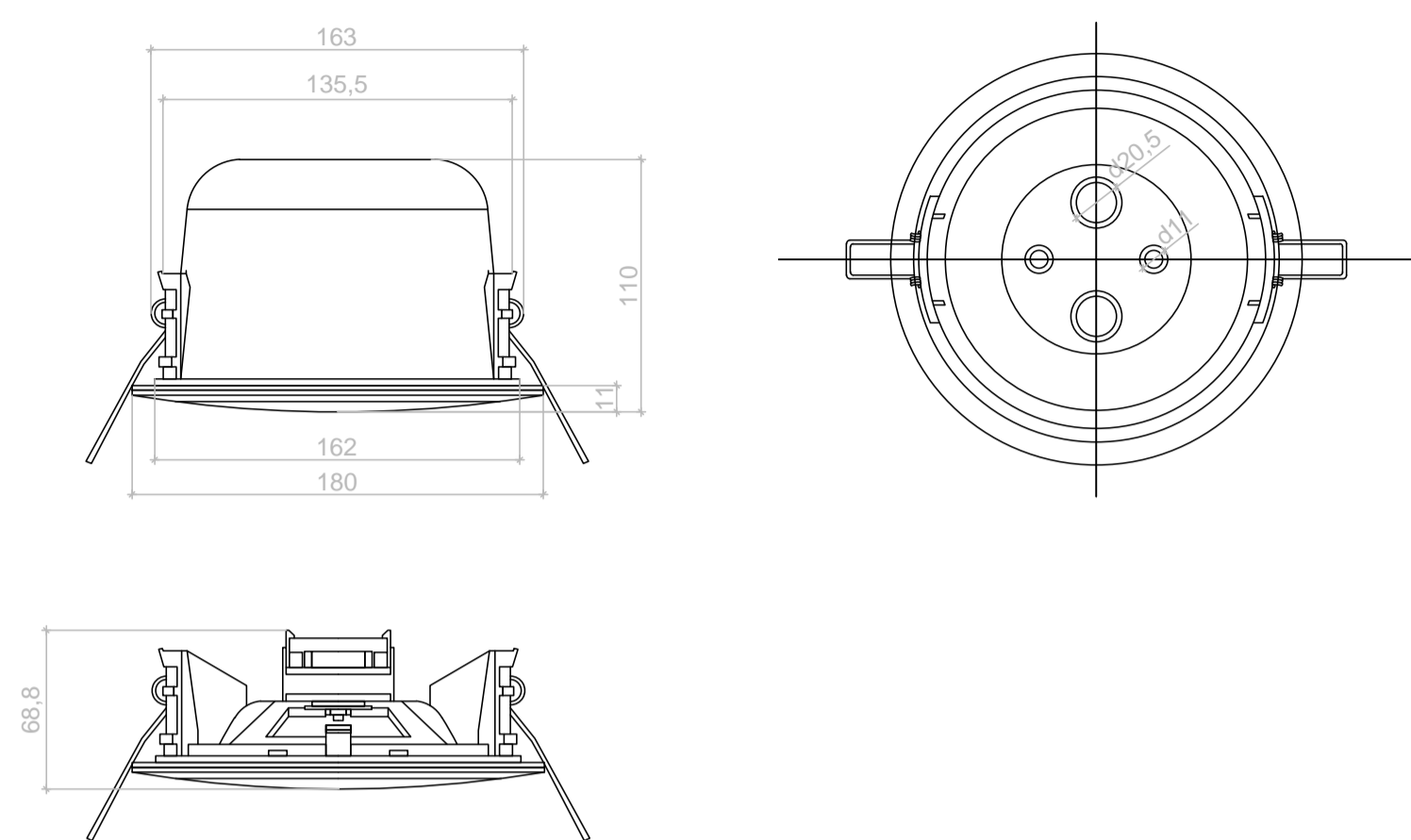


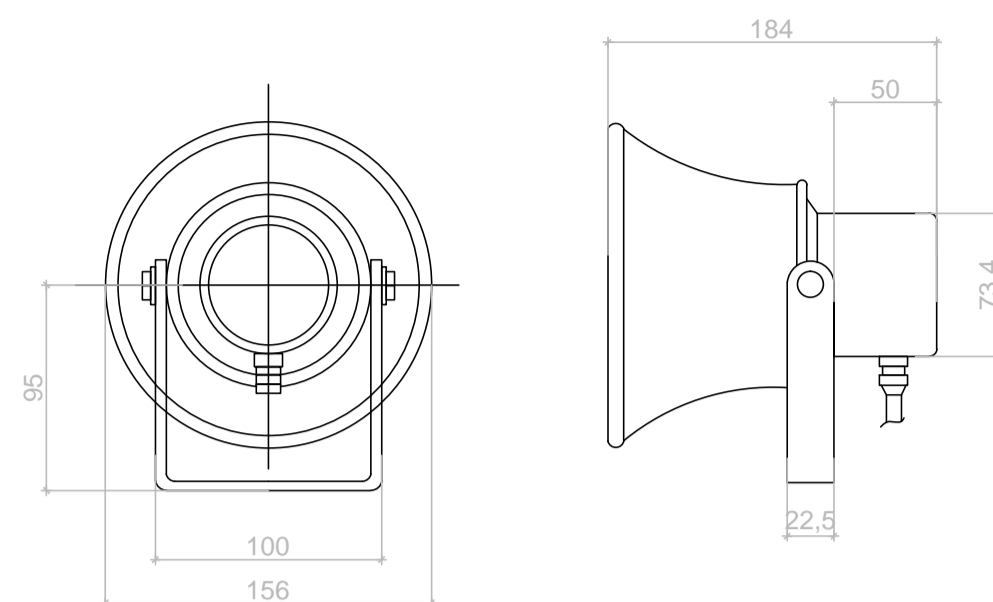
Габаритные размеры потолочного громкоговорителя "LC3-UC06"



Внешний вид потолочного громкоговорителя "LC3-UC06"



Габаритные размеры рупорного громкоговорителя "LBC 3481/12"



Внешний вид рупорного громкоговорителя "LBC 3481/12"



Примечания:

1. Громкоговорители защищены от пыли и влаги.
2. К громкоговорителям подсоединен двухметровый кабель, для удобства подключения.
3. Поставляются в комплекте с прочными регулируемыми монтажными кронштейнами, позволяющими установить точное направления звукового луча.

Примечания:

1. Установка осуществляется при помощи встроенных пружинных рычагов, которые надежно фиксируют громкоговоритель в вырезе в потолке. Данная модель может использоваться в потолках толщиной от 5 до 25 мм.
2. В комплекте с громкоговорителем идет специальный шаблон для точной разметке выреза в панелях потолка.
3. Громкоговоритель защищается задним коробом от пыли, падающих предметов, насекомых, а так же препятствует проникновению звука через полости потолка в соседние области.
4. Задний короб крепится к громкоговорителя посредством защелкивающегося механизма и имеет выбивные отверстия для двух втулок (11 мм) и двух кабельных сальников (20,5 мм).

Схема монтажа потолочного громкоговорителя "LC3-UC06"

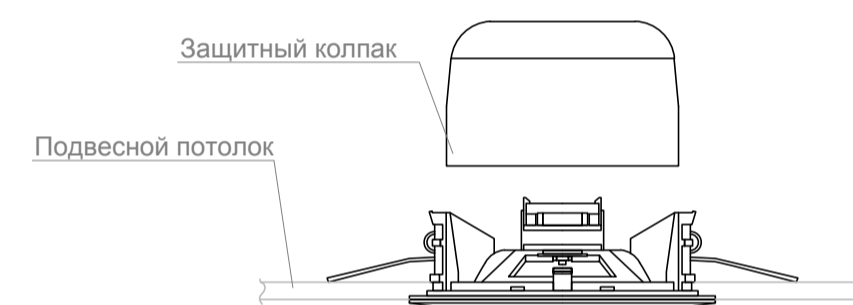


Схема монтажа рупорного громкоговорителя "LBC 3481/12"

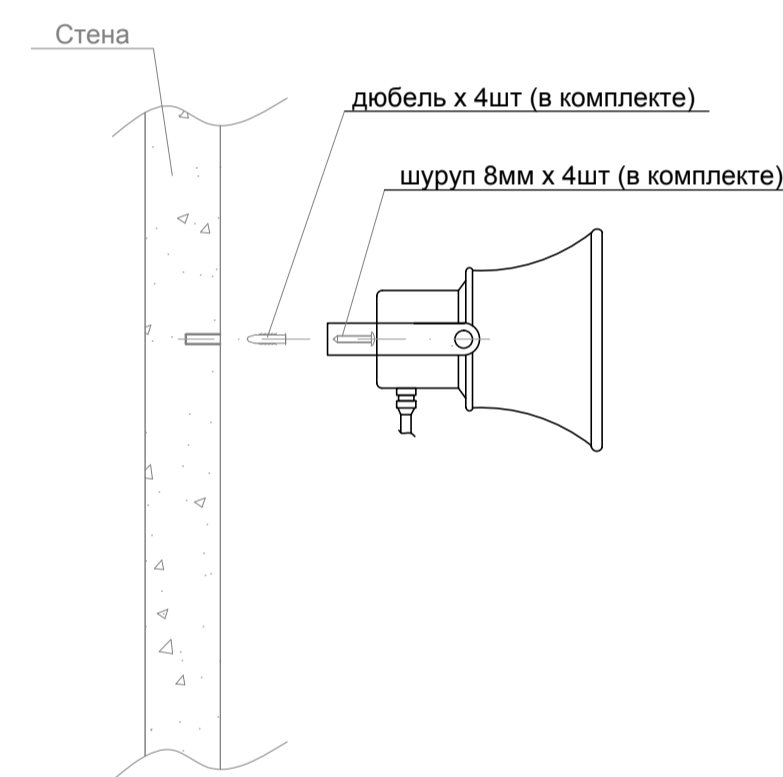
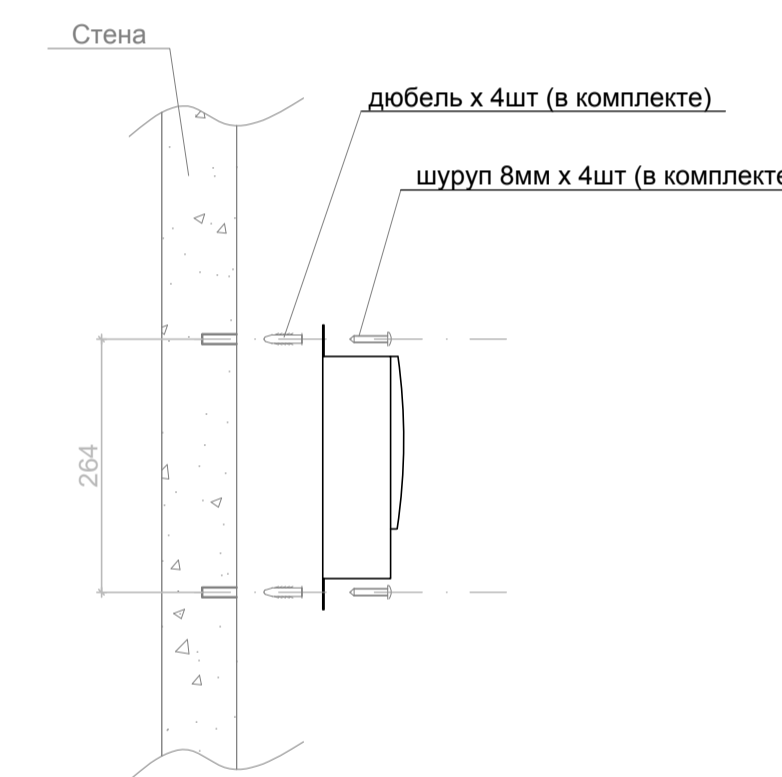
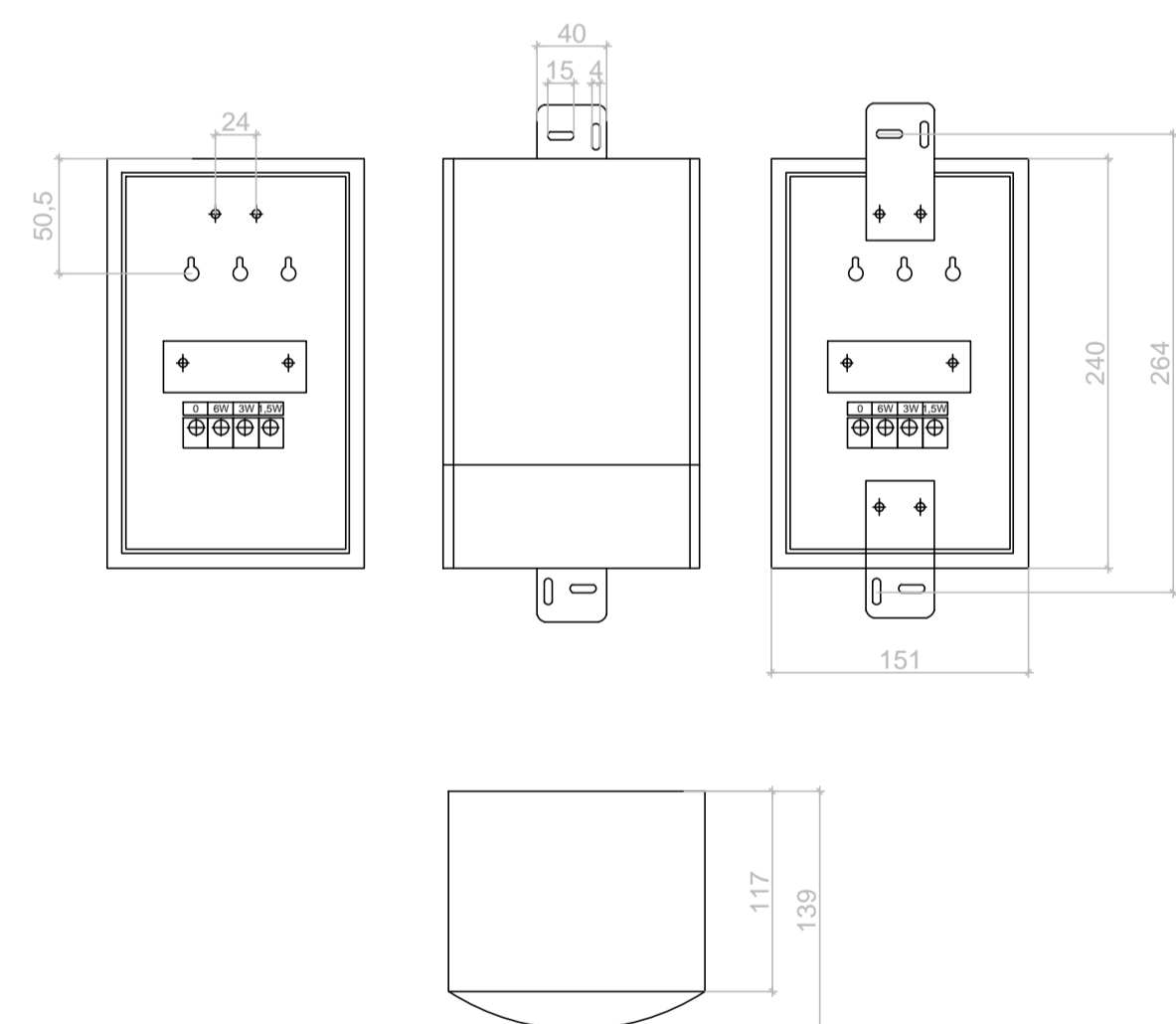


Схема монтажа корпусного громкоговорителя "LB1-UW06-FL1"



Габаритные размеры корпусного громкоговорителя "LB1-UW06-FL1"



Внешний вид корпусного громкоговорителя "LB1-UW06-FL1"



Примечания:

1. Для монтажа на стену или потолок предусмотрены два кронштейна, при необходимости их можно снять и установить на стены с помощью монтажных отверстий на задней панели.
2. Подключение осуществляется через монтажную коробку установленную на задней панели громкоговорителя.

Согласовано					
Изм. №	подп.	Полн. и дата	Взам. инв. №	№ докум.	Подпись

Изм.	Копуч.	Лист	№ док.	Подпись	Дата			
Разработал						Система оповещения и управления эвакуацией	Стадия	Лист
Проверил							Р	
Н. контроль						Типовая установка оборудования		
Т. контроль								