

Поз.	Обозначение	Наименование	Фор.	Кол.	Примечание
		Комплексы			
1	МАГ-30.1	Первый этаж			
2	МАГ-30.2	Второй этаж			
		Чертежи			
3	МАГ-30.1ВО	План 1-го этажа	А3		
4	МАГ-30.1.1ВО	Секция 1	А3		
5	МАГ-30.1.1.1Сб	Пилон 1	А3		
6	МАГ-30.1.1.2Сб	Пилон 2	А3		
7	МАГ-30.1.2ВО	Секция 2	А3		
8	МАГ-30.1.2.1Сб	Стойка 1	А3		
9	МАГ-30.1.2.2Сб	Стойка 2	А3		
10	МАГ-30.1.2.3Сб	Стойка 3	А3		
11	МАГ-30.1.2.4Сб	Стойка 4	А3		
12	МАГ-30.1.2.5Сб	Стойка 5	А3		
13	МАГ-30.1.2.6Сб	Щит лестничный	А3		
14	МАГ-30.1.3ВО	Секция 3	А3		
15	МАГ-30.1.3.1Сб	Короб 1	А3		
16	МАГ-30.1.4ВО - Лист 1	Секция 4	А3		
17	МАГ-30.1.4ВО - Лист 2	Секция 4 - Детали	А3		
18	МАГ-30.1.4.1Сб	Пилон 3	А3		
19	МАГ-30.2ВО	План 2-го этажа	А3		
20	МАГ-30.2.1Сб - Лист 1	Антресоль	А3		
21	МАГ-30.2.1Сб - Лист 2	Антресоль - Детали	А3		

Изм.	Кол. уч.	Лист	№ док.	Подп.	Дата
Фролов Н. Ю.					10.4.15

Магазин

Стадия	Лист	Листов
РП	1	4

Спецификация

Арт-Строй

Поз.	Обозначение	Наименование	Фор.	Кол.	Примечание
22	МАГ-30.2.2ВО	Шкаф	А3		
23	МАГ-30.2.2.1Сб	Шкаф 1	А3		
24	МАГ-30.2.2.2Сб	Шкаф 2	А3		
25	МАГ-30.2.2.3Сб	Ящик шкафа	А3		
26	МАГ-30.3Сб	Стеллаж	А3		
27	МАГ-30.3.1Сб	Ящик стеллажа	А3		
28	МАГ-30.2.4Сб	Стены	А3		
29	МАГ-30ДП - Лист 1	Присадка деталей 84, 86, 91, 93, 103, 105-108	А3		
30	МАГ-30ДП - Лист 2	Присадка деталей 14а, 14б, 14в, 23, 24, 30, 36, 125	А3		
		Сборочные единицы			
31	МАГ-30.1.1ВО	Деталь 1		2 шт.	
32	МАГ-30.1.1ВО	Деталь 2		1 шт.	
33	МАГ-30.1.1.1Сб	Пилон 1		1+1 шт.	
34	МАГ-30.1.1.2Сб	Пилон 2		2 шт.	
35	МАГ-30.1.2.1Сб	Стойка 1		1 шт.	
36	МАГ-30.1.2.2Сб	Стойка 2		1 шт.	
37	МАГ-30.1.2.3Сб	Стойка 3		1 шт.	
38	МАГ-30.1.2.4Сб	Стойка 4		1 шт.	
39	МАГ-30.1.2.5Сб	Стойка 5		1 шт.	
40	МАГ-30.1.2.6Сб	Щит лестничный		1 шт.	
41	МАГ-30.1.3ВО	Деталь 51		1 шт.	
42	МАГ-30.1.3ВО	Деталь 52		1 шт.	
43	МАГ-30.1.3ВО	Деталь 53		1 шт.	
44	МАГ-30.1.3ВО	Деталь 54		1 шт.	
45	МАГ-30.1.3ВО	Деталь 55		1 шт.	
46	МАГ-30.1.3.1Сб	Короб 1		1 шт.	
47	МАГ-30.1.4ВО - Лист 2	Деталь 58		1 шт.	

Поз.	Обозначение	Наименование	Фор.	Кол.	Примечание
48	МАГ-30.1.4ВО - Лист 2	Деталь 59		1 шт.	
49	МАГ-30.1.4ВО - Лист 2	Деталь 60		1 шт.	
50	МАГ-30.1.4ВО - Лист 2	Деталь 61		1 шт.	
51	МАГ-30.1.4ВО - Лист 2	Деталь 62		1 шт.	
52	МАГ-30.1.4ВО - Лист 2	Деталь 63		1 шт.	
53	МАГ-30.1.4ВО - Лист 1	Деталь 64		1 шт.	
54	МАГ-30.1.4ВО - Лист 1	Деталь 65		1 шт.	
55	МАГ-30.1.4ВО - Лист 1	Деталь 66		1 шт.	
56	МАГ-30.1.4ВО - Лист 1	Деталь 67		2 шт.	
57	МАГ-30.1.4.1Сб	Пилон 3		1 шт.	
58	МАГ-30.2.1Сб - Лист 2	Деталь 74		1 шт.	
59	МАГ-30.2.1Сб - Лист 2	Деталь 75		1 шт.	
60	МАГ-30.2.1Сб - Лист 1	Деталь 76		1 шт.	
61	МАГ-30.2.1Сб - Лист 2	Деталь 77		1 шт.	
62	МАГ-30.2.1Сб - Лист 2	Деталь 78		1 шт.	
63	МАГ-30.2.1Сб - Лист 2	Деталь 79		1 шт.	
64	МАГ-30.2.1Сб - Лист 2	Деталь 80		1 шт.	
65	МАГ-30.2.1Сб - Лист 2	Деталь 81		1 шт.	
66	МАГ-30.2.1Сб - Лист 2	Деталь 82		1 шт.	
67	МАГ-30.2.1Сб - Лист 2	Деталь 83		1 шт.	
68	МАГ-30.3Сб	Стеллаж		1 шт.	
69	МАГ-30.2.4Сб	Деталь 113		1 шт.	
70	МАГ-30.2.4Сб	Деталь 114		1 шт.	
71	МАГ-30.2.4Сб	Деталь 115		1 шт.	
72	МАГ-30.2.4Сб	Деталь 116		2 шт.	
73	МАГ-30.2.4Сб	Деталь 117		1 шт.	
74	МАГ-30.2.4Сб	Деталь 118		1 шт.	
75	МАГ-30.2.4Сб	Деталь 119		1 шт.	
76	МАГ-30.2.4Сб	Деталь 120		1 шт.	

Изм.	Лист	№ докум.	Подп.	Дата

Спецификация

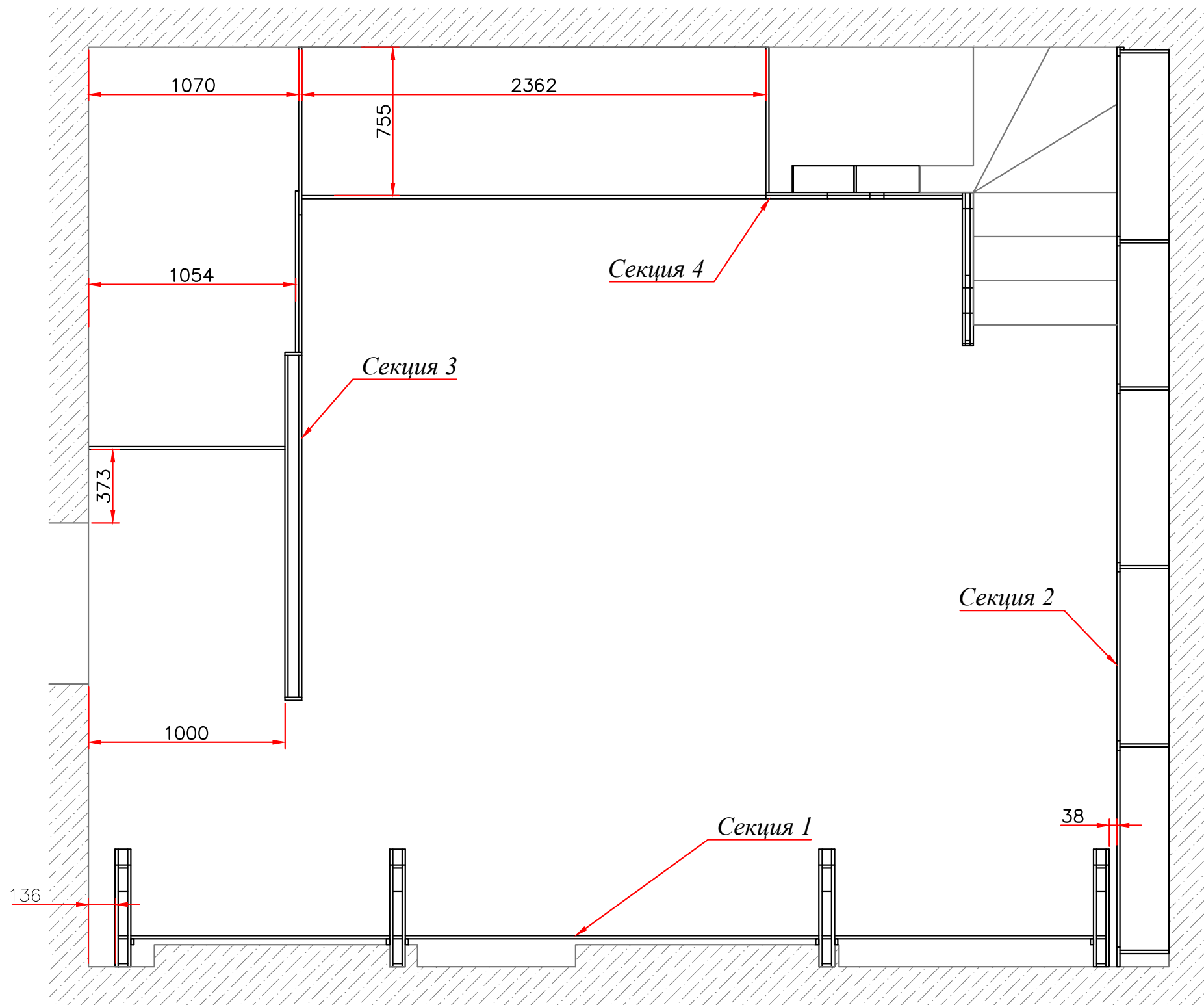
Поз.	Обозначение	Наименование	Фор.	Кол.	Примечание
77	МАГ-30.2.4С6	Деталь 121		1 шт.	
78	МАГ-30.2.4С6	Деталь 122		1 шт.	
79	МАГ-30.2.4С6	Деталь 123		1 шт.	
80	МАГ-30.2.4С6	Деталь 124		1 шт.	
81	МАГ-30.1.4ВО - Лист 1	Деталь 125		1 шт.	
82	2369x186x10 мм	Стекло		1 шт.	1 длинный торец - еврокромка; остальные - полировка.
83	1522x186x10 мм	Стекло		1 шт.	
84	951x186x10 мм	Стекло		1 шт.	
85	733x186x10 мм	Стекло		2 шт.	
86	441x186x10 мм	Стекло		10 шт.	
	232x186x10 мм	Стекло		1 шт.	
	2389x1034x8 мм	Зеркало		1 шт.	Торцы шлифовать. Наличие facets согласовать с заказчиком.
	2389x891x8 мм	Зеркало		1 шт.	
	1521x891x8 мм	Зеркало		1 шт.	
	1169x733x8 мм	Зеркало		1 шт.	
	1204x231x8 мм	Зеркало		1 шт.	
	950x651x8 мм	Зеркало		1 шт.	
		Покупные единицы			
87	1045-28 В	Направляющая шариковая полного выдвижения L=700 мм		8 шт.	МДМ-Комплект
88	1045-28 В	Направляющая шариковая полного выдвижения L=300 мм		2 шт.	
89	8x30	Шкант мебельный		16 шт.	
90	D8, М6x11	Футорка пластиковая		34 шт.	
91	EC22ZL	Эксцентрик, 16 мм		50 шт.	
92	TE11	Шток эксцентрика двусторонний (34 мм)		8 шт.	
93	3471-05	Шток эксцентрика М6x34		18 шт.	
94	TE14	Шток эксцентрика угловой		8 шт.	
95	1 02080 30 YA	Полкодержатель		36 шт.	

Изм.	Лист	№ докум.	Подп.	Дата

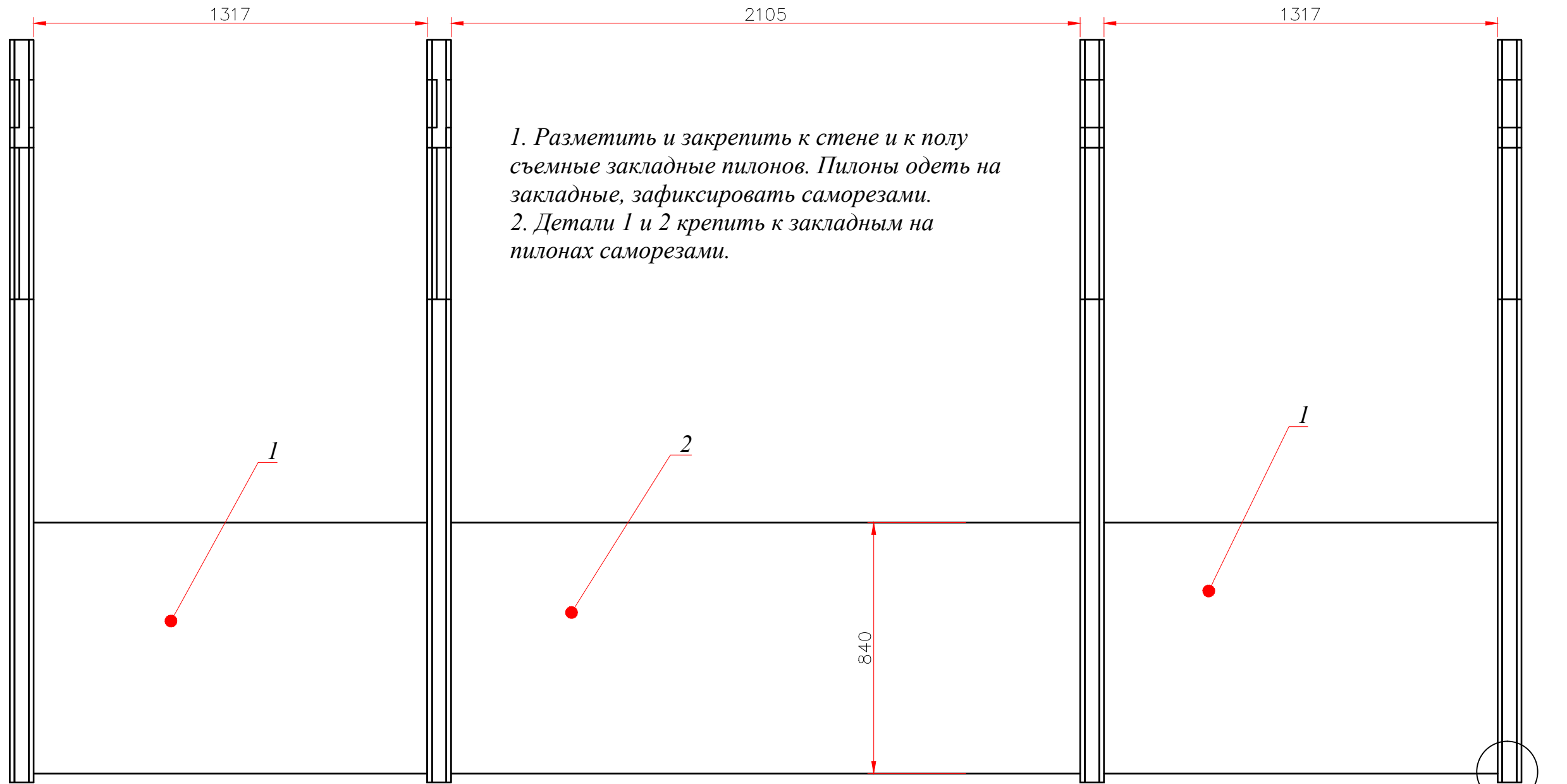
Спецификация

Лист

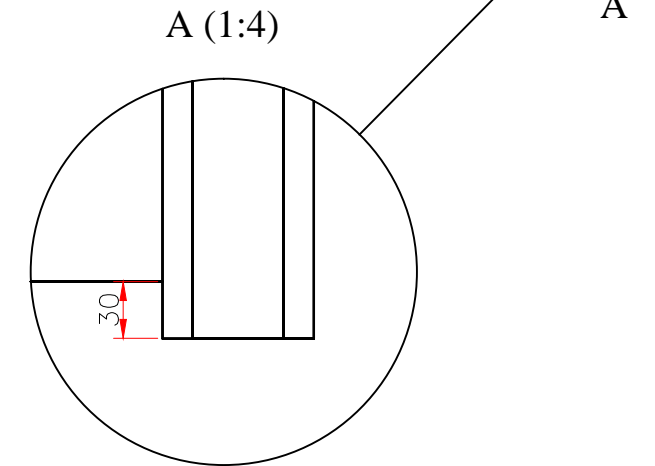
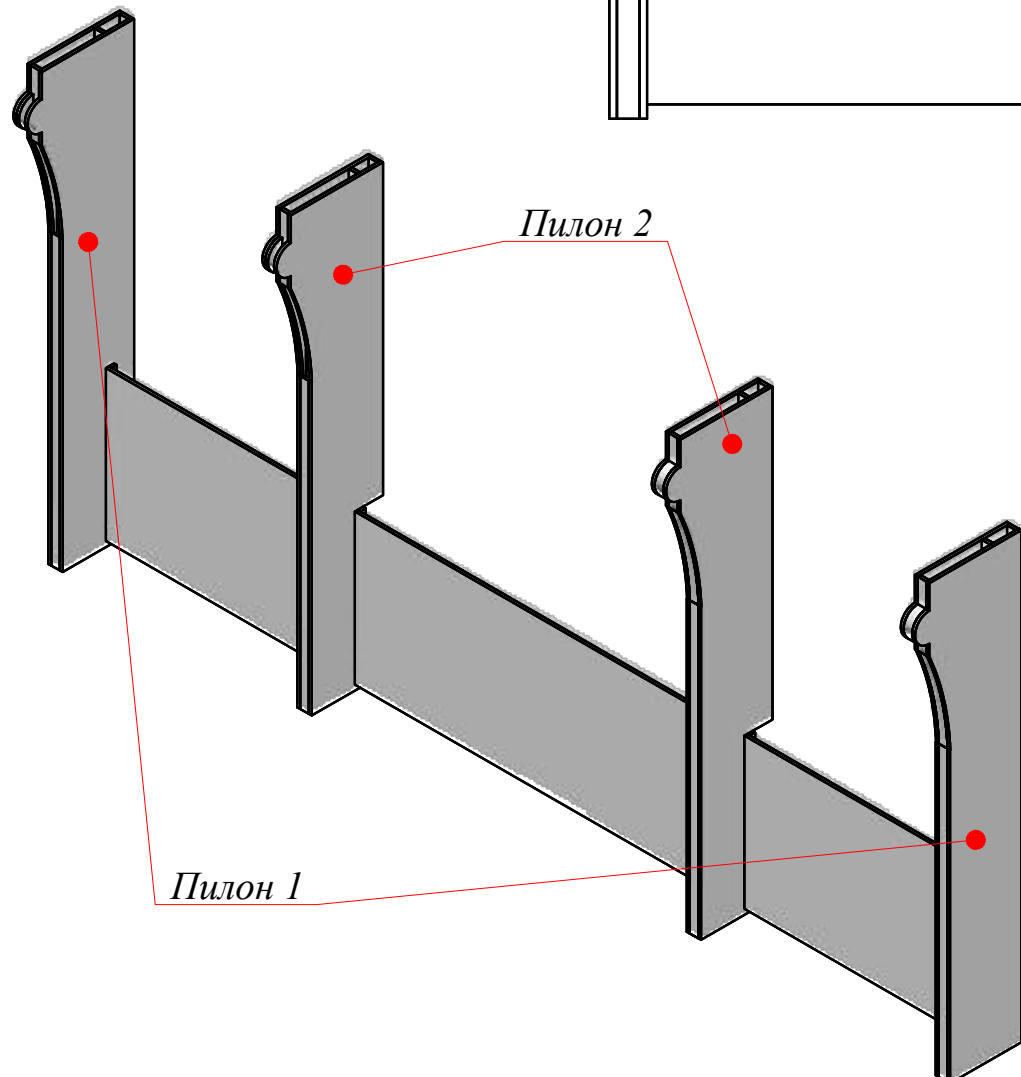
4



Магазин					МАГ-30.1ВО			
Изм.	Лист	№ докум.	Подп.	Дата	<i>План 1-го этажа</i>	Лит.	Масса	Масштаб
Разраб.		<i>Фролов Н.Ю.</i>		<i>10.4.15</i>				1:25
Пров.								
Т.контр.						Лист	Листов	
Н.контр.								
Утв.								
						Арт-Строй		



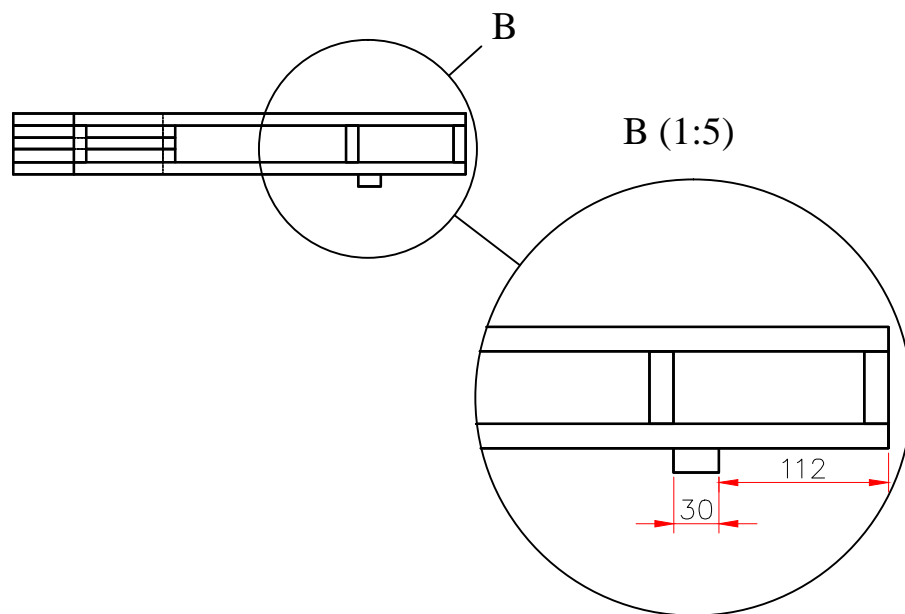
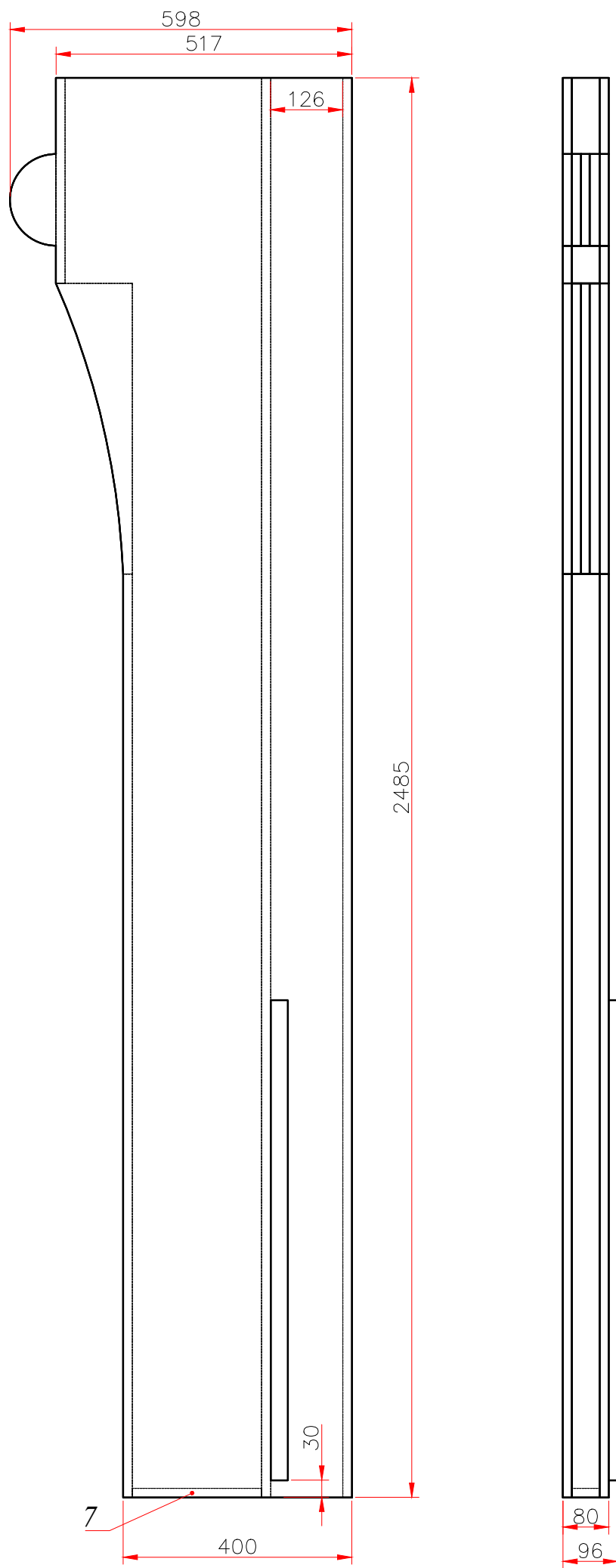
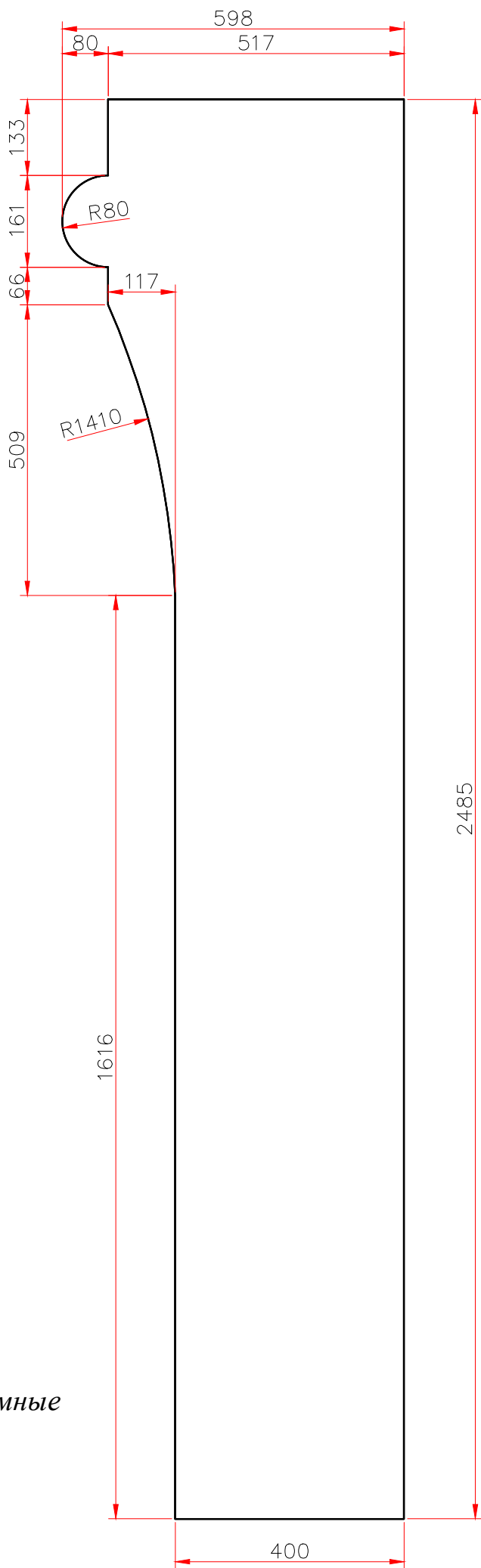
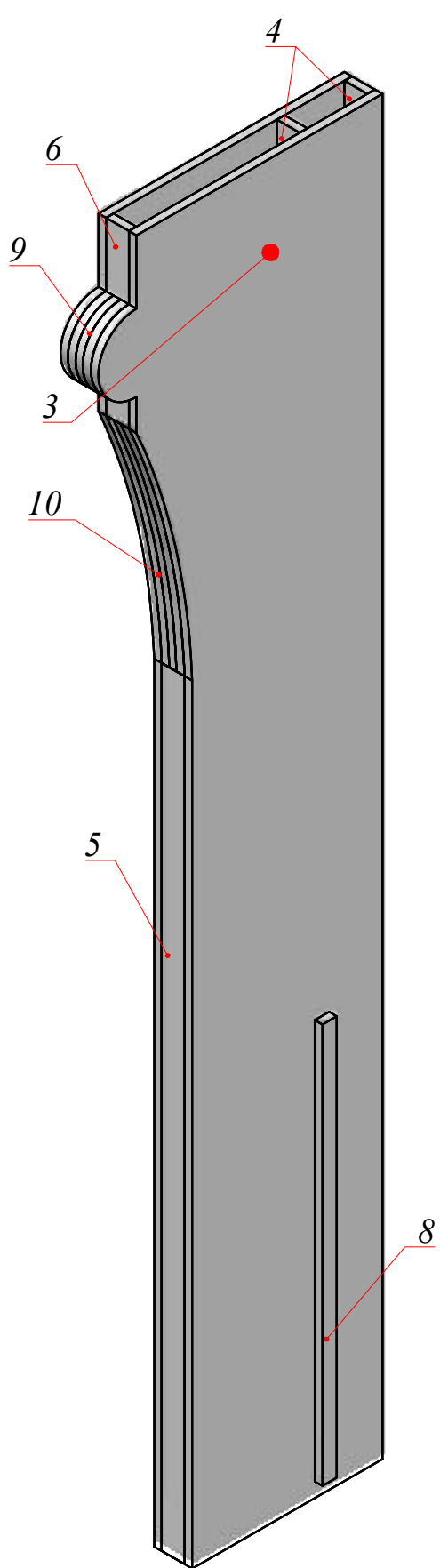
1. Разметить и закрепить к стене и к полу съемные закладные пилонов. Пилоны одеть на закладные, зафиксировать саморезами.
 2. Детали 1 и 2 крепить к закладным на пилонах саморезами.



Материал	№	Длина	Ширина	Толщина	Волокна	Кол-во
МДФ	1	1317	840	16	нет	2
МДФ	2	2105	840	16	нет	1

Магазин					МАГ-30.1ВО			
Изм.	Лист	№ докум.	Подп.	Дата	Секция 1	Лит.	Масса	Масштаб
Разраб.		Фролов Н.Ю.		10.4.15				1:16
Пров.								
Т.контр.						Лист	Листов	
Н.контр.						Арт-Строй		
Утв.								

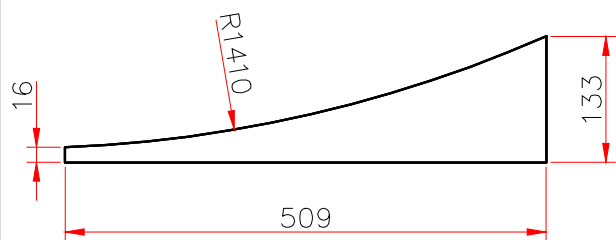
Деталь 3
Изг. 4 шт. из МДФ $\delta=16$ мм



Деталь 7 и внешняя Деталь 4 - съемные закладные. Крепить на монтаже.

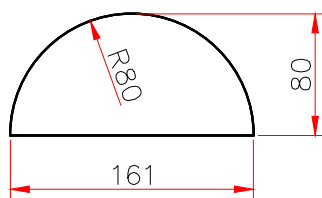
Деталь 10
(1:8)

Изг. 12 шт. из МДФ $\delta=16$ мм



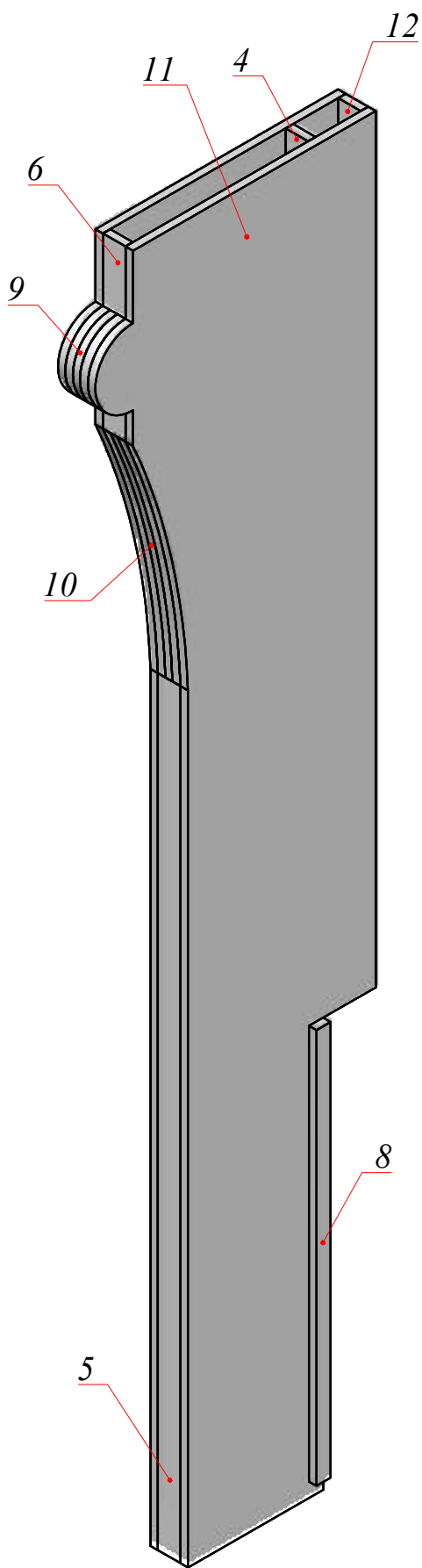
Деталь 9
(1:5)

Изг. 12 шт. из МДФ $\delta=16$ мм

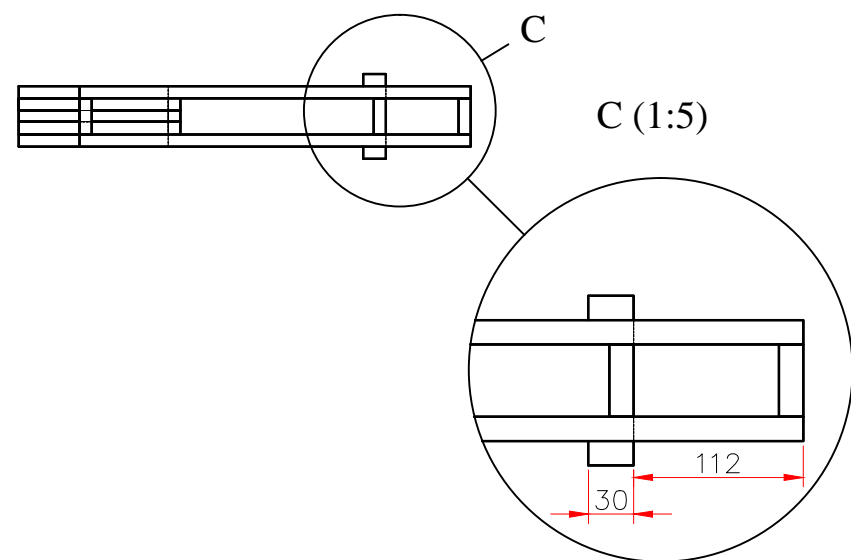
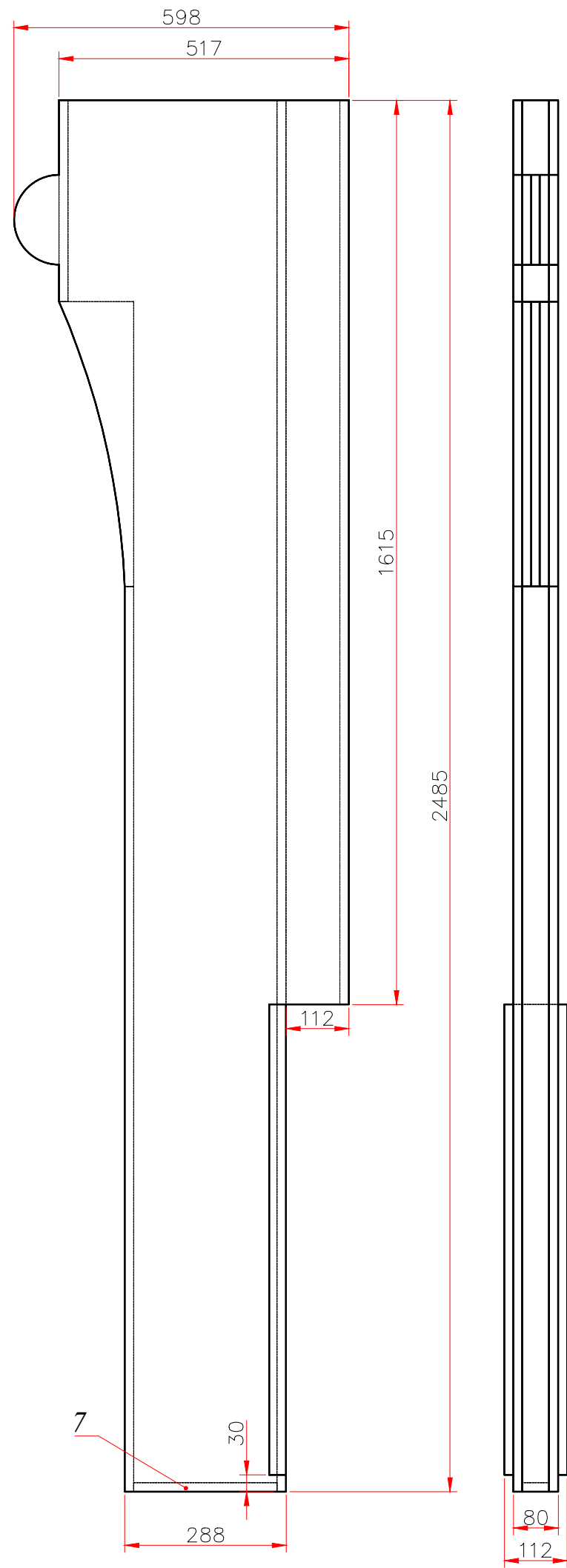
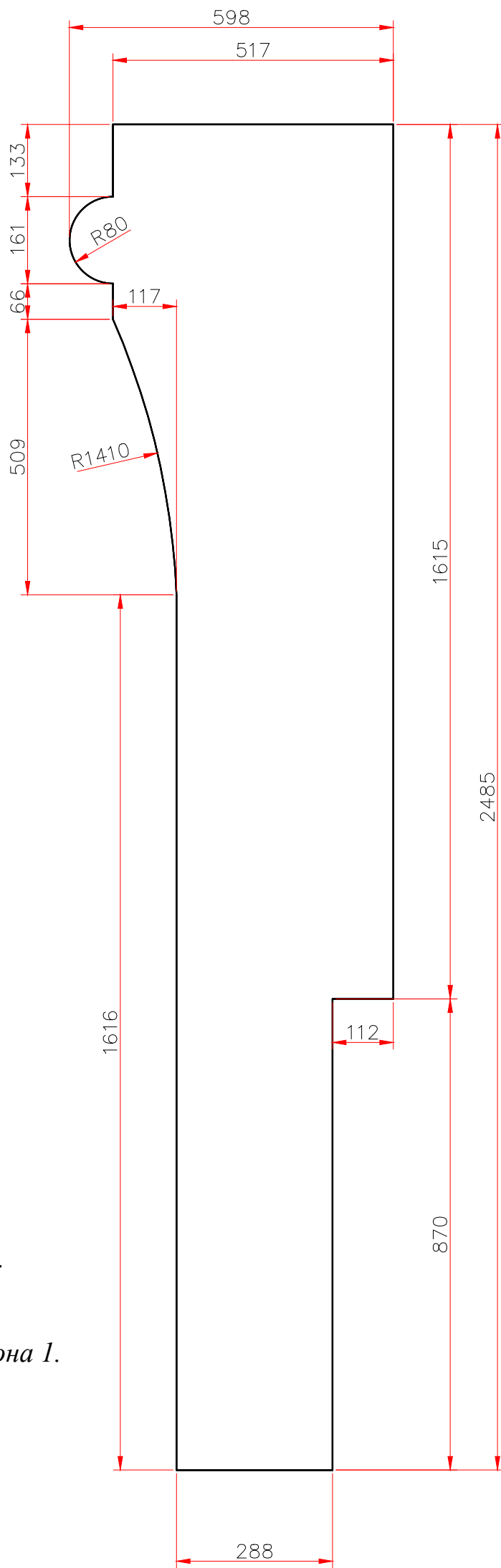


XXX - габаритный размер. См. чертеж.

Магазин							МАГ-30.1.1.1С6						
Изм.	Лист	№ докум.	Подп.	Дата	<p>Пилон 1</p> <p>Изг. 1+1 шт. зеркально из МДФ</p>			Лит.	Масса	Масштаб			
Разраб.	Пров.	Т.контр.	Н.контр.	Утв.									
Материал	№	Длина	Ширина	Толщина	Волокна	Кол-во							
МДФ	3	2485	598	16	нет	4							
МДФ	4	2485	48	16	нет	4							
МДФ	5	1616	48	16	нет	2							
МДФ	6	360	48	16	нет	2							
МДФ	7	226	48	16	нет	2							
МДФ	8	840	30	16	нет	2							
МДФ	9	161	80	16	нет	6							
МДФ	10	509	133	16	нет	6							
							Лист			Листов			
							Арт-Строй						



Деталь 11
Изг. 4 шт. из МДФ δ=16 мм

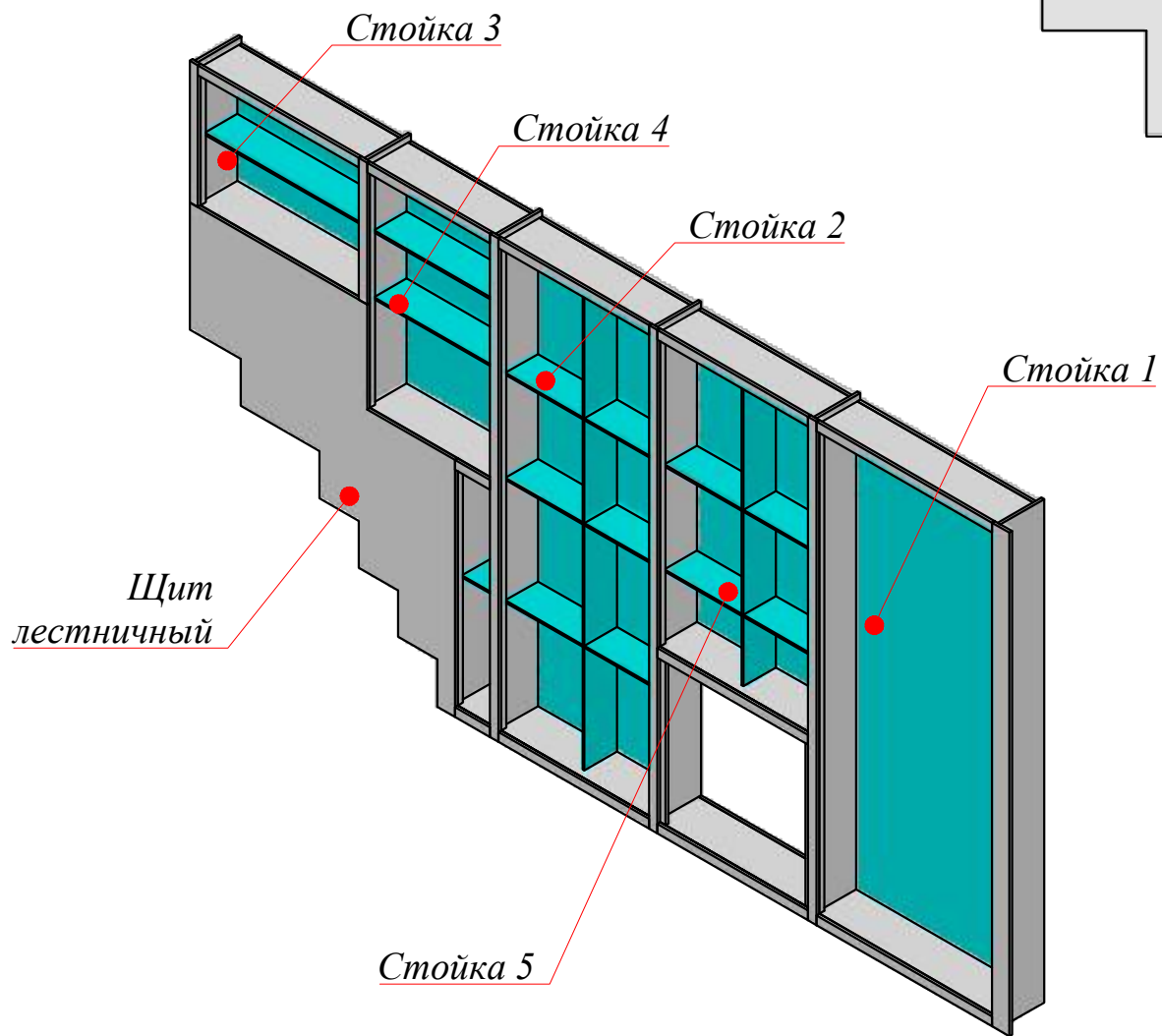
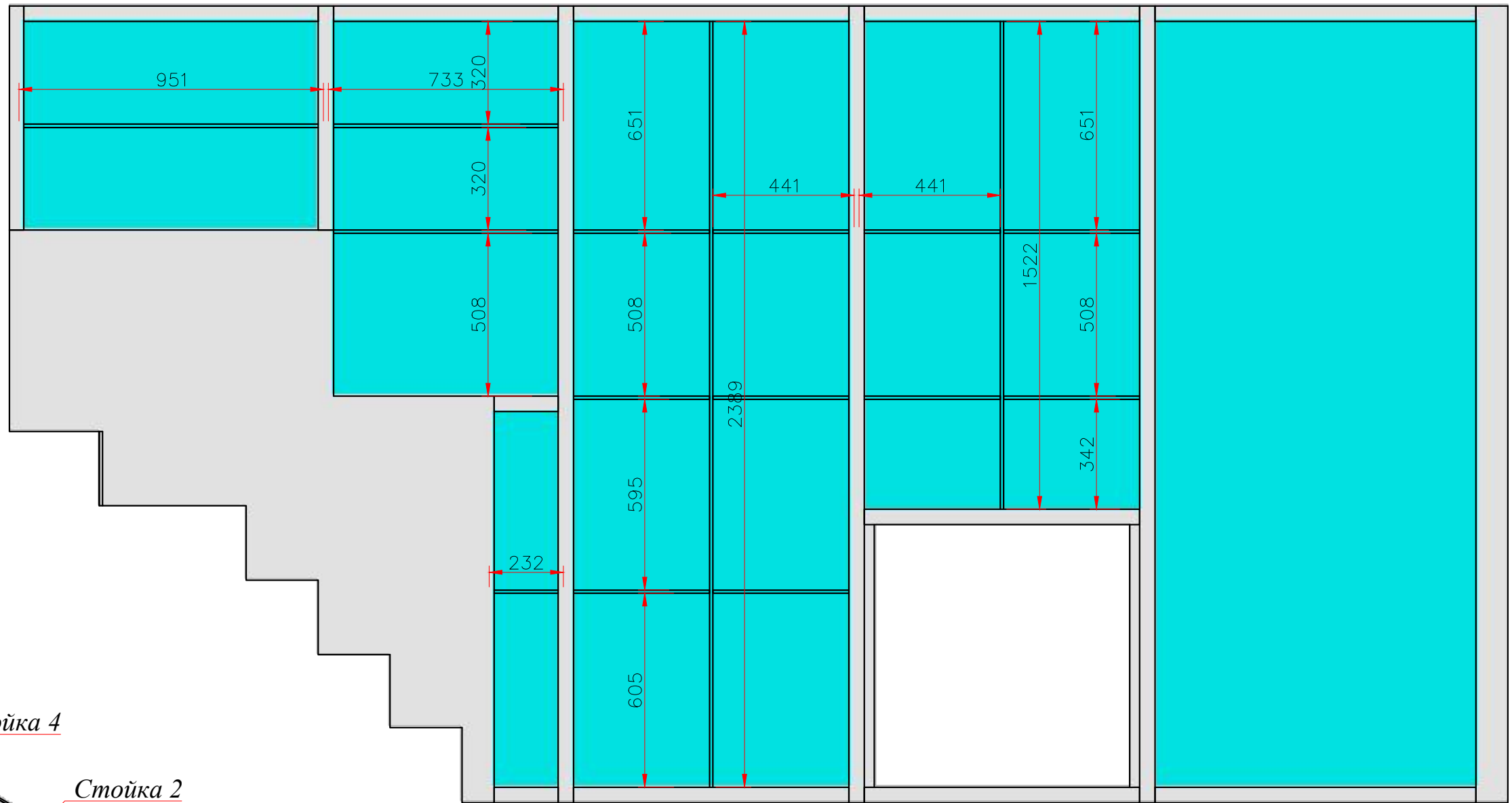


Детали 7 и 12 - съемные закладные.
Крепить на монтаже.

Детали 9 и 10 см. на чертеже Пилона 1.

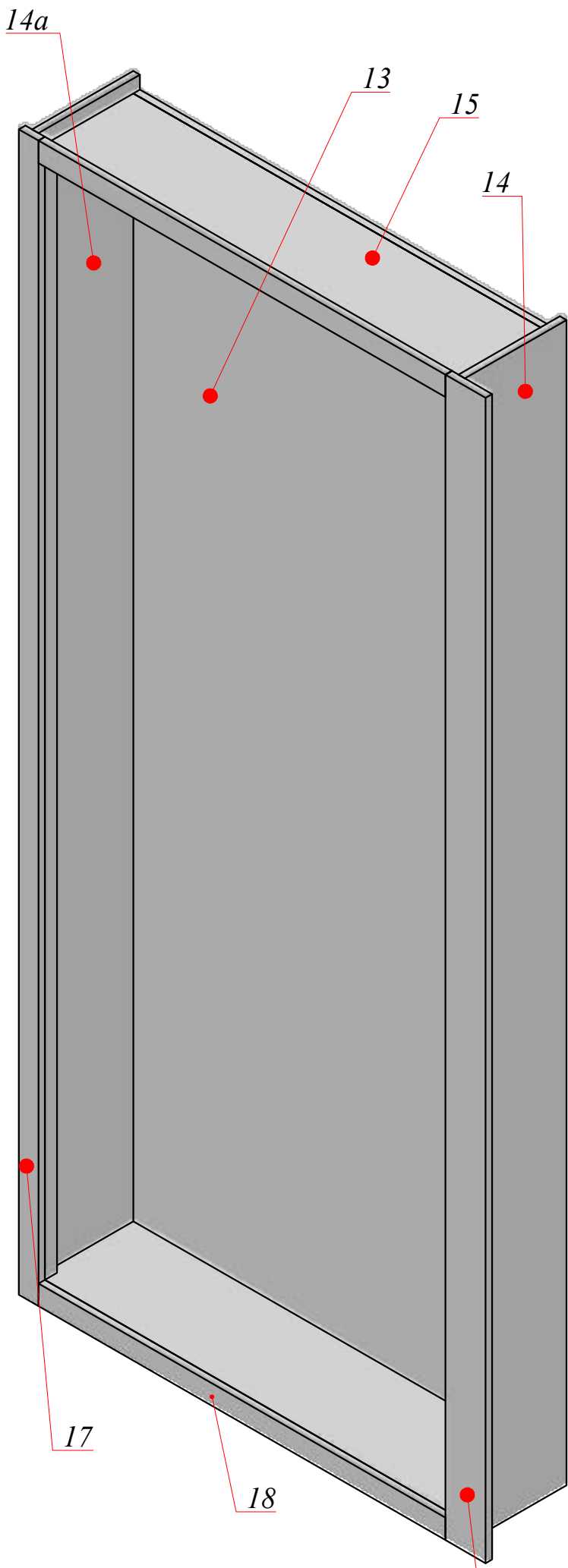
XXX - габаритный размер. См. чертеж.

Магазин							МАГ-30.1.1.2С6									
Материал	№	Длина	Ширина	Толщина	Волокна	Кол-во	Изм.	Лист	№ докум.	Подп.	Дата	Лит.	Масса	Масштаб		
МДФ	4	2485	48	16	нет	4	Разраб.	Фролов Н.Ю.			10.4.15			1:10		
МДФ	5	1616	48	16	нет	2	Пров.									
МДФ	6	360	48	16	нет	2	Т.контр.									
МДФ	7	226	48	16	нет	2	Н.контр.									
МДФ	8	840	30	16	нет	4	Утв.									
МДФ	9	161	80	16	нет	6										
МДФ	10	509	133	16	нет	6										
МДФ	11	2485	598	16	нет	4										
МДФ	12	1615	48	16	нет	2										
							Пилон 2					Иzg. 2 шт. из МДФ			Арт-Строй	

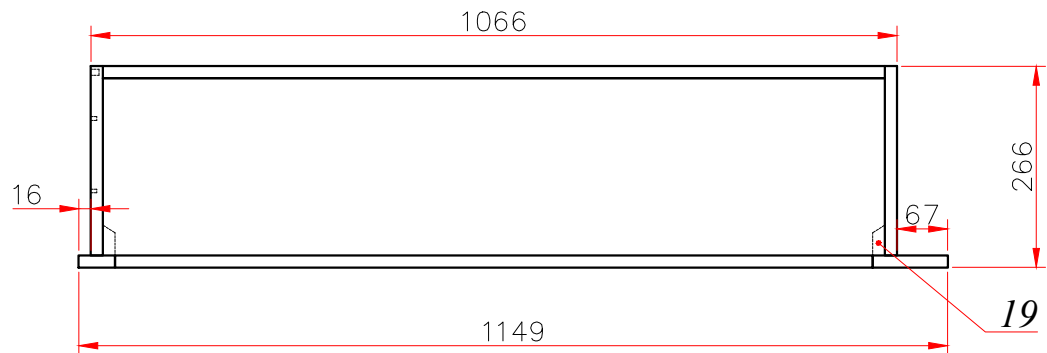
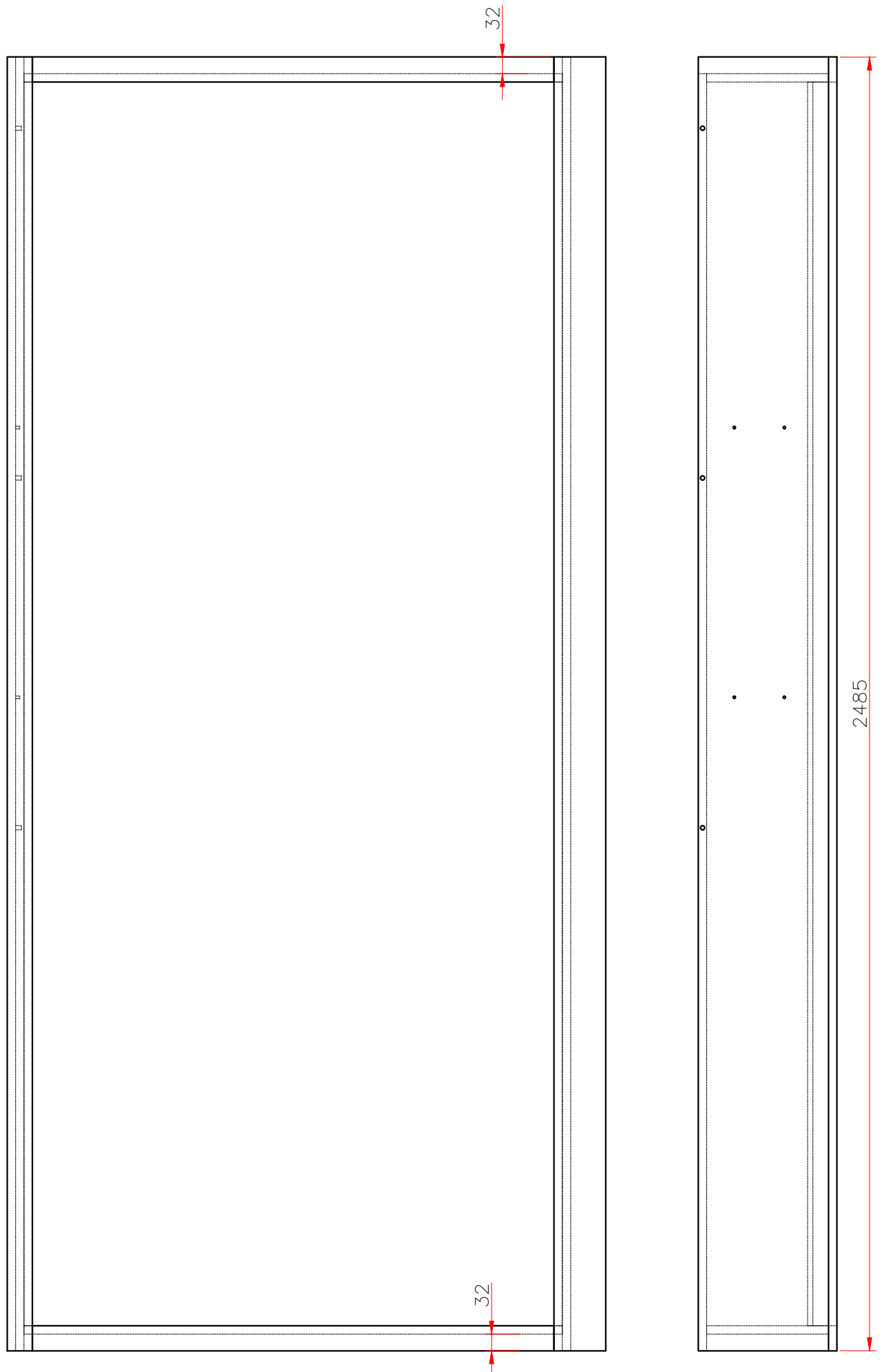
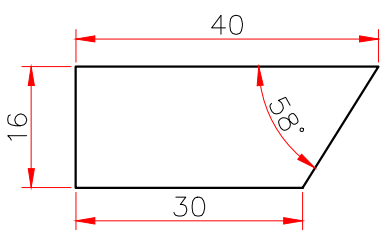


1. Крепить к стене саморезами через заднюю стенку
2. Стойки 4 и 5 везти в разобранном состоянии, крепить к стойкам 1-3 эксцентриковыми стяжками.
3. Вертикальные стекла зажать полками.
4. Стелянные полки класть на полкодержатели; клеить к вертикальным стеклам

Магазин					МАГ-30.1.2ВО			
Изм.	Лист	№ докум.	Подп.	Дата	Секция 2	Лит.	Масса	Масштаб
Разраб.		Фролов Н.Ю.		10.4.15				1:16
Пров.								
Т.контр.						Лист	Листов	
Н.контр.								
Утв.								
Арт-Строй								



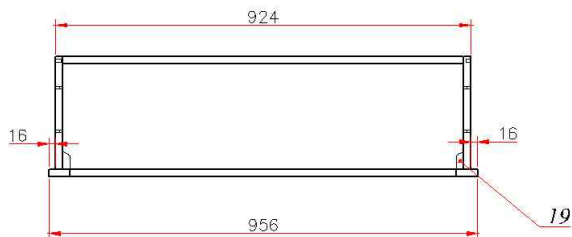
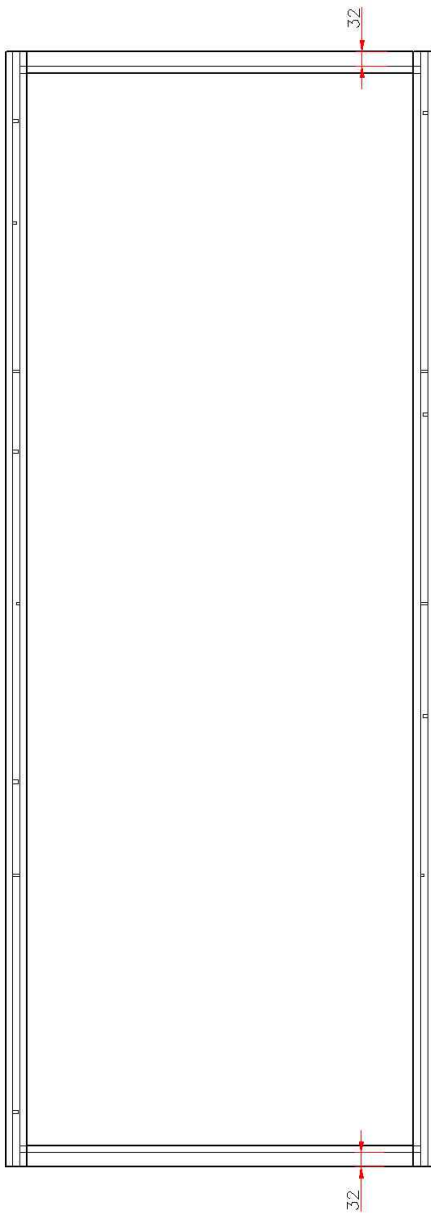
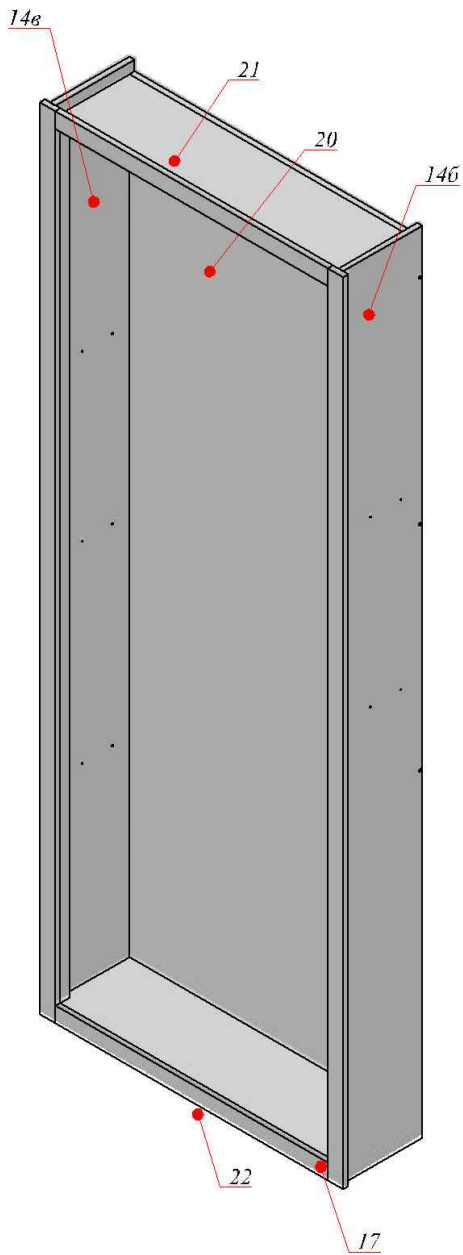
Детали 19, 29, 34, 35, 40, 125 - сечение
(1:1)
Изг. из МДФ δ=16 мм



XXX - габаритный размер. См. чертеж.

Магазин						МАГ-30.1.2.1С6						
Изм.	Лист	№ докум.	Подп.	Дата						Лит.	Масса	Масштаб
												1:10
	Разраб.	Фролов Н.Ю.		10.4.15								
	Пров.											
	Т.контр.									Лист	Листов	
	Н.контр.											
	Утв.											
						Стойка 1						
						Изг. 1 шт. из МДФ						
						Арт-Строй						

Материал	№	Длина	Ширина	Толщина	Волокна	Кол-во
МДФ	13	2453	1034	16	нет	1
МДФ	14	2485	250	16	нет	2
МДФ	15	1034	234	16	нет	2
МДФ	16	2485	99	16	нет	1
МДФ	17	2485	48	16	нет	1
МДФ	18	1002	48	16	нет	2
МДФ	19	2389	40	16	нет	2

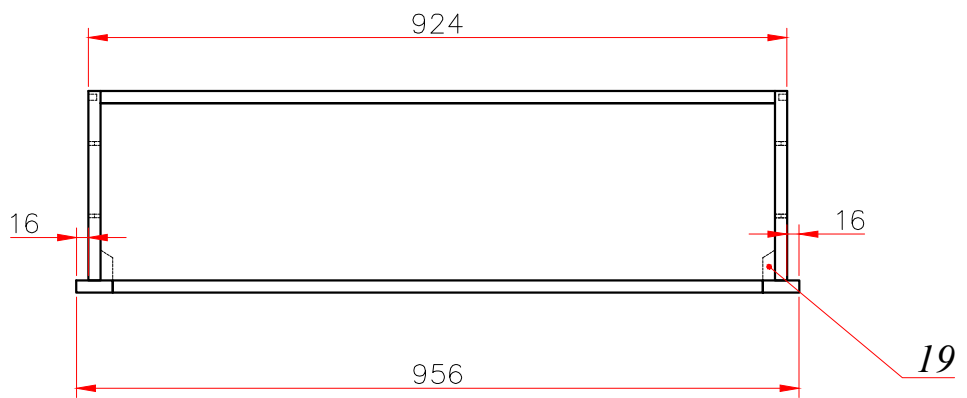
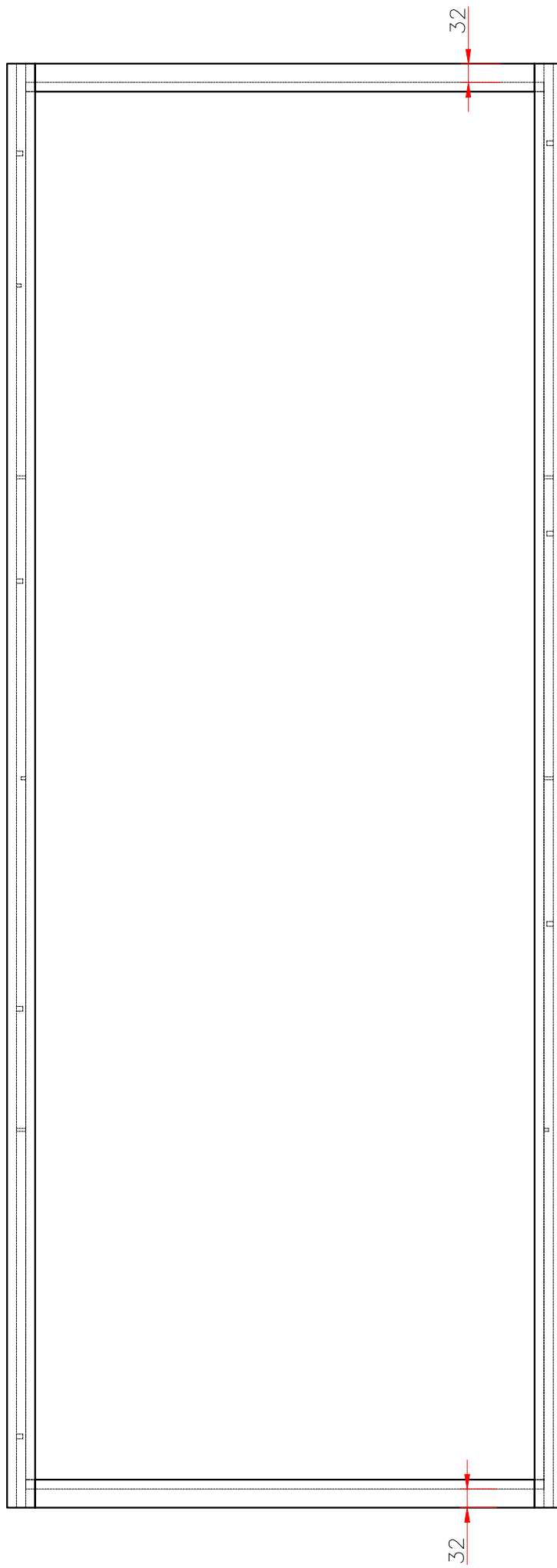
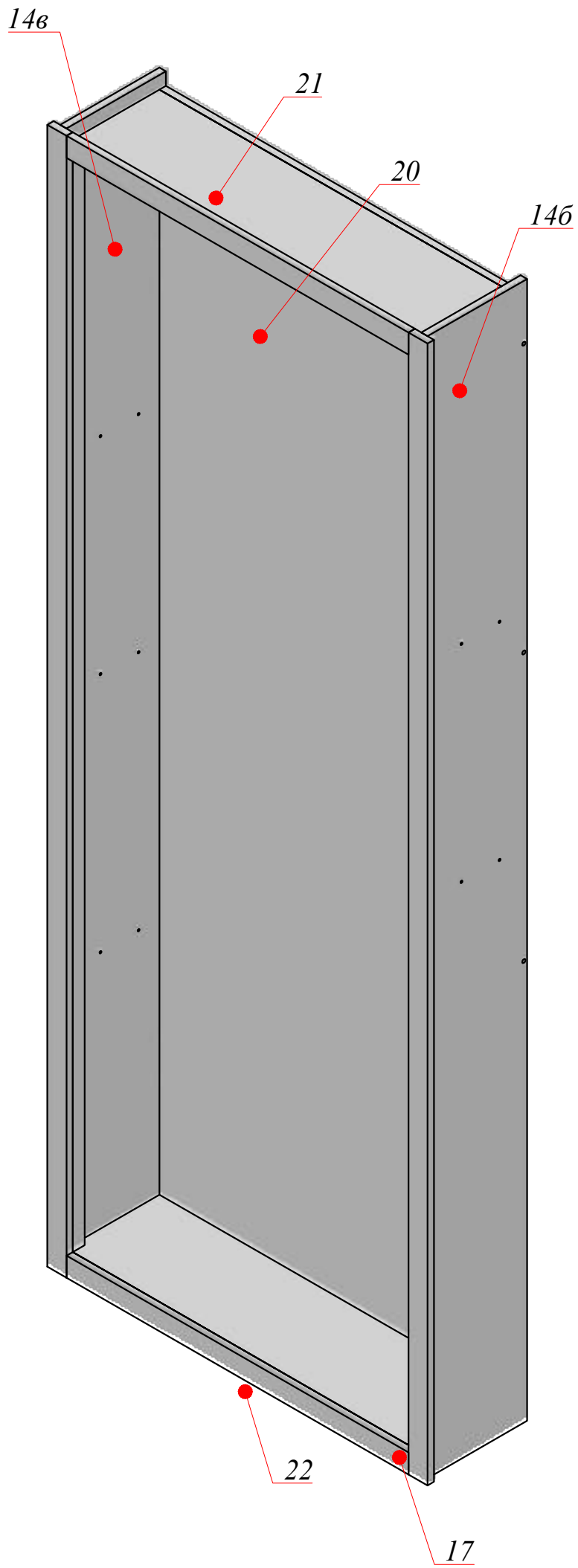


Сечение Детали 19 см. на чертеже Стойки 1.

XXX - габаритный размер. См. чертеж.

Магазин						МАГ-30.1.2.2С6			
Изм.	Лист	№ докум.	Подп.	Дата	Кол-во	Лит.	Масса	Масштаб	
Разраб.		Бродов Н.Ю.		10.4.15	Стойка 2			1:10	
Пров.									
Т.контр.									
Н.контр.									
Утв.					Изд. 1 шт. из МДФ	Лист		Листов	
						Арт-Строй			

Материал	№	Длина	Ширина	Толщина	Высота	Кол-во
МДФ	14	2483	350	16	нет	2
МДФ	17	2483	48	16	нет	2
МДФ	19	2389	40	16	нет	2
МДФ	20	2453	892	16	нет	1
МДФ	21	892	234	16	нет	2
МДФ	22	860	48	16	нет	2

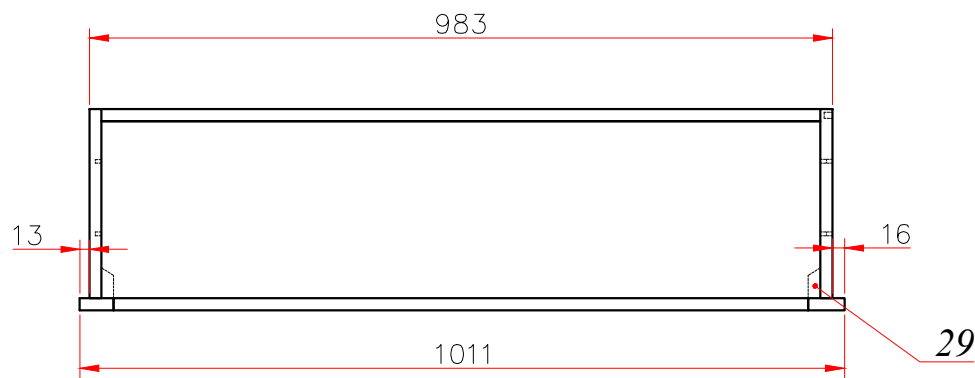
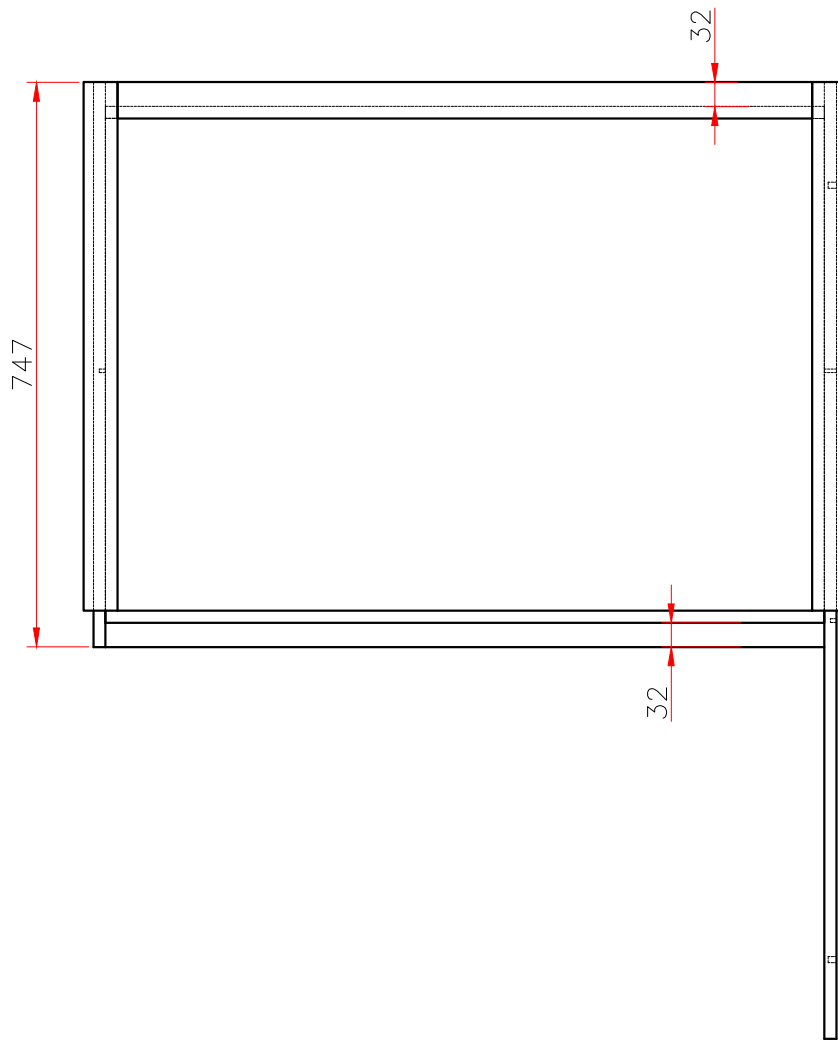
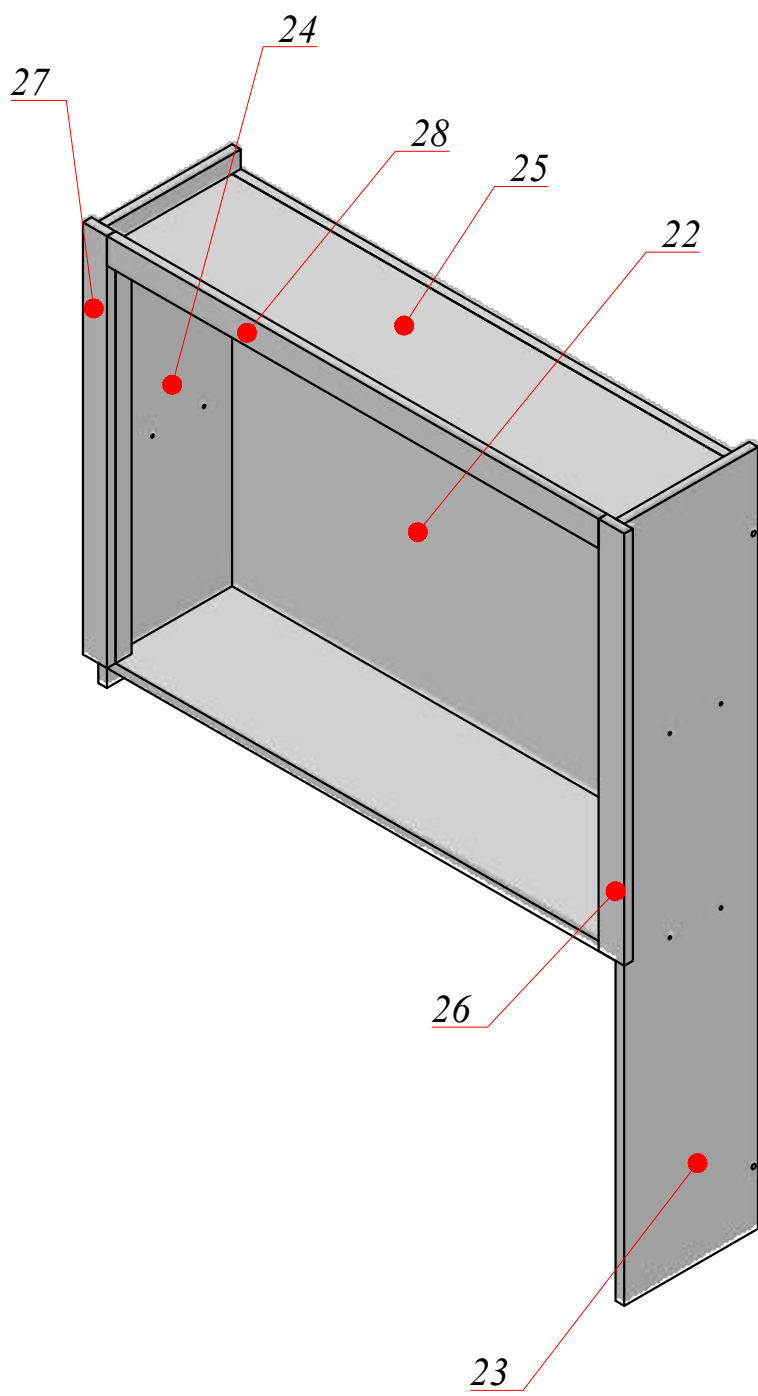


Сечение Детали 19 см. на чертеже Стойки 1.

XXX - габаритный размер. См. чертеж.

Магазин							МАГ-30.1.2.2С6						
Изм.	Лист	№ докум.	Подп.	Дата					Лит.	Масса	Масштаб		
Разраб.		Фролов Н.Ю.		10.4.15			Стойка 2					1:10	
Пров.									Лист	Листов			
Т.контр.													
Н.контр.							Иzg. 1 шт. из МДФ		Арт-Строй				
Утв.													

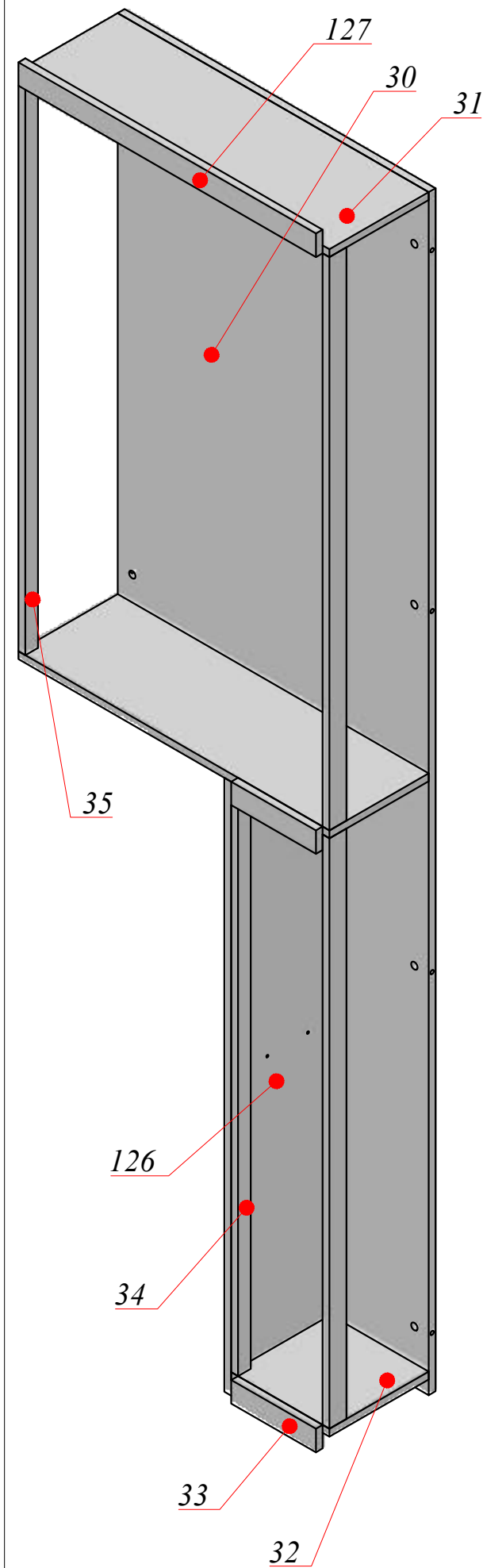
Материал	№	Длина	Ширина	Толщина	Волокна	Кол-во
МДФ	14	2485	250	16	нет	2
МДФ	17	2485	48	16	нет	2
МДФ	19	2389	40	16	нет	2
МДФ	20	2453	892	16	нет	1
МДФ	21	892	234	16	нет	2
МДФ	22	860	48	16	нет	2



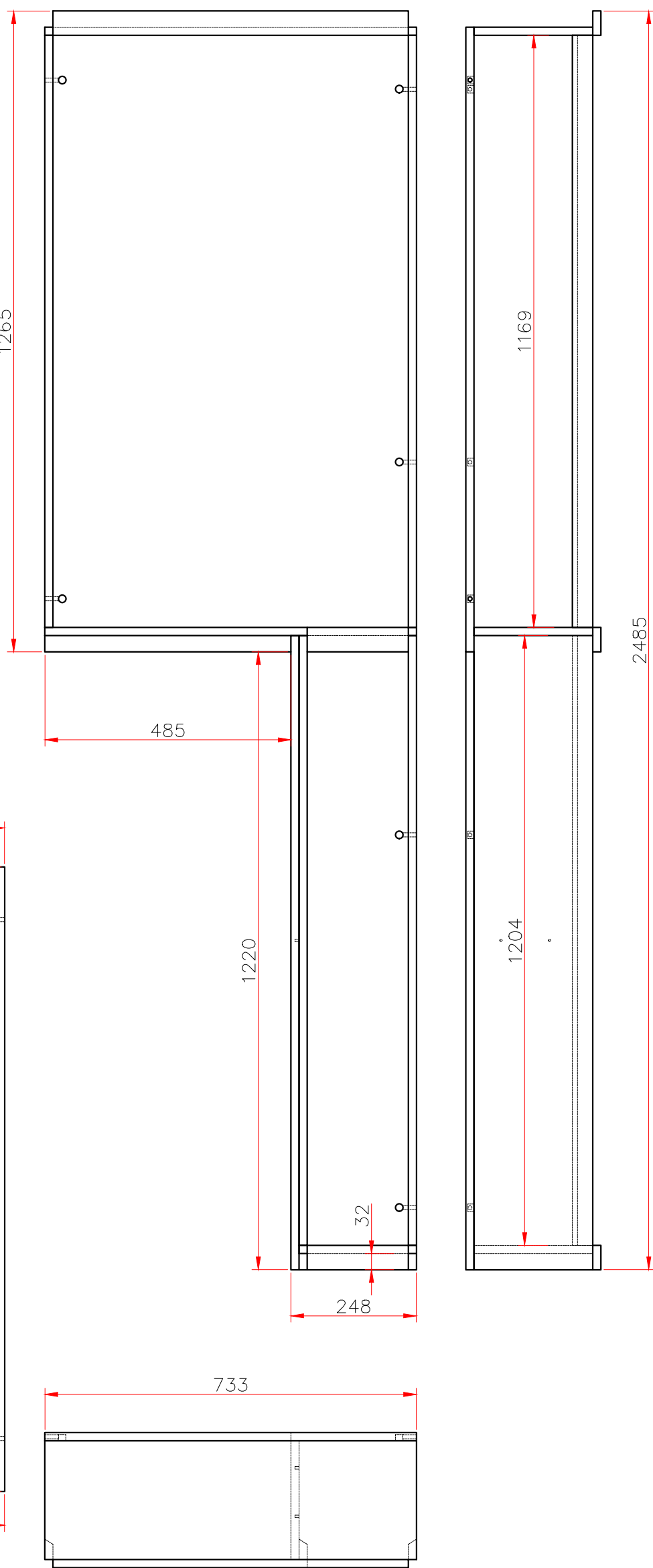
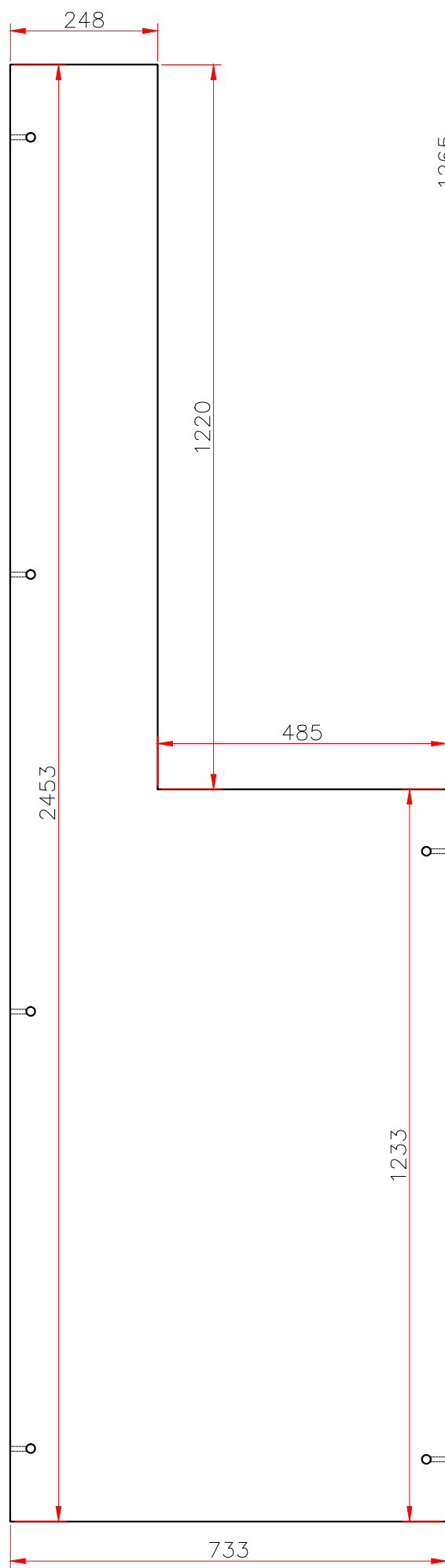
Сечение Детали 29 см. на чертеже Стойки 1.

XXX - габаритный размер. См. чертеж.

							Магазин					МАГ-30.1.2.3С6				
Материал	№	Длина	Ширина	Толщина	Волокна	Кол-во	Изм.	Лист	№ докум.	Подп.	Дата	Лит.	Масса	Масштаб		
							Разраб.	Пров.	Т.контр.	Н.контр.	Утв.				Лист	Листов
МДФ	22	951	715	16	нет	1										
МДФ	23	1265	250	16	нет	1										
МДФ	24	747	250	16	нет	1										
МДФ	25	951	234	16	нет	2										
МДФ	26	699	48	16	нет	1										
МДФ	27	699	45	16	нет	1										
МДФ	28	919	48	16	нет	1										
МДФ	29	651	40	16	нет	2										
												Стойка 3				
												Иzg. 1 шт. из МДФ				
												Арт-Строй				



Деталь 30
Изг. 1 шт. из МДФ δ=16 мм

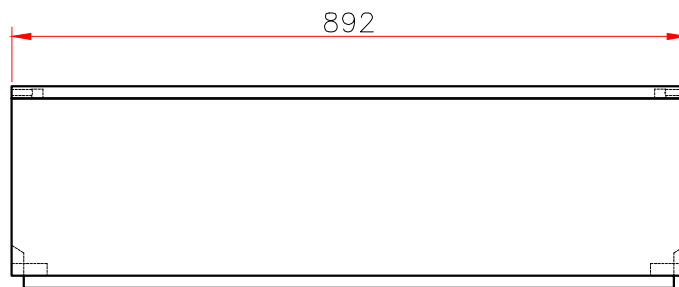
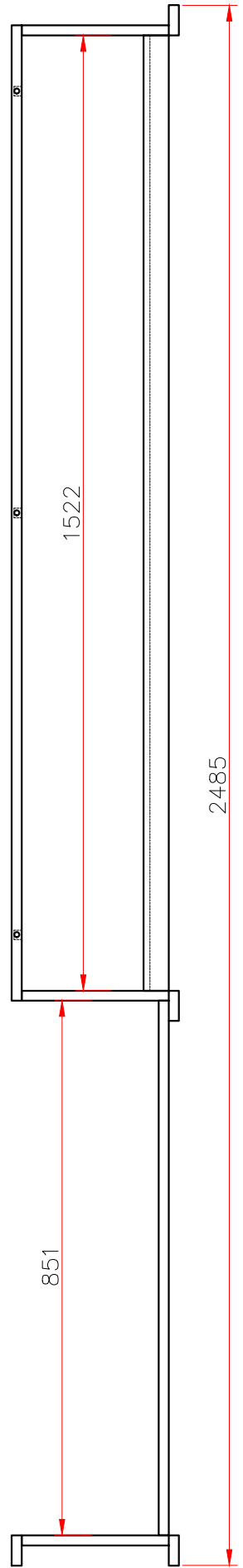
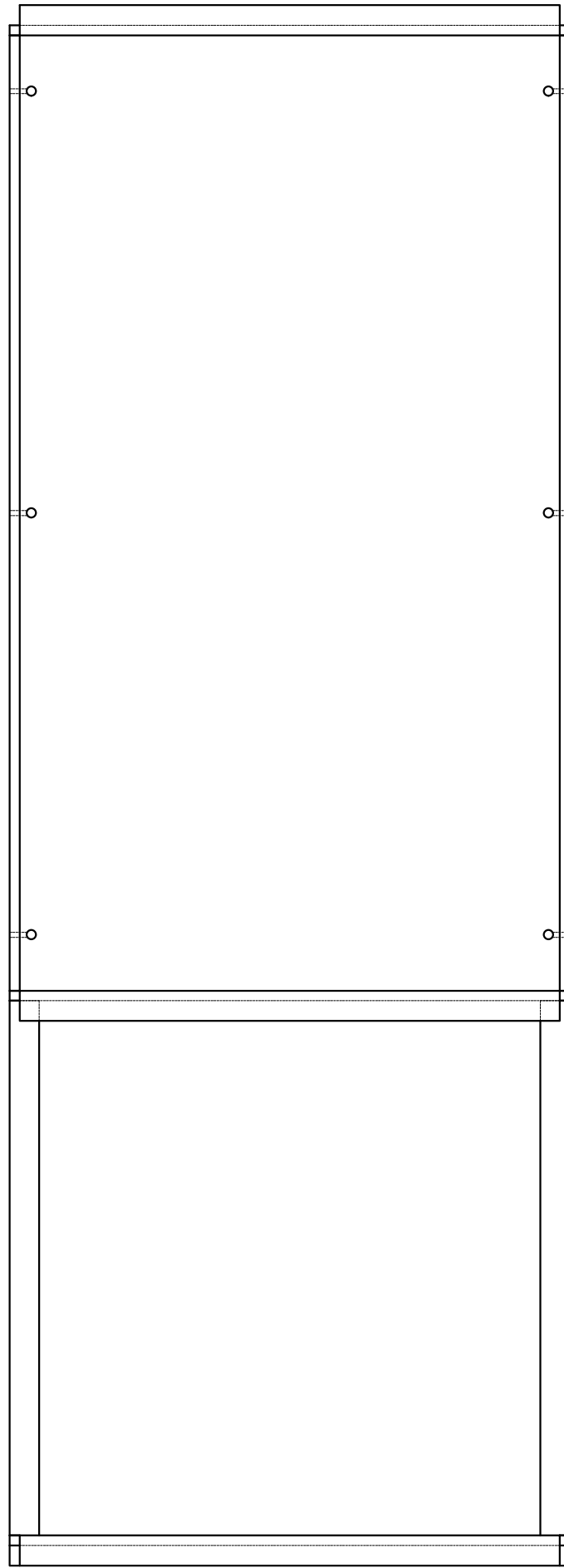
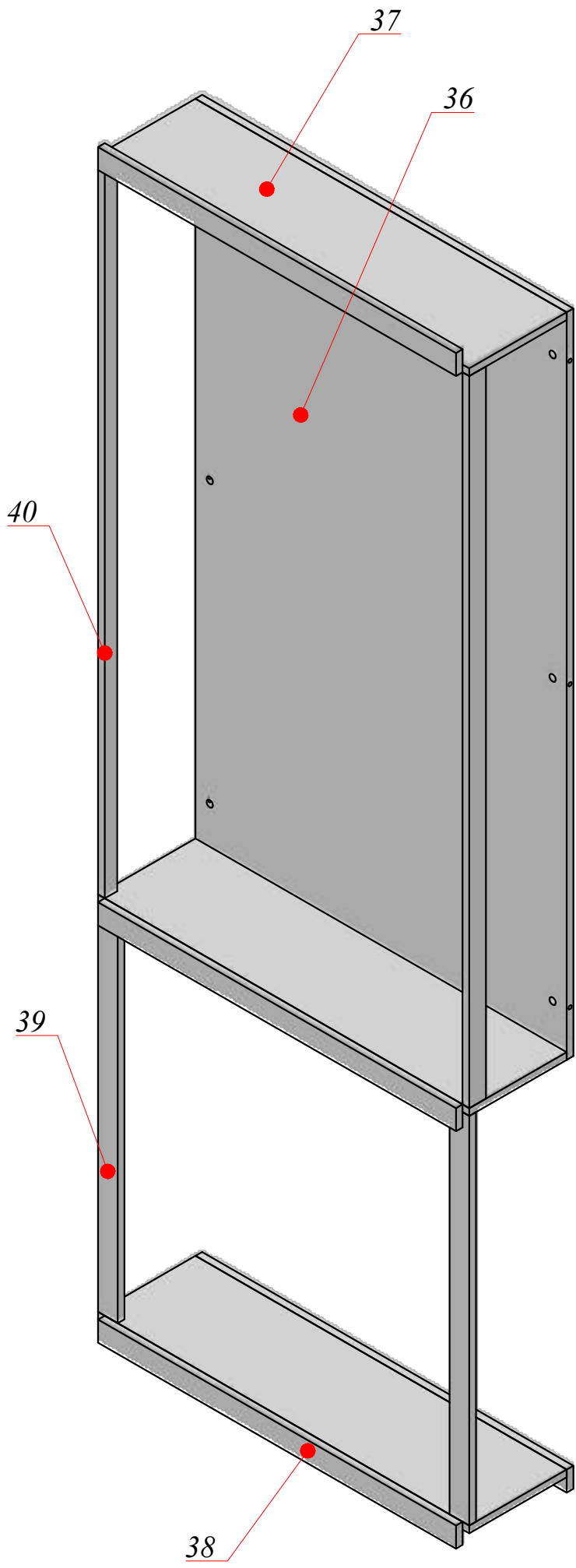


Собирать на монтаже.

Сечение Деталей 34 и 35 см. на чертеже Стойки 1.

XXX - габаритный размер. См. чертеж.

							Магазин					МАГ-30.1.2.4С6					
Материал	№	Длина	Ширина	Толщина	Волокна	Кол-во	Изм.	Лист	№ докум.	Подп.	Дата	Лит.	Масса	Масштаб			
							Разраб.	Пров.	Т.контр.	Н.контр.	Утв.				Фролов Н.Ю.	10.4.15	1:10
МДФ	30	2453	733	16	нет	1											
МДФ	31	733	234	16	нет	2											
МДФ	32	232	234	16	нет	1											
МДФ	33	200	48	16	нет	2											
МДФ	34	1204	40	16	нет	2											
МДФ	35	1169	40	16	нет	2											
МДФ	126	1220	124	16	нет	1											
МДФ	127	701	48	16	нет	1											
Стойка 4												Лист			Листов		
Изг. 1 шт. из МДФ												Арт-Строй					



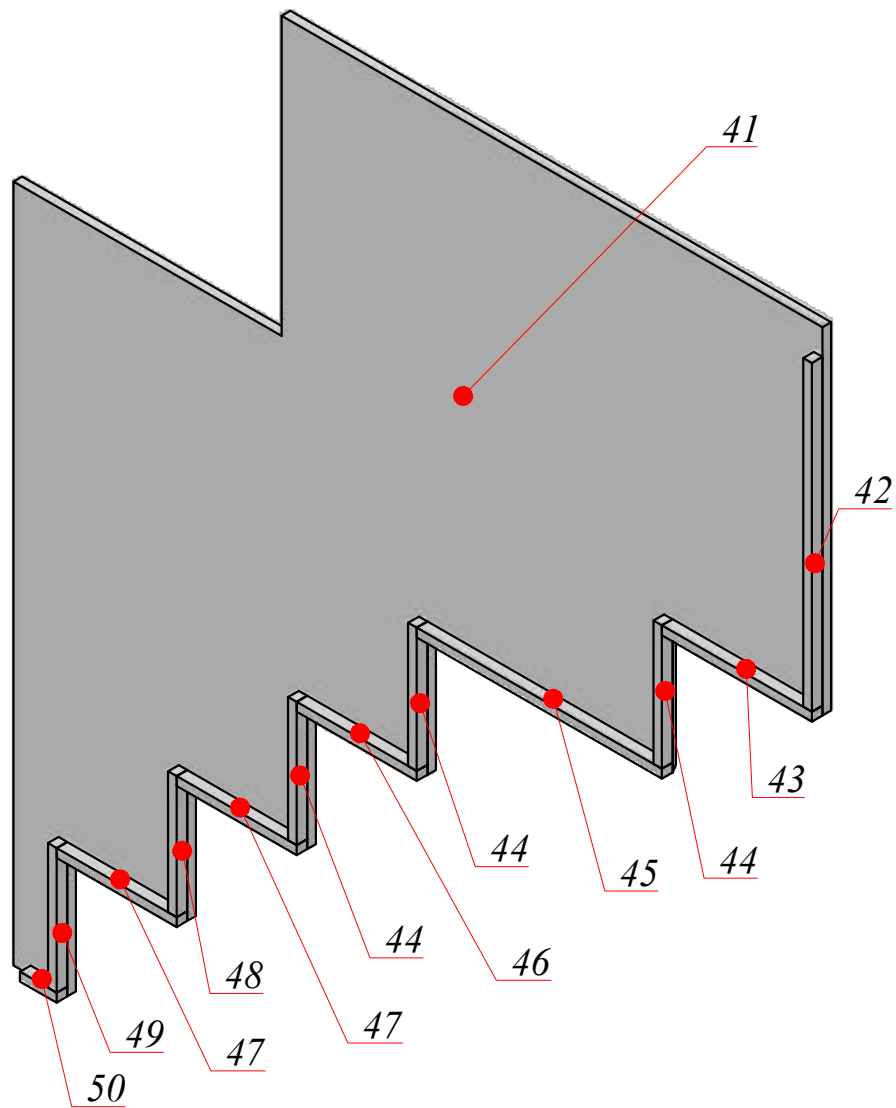
Собирать на монтаже.

Сечение Детали 40 см. на чертеже Стойки 1.

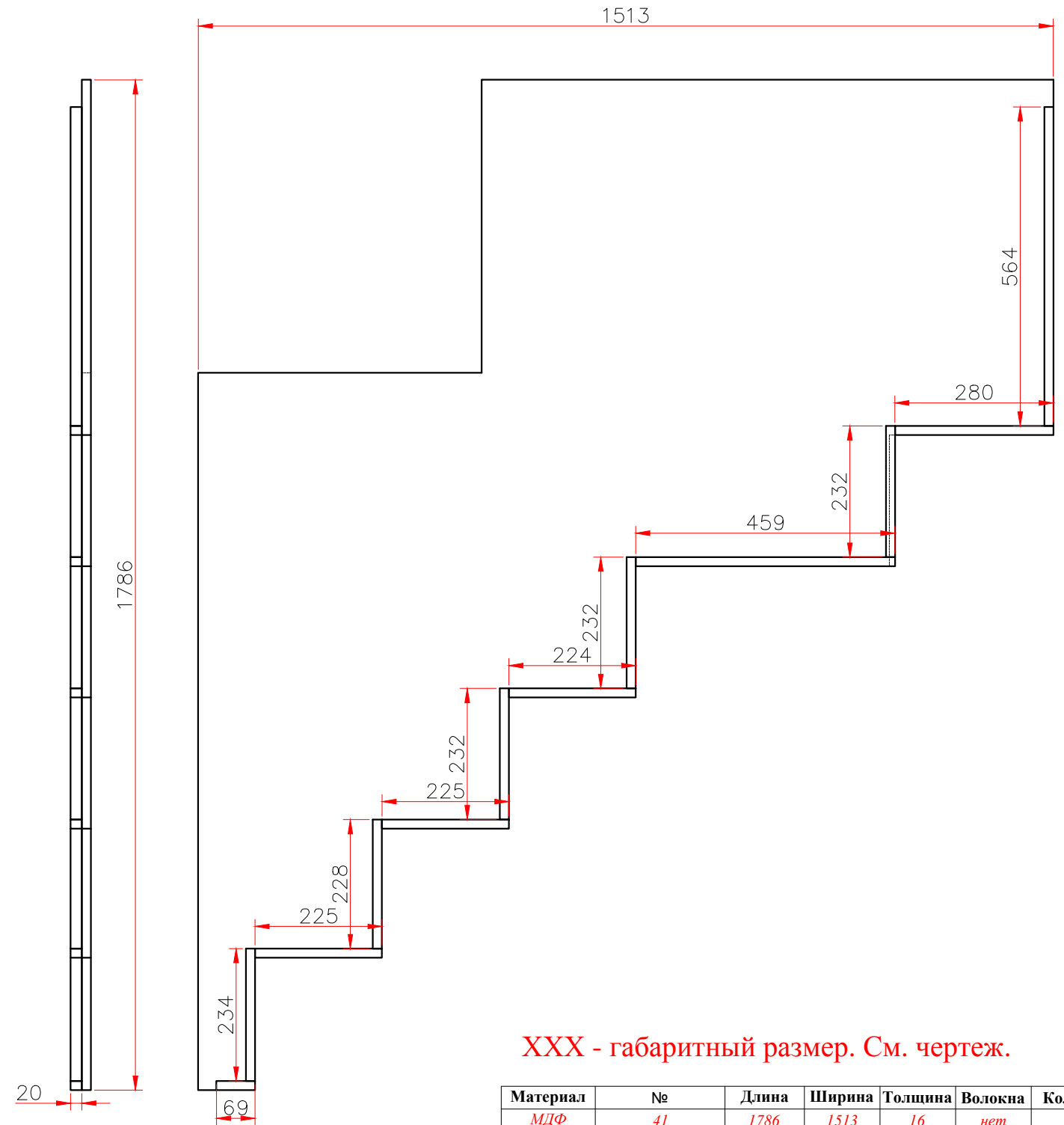
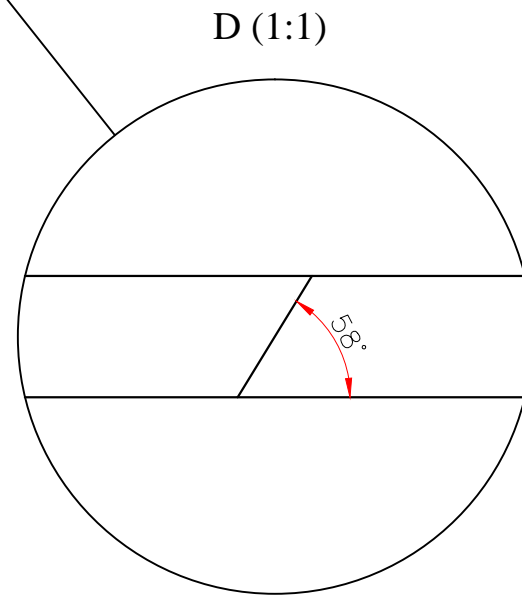
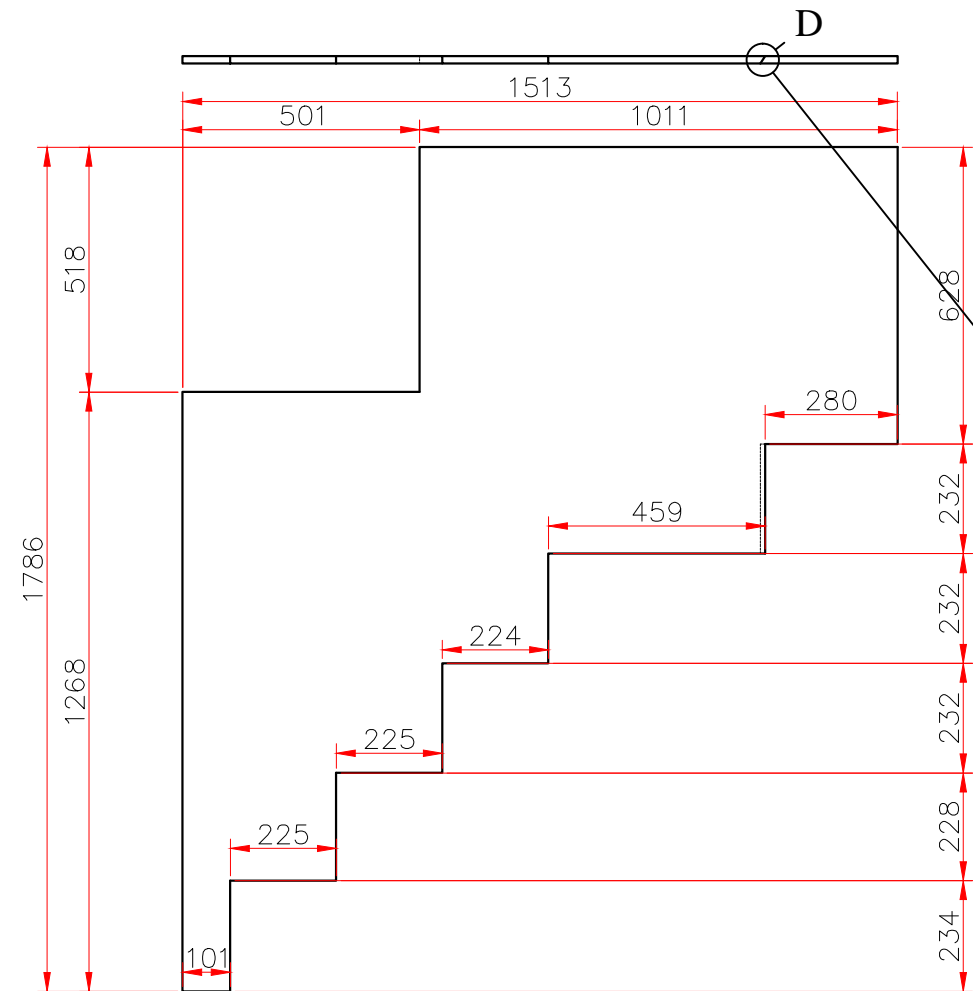
XXX - габаритный размер. См. чертеж.

Магазин						МАГ-30.1.2.5С6						
Изм.	Лист	№ докум.	Подп.	Дата						Лит.	Масса	Масштаб
Разраб.		Фролов Н.Ю.		10.4.15								1:10
Пров.												
Т.контр.										Лист	Листов	
Н.контр.												
Утв.												
						Стойка 5						
						Иzg. 1 шт. из МДФ						
						Арт-Строй						

Материал	№	Длина	Ширина	Толщина	Волокна	Кол-во
МДФ	36	1554	892	16	нет	1
МДФ	37	892	234	16	нет	3
МДФ	38	860	48	16	нет	3
МДФ	39	851	47	16	нет	2
МДФ	40	1522	40	16	нет	2



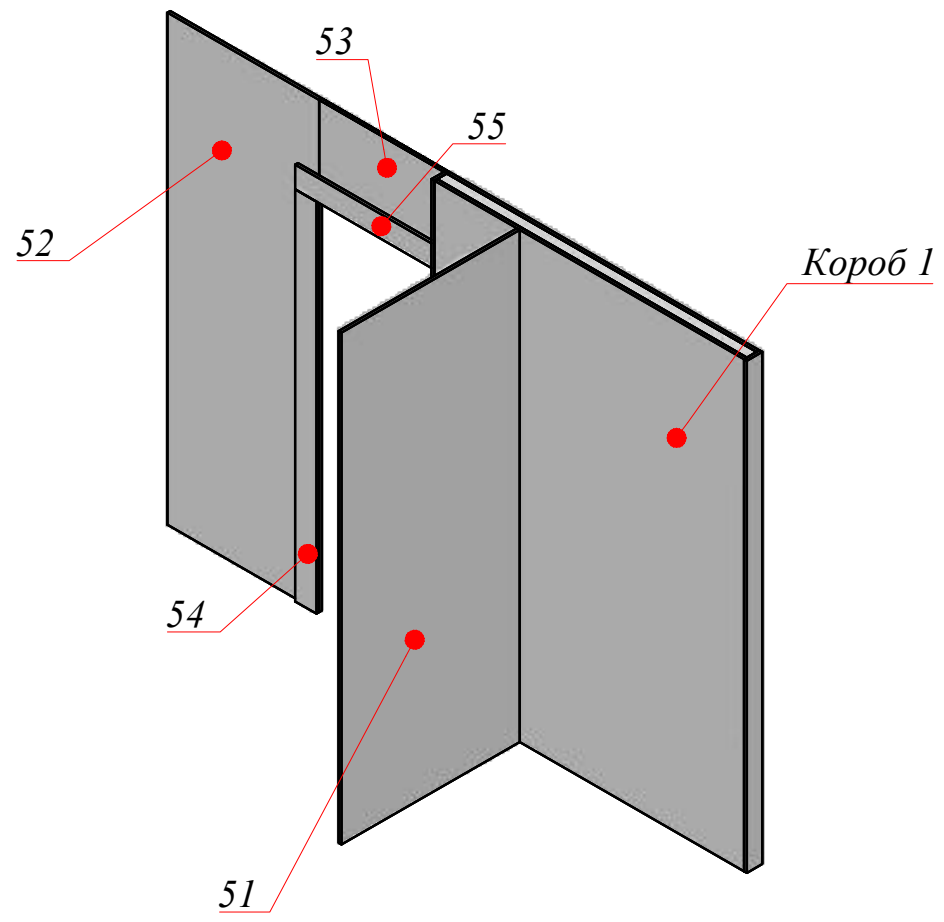
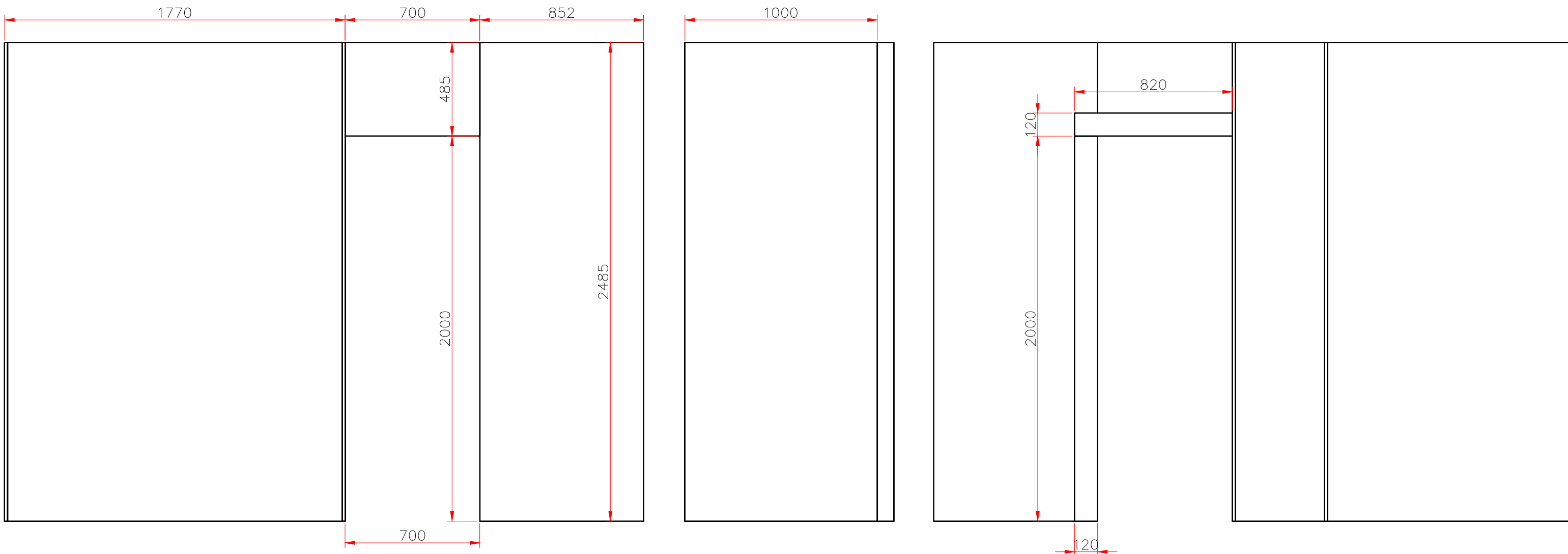
Деталь 41 (1:16)
Изг. 1 шт. из МДФ δ=16 мм



XXX - габаритный размер. См. чертеж.

Материал	№	Длина	Ширина	Толщина	Волокна	Кол-во
МДФ	41	1786	1513	16	нет	1
МДФ	42	564	20	16	нет	1
МДФ	43	280	20	16	нет	1
МДФ	44	232	20	16	нет	3
МДФ	45	459	20	16	нет	1
МДФ	46	224	20	16	нет	1
МДФ	47	225	20	16	нет	2
МДФ	48	228	20	16	нет	1
МДФ	49	234	20	16	нет	1
МДФ	50	69	20	16	нет	1

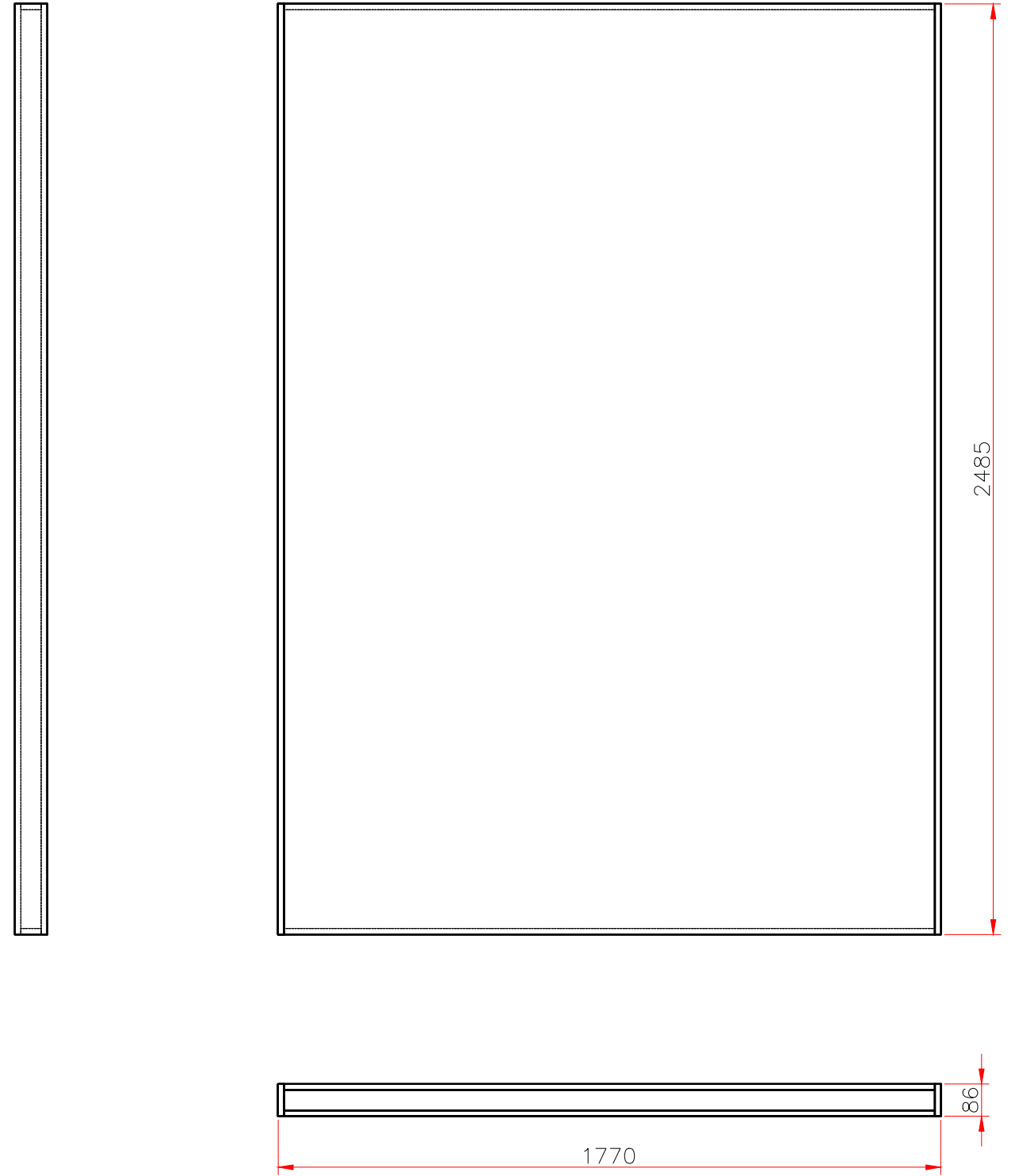
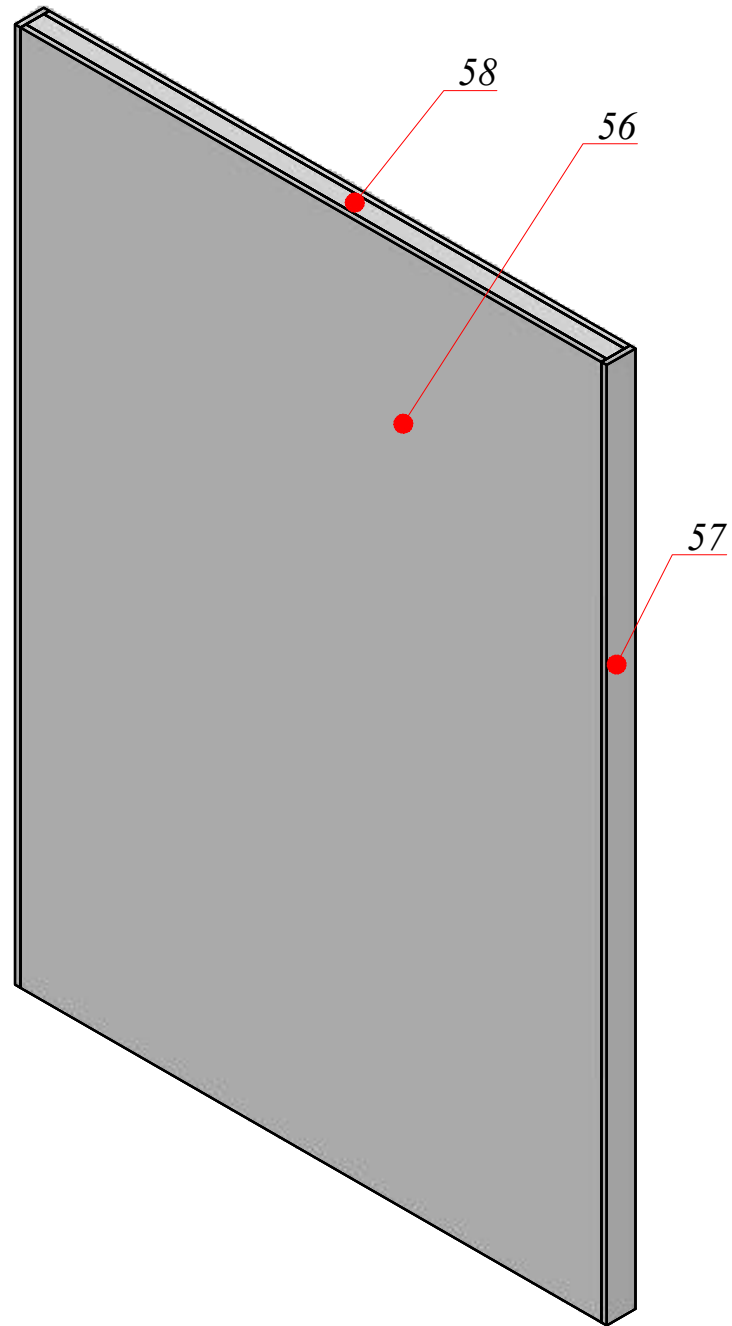
Магазин					МАГ-30.1.2.6С6			
Изм.	Лист	№ докум.	Подп.	Дата	Секция 2	Лит.	Масса	Масштаб
Разраб.		Фролов Н.Ю.		10.4.15				1:16
Пров.								
Т.контр.						Лист	Листов	
Н.контр.					Арт-Строй			
Утв.								



Крепить по периметру уголками. Уголки перекрывать раскладкой.

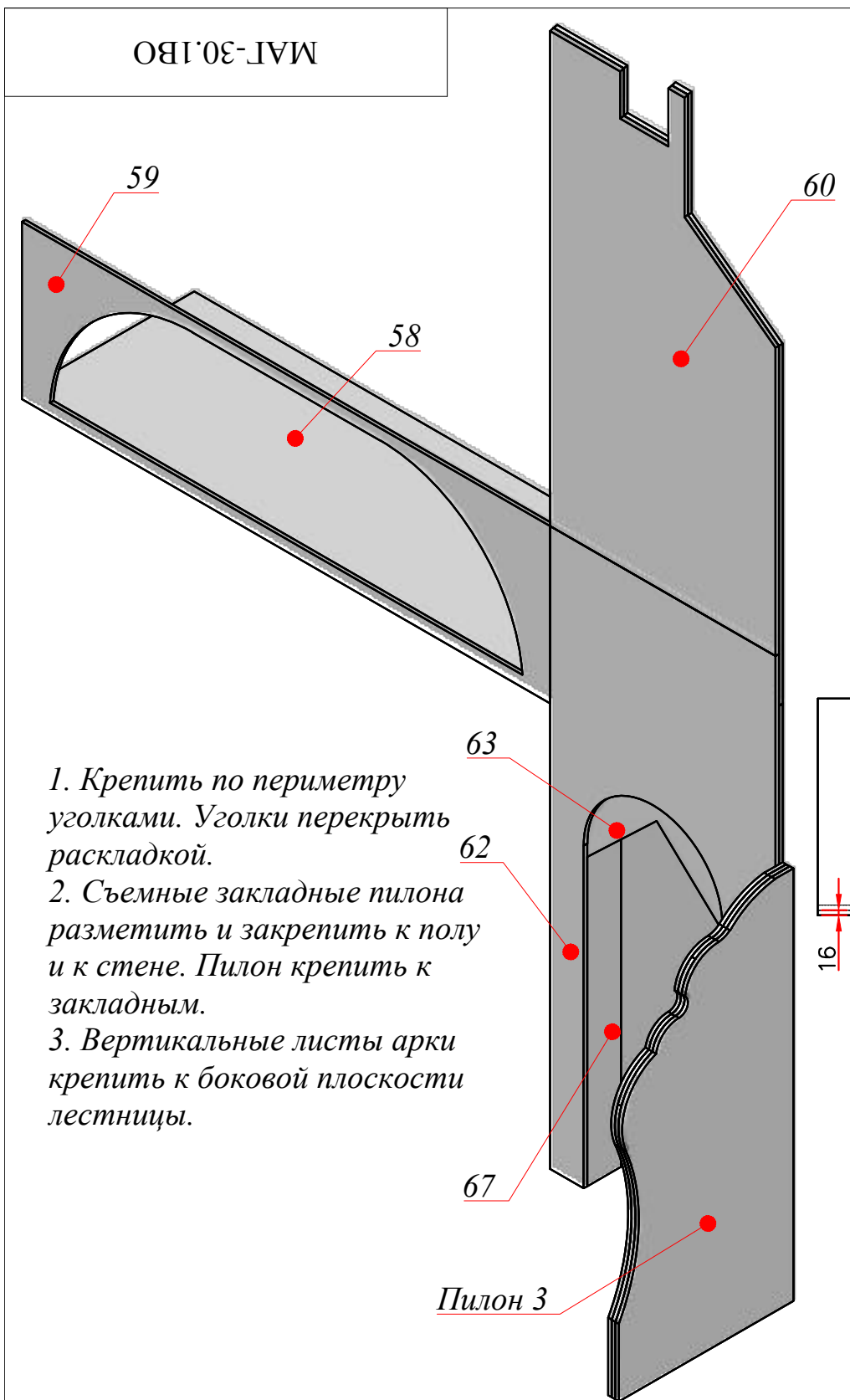
Материал	№	Длина	Ширина	Толщина	Волокна	Кол-во
МДФ	51	2485	1000	16	нет	1
МДФ	52	2485	852	16	нет	1
МДФ	53	700	485	16	нет	1
МДФ	54	2000	120	16	нет	1
МДФ	55	820	120	16	нет	1

Магазин					МАГ-30.1.3ВО			
Изм.	Лист	№ докум.	Подп.	Дата	Секция 3	Лит.	Масса	Масштаб
Разраб.		Фролов Н.Ю.		10.4.15				1:20
Пров.								
Т.контр.						Лист	Листов	
Н.контр.								
Утв.								
						Арт-Строй		

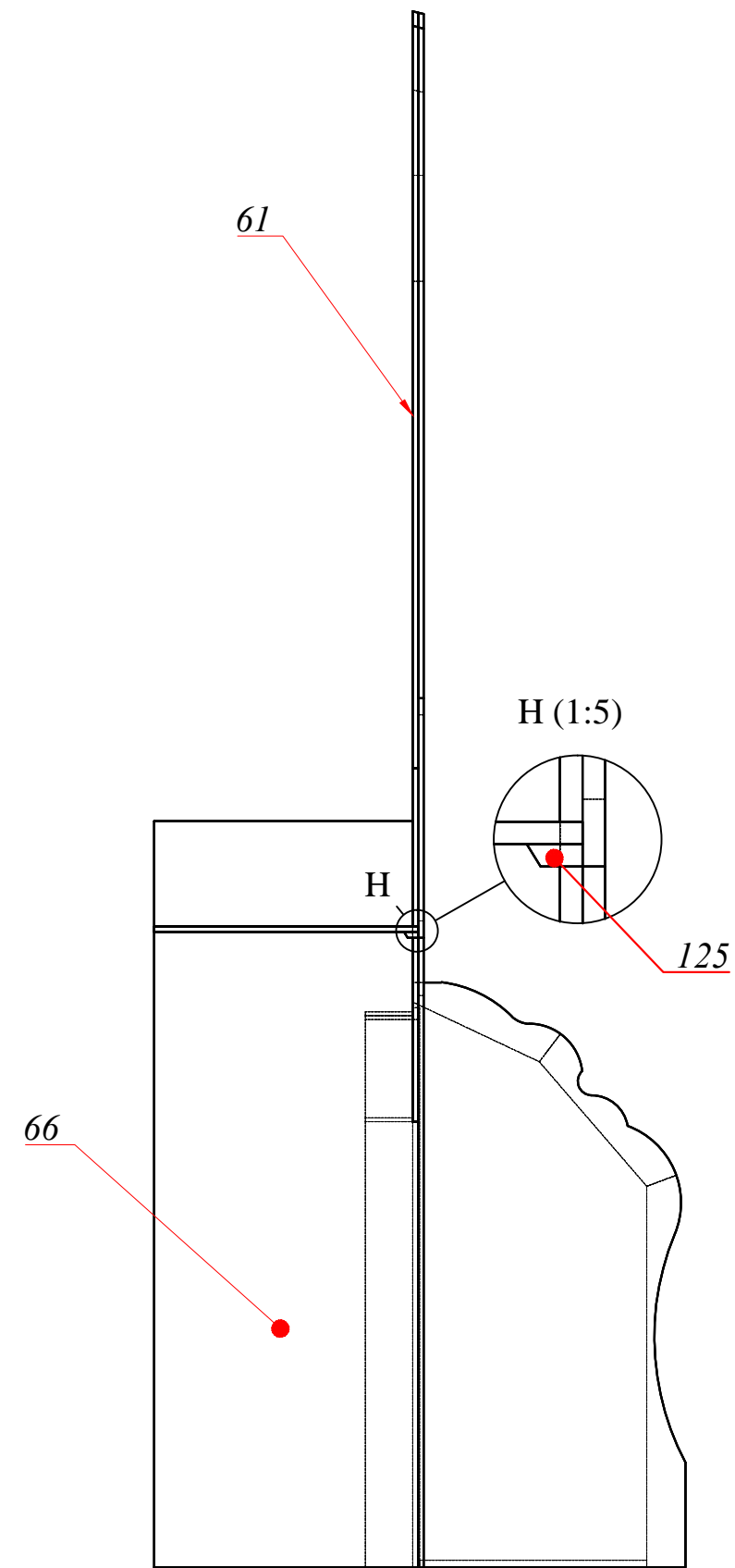
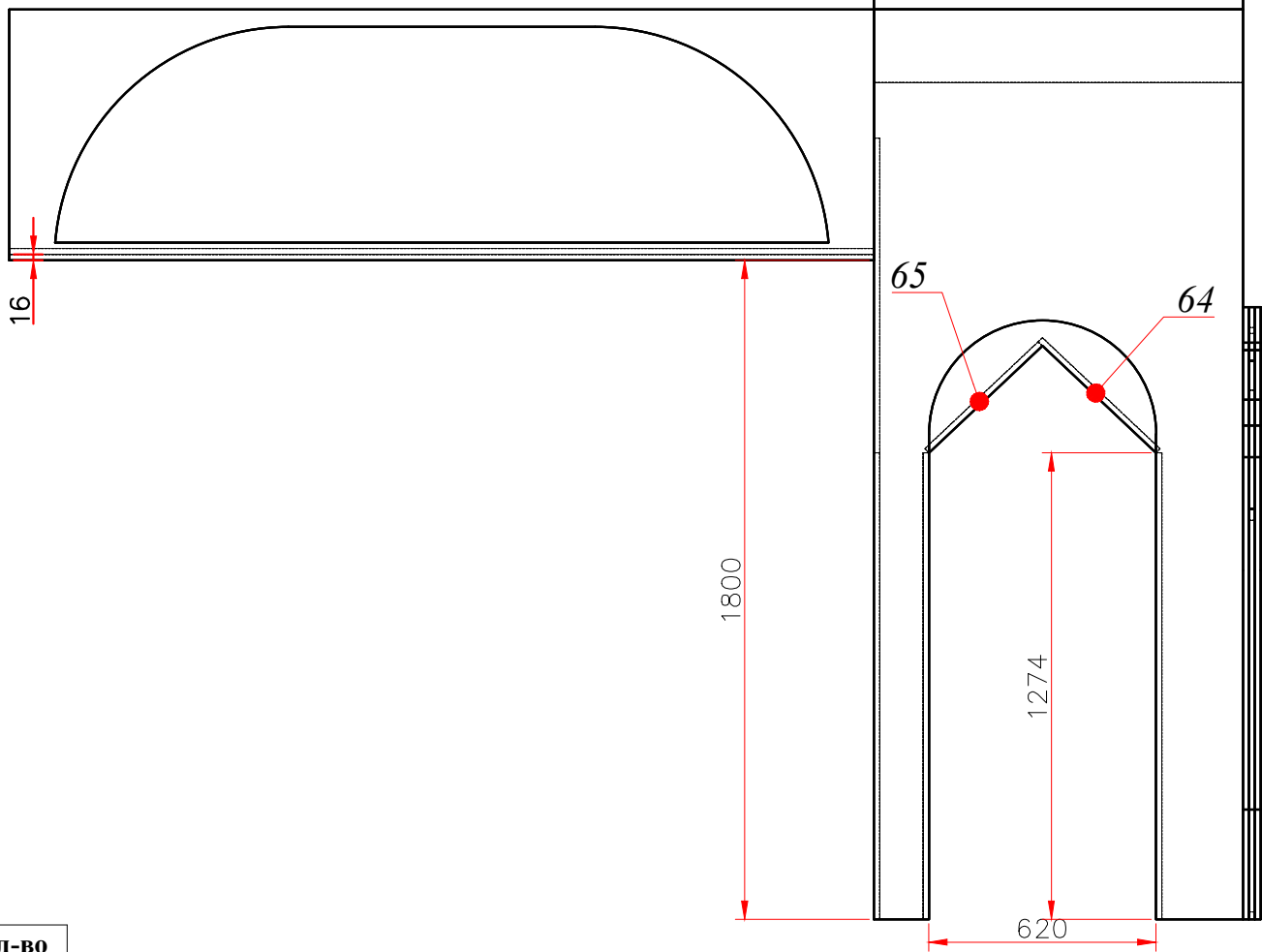


Материал	№	Длина	Ширина	Толщина	Волокна	Кол-во
МДФ	56	2485	1738	16	нет	2
МДФ	57	2485	86	16	нет	2
МДФ	58	1738	54	16	нет	2

Магазин					МАГ-30.1.3.1С6			
Изм.	Лист	№ докум.	Подп.	Дата	Короб 1	Лит.	Масса	Масштаб
Разраб.		Фролов Н.Ю.		10.4.15				1:16
Пров.								
Т.контр.						Лист	Листов	
Н.контр.					Арт-Строй			
Утв.								



1. Крепить по периметру уголками. Уголки перекрыть раскладкой.
2. Съемные закладные пилон разметить и закрепить к полу и к стене. Пилон крепить к закладным.
3. Вертикальные листы арки крепить к боковой плоскости лестницы.



XXX - габаритный размер. См. чертеж.

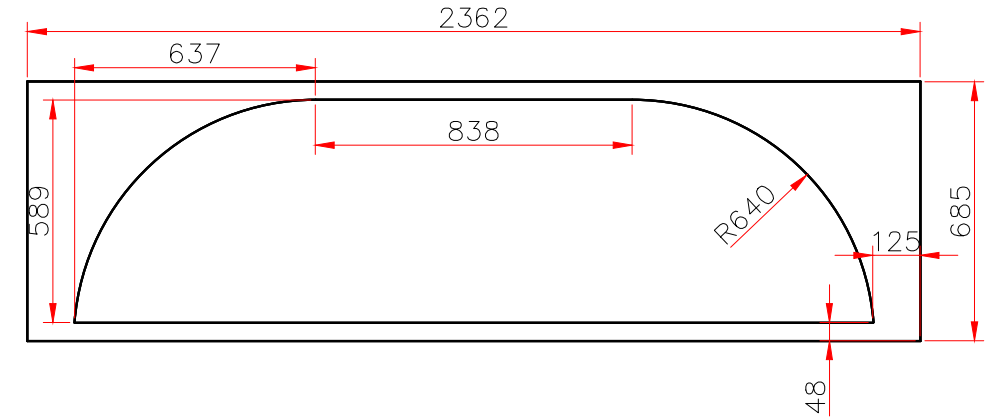
Материал	№	Длина	Ширина	Толщина	Волокна	Кол-во
МДФ	58	2362	755	16	нет	1
МДФ	59	2362	669	16	нет	1
МДФ	60	1960	1000	16	нет	1
МДФ	61	2164	1000	16	нет	1
МДФ	62	2485	1000	16	нет	1
МДФ	63	2285	1000	16	нет	1
МДФ	64	441	135	16	нет	1
МДФ	65	425	135	16	нет	1
МДФ	66	2133	755	16	нет	1
МДФ	67	1274	151	16	нет	2
МДФ	125	2362	40	16	нет	1

Сечение Детали 19 см. на чертеже Стойки 1.

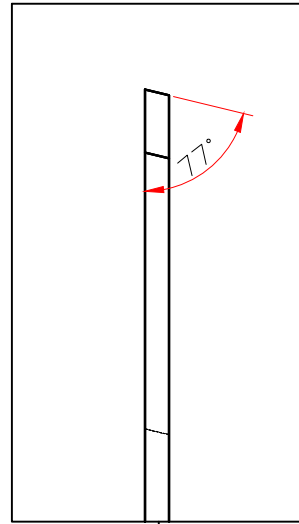
Магазин					МАГ-30.1.4ВО			
Изм.	Лист	№ докум.	Подп.	Дата	Секция 4	Лит.	Масса	Масштаб
Разраб.		Фролов Н.Ю.		10.4.15				1:20
Пров.								
Т.контр.						Лист 1	Листов 2	
Н.контр.						Арт-Строй		
Утв.								

Деталь 59
(1:20)

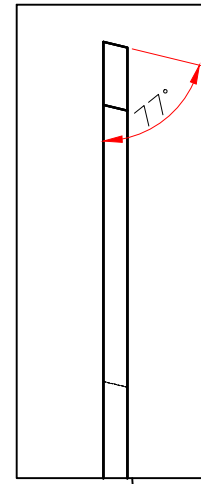
Изг. 1 шт. из МДФ $\delta=16$ мм



Е (1:5)

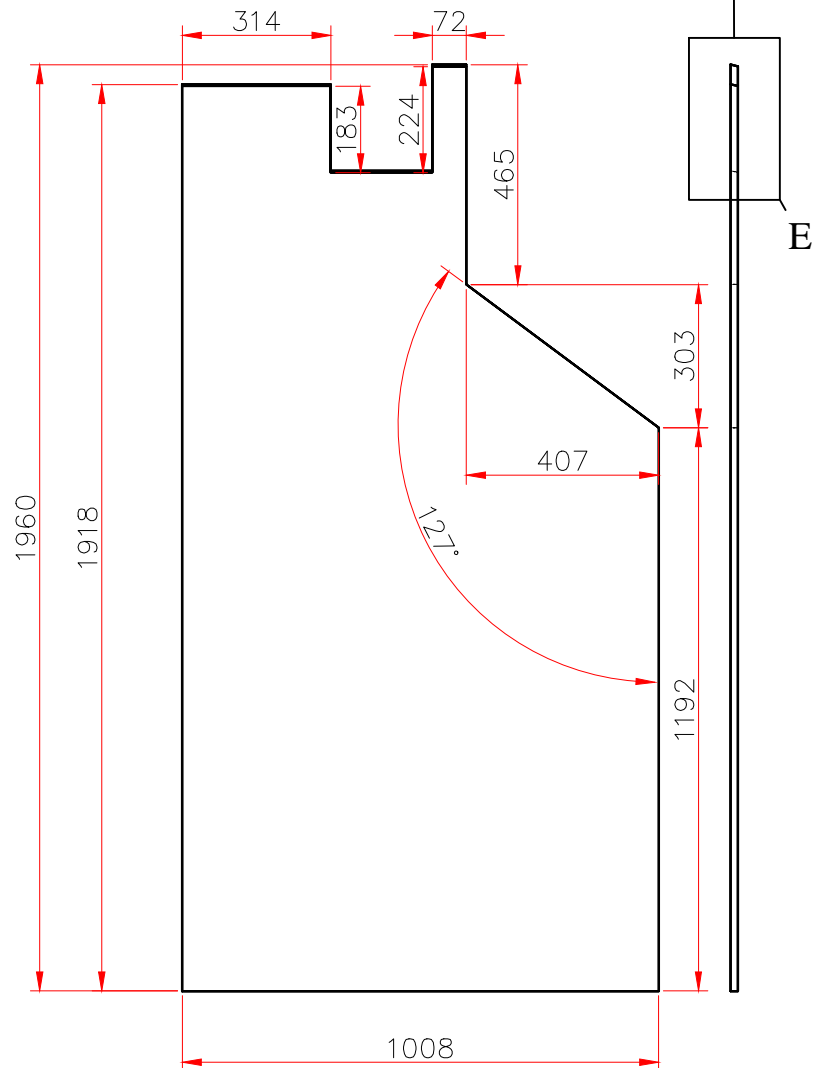


Ф (1:5)



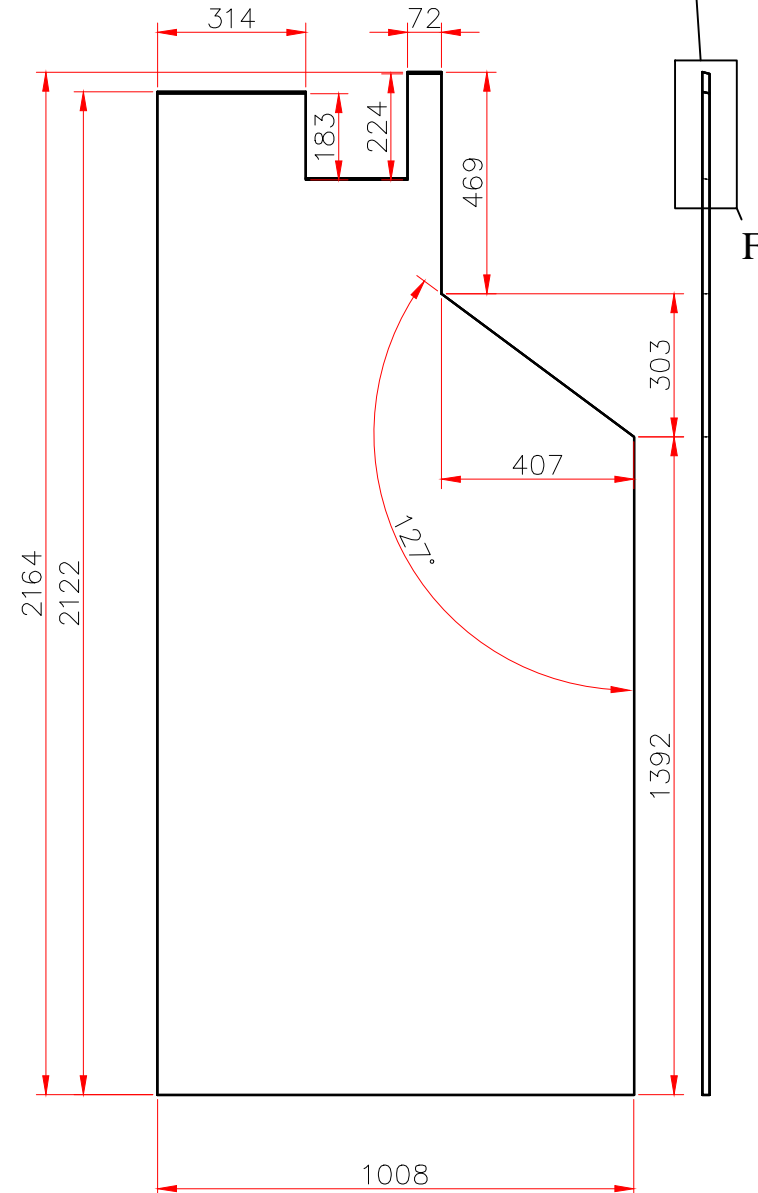
Деталь 60
(1:20)

Изг. 1 шт. из МДФ $\delta=16$ мм



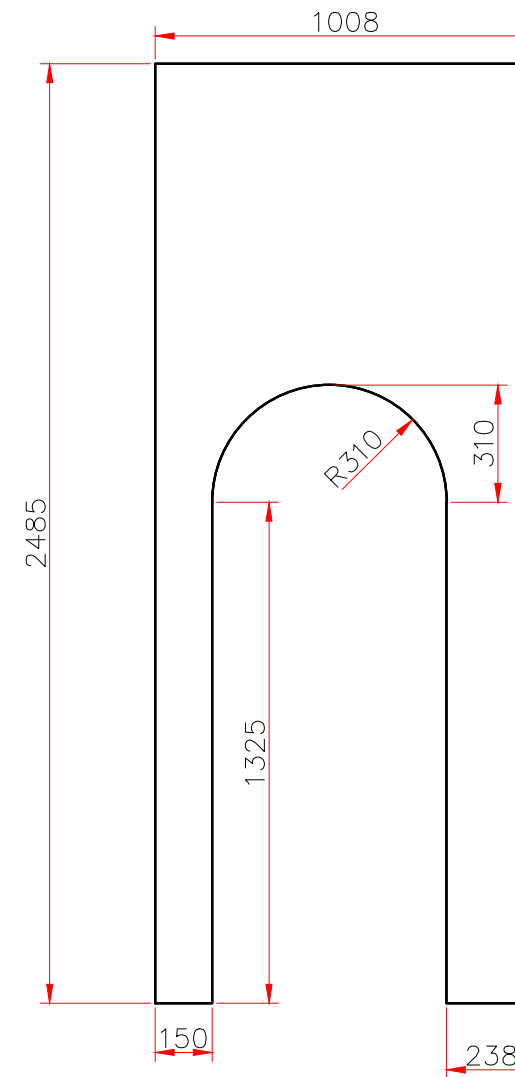
Деталь 61
(1:20)

Изг. 1 шт. из МДФ $\delta=16$ мм



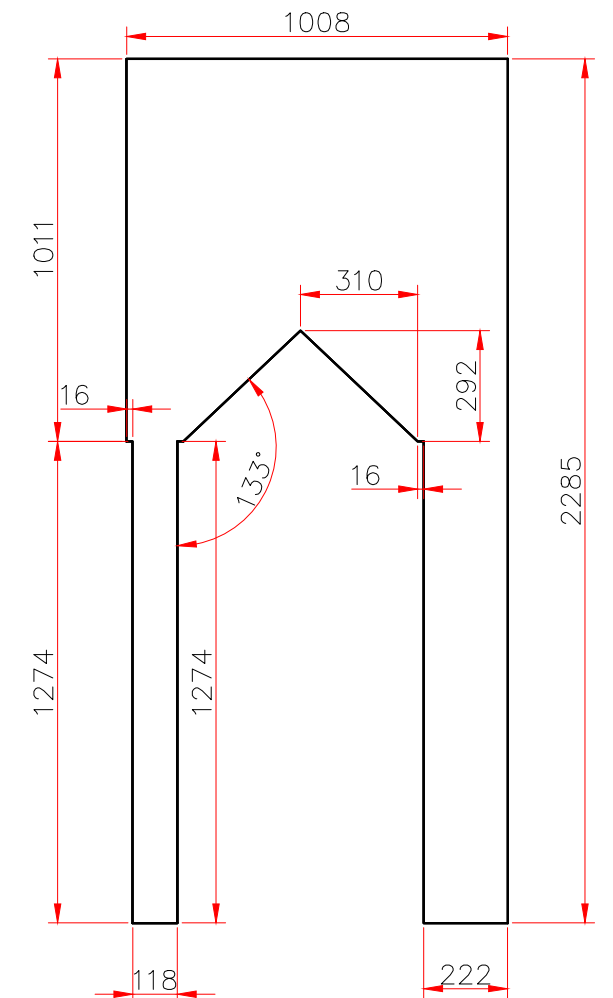
Деталь 62
(1:20)

Изг. 1 шт. из МДФ $\delta=16$ мм

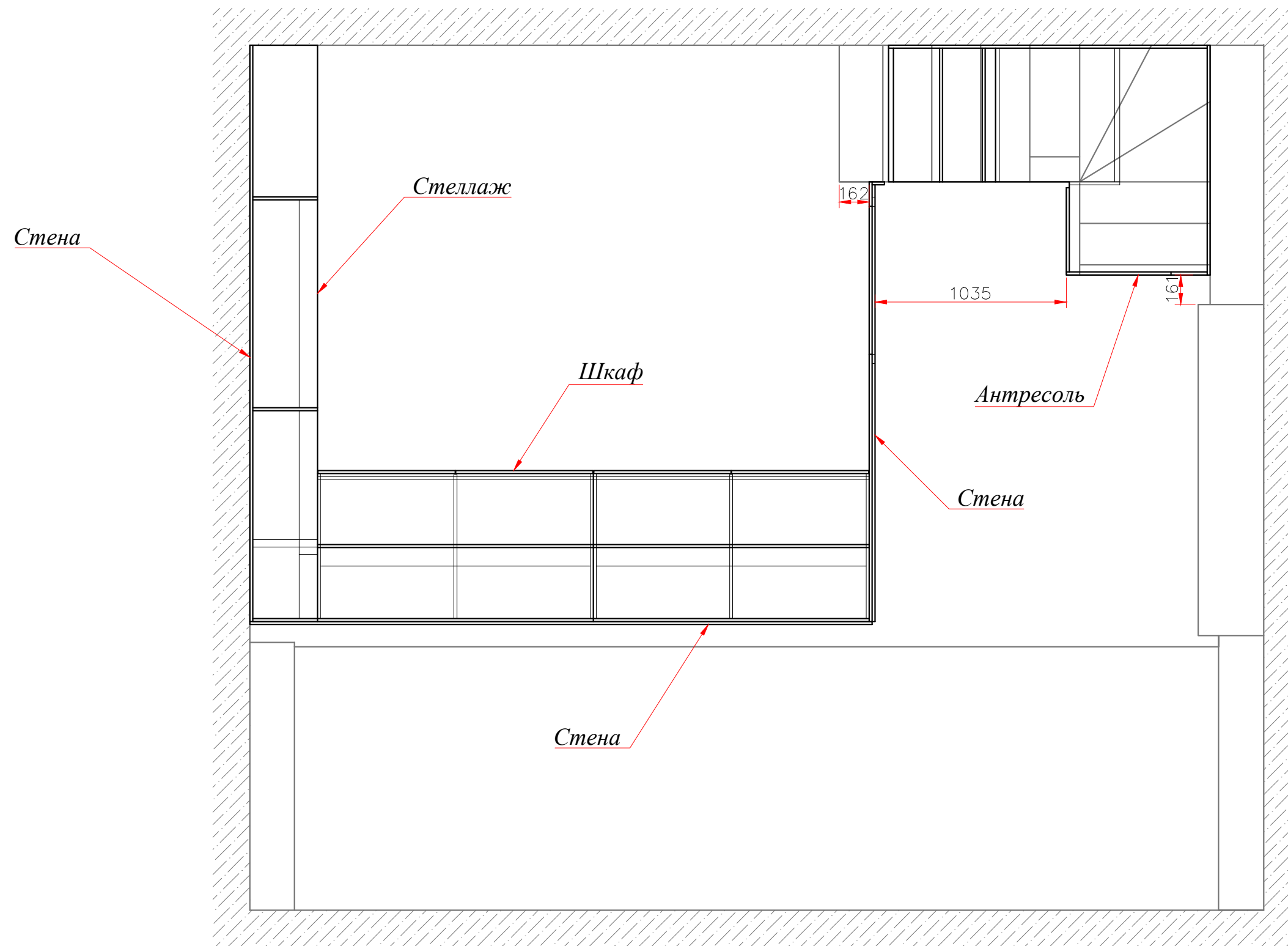


Деталь 63
(1:20)

Изг. 1 шт. из МДФ $\delta=16$ мм



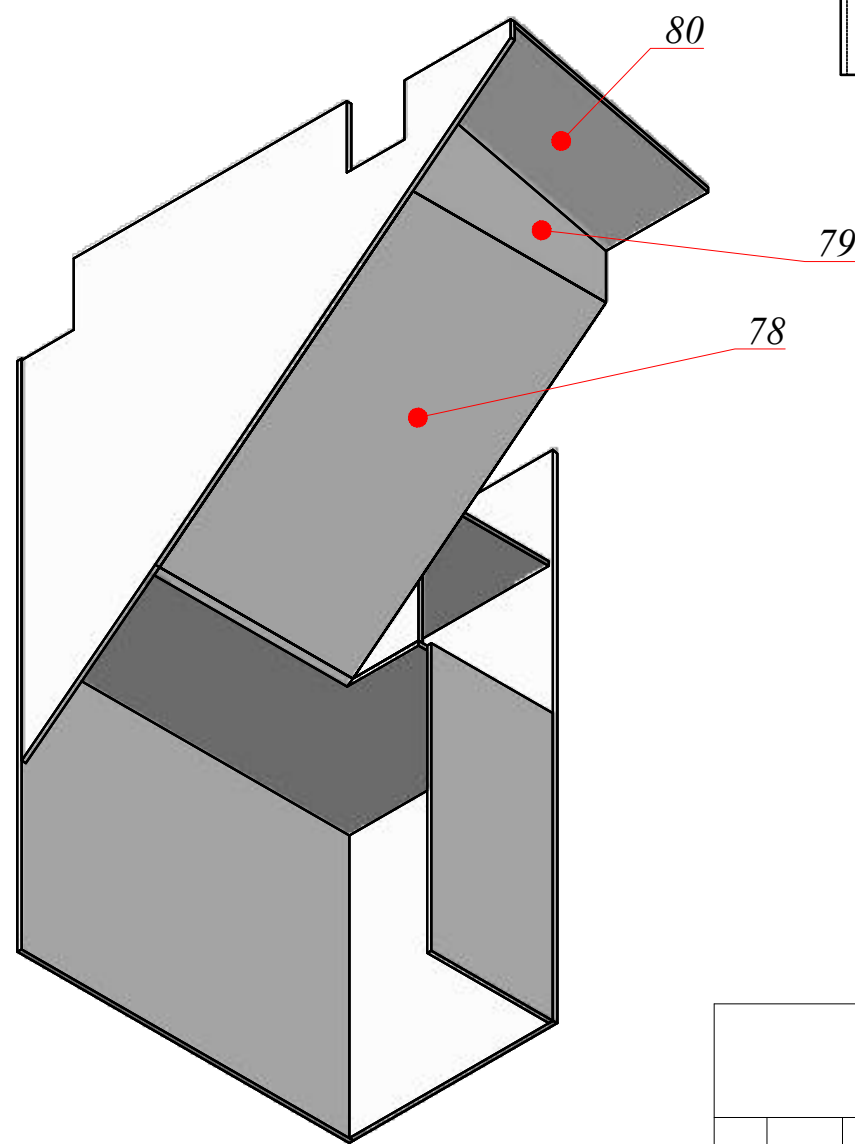
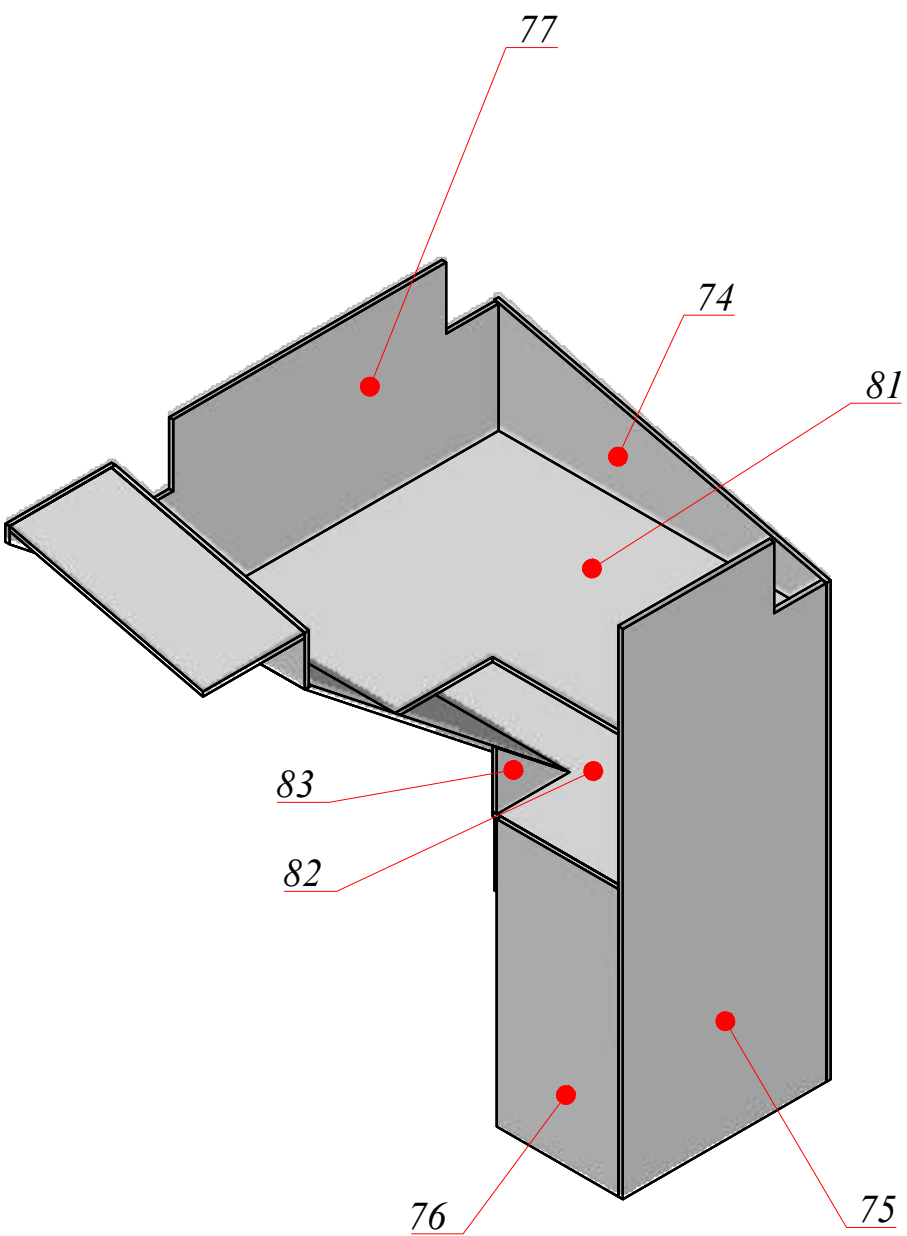
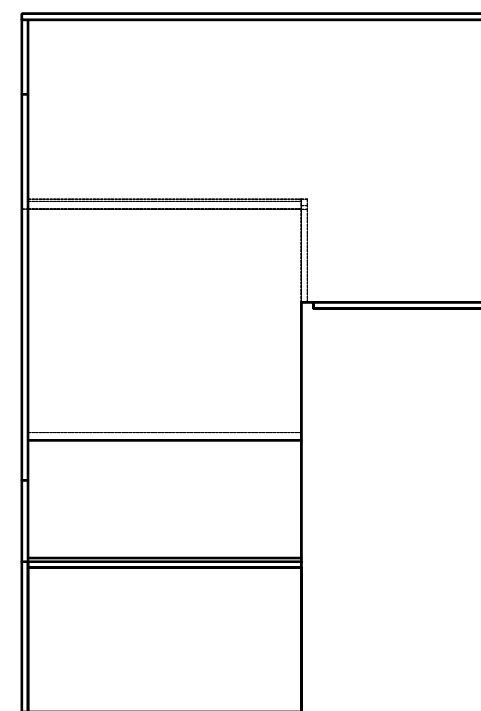
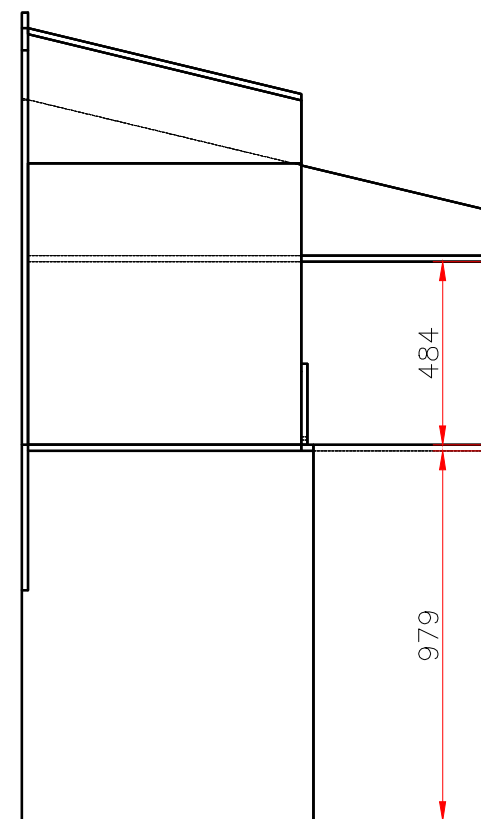
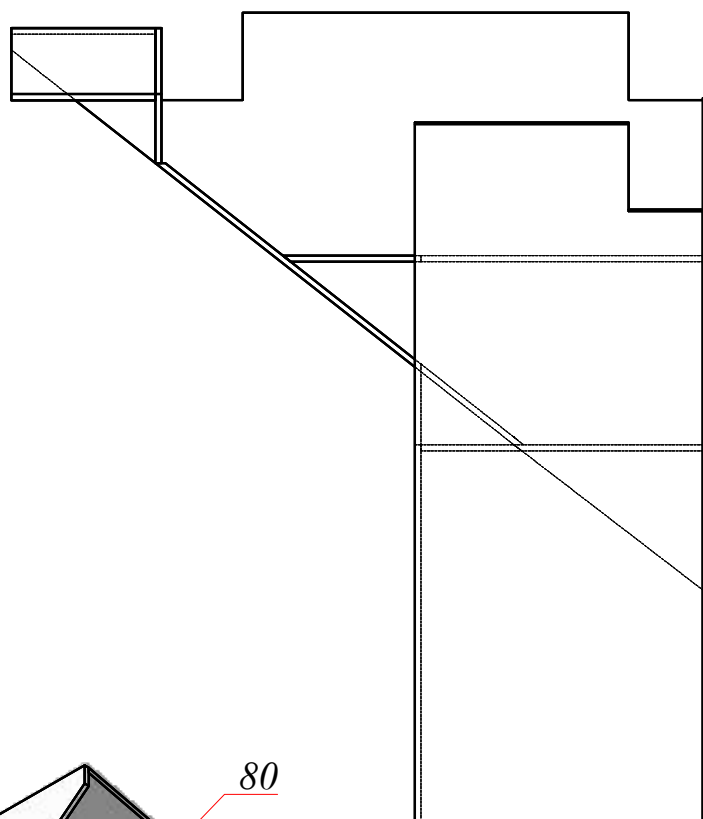
Изм.	Лист	№ докум.	Подп.	Дата



Магазин					МАГ-30.2ВО			
Изм.	Лист	№ докум.	Подп.	Дата	План 2-го этажа	Лит.	Масса	Масштаб
Разраб.		Фролов Н.Ю.		10.4.15				1:25
Пров.								
Т.контр.						Лист	Листов	
Н.контр.						Арт-Строй		
Утв.								

XXX - габаритный размер. См. чертеж.

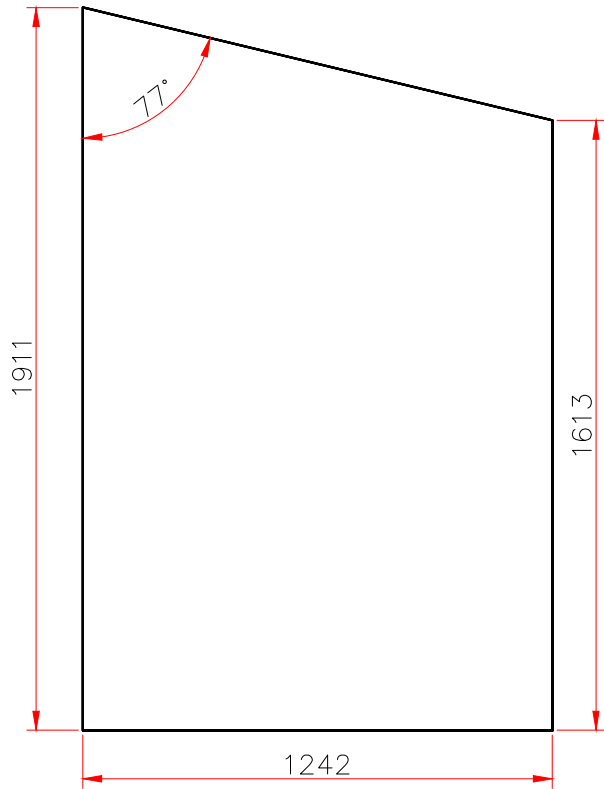
Материал	№	Длина	Ширина	Толщина	Волокна	Кол-во
МДФ	74	1911	1242	16	нет	1
МДФ	75	1847	762	16	нет	1
МДФ	76	994	455	16	нет	1
МДФ	77	1829	1527	16	нет	1
МДФ	78	1226	723	16	нет	1
МДФ	79	723	358	16	нет	1
МДФ	80	748	381	16	нет	1
МДФ	81	1210	1111	16	нет	1
МДФ	82	1210	746	16	нет	1
МДФ	83	272	214	16	нет	1



Магазин					МАГ-30.2.1С6			
Изм.	Лист	№ докум.	Подп.	Дата	Антресоль	Лит.	Масса	Масштаб
Разраб.		Фролов Н.Ю.		10.4.15				1:20
Пров.								
Т.контр.						Лист 1	Листов 2	
Н.контр.						Арт-Строй		
Утв.								

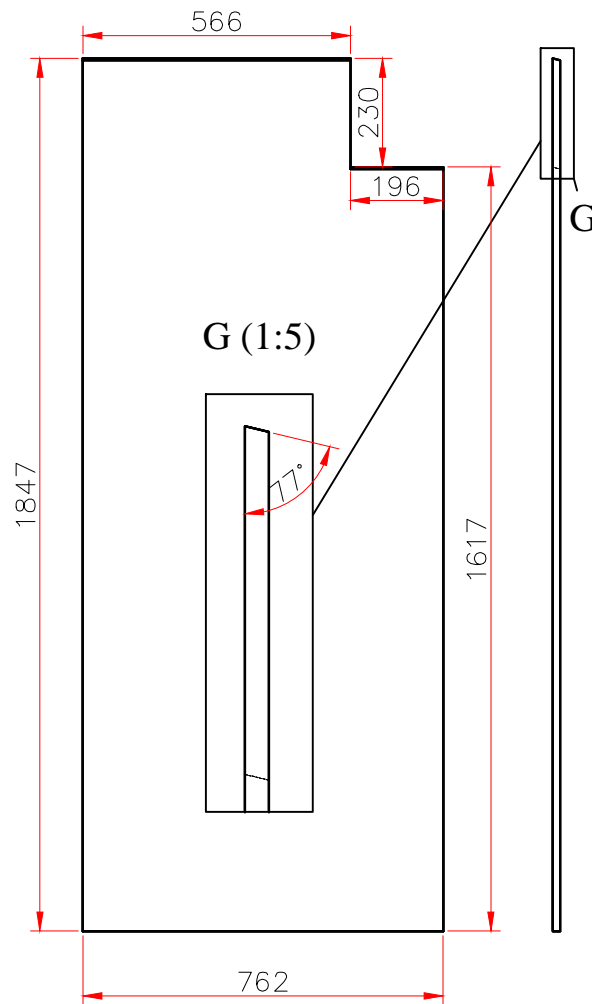
Деталь 74
(1:20)

Изг. 1 шт. из МДФ $\delta=16$ мм



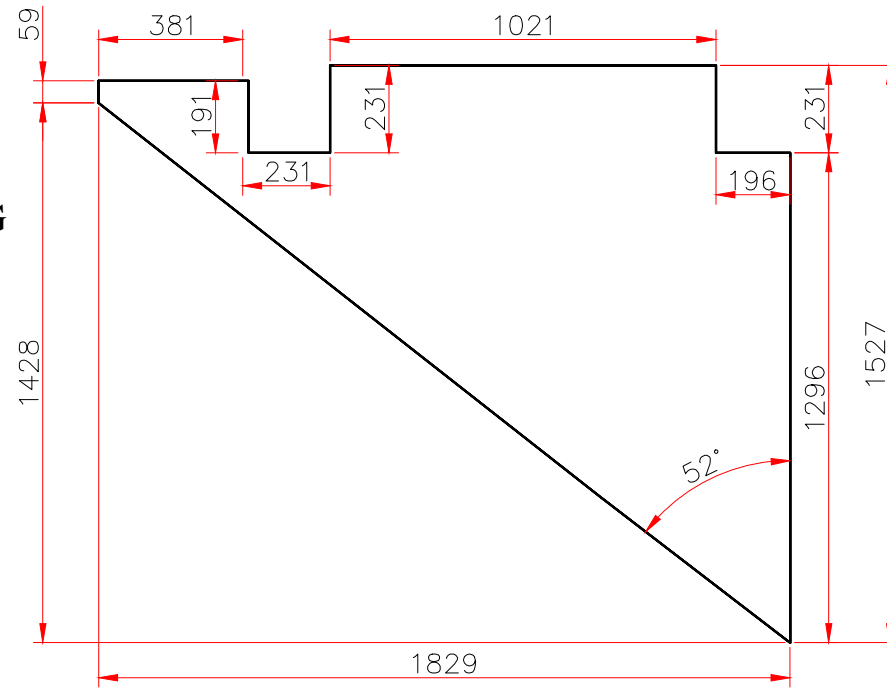
Деталь 75
(1:20)

Изг. 1 шт. из МДФ $\delta=16$ мм



Деталь 77
(1:20)

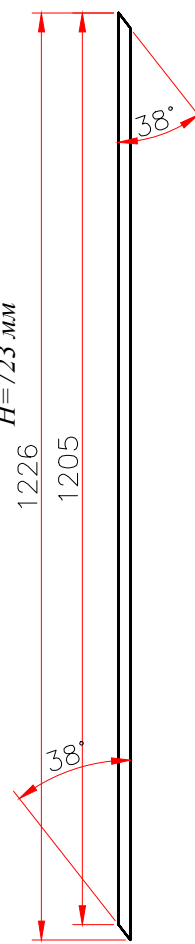
Изг. 1 шт. из МДФ $\delta=16$ мм



Деталь 78 (1:10)

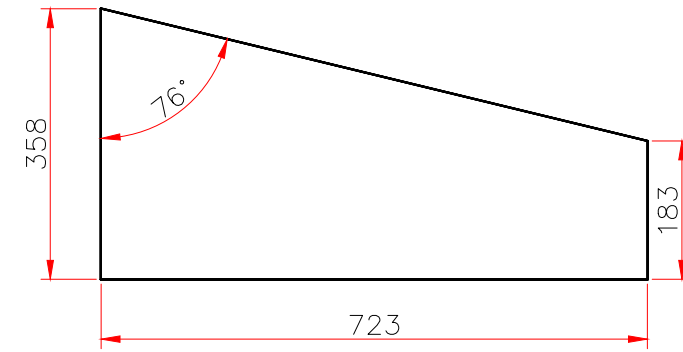
Изг. 1 шт. из МДФ $\delta=16$ мм

H=723 мм



Деталь 79
(1:10)

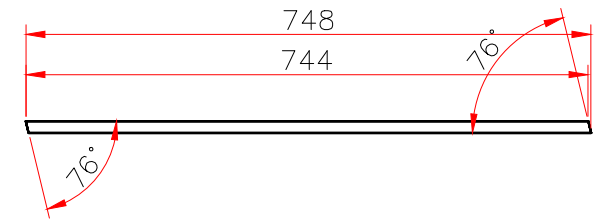
Изг. 1 шт. из МДФ $\delta=16$ мм



Деталь 80
(1:10)

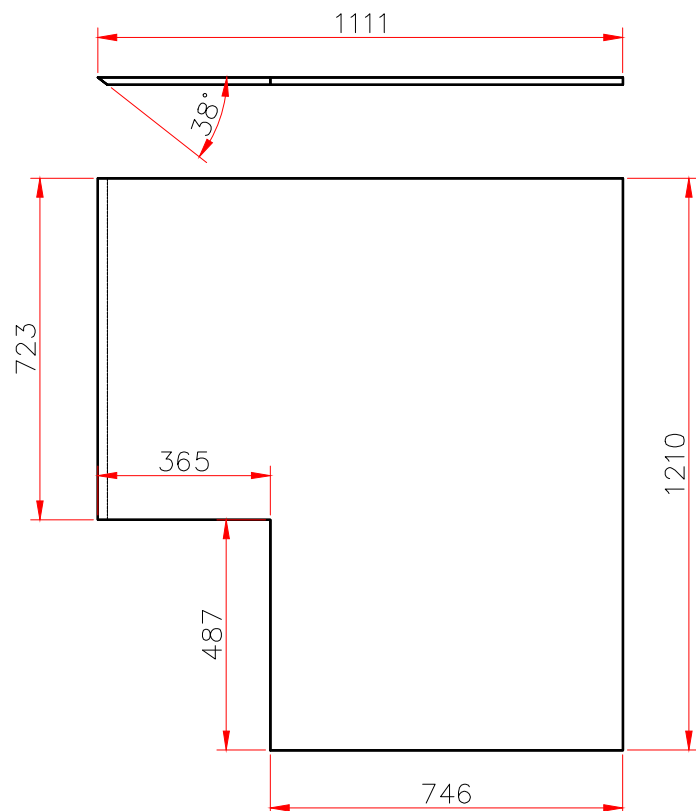
Изг. 1 шт. из МДФ $\delta=16$ мм

H=381 мм



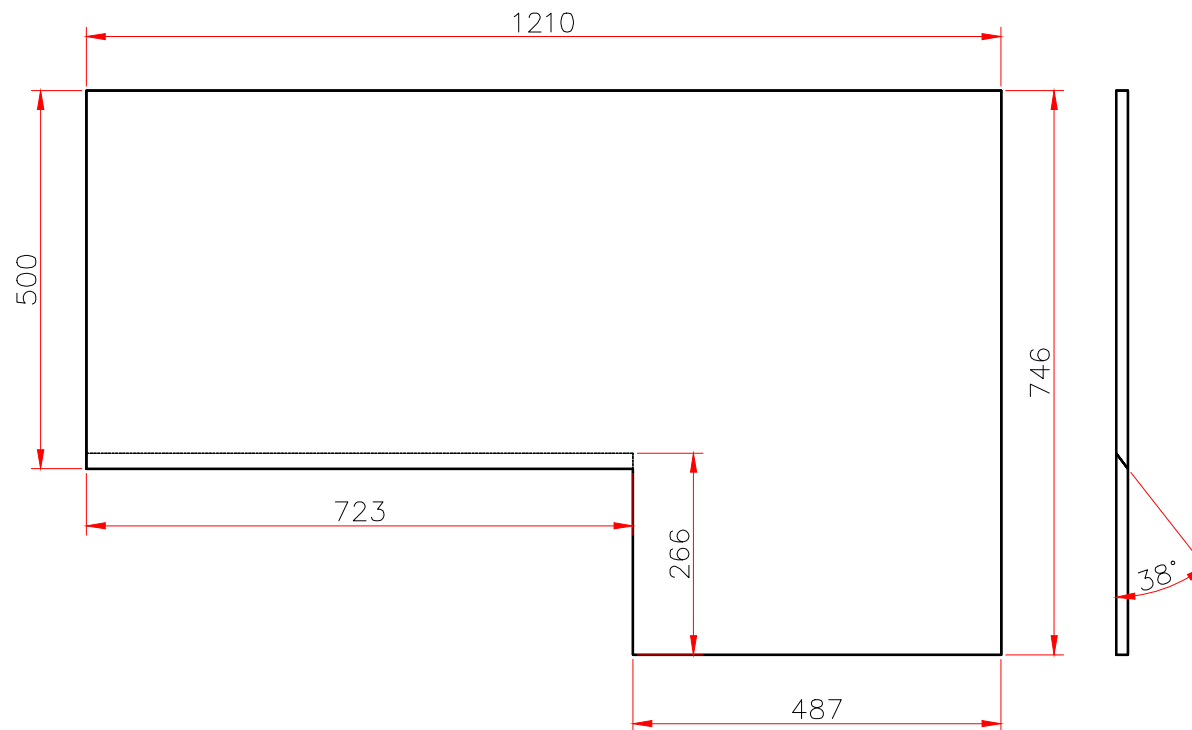
Деталь 81
(1:16)

Изг. 1 шт. из МДФ $\delta=16$ мм



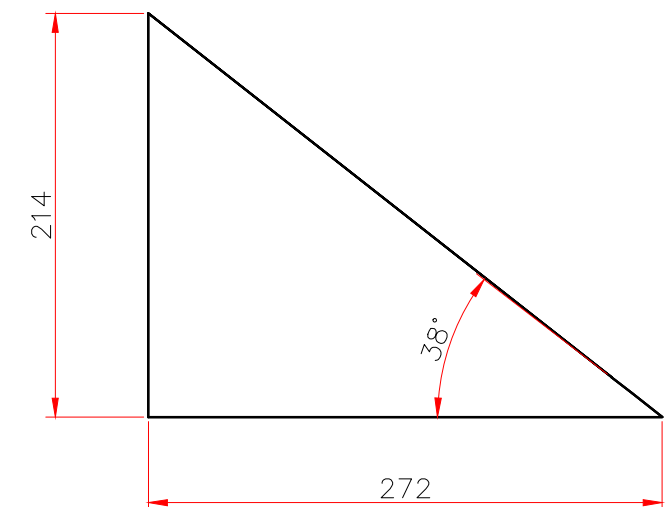
Деталь 82
(1:10)

Изг. 1 шт. из МДФ $\delta=16$ мм



Деталь 83
(1:4)

Изг. 1 шт. из МДФ $\delta=16$ мм

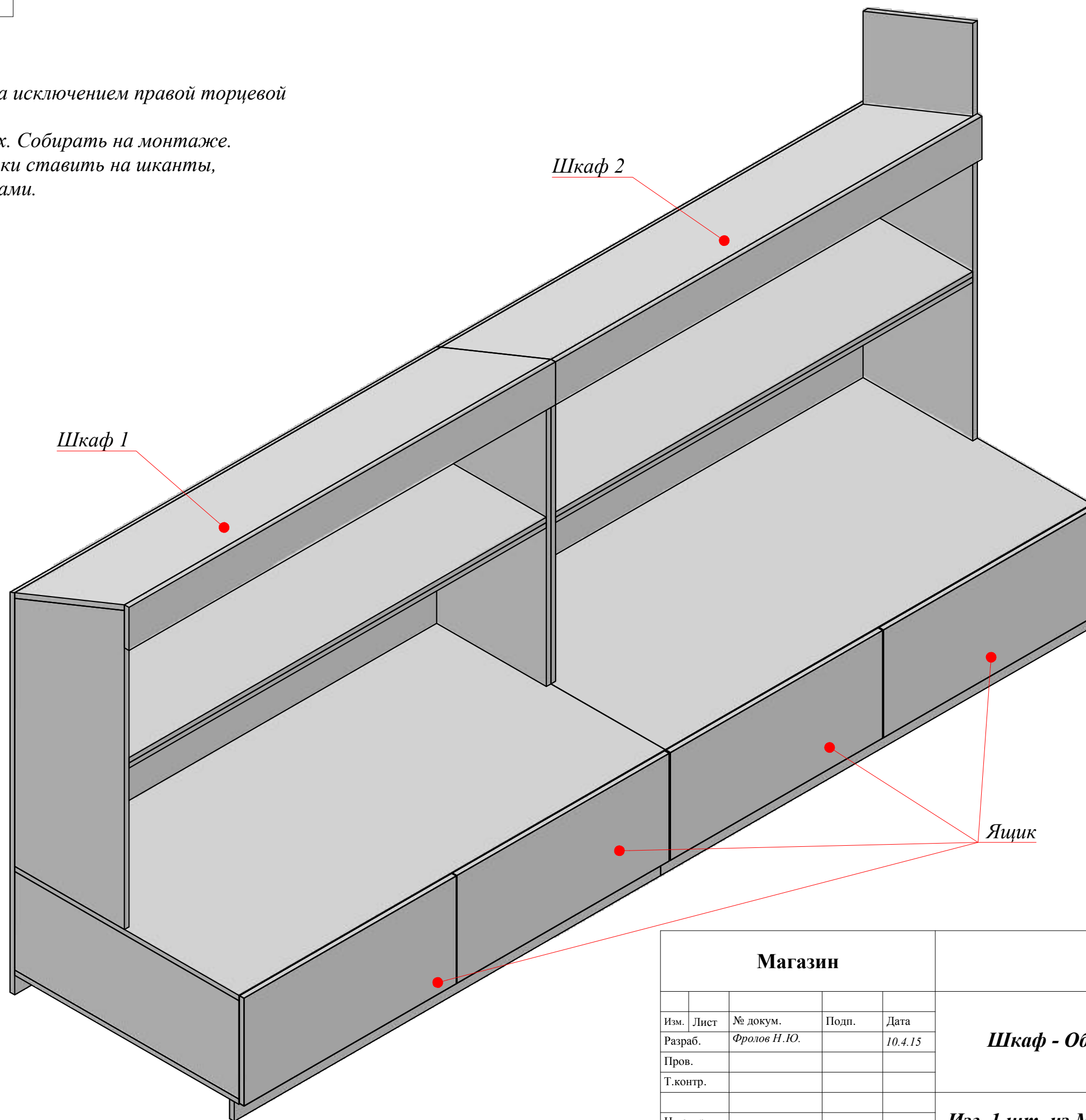


Изм.	Лист	№ докум.	Подп.	Дата

Шкафы идентичны, за исключением правой торцевой детали.

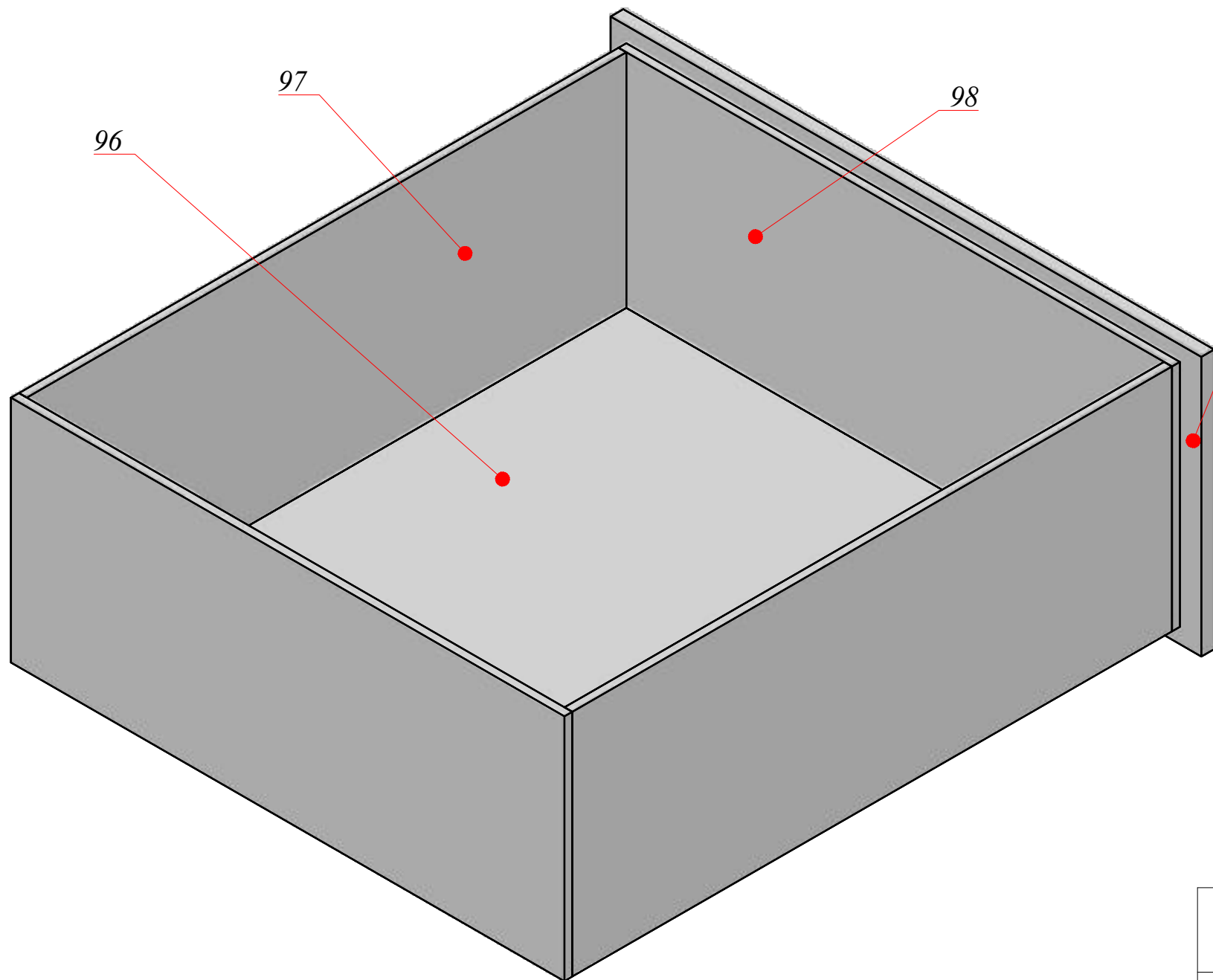
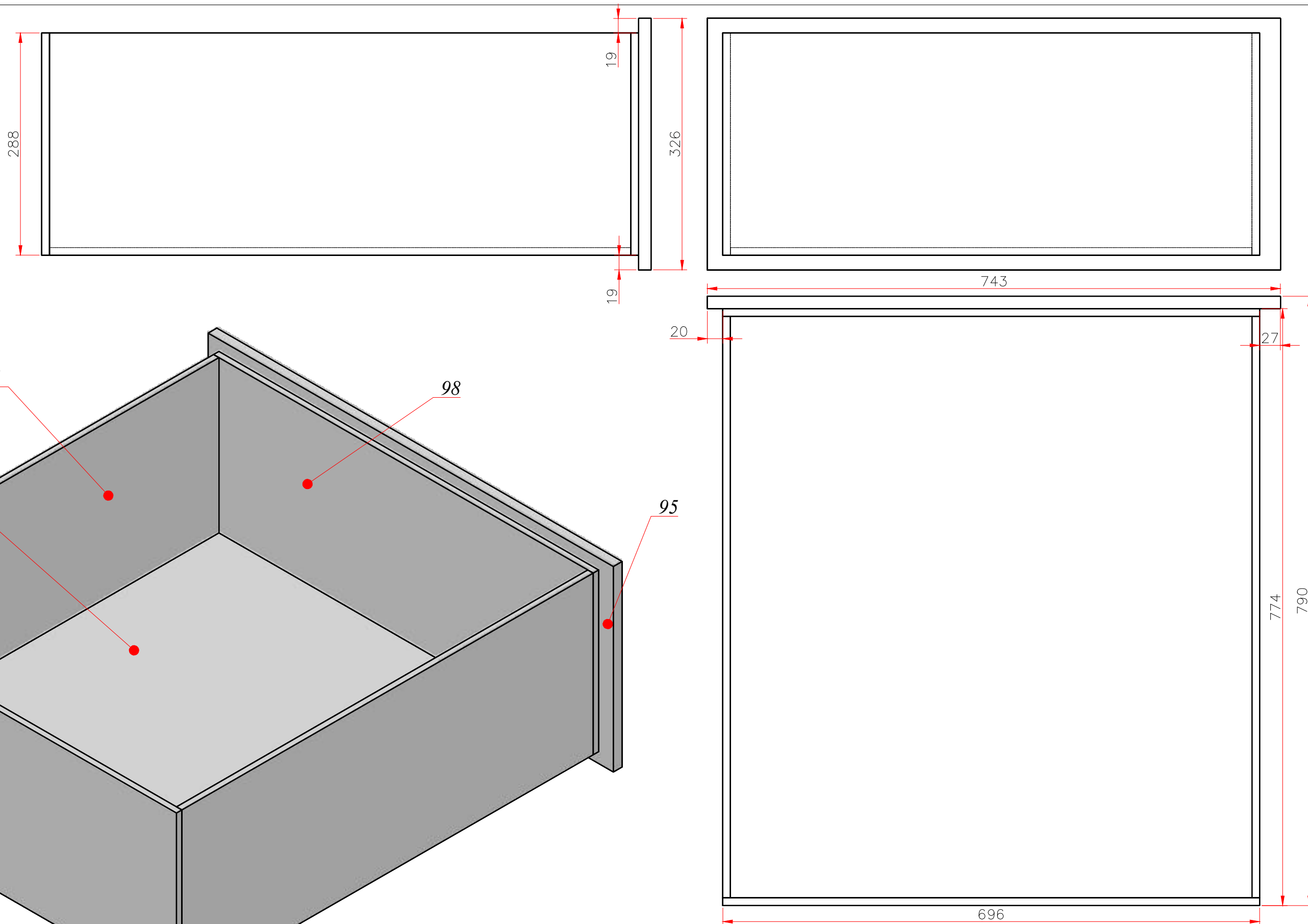
Изготовить в деталях. Собрать на монтаже.

Полки и боковые стенки ставить на шканты, фиксировать саморезами.



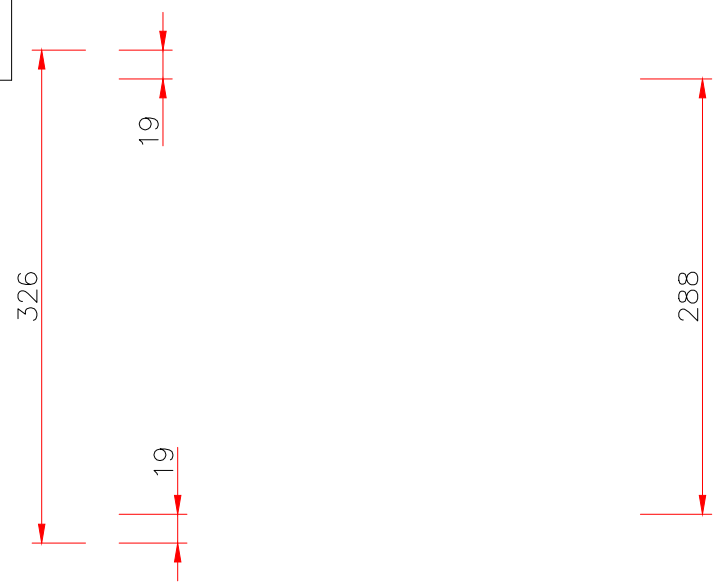
Магазин					МАГ-30.2ВО			
Изм.	Лист	№ докум.	Подп.	Дата	Шкаф - Общий вид	Лит.	Масса	Масштаб
Разраб.		Фролов Н.Ю.		10.4.15				1:10
Пров.								
Т.контр.						Лист	Листов	
Н.контр.					Изг. 1 шт. из МДФ, фанеры			Арт-Строй
Утв.								

1. Ставить на шариковые направляющие L=700 мм.
2. Направляющие ставить на высоте 30 мм от верхнего края.
3. Ящик выставить по вертикали по центру проема.
4. Обработку фасада и модель ручек согласовать с дизайнером.

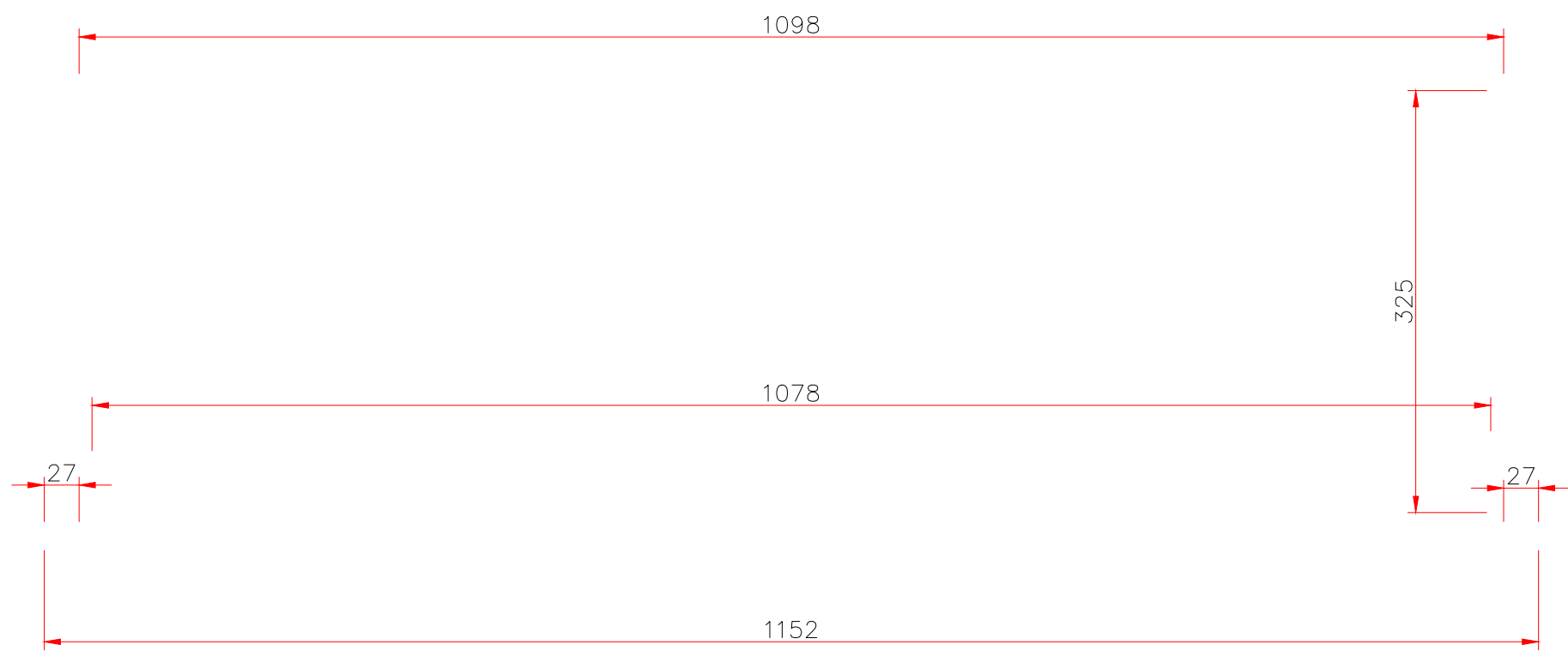
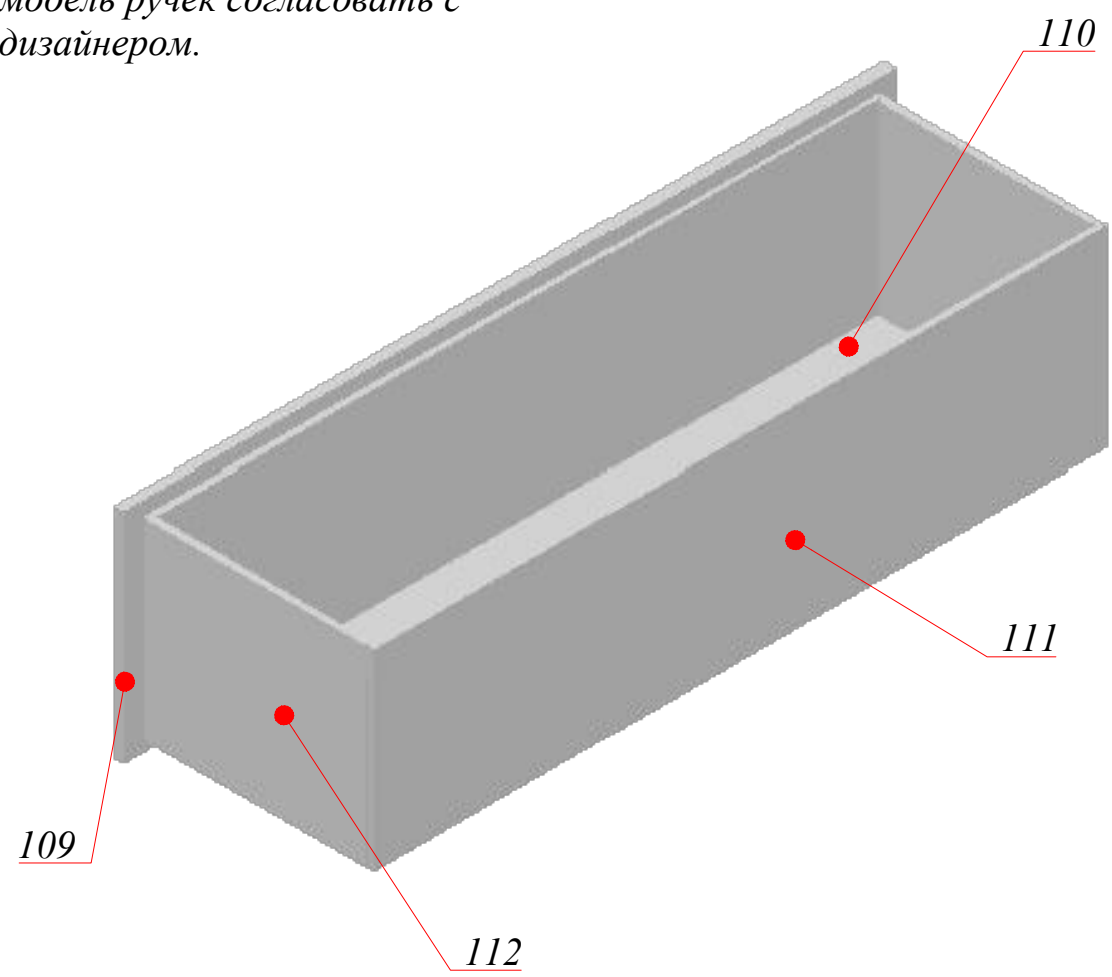


Магазин					МАГ-30.2.2.3С6				
Изм.	Лист	№ докум.	Подп.	Дата	Ящик шкафа	Лит.	Масса	Масштаб	
Разраб.		Фролов Н.Ю.		10.4.15				1:5	
Пров.									
Т.контр.									
Н.контр.									
Утв.									
					Изн. 2+2 шт. зеркально из МДФ, фанеры			Арт-Строй	

Материал	№	Длина	Ширина	Толщина	Волокна	Кол-во
МДФ	95	743	326	16	нет	4
Фанера	96	754	676	10	нет	4
Фанера	97	754	288	10	нет	8
Фанера	98	696	288	10	нет	8



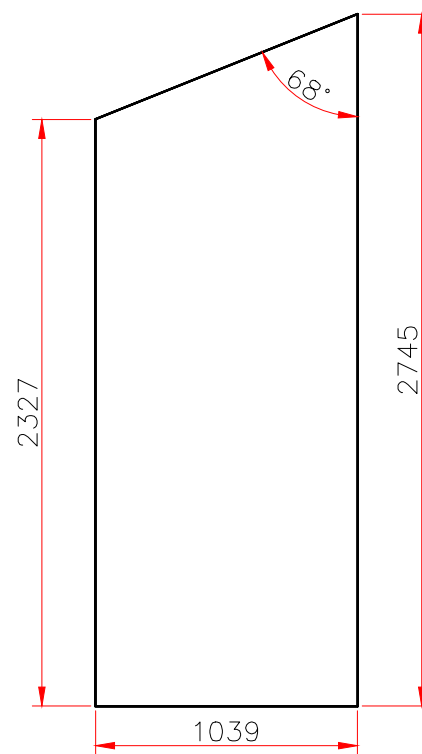
1. Ставить на шариковые направляющие L=300 мм.
2. Направляющие ставить на высоте 30 мм от верхнего края.
3. Ящик выставить по вертикали по центру проема.
4. Обработку фасада и модель ручек согласовать с дизайнером.



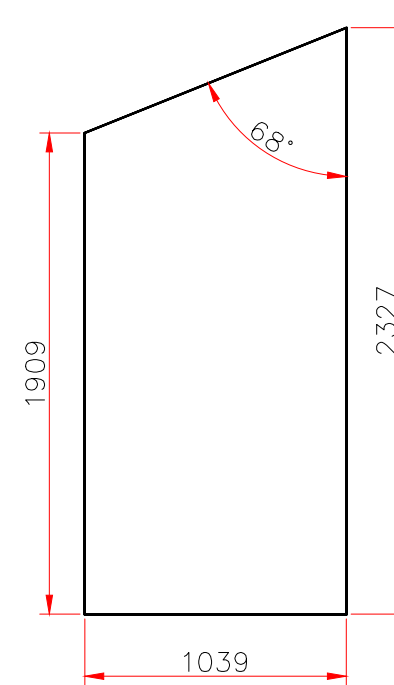
Материал	№	Длина	Ширина	Толщина	Волокна	Кол-во
МДФ	109	1152	326	16	нет	1
Фанера	110	1078	325	10	нет	1
Фанера	111	1152	288	10	нет	2
Фанера	112	325	288	10	нет	2

Магазин					МАГ-30.2.3.1С6				
Изм.	Лист	№ докум.	Подп.	Дата	Ящик стеллажа	Лит.	Масса	Масштаб	
Разраб.		Фролов Н.Ю.		10.4.15				1:5	
Пров.									
Т.контр.									
Н.контр.									
Утв.					Изг. 1 шт. из МДФ, фанеры			Арт-Строй	

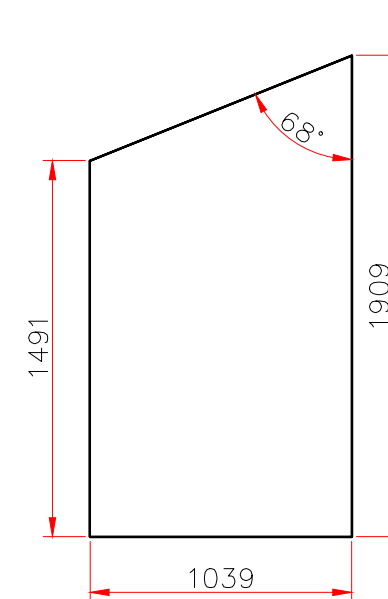
Деталь 113 (1:30)
Изг. 1 шт. из МДФ $\delta=16$ мм



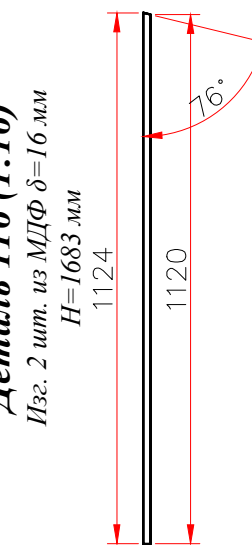
Деталь 114 (1:30)
Изг. 1 шт. из МДФ $\delta=16$ мм



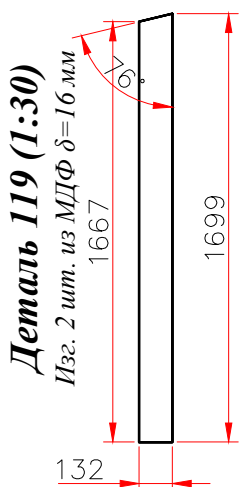
Деталь 115 (1:30)
Изг. 1 шт. из МДФ $\delta=16$ мм



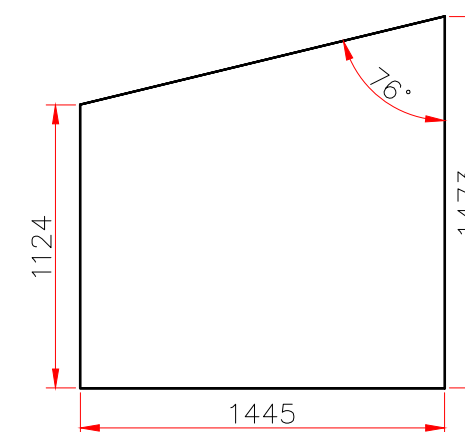
Деталь 116 (1:16)
Изг. 2 шт. из МДФ $\delta=16$ мм
H=1683 мм



Деталь 119 (1:30)
Изг. 2 шт. из МДФ $\delta=16$ мм
H=1667 мм



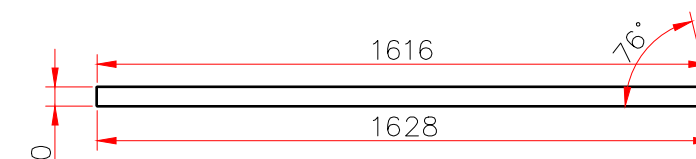
Деталь 117 (1:30)
Изг. 1 шт. из МДФ $\delta=16$ мм



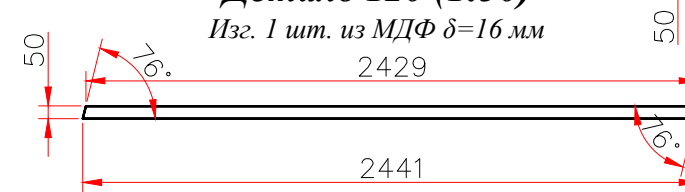
Деталь 118 (1:16)
Изг. 1 шт. из МДФ $\delta=16$ мм



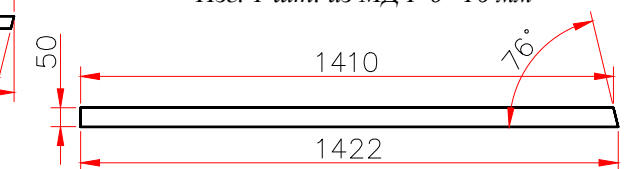
Деталь 121 (1:20)
Изг. 1 шт. из МДФ $\delta=16$ мм



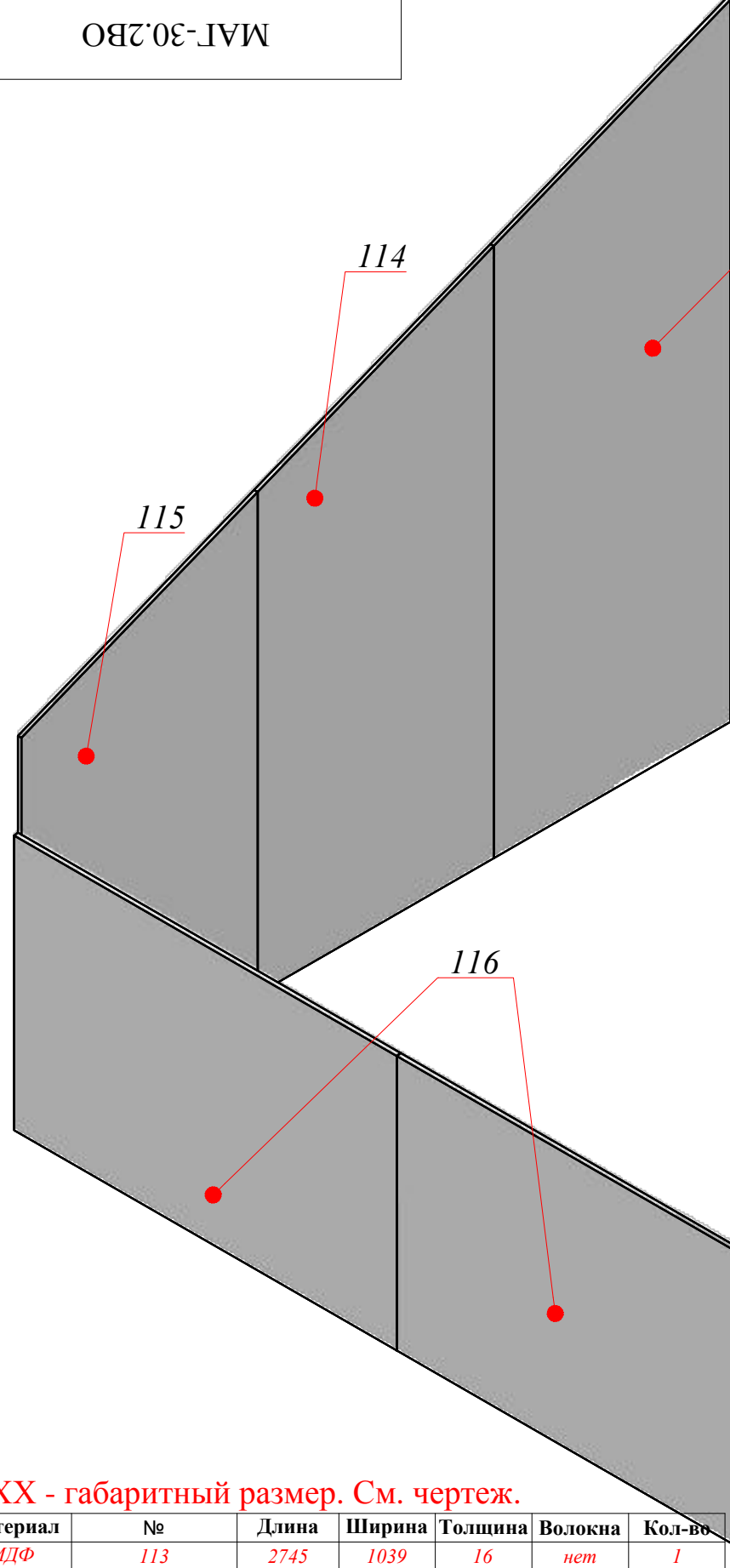
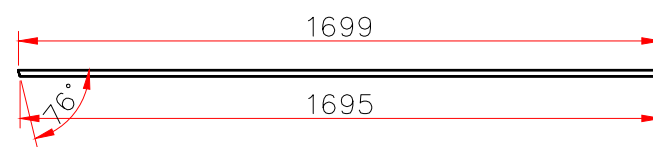
Деталь 120 (1:30)
Изг. 1 шт. из МДФ $\delta=16$ мм



Деталь 122 (1:20)
Изг. 1 шт. из МДФ $\delta=16$ мм



Деталь 123 (1:20)
Изг. 1 шт. из МДФ $\delta=16$ мм
H=67 мм

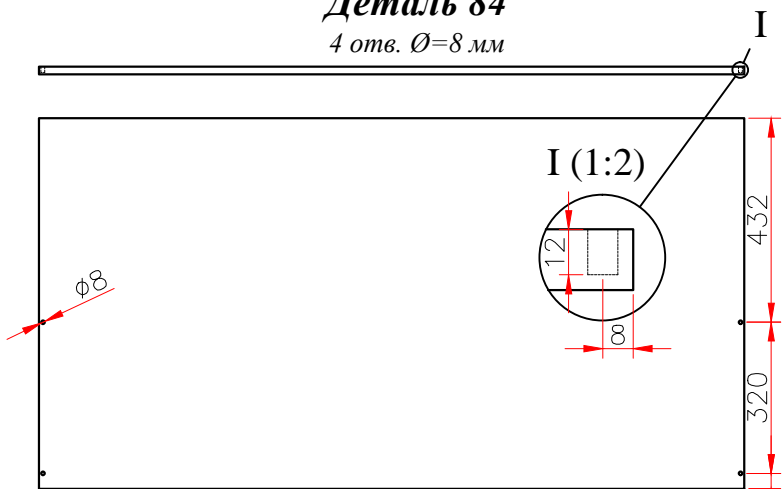


XXX - габаритный размер. См. чертеж.

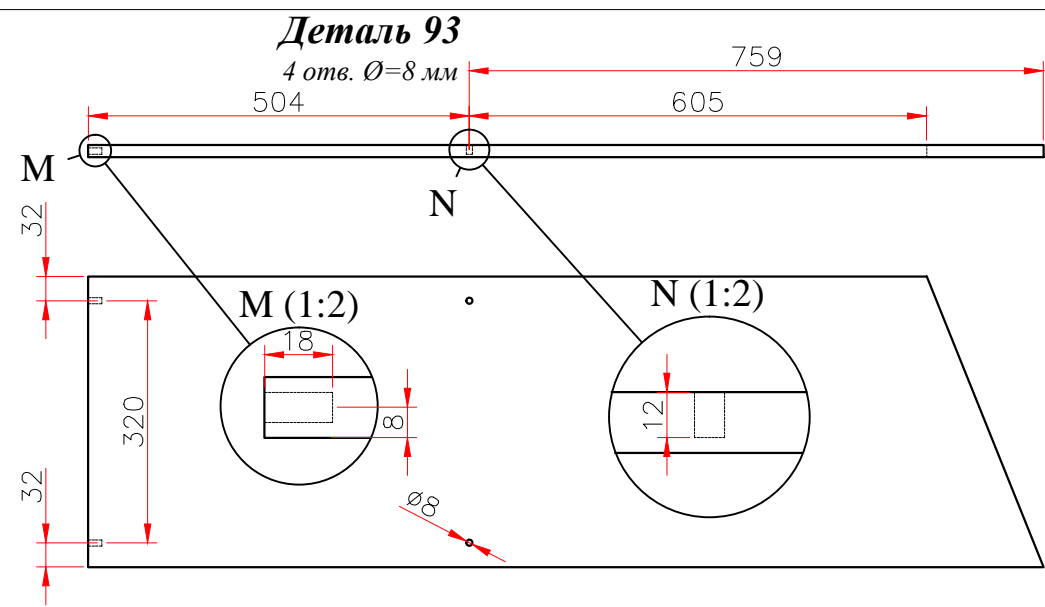
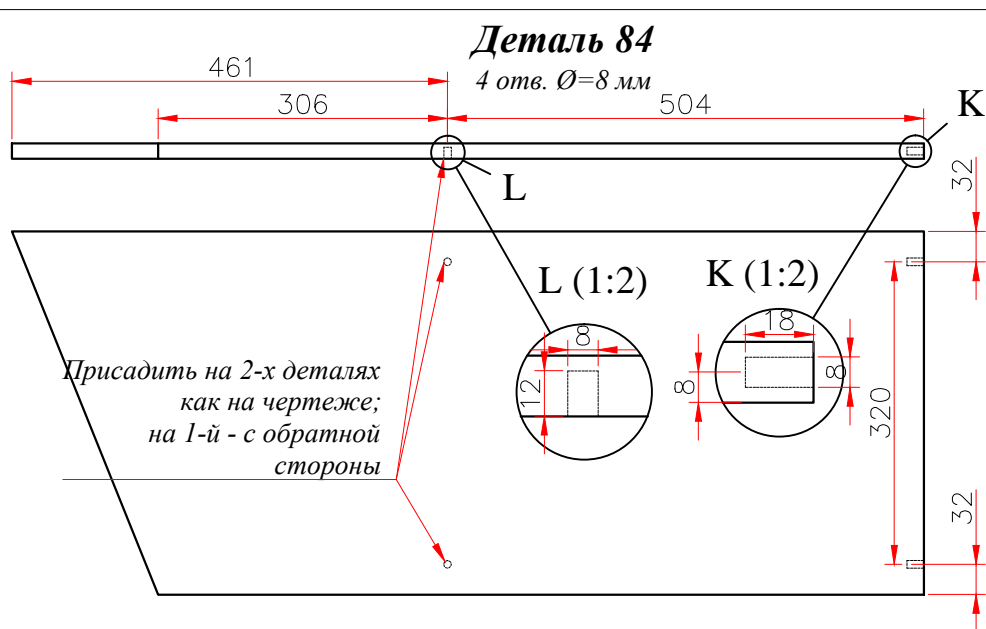
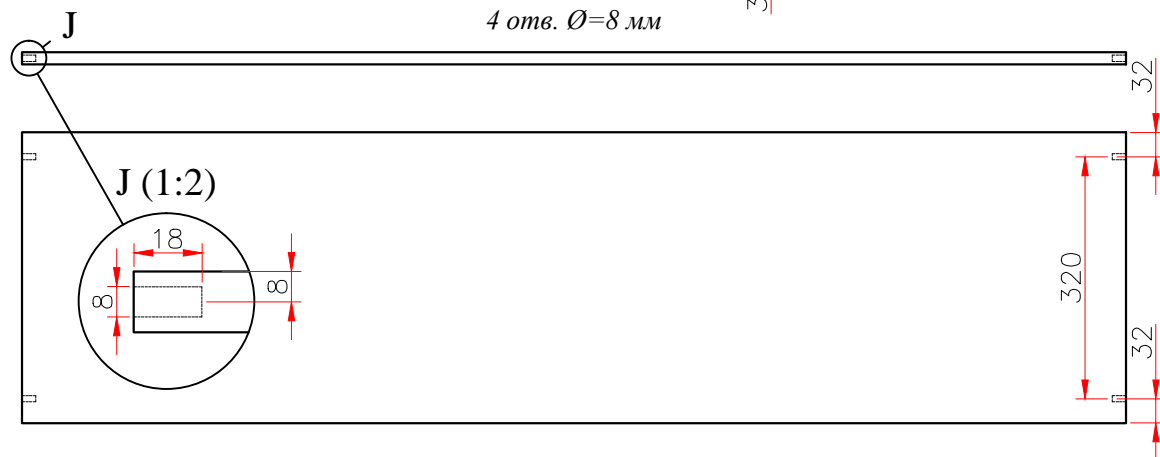
Материал	№	Длина	Ширина	Толщина	Волокна	Кол-во
МДФ	113	2745	1039	16	нет	1
МДФ	114	2327	1039	16	нет	1
МДФ	115	1909	1039	16	нет	1
МДФ	116	1683	1124	16	нет	2
МДФ	117	1473	1445	16	нет	1
МДФ	118	800	244	16	нет	1
МДФ	119	1699	132	16	нет	1
МДФ	120	2441	50	16	нет	1
МДФ	121	1628	50	16	нет	1
МДФ	122	1422	50	16	нет	1
МДФ	123	1699	67	16	нет	1
МДФ	124	1423	800	16	нет	1

Магазин					МАГ-30.2.4ВО			
Изм.	Лист	№ докум.	Подп.	Дата	Стены 2-го этажа	Лит.	Масса	Масштаб
Разраб.		Фролов Н.Ю.		10.4.15				1:20
Пров.								
Т.контр.						Лист	Листов	
Н.контр.						Арт-Строй		
Утв.								

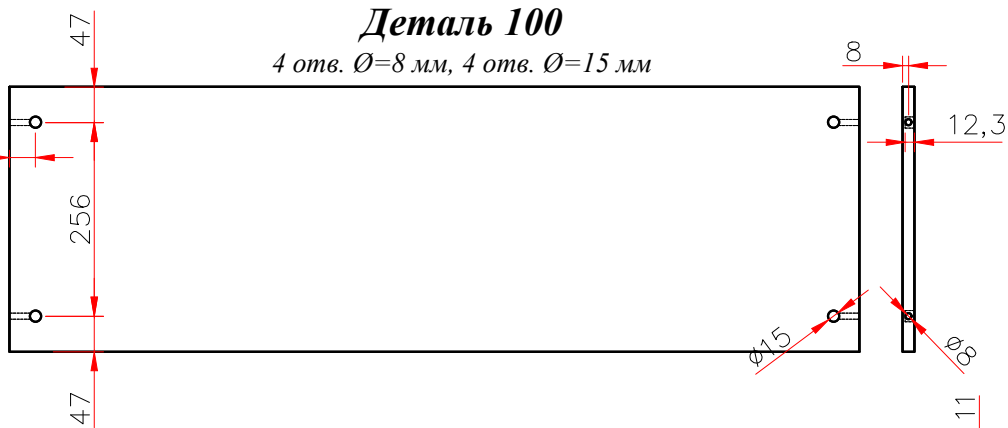
Деталь 84
4 отв. Ø=8 мм



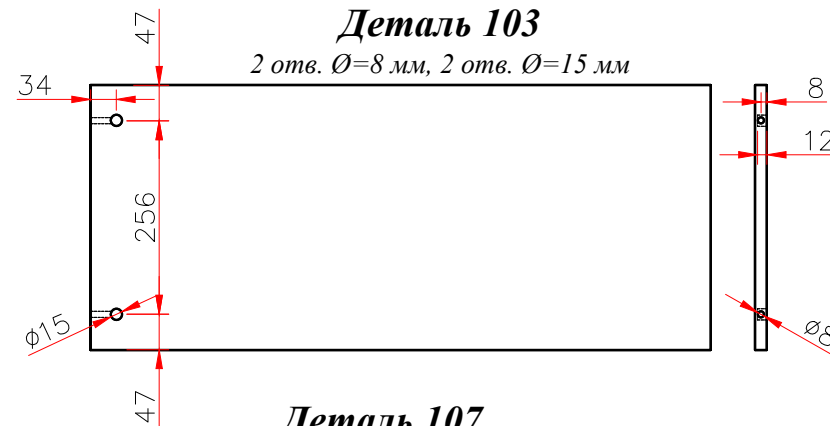
Деталь 86
4 отв. Ø=8 мм



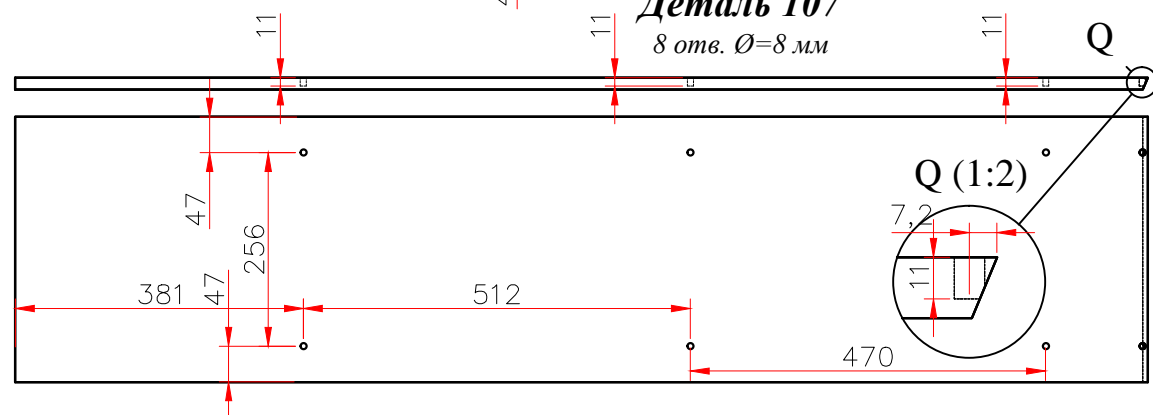
Деталь 100
4 отв. Ø=8 мм, 4 отв. Ø=15 мм



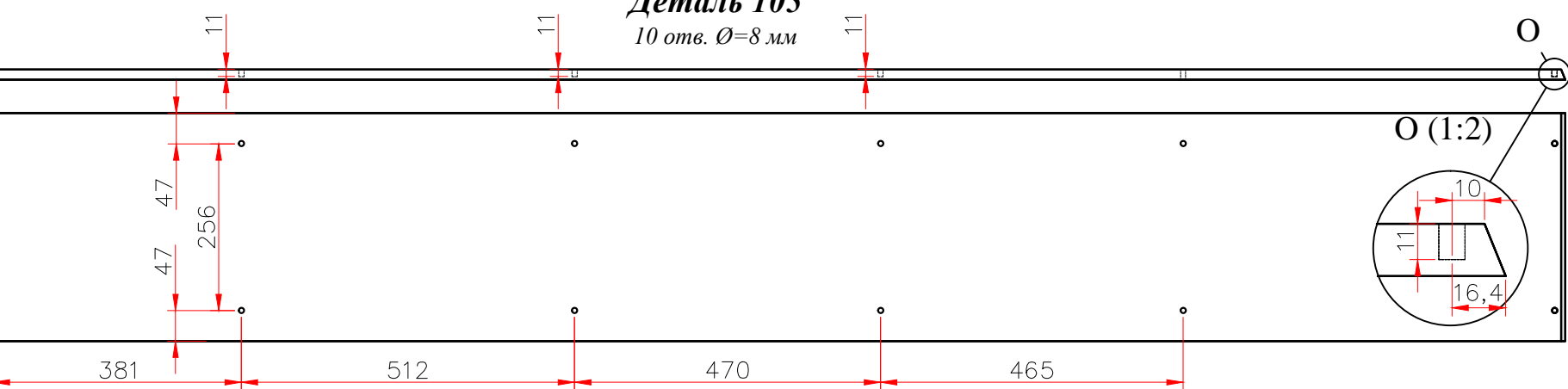
Деталь 103
2 отв. Ø=8 мм, 2 отв. Ø=15 мм



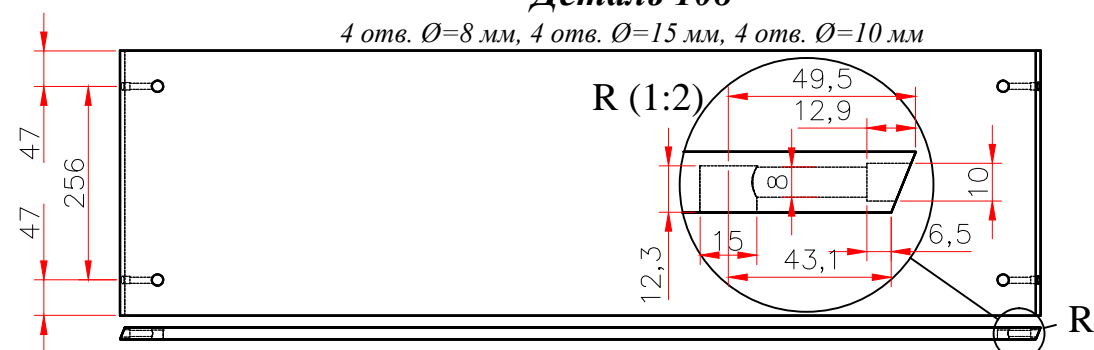
Деталь 107
8 отв. Ø=8 мм



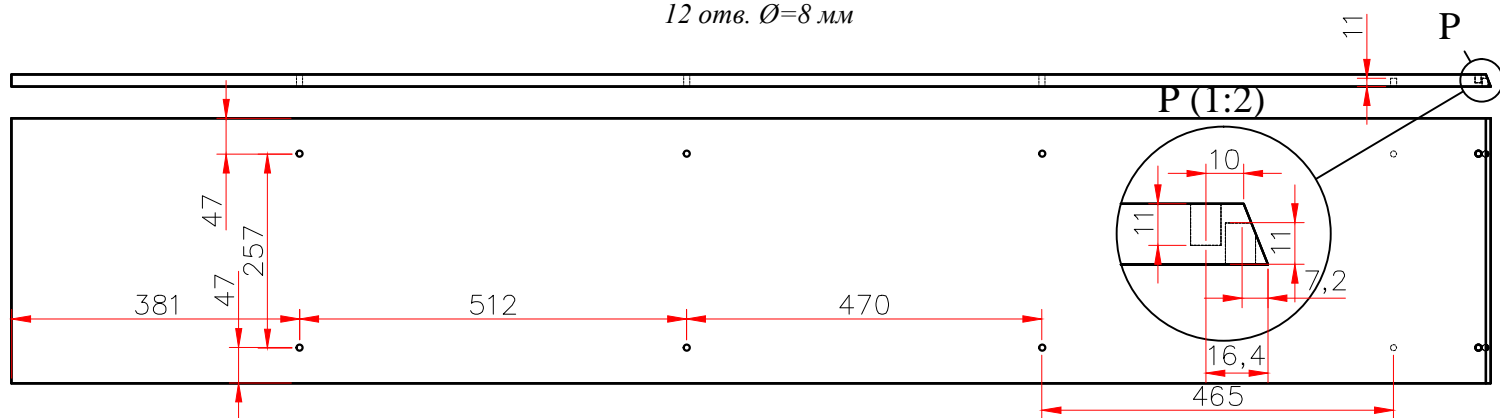
Деталь 105
10 отв. Ø=8 мм



Деталь 108
4 отв. Ø=8 мм, 4 отв. Ø=15 мм, 4 отв. Ø=10 мм

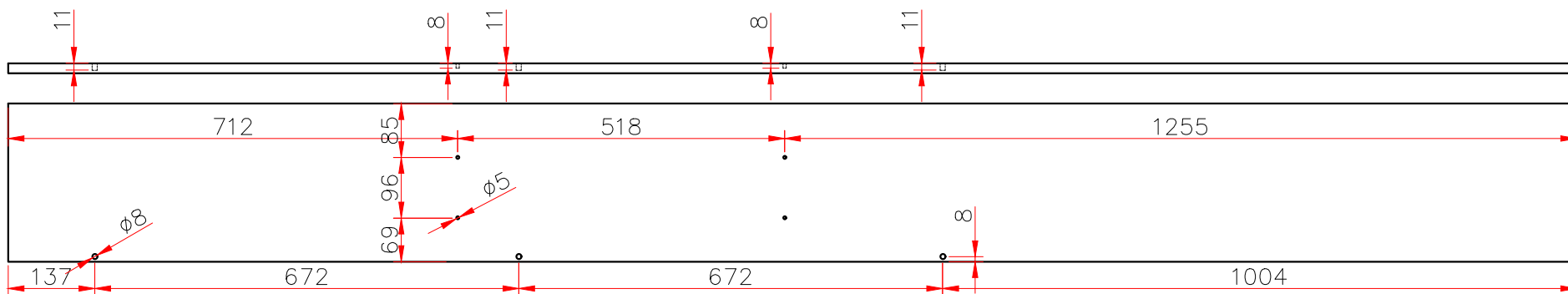


Деталь 106
12 отв. Ø=8 мм

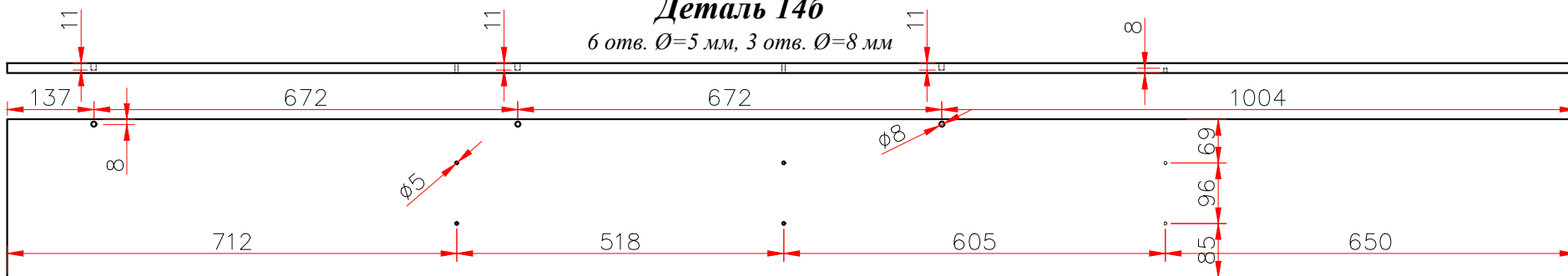


Магазин					МАГ-30ДП			
Изм.	Лист	№ докум.	Подп.	Дата	<p>Присадка деталей 84, 86, 91, 93, 103, 105-108</p>	Лит.	Масса	Масштаб
Разраб.		Фролов Н.Ю.		10.4.15				
Пров.								
Т.контр.						Лист 1	Листов 2	
Н.контр.						<p>Арт-Строй</p>		
Утв.								

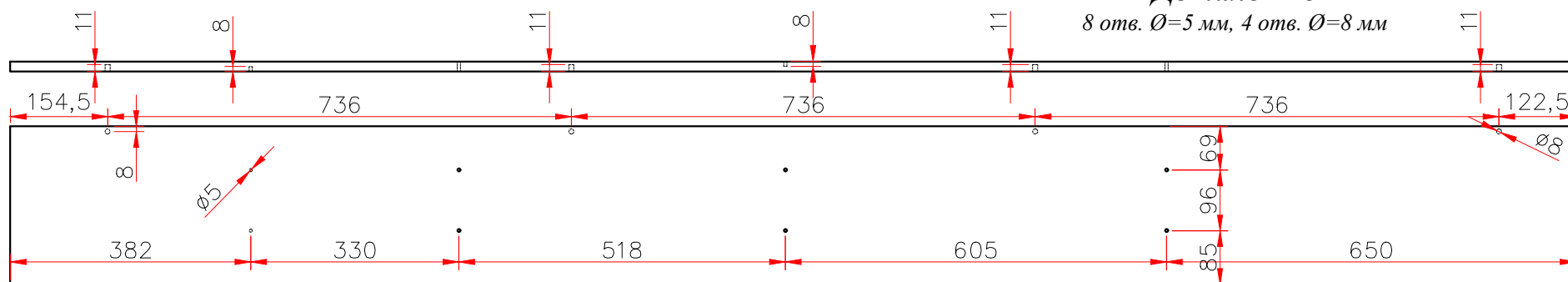
Деталь 14б
4 отв. Ø=5 мм, 3 отв. Ø=8 мм



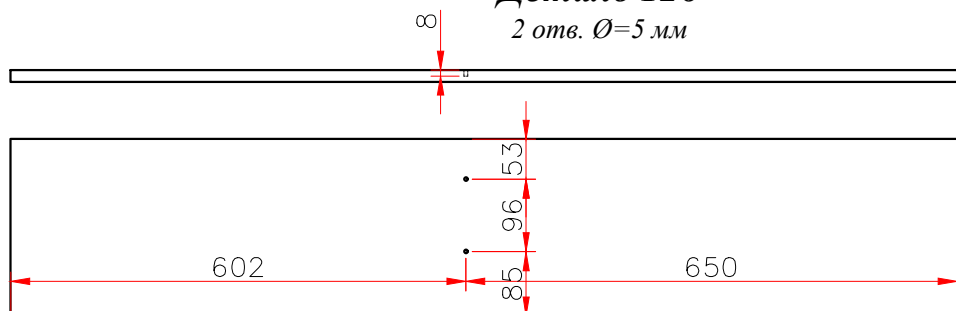
Деталь 14б
6 отв. Ø=5 мм, 3 отв. Ø=8 мм



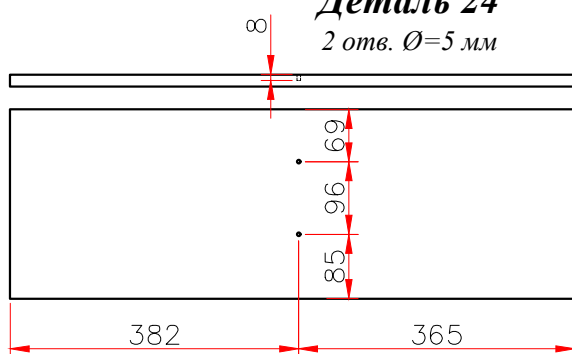
Деталь 14в
8 отв. Ø=5 мм, 4 отв. Ø=8 мм



Деталь 126
2 отв. Ø=5 мм

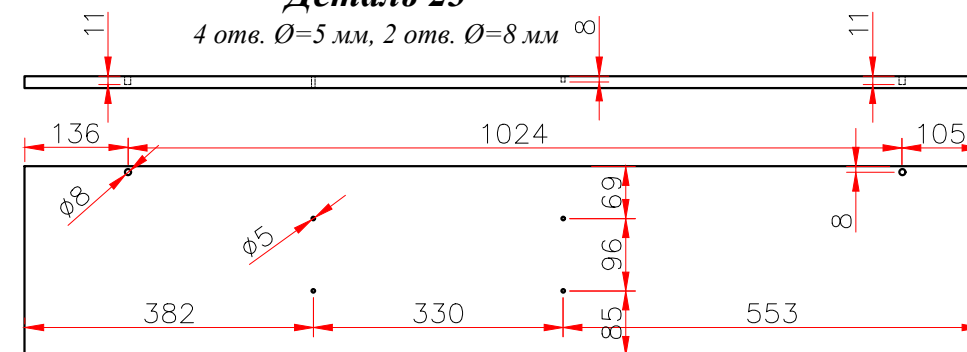


Деталь 24
2 отв. Ø=5 мм



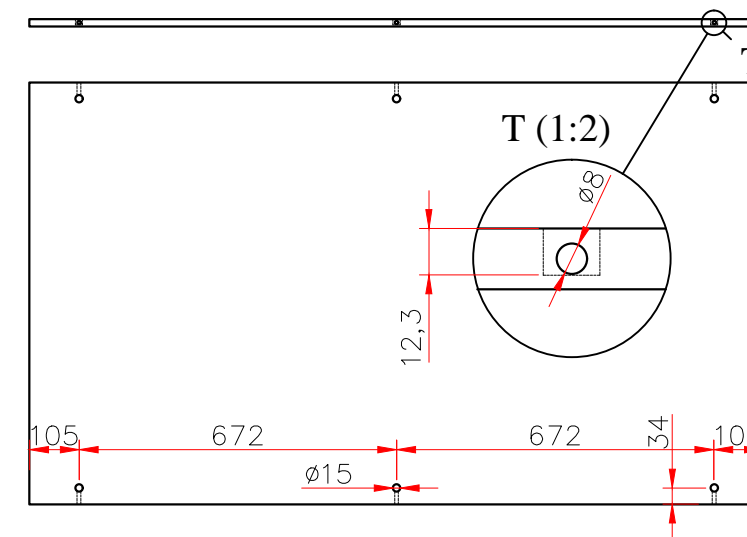
Деталь 23

4 отв. Ø=5 мм, 2 отв. Ø=8 мм



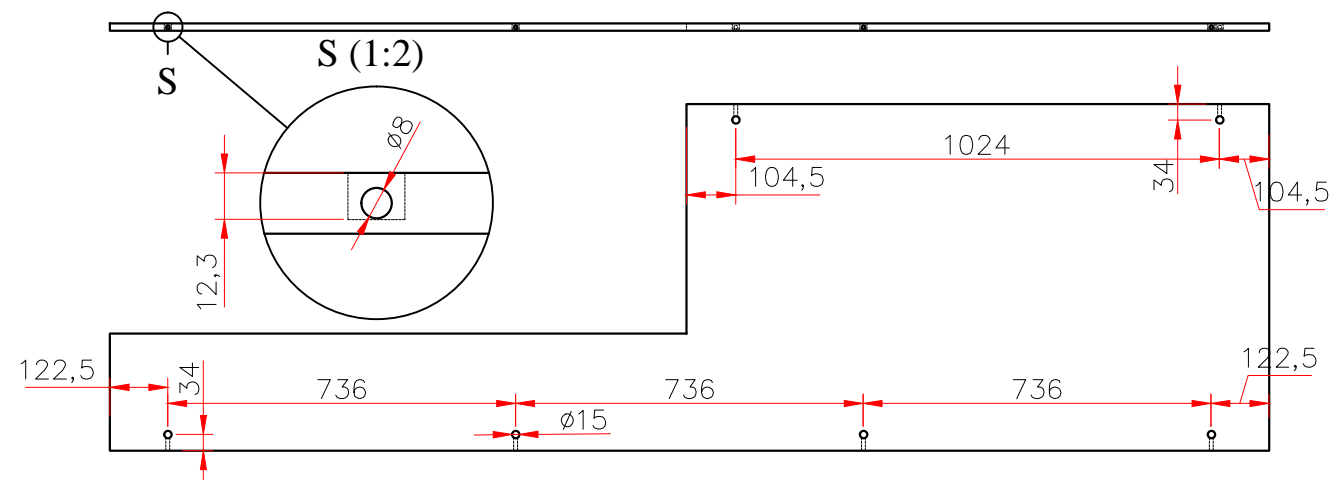
Деталь 36

6 отв. Ø=8 мм, 6 отв. Ø=15 мм



Деталь 30

6 отв. Ø=8 мм, 6 отв. Ø=15 мм



Магазин					МАГ-30ДП			
Изм.	Лист	№ докум.	Подп.	Дата	<p>Присадка деталей 14а, 14б, 14в, 23, 24, 30, 36, 126</p>	Лит.	Масса	Масштаб
Разраб.		Фролов Н.Ю.		10.4.15				
Пров.								
Т.контр.						Лист 2	Листов 2	
Н.контр.						<p>Арт-Строй</p>		
Утв.								