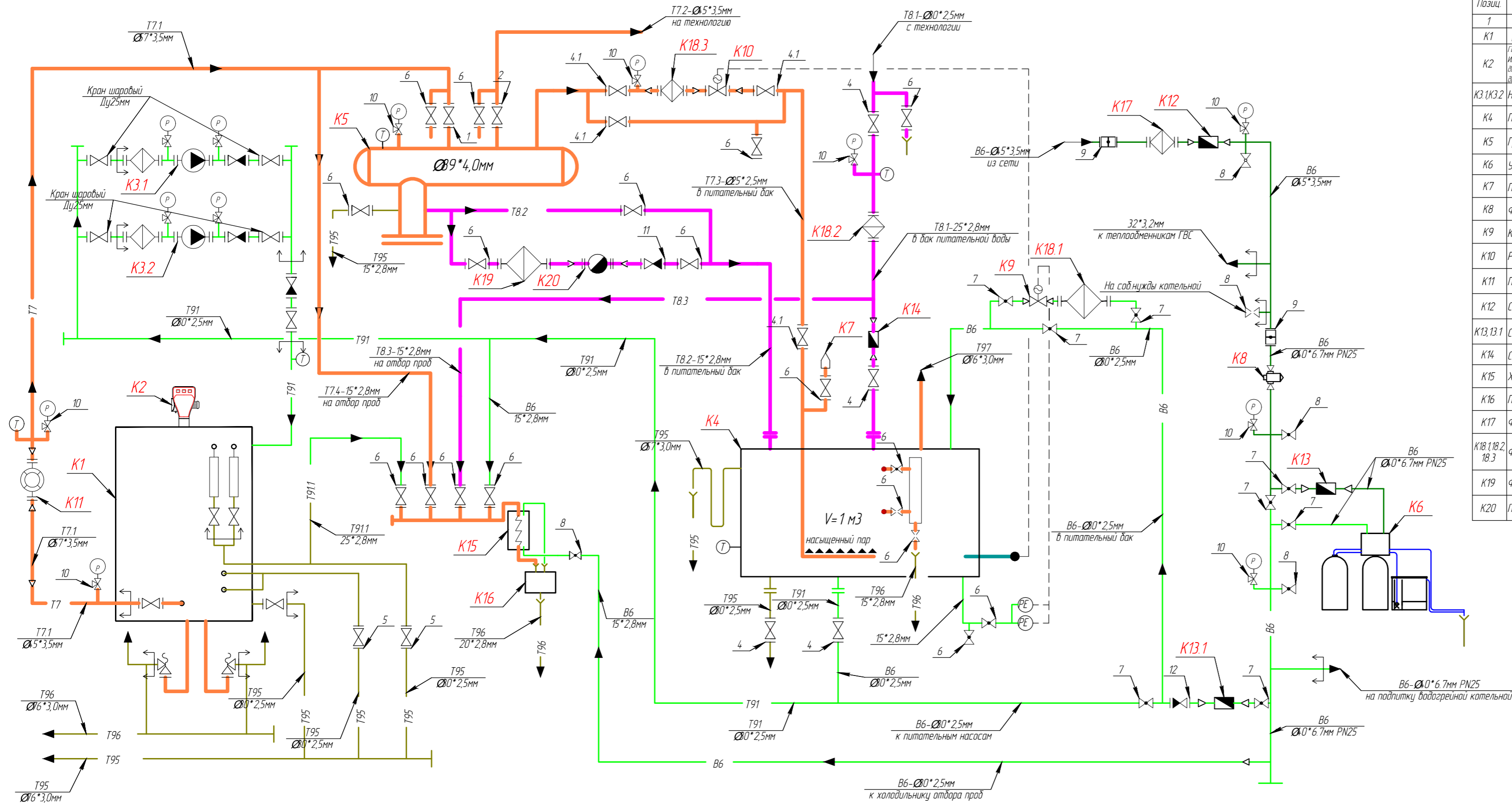


Тепловая схема паровой котельной



Экспликация оборудования

Позиц	Наименование и техническая характеристика	Количество
1	2	3
K1	Паровый котел ВХ90 паропроизводительностью 160 кг/ч производства "ICI Caldaie" (Италия)	1
K2	Газовая горелка G45 X 3/7M GE T1 - P EE DT - 3/70-71 кВт/ч модулируемая с газовой работой T фирмы "FAB", Италия Газовый предохранитель газ с № 943 кВт/ч/ч. Давление газа Ргаз = 300 мбар. В комплекте: предохранительный клапан, реле минимального давления газа, стабилизатор давления с газовым фильтром.	1
K3 (K3.2)	Насос питательной воды, в комплекте с котлом	2
K4	Питательный бак V=1 м ³ *индив.изготовление	1
K5	Греленка паровая Ду80 *индив.изготовление	1
K6	Установка умягчения воды непрерывного действия TS 91-08M производительностью G=10 м ³ /ч.	1
K7	Прерыватель вакуума VB21 1/2"	1
K8	Фильтр прамыйной такой очистки Protector BWT Awanti RF 3/4", G=3 м ³ /ч	1
K9	Клапан солеинный 2/2 НЗ 1/2", 230 В/50-60 Гц T-GP103, "TORK"	1
K10	Регулирующий клапан ARI-STEVI с эл. приводом ARI-PREMO Ду15, Ру16, KVs=4,0	1
K11	Преобразователь расхода вихревой ЭМИС-ВИХРЬ 200 Ду40 Ру16	1
K12	Счетчик холодной воды крыльчатый муфтовый ВСХВ-25, Ду25	1
K13, K13.1	Счетчик холодной воды крыльчатый муфтовый ВСХ-15, Ду15 Qn=0,6 м ³ /ч	2
K14	Счетчик горячей воды крыльчатый муфтовый ВСГВ-15, Ду15 Qn=0,6 м ³ /ч	1
K15	Холодильник отдора прод	1
K16	Приемная ванорка *индив.изготовление	1
K17	Фильтр сетчатый фланцевый чугунный IS16F Ду40мм Ру16МПа	1
K18, K18.2, K18.3	Фильтр сетчатый фланцевый чугунный IS16F Ду25мм Ру16МПа	3
K19	Фильтр сетчатый фланцевый чугунный IS16F Ду15мм Ру16МПа	1
K20	Поплавковый конденсатоотводчик Valsteam Adca FLT 17 Ду15мм	1

Примечания:
 1) Позиции оборудования и арматуры соответствуют спецификации

197/09-2013-ТМ					
Многофункциональное здание развлекательного комплекса по адресу:					
Ставропольский край, г. Михайловск, ул. Ленина, 205					
Изм.	Кол.	Лист	Ввод	Подп.	Дата
Исполнил	Исполнил	Исполнил	Исполнил	Исполнил	Исполнил
Разработал	Крижнев А.И.	Крижнев А.И.	Крижнев А.И.	Крижнев А.И.	Крижнев А.И.
Исполнил	Тучков В.Г.	Тучков В.Г.	Тучков В.Г.	Тучков В.Г.	Тучков В.Г.
Проверил	Вознесенский О.М.	Вознесенский О.М.	Вознесенский О.М.	Вознесенский О.М.	Вознесенский О.М.
Н.контр.	Буднев Н.Г.	Буднев Н.Г.	Буднев Н.Г.	Буднев Н.Г.	Буднев Н.Г.
Котельная					Стр. 3
Тепловая схема паровой котельной					000
					"Ставтеплоэнерго"
					Формат А3х3

Легализация
 Ввод, таб. №
 Лист и дата
 № таб.