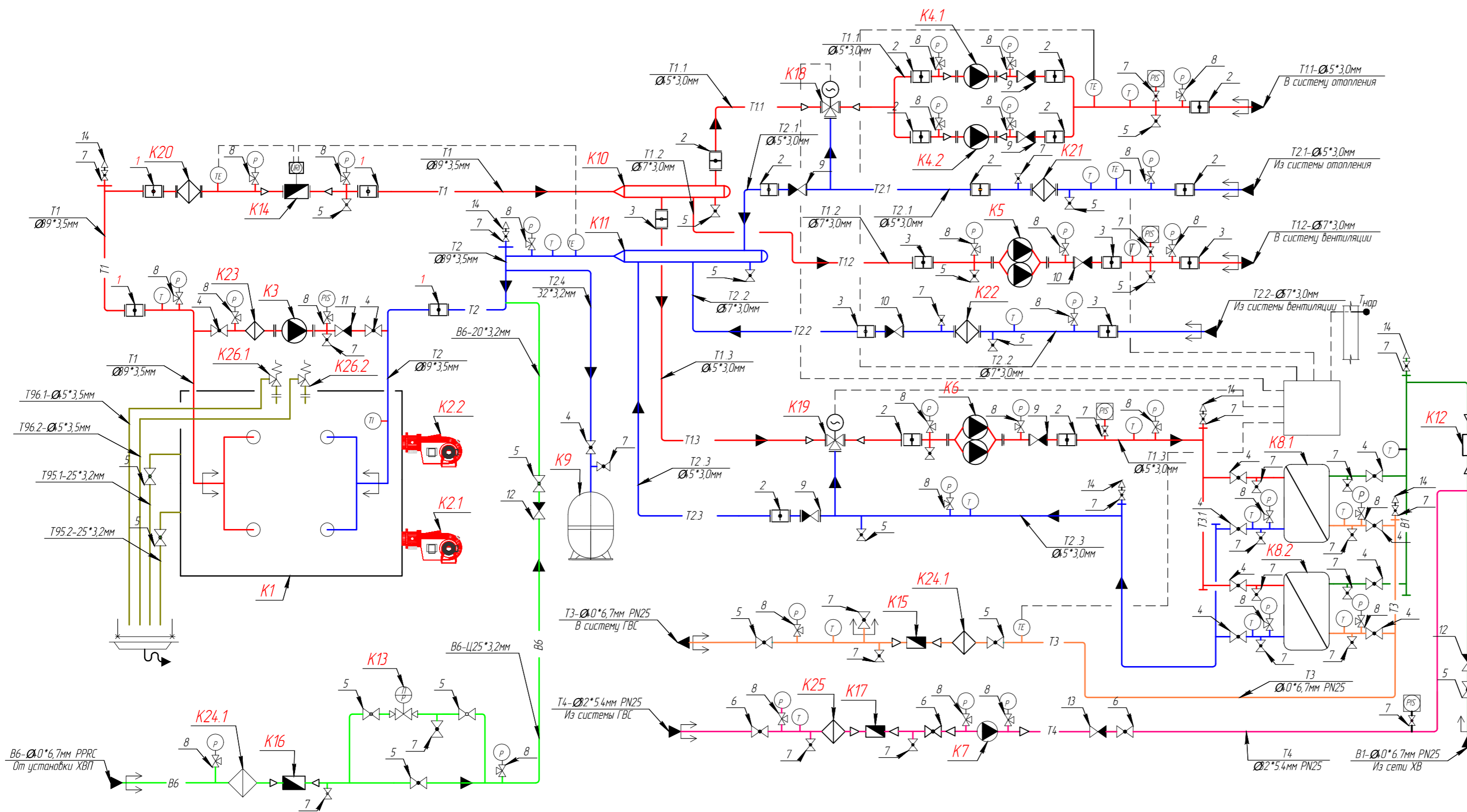


Тепловая схема водогрейной котельной



Экспликация оборудования

Позиц	Наименование и техническая характеристика	Количество
1	2	3
K1	Водогрейный жаротрубный двухтопочный котел "Rex Dual 40" мощностью 400 кВт пр-ва "ICI (Италия)	1
K2 (K22)	Горелка газовая 2-х ступенчатая в комплекте с газовой рампой "Gas X 4/2 CE TL+RCE DT-S пр-ва "FBR" (Италия)	2
K3	Насос котловой рециркуляционный, UPS СЕРИЯ 200 32-120F --3/50Гц/400В, G=6м <sup>3</sup> /ч, H=6м, N=0,28 кВт	1
K4 (K4.2)	Насос сетевой системы отопления, UPS СЕРИЯ 200 32-120F --3/50Гц/400В, G=2,67м <sup>3</sup> /ч, H=7,5м, N=0,40 кВт	2
K5	Насос сетевой системы вентиляции, UPSD СЕРИЯ200 40-60F --3/50Гц/400В, G=8,29м <sup>3</sup> /ч, H=5,0м, N=0,25 кВт	1
K6	Насос сетевой системы ГВС, UPSD СЕРИЯ 200 32-60F --3/50Гц/400В, G=5 м <sup>3</sup> /ч, H=4м, N=0,180 кВт	1
K7	Насос циркуляционный системы ГВС, UPS серия 100 25-40 --1/50/230В, G=1м <sup>3</sup> /ч, H=2,2 м, N=0,035кВт	1
K8 (K8.2)	Теплообменник пластинчатый разборный, N=57,5 кВт, P <sub>у</sub> =16 МПа, пр-ва "Машинлекс" Россия	2
K9	Бак расширительный мембранный системы отопления, "WRV 500" V=500л	1
K10	Греленка сетевой воды подающая Ду125мм	1
K11	Греленка сетевой воды обратная Ду125мм	1
K12	Магнитный преобразователь воды UDI-Mag-250, производительность 2 м <sup>3</sup> /ч	1
K13	Устройства автоматической подпитки Ду15мм "Caleffi"	1
K14	Теплосчетчик СТ-10 в комплекте -счетчик горячей воды ВСТН-50, Ду50мм -вычислитель -термометр сопряжения РТ "Теплодамер", г.Мытищи	1 1 2
K15	Счетчик горячей воды крыльчатый муратовый ВСГ-15 Ду15мм Qn=15 м <sup>3</sup> /ч	1
K16	Счетчик холодной воды крыльчатый муратовый ВСХ-15, Ду15мм Qn=15 м <sup>3</sup> /ч	1
K17	Счетчик горячей воды крыльчатый муратовый ВСГ-15 Ду15мм Qn=15 м <sup>3</sup> /ч	1
K18	Клапан 3-х ходовой смесительный "ESBE" 3F25 Ду25мм Kv=18 м <sup>3</sup> /ч P <sub>у</sub> 0,6 МПа в комплекте: -Электропривод серии 90 медленный 120 сек	1
K19	Клапан 3-х ходовой смесительный "ESBE" 3F25 Ду25мм Kv=18 м <sup>3</sup> /ч P <sub>у</sub> 0,6 МПа в комплекте: -Электропривод серии 90 быстрый 10 сек	1
K20	Фильтр сетчатый фланцевый чугунный IS16F Ду60мм P <sub>у</sub> 16МПа	1
K21	Фильтр сетчатый фланцевый чугунный IS16F Ду50мм P <sub>у</sub> 16МПа	1
K22	Фильтр сетчатый фланцевый чугунный IS16F Ду40мм P <sub>у</sub> 16МПа	1
K23	Фильтр сетчатый муратовый чугунный IS16 Ду32мм P <sub>у</sub> 16МПа	1
K24 (K24.2)	Фильтр сетчатый муратовый чугунный IS16 Ду25мм P <sub>у</sub> 16МПа	2
K25	Фильтр сетчатый муратовый чугунный IS16 Ду20мм P <sub>у</sub> 16МПа	1
K26 (K26.2)	Клапан предохранительный пружинный ПРЕГРАН КПП 496-01 давление срабатывания 0,55 МПа входной фланец Ду25мм P <sub>у</sub> 16МПа выходной фланец Ду40мм P <sub>у</sub> 16МПа	2

Примечания:  
Позиции оборудования и арматуры соответствуют спецификации

		197/09-2013-ТМ	
		Многофункциональное здание развлекательного комплекса по адресу Ставропольский край, г.Михайловск, ул.Ленина, 205	
Изм	Колуч	Лист	Всего
Разработал	Кужичнев АИ		
Исполнил	Тучков ВГ		
Проверил	Вознесенский ОМ		
Н.контр	Бужинцев НГ		
		Котельная	РД
		Тепловая схема водогрейной котельной	2
			000
			"Ставропольэнерго"
			Формат А3х3

Листов в альбоме  
Лист № 2  
Итого листов 2