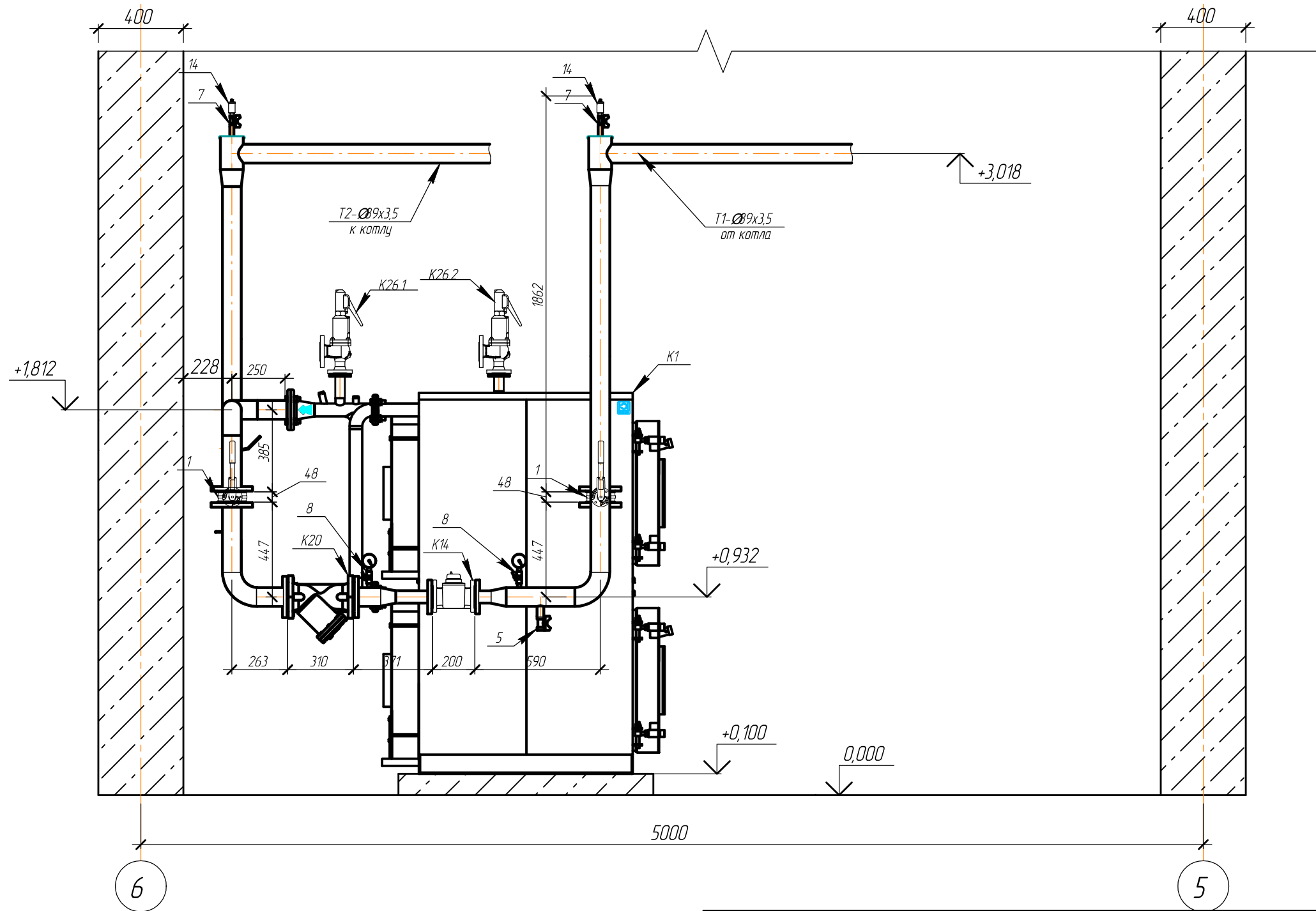


Разрез 4-4



Взам. инв. №
Подп. и дата
Инв. № подл.

Примечания:
1. Позиции оборудования и арматуры соответствуют спецификации

					197/09-2013-ТМ				
					Многофункциональное здание развлекательного комплекса по адресу: Ставропольский край, г. Михайловск, ул. Ленина, 205				
Изм.	Колуч.	Лист	№ док.	Подп.	Дата	Котельная	Стадия	Лист	Листов
ГИП	Крикунов А.И.						РД	9	
Разработал	Крикунов А.И.					Трубопроводы котельной. Разрез 4-4.	000		
Исполнил	Тучков В.Г.						"Ставтеплоэнерго"		
Проверил	Воловцов О.М.						Формат А3		
Н.контр.	Бушнев Н.Г.								